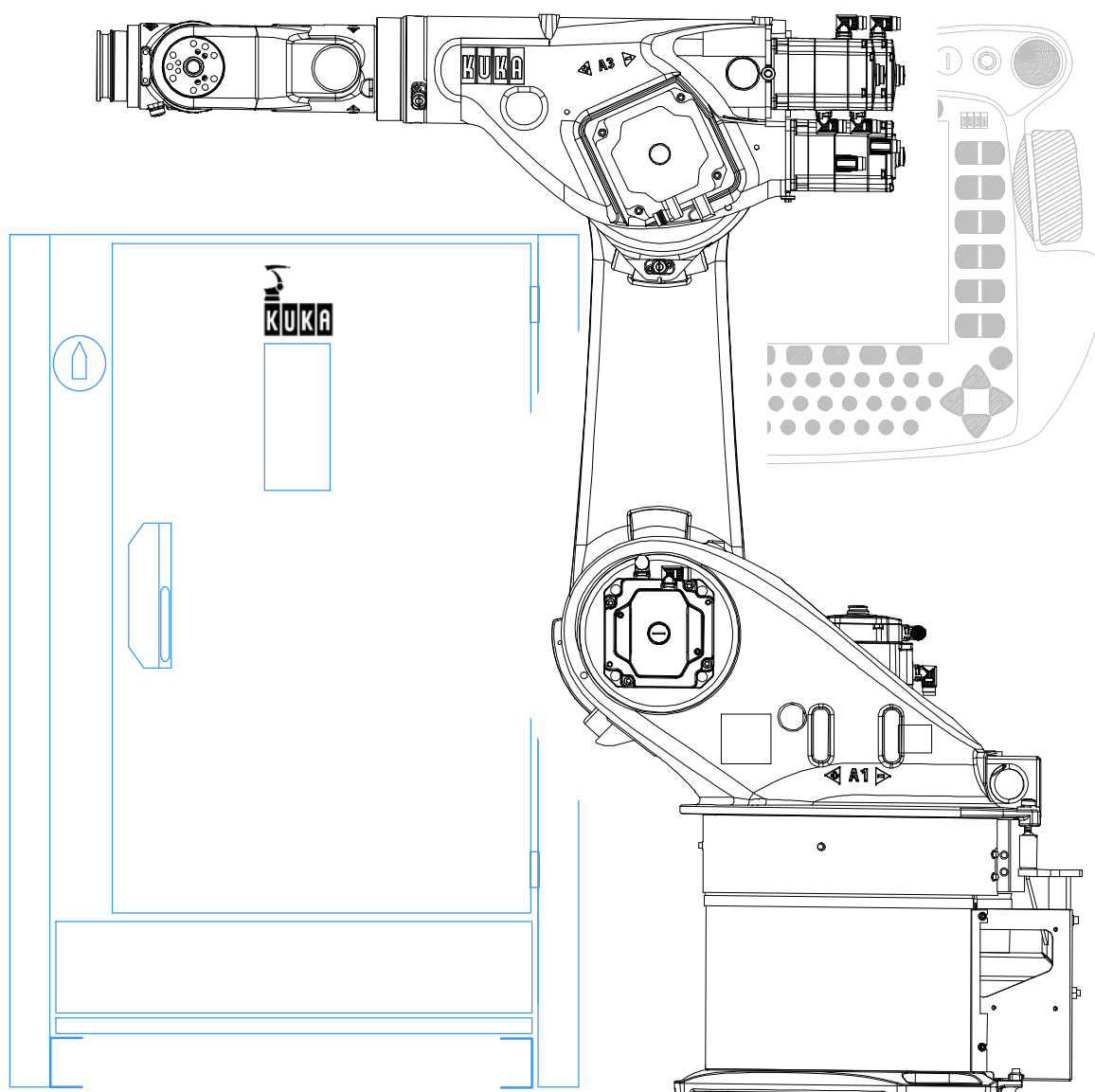


Roboter
Robots

KR 30-3
KR 60-3
KR 30 L16





Inhaltsverzeichnis

1	SYSTEMBESCHREIBUNG	3
1.1	Allgemeines	3
1.2	Robotermechanik	4
1.3	Aufstellung	4
1.4	Austausch	5
1.5	Transport	6
2	ZUBEHÖR (AUSWAHL)	6
2.1	Roboterbefestigung	6
2.2	Zusätzliche Linearachse	6
2.3	Integrierte Energiezuführung für Achse 1 bis Achse 3	6
2.4	Arbeitsbereichsüberwachung	6
2.5	Arbeitsbereichsbegrenzung	7
2.6	KTL-Justage-Set	7
2.7	Zahnriemenspannungs-Messgerät für Zentralhand	7
2.8	Freidrehvorrichtung für Roboterachsen	7
3	TECHNISCHE DATEN	8
3.1	Einsatzbedingungen für KR 30 L16 EX 11	
	Abbildungen	30-47

1 SYSTEMBESCHREIBUNG

1.1 Allgemeines

Die beschriebenen Roboter (Bild 1-1) sind sechsachsige Industrieroboter mit Gelenkkinematik für alle Bahnsteuerungsaufgaben. Ihre Haupteinsatzgebiete sind:

- Handhaben
- Montieren
- Auftragen von Kleb-, Dicht- und Konservierungsstoffen
- Bearbeiten

Haupteinsatzgebiete der KR 30-3 CR, KR 60-3 CR, KR 60 L45-3 CR, KR 60 L30-3 CR sind:

- Handhabung in Reinräumen
- Montieren in Reinräumen

Die Roboter KR 30-3, KR 60-3, KR 60 L45-3 und KR 60 L30-3 können variabel eingebaut werden. Die Roboter KR 30 L16 und KR 30 L16 EX können an Boden und Decke eingebaut werden. Die Roboter KR 30-3 CR, KR 60-3 CR, KR 60 L45-3 CR und KR 60 L30-3 CR sind nur für den Einbau am Boden vorgesehen.

Nenn-Traglasten und Zusatzlasten (siehe Abschnitt 3 "Technische Daten") können auch bei maximaler Armausladung mit maximaler Geschwindigkeit bewegt werden.

Alle Grundkörper der beweglichen Hauptbaugruppen bestehen aus Leichtmetallguss. Dieses Auslegungskonzept wurde im Hinblick auf wirtschaftlichen Leichtbau und hohe Torsions- und Biegefestigkeit CAD- und FEM-optimiert. Hieraus resultiert eine hohe Eigenfrequenz des Roboters, der dadurch ein gutes dynamisches Verhalten mit hoher Schwingungssteifigkeit aufweist.

Gelenke und Getriebe bewegen sich weitgehend spielfrei, alle bewegten Teile sind abgedeckt. Alle Antriebsmotoren sind steckbare, bürstenlose AC-Servomotoren - wartungsfrei und sicher gegen Überlastung geschützt.

Die Grundachsen sind dauergeschmiert, d.h. ein Ölwechsel ist frühestens nach 20 000 Betriebsstunden erforderlich.

Alle Roboterkomponenten sind bewusst einfach und übersichtlich gestaltet, in ihrer Anzahl minimiert und durchweg leicht zugänglich. Der Roboter kann auch als komplette Einheit schnell und ohne wesentliche Programmkorrektur ausgetauscht werden. Überkopfbewegungen sind möglich.

Durch diese und zahlreiche weitere Konstruktionsdetails sind die Roboter schnell und betriebsicher, wartungsfreundlich und wartungsarm. Sie benötigen nur wenig Stellfläche und können aufgrund der besonderen Aufbaugeometrie sehr nahe am Werkstück stehen. Die durchschnittliche Lebensdauer liegt, wie bei allen KUKA-Robotern, bei 10 bis 15 Jahren.

Jeder Roboter wird mit einer Steuerung ausgerüstet, deren Steuer- und Leistungselektronik in einem gemeinsamen Steuerschrank integriert sind (siehe gesonderte Spezifikation). Sie ist platzsparend, anwender- und servicefreundlich. Der Sicherheitsstandard entspricht der EU-Maschinenrichtlinie und den einschlägigen Normen (u.a. DIN EN 775).

Die Verbindungsleitungen zwischen Roboter und Steuerung enthalten alle hierfür notwendigen Versorgungs- und Signalleitungen. Sie sind am Ro-

boter steckbar, auch die Energie- und Medienleitungen für den Betrieb von Werkzeugen (Zubehör "Integrierte Energiezuführung für Achse 1 bis Achse 3"). Diese Leitungen sind im Bereich der Grundachse 1 fest im Inneren des Roboters installiert. Bei Bedarf können die Energie- und Medienleitungen für den Betrieb von Werkzeugen mit Hilfe von Systemschnittstellen an den nachgeordneten Achsen entlang bis zum Werkzeug geführt werden.

1.2 Robotermechanik

Der Roboter besteht aus einem feststehenden Grundgestell, auf dem sich um eine senkrechte Achse das Karussell mit Schwinge, Arm und Hand dreht (Bild 1-1).

Die Hand (Bild 1-2) dient mit ihrem Anbauflansch der Aufnahme von Werkzeugen (z. B. Greifer, Schweißgerät).

Die Bewegungsmöglichkeiten der Roboterachsen gehen aus Bild 1-3 hervor.

Die Wegmessung für die Grundachsen (A 1 bis A 3) und Handachsen (A 4 bis A 6) erfolgt über ein zyklisch absolutes Wegmesssystem mit einem Resolver für jede Achse.

Der Antrieb erfolgt durch transistorgesteuerte, trägheitsarme AC-Servomotoren. In die Motoreinheiten sind Bremse und Resolver raumsparend integriert.

Der Arbeitsbereich des Roboters wird in allen Achsen über Software-Endschalter begrenzt. Mechanisch werden die Arbeitsbereiche der Achsen 1, 2, 3 und 5 über Endanschläge mit Pufferfunktion begrenzt.

Als Zubehör "Arbeitsbereichsbegrenzung" sind für die Achsen 1 bis 3 mechanische Anschläge für eine aufgabenbedingte Begrenzung des jeweiligen Arbeitsbereichs lieferbar.

Für größere Anforderungen an mechanische und thermische Belastung steht die Zentralhandvariante "F" zur Verfügung. Sie ist umfangreicher abgedichtet und mit korrosionsbeständigen Bauteilen ausgestattet. Zum Erhalt der Belastbarkeit sind kürzere Wartungsintervalle einzuhalten.

Bei Robotern der "F"- und "EX"-Variante ist der Arm druckbeaufschlagt. Er wird mit einem Innendruck von 0,1 bar betrieben.

In Clean-Room-Umgebung kommen die Varianten KR 30-3 CR, KR 60-3 CR, KR 60 L45-3 CR, KR 60 L30-3 CR mit ZH 30/45/60 CR zum Einsatz. Durch umfangreiche Modifikationen ist die Partikelemission gegenüber der Standardversion deutlich reduziert. Außerdem sind die "CR"-Varianten mit korrosionsbeständigen Bauteilen ausgestattet.

1.3 Aufstellung

Für die Aufstellung des Roboters gibt es mehrere Möglichkeiten:

- Variante 1 (Maschinengestellbefestigung)

Diese Variante ist mit Aufnahmebolzen und Schrauben als Zubehör "Maschinengestellbefestigungssatz" lieferbar. Der Roboter wird auf eine vorbereitete Stahlkonstruktion gesetzt und mit sechs Schrauben festgeschraubt (Bild 1-4). Seine Einbauposition wird durch zwei Aufnahmebolzen bestimmt, was seine wiederholbare Austauschbarkeit ermöglicht.

- Variante 2 (Fundamentbefestigung)

Diese Variante ist mit Zwischenplatten, Aufnahmebolzen, Verbundanker und Schrauben als Zubehör "Fundamentbefestigungssatz" lieferbar. Der Roboter wird mit drei Zwischenplatten (Bild 1-5) auf den vorbereiteten Hallenboden gesetzt. Seine Einbauposition wird durch zwei Aufnahmebolzen bestimmt, was seine wiederholbare Austauschbarkeit ermöglicht. Die Befestigung des Roboters erfolgt mit sechs Schrauben auf den Zwischenplatten. Die Zwischenplatten werden vor dem Aufsetzen des Roboters mit je drei Verbundankern am Hallenboden befestigt.

ACHTUNG bei Variante 1 und 3:

Bei der Vorbereitung eines Fundaments sind die einschlägigen Bauvorschriften hinsichtlich Betonqualität (\geq B 25 nach DIN 1045:1988 oder C20/25 nach DIN EN 206-1:2001/DIN 1045-2:2001) und Tragfähigkeit des Untergrunds zu beachten. Bei der Anfertigung ist auf eine ebene und ausreichend glatte Oberfläche zu achten.

Das Einbringen der Klebedübel muss sehr sorgfältig erfolgen, damit die während des Betriebs auftretenden Kräfte (Bild 1-7) sicher in den Boden geleitet werden. Das Bild 1-7 kann auch für weitergehende statische Untersuchungen herangezogen werden.

- Variante 3 (Adapterplatte)

Diese Variante ist mit Zwischenplatte, Aufnahmebolzen und Schrauben als Zubehör "Adapterplatte" lieferbar. Die Zwischenplatte wird vor dem Aufsetzen des Roboters mit acht Sechskantschrauben auf einer vorbereiteten Stahlkonstruktion oder dem Laufwagen einer Lineareinheit befestigt. Die Befestigung des Roboters erfolgt mit sechs Schrauben auf der Zwischenplatte (Bild 1-6). Seine Einbauposition wird durch zwei Aufnahmebolzen bestimmt, was seine wiederholbare Austauschbarkeit ermöglicht.



ACHTUNG bei Wandrobotern:

Bei Wandrobotern ergibt sich eine Einschränkung des Drehbereichs um die Achse 1. Die zulässigen Drehbereiche, abhängig vom Winkel zwischen Wand und Roboter, sind Bild 3-12 und 3-13 zu entnehmen.

Die Einschränkungen des Drehbereichs um Achse 1 sind unbedingt einzuhalten und vorzugsweise durch Festanschläge abzusichern. Werden die Begrenzungen nicht eingehalten, führt dies zur Überlastung der Haltebremse und der Roboter kann sich selbständig bewegen, es besteht dann unmittelbare Lebensgefahr!

1.4 Austausch

Bei Produktionsanlagen mit einer größeren Anzahl von Robotern ist die problemlose Austauschbarkeit der Roboter untereinander von Bedeutung. Sie wird gewährleistet

- durch die Reproduzierbarkeit der werkseitig markierten Synchronisationsstellungen aller Achsen, der sogenannten mechanischen Null-Stellungen, und

- durch die rechnerunterstützte Nullpunktjustage,

und sie wird zusätzlich begünstigt

- durch eine fernab vom Roboter und vorweg durchführbare Offline-Programmierung sowie

- durch die reproduzierbare Aufstellung des Roboters.

Service- und Wartungsarbeiten (u. a. die Hand und die Motoren betreffend) erfordern abschließend die Herbeiführung der elektrischen und der mechanischen Null-Stellung (Kalibrierung) des Roboters. Zu diesem Zweck sind werkseitig Messpatronen an jeder Roboterachse angebracht.

Das Einstellen der Messpatronen ist Teil der Vermessungsarbeiten vor Auslieferung des Roboters. Dadurch, dass an jeder Achse immer mit derselben Patrone gemessen wird, erreicht man ein Höchstmaß an Genauigkeit beim erstmaligen Vermessen und beim späteren Wiederaufsuchen der mechanischen Null-Stellung.

Für das Sichtbarmachen der Stellung des in der Messpatrone liegenden Tasters wird als Zubehör ein elektronischer Messtaster (KTL-Justage-Set) auf die Messpatrone geschraubt. Beim Überfahren der Messkerbe während des Einstellvorgangs wird das Wegmesssystem automatisch auf elektrisch Null gesetzt.

Nach vollzogener Nullpunkt-Einstellung für alle Achsen kann der Roboter wieder in Betrieb genommen werden.

Die geschilderten Vorgänge ermöglichen es, dass die einmal festgelegten Programme jederzeit auf jeden anderen Roboter des gleichen Typs übertragen werden können.

1.5 Transport



Beim Transport des Roboters ist auf die Standsicherheit zu achten. Solange der Roboter nicht auf dem Fundament befestigt ist, muss er in Transportstellung gehalten werden.

Der Roboter kann auf zweierlei Weise transportiert werden (Bild 1-9):

- Mit Transportgeschirr und Kran

Der Roboter lässt sich mit einem Transportgeschirr, das in drei Ringschrauben am Karussell eingehängt wird, an den Kranhaken hängen und so transportieren.



Für den Transport des Roboters mittels Kran dürfen nur zugelassene Last- und Hebegeschirre mit ausreichender Traglast verwendet werden.

- Mit Gabelstapler

Für den Transport mit dem Gabelstapler müssen zwei Staplertaschen (Zubehör) an das Karussell angebaut werden.

Für die Befestigung an der Decke wird der Roboter in einem speziellen Transportgestell hängend geliefert. Aus diesem kann er mit dem Gabelstapler bereits in richtiger Einbaulage entnommen und weitertransportiert werden.



Für den Transport des Roboters mittels Gabelstapler dürfen keine Last- oder Hebegeschirre verwendet werden.

Vor jedem Transport muss der Roboter in **Transportstellung** gebracht werden (Bild 1-10):

A1	A2	A3	A4	A5	A6
0°	-135°	+155°	0°	+90°	0°

Diese Winkelangaben beziehen sich auf die Anzeige im Display des KCP für die jeweilige Roboterachse.

Maße für die Verpackung des Roboters im Container (Bild 1-10):

Robotertyp	L (mm)	B (mm)		H (mm)
		¹⁾	²⁾	
KR 30-3	1309	1128	688	1793
KR 60-3	1309	1128	721	1793
KR 60 L45-3	1498	1128	721	1793
KR 60 L30-3	1685	1128	721	1793
KR 30 L16	1982	1128	721	2033

¹⁾ mit Staplertaschen

²⁾ ohne Staplertaschen

2 ZUBEHÖR (Auswahl)

Der Roboter KR 16 EX darf nur mit von KUKA angebotenem und zugelassenem Zubehör eingesetzt werden. Siehe Einsatzbedingungen im Abschnitt 3.1.



2.1 Roboterbefestigung

Die Befestigung des Roboters kann in drei Varianten erfolgen:

- mit Maschinengestellbefestigungssatz (Bild 1-4)
- mit Fundamentbefestigungssatz (Bild 1-5)
- mit Adapterplatte (Bild 1-6)

Beschreibung siehe Abschnitt 1.3.

2.2 Zusätzliche Linearachse

Mit Hilfe einer Lineareinheit als zusätzliche Fahrachse auf Basis der Baureihe KL 1000 (Bild 2-1) kann der Roboter translatorisch und frei programmierbar verfahren werden - am Boden oder an der Decke.

2.3 Integrierte Energiezuführung für Achse 1 bis Achse 3

Es stehen verschiedene Energiezuführungen zur Verfügung, z. B. für die Applikation "Handhaben". Die entsprechenden Leitungen verlaufen vom Steckerfeld innerhalb des Grundgestells und dann außen an Karussell und Schwinge bis zu einer Schnittstelle am Arm (Bild 2-2).

Von dort können zusätzliche Leitungen außen am Arm entlang bis zu einer entsprechenden Schnittstelle am Werkzeug geführt werden. Damit entfällt der raumaufwendige Versorgungsgalgen.

2.4 Arbeitsbereichsüberwachung

Die Achsen 1 und 2 können mit Positionsschaltern und Nutenringen, auf denen verstellbare Nocken befestigt sind, ausgerüstet werden. Das ermöglicht die ständige Überwachung der Roboterstellung.

Bei Robotern der "EX"-Variante ist keine Arbeitsbereichsüberwachung zulässig.

2.5 Arbeitsbereichsbegrenzung

Die Bewegungsbereiche der Achsen 1 bis 3 können mit zusätzlichen mechanischen Anschlägen aufgabenbedingt begrenzt werden.

2.6 KTL-Justage-Set

Um eine für alle Achsen notwendige Nullpunkt-Einstellung durchzuführen, kann der zu einem KTL-Justage-Set gehörende elektronische Messtaster (Bild 2-3 und 3-8) verwendet werden. Er erlaubt ein besonders schnelles, einfaches Messen sowie eine automatische, rechnergestützte Justage und sollte bei der Roboterbestellung mitbestellt werden.

2.7 Zahnriemenspannungs-Messgerät für Zentralhand

Das vollelektronische, mit einem Microcontroller ausgestattete Messgerät ermöglicht das einfache und schnelle Messen von Zahnriemenspannungen durch Frequenzmessung (Bild 2-4).

2.8 Freidrehvorrichtung für Roboterachsen

Mit dieser Vorrichtung kann der Roboter nach einem Störfall mechanisch über die Grundachs-Antriebsmotoren und die Handachs-Antriebsmotoren bewegt werden. Sie sollte nur in Notfällen (z. B. Befreiung von Personen) verwendet werden.

3 TECHNISCHE DATEN

Typen	KR 30-3, KR 30 L16, KR 60-3, KR 60 L45-3, KR 60 L30-3
Varianten	KR 30 L16 EX, KR 30-3 CR, KR 60-3 CR, KR 60 L45-3 CR, KR 60 L30-3 CR
Anzahl der Achsen	6 (Bild 1-3)
Lastgrenzen	(siehe auch Bild 3-1)

Robotertyp	KR 30-3	KR 60-3	KR 60 L45-3	KR 60 L30-3	KR 30 L16	KR 30 L16 EX
Hand (ZH) ¹	ZH 30/45/60 ¹	ZH 30/45/60 ¹	ZH 30/45/60 ¹	ZH 30/45/60 ¹	ZH 16	ZH 16 F
Nenn-Traglast [kg]	30	60	45	30	16	16
Zusatzlast bei Nenn-Traglast [kg]	35	35	35	35	35	35
Max. Gesamtlast [kg]	65	95	80	65	51	51

¹ ZH = Zentralhand III

Die Abhängigkeit von Traglast und Lage des Traglastschwerpunkts geht aus Bild 3-2 bis 3-5 hervor.

Achsdaten

Die Achsdaten werden nachfolgend angegeben. Die Darstellung der Achsen und ihrer Bewegungsmöglichkeiten geht aus Bild 1-3 hervor. Grundachsen sind die Achsen 1 bis 3, Handachsen die Achsen 4 bis 6.

Alle Angaben in der Spalte "Bewegungsbereich" beziehen sich auf die elektrische Nullstellung und die Anzeige im Display des KCP für die jeweilige Roboterachse.

Wiederholgenauigkeit (ISO 9283)	KR 30-3	±0,06 mm
	KR 30 L16	±0,07 mm
	KR 30 L16 EX	±0,07 mm
	KR 60-3	±0,06 mm
	KR 60 L45-3	±0,06 mm
	KR 60 L30-3	±0,06 mm

Antriebssystem Elektro-mechanisch, mit transistorgesteuerten AC-Servomotoren

Installierte Motorleistung ca. 14,9 kW

Hauptabmessungen siehe Bilder 3-9, 3-10

Gewicht

KR 30-3	ca. 665 kg
KR 60-3	ca. 665 kg
KR 60 L45-3	ca. 671 kg
KR 60 L30-3	ca. 679 kg
KR 30 L16	ca. 700 kg
KR 30 L16 EX	ca. 700 kg

Schallpegel < 75 dB (A) außerhalb des Arbeitsbereichs

Einbaulage Alle Typen außer KR 30 L16, KR 30 L16 EX und die "CR"-Varianten:
variabel

KR 30 L16, KR 30 L16 EX:
Boden oder Decke

Alle "CR"-Varianten:
Boden

Der Bewegungsbereich der Achse 1 ist abhängig vom Aufstellwinkel des Roboters (siehe Bild 3-12 und 3-13)

Aufstellung siehe Abschnitt 1.3

Traglastschwerpunkt P siehe Bild 3-2 bis 3-5

Für alle Nennlasten beträgt der horizontale Abstand (Lz) des Traglastschwerpunkts P von der Flanschfläche 150 mm (Nennabstand).

Der vertikale Abstand (Lxy) von der Drehachse 6 beträgt bei KR 30 L16 und KR 30 L16 EX 120 mm (Nennabstand), bei den anderen Bautypen 180 mm (Nennabstand).

KR 30-3

Zentralhand, Nenn-Traglast 30 kg

Achse	Bewegungsbereich softwarebegrenzt	Geschwindigkeit
1	$\pm 185^\circ$	140 °/s
2	+35° bis -135°	126 °/s
3	+158° bis -120°	140 °/s
4	$\pm 350^\circ$	260 °/s
5	$\pm 119^\circ$	245 °/s
6	$\pm 350^\circ$	322 °/s

KR 60 L30-3

Zentralhand, Nenn-Traglast 30 kg

Achse	Bewegungsbereich softwarebegrenzt	Geschwindigkeit
1	$\pm 185^\circ$	128 °/s
2	+35° bis -135°	102 °/s
3	+158° bis -120°	128 °/s
4	$\pm 350^\circ$	260 °/s
5	$\pm 119^\circ$	245 °/s
6	$\pm 350^\circ$	322 °/s

KR 60-3

Zentralhand, Nenn-Traglast 60 kg

Achse	Bewegungsbereich softwarebegrenzt	Geschwindigkeit
1	$\pm 185^\circ$	128 °/s
2	+35° bis -135°	102 °/s
3	+158° bis -120°	128 °/s
4	$\pm 350^\circ$	260 °/s
5	$\pm 119^\circ$	245 °/s
6	$\pm 350^\circ$	322 °/s

KR 30 L16

Zentralhand, Nenn-Traglast 16 kg

Achse	Bewegungsbereich softwarebegrenzt	Geschwindigkeit
1	$\pm 185^\circ$	100 °/s
2	+35° bis -135°	80 °/s
3	+158° bis -120°	80 °/s
4	$\pm 350^\circ$	230 °/s
5	$\pm 130^\circ$	165 °/s
6	$\pm 350^\circ$	249 °/s

KR 60 L45-3

Zentralhand, Nenn-Traglast 45 kg

Achse	Bewegungsbereich softwarebegrenzt	Geschwindigkeit
1	$\pm 185^\circ$	128 °/s
2	+35° bis -135°	102 °/s
3	+158° bis -120°	128 °/s
4	$\pm 350^\circ$	260 °/s
5	$\pm 119^\circ$	245 °/s
6	$\pm 350^\circ$	322 °/s

KR 30 L16 EX

Zentralhand F, Nenn-Traglast 16 kg

Achse	Bewegungsbereich softwarebegrenzt	Geschwindigkeit
1	$\pm 130^\circ$	100 °/s
2	+35° bis -135°	80 °/s
3	+158° bis -120°	80 °/s
4	$\pm 350^\circ$	230 °/s
5	$\pm 130^\circ$	165 °/s
6	$\pm 350^\circ$	249 °/s

Arbeitsbereich (Arbeitsraum)

Form und Abmessungen des Arbeitsbereichs gehen aus Bild 3-9 und 3-10 hervor.

Arbeitsraumvolumen

Das Volumen des Arbeitsraums beträgt für

KR 30-3	ca. 27,2 m ³
KR 60-3	ca. 27,2 m ³
KR 60 L45-3	ca. 36,9 m ³
KR 60 L30-3	ca. 47,8 m ³
KR 30 L16	ca. 104,5 m ³
KR 30 L16 EX	ca. 75,5 m ³

Bezugspunkt ist hierbei der Schnittpunkt der Achsen 4 und 5.

Umgebungstemperatur

- bei Betrieb:
283 K bis 328 K (+10 °C bis +55 °C)
Achtung: Besondere Einsatzbedingungen bei KR 30 L16 EX (siehe Abschnitt 3.1).
- bei Betrieb mit SafeRDW:
283 K bis 323 K (+10 °C bis +50 °C)
- bei Lagerung und Transport:
233 K bis 333 K (-40 °C bis +60 °C)

Andere Temperaturgrenzen auf Anfrage.

Schutzart des Roboters

IP 64 (nach EN 60529),
betriebsbereit,
mit angeschlossenen Verbindungsleitungen

Schutzart der Zentralhand "Standard", "CR"

IP 65 (nach EN 60529)
bei Einhaltung der angegebenen
Wartungsfristen

Schutzart der Zentralhand "F"

IP 67 (nach EN 60529)

Belastung Zentralhand "F"

Temperaturbelastung 10 s/min bei 453 K (180 °C)
Oberflächentemperatur 373 K (100 °C)
Beständig gegen: - hohe Staubbelastung
- Schmier- und Kühlmittel*
- Wasserdampf

Zentralhände "F" haben abweichende Wartungsintervalle

* nach Rücksprache mit KUKA

Sonderausstattung bei "F-Variante"

Druckbeaufschlagter Arm

Überdruck im Arm:	0,1 bar
Druckluftbedarf:	ca. 0,1 m ³ /h öl / wasserfrei
Anschlussgewinde:	M5
Druckminderer:	0,1 - 0,7 bar
Manometer:	0 - 1 bar
Filter:	25 - 30 µm

Anbauflansch an Achse 6

Der Anbauflansch wird in DIN/ISO-Ausführung¹ geliefert (Bild 3-6, 3-7).

Schraubenqualität für Werkzeuganbau	10.9
Klemmlänge	min. 1,5 x d
Einschraubtiefe ZH 16	min. 6 mm max. 9 mm
Einschraubtiefe ZH 30/45/60	min. 12 mm max. 14 mm

HINWEIS: Das dargestellte Flanschbild entspricht der Null-Stellung des Roboters in allen Achsen, besonders auch in Achse 6 (Symbol ♣ zeigt dabei die Lage des jeweiligen Pass-Elements, siehe Bild 3-6, 3-7).

¹ DIN/ISO 9409-1-A100 bei ZH 30/45/60 kg
DIN/ISO 9409-1-A50 bei ZH 16 kg

Sonderausstattung CR (Cleanroom Edition) für den Einsatz in Reinräumen

Einstufung bis 40% der Maximalgeschwindigkeit:
DIN EN ISO 14644-1, Klasse 4
(entspricht etwa US Fed. Std. 209E, class 10)

Einstufung bis 80% der Maximalgeschwindigkeit:
DIN EN ISO 14644-1, Klasse 5
(entspricht etwa US Fed. Std. 209E, class 100)

Standardlackierung

Roboter	orange (RAL 2003)
Hand	orange (RAL 2003)
Abdeckung A 1	schwarz (RAL 9005)

Sonderlackierungen

"F"-Variante:

Roboter	orange (RAL 2003)
Hand	silber (hitzebeständige, wärmereflektierende Sonderlackierung)
Abdeckung A 1	schwarz (RAL 9005)

"EX"-Variante:

Roboter	orange (RAL 2003)
Hand	orange (RAL 2003)
Abdeckung A 1	Edelstahl blank

“CR”-Variante:


Roboter weiß (RAL 9016)

Hand weiß (RAL 9016)

zusätzliche Sonderlackierung auf Wunsch

Abdeckung A 1 Edelstahl blank

3.1 Einsatzbedingungen für KR 30 L16 EX

Der Roboter KR 30 L16 EX erreicht die EX-Schutzklasse:  II 3G EEx c,nA IIB T3 X

Bedeutung dieser Kennzeichnung:

CE-Zeichen: Bezieht sich hier ausschließlich auf die Einhaltung der ATEX-Richtlinie.

EX-Symbol: Kennzeichen zur Verhütung von Explosionen nach 94/4/EG.

II: Gerätegruppe II gibt an, dass das Gerät für alle Bereiche (außer unter Tage) eingesetzt werden kann.

3: ATEX-Kategorie: In der Kategorie 3 sind explosionsfähige Gase nur selten oder kurzzeitig vorhanden (<10h/Jahr). Geräte der Kategorie 3 werden für den Einsatz in der EX-Schutz-Zone 2 benötigt.

G: Der EX-Schutz bezieht sich auf explosive Gase und Dämpfe, nicht auf Stäube.

EEx: Das Gerät ist ein explosionsgeschütztes Betriebsmittel und entspricht gültigen EN-Normen.

c,nA: Gibt die Schutzkonzepte / die Zündschutzarten an, mit denen die EX-Kriterien erfüllt werden.

IIB: Explosionsgruppe, gibt an, wie hoch die Zündgefahr der Gase sein darf.

T3: Temperaturklasse, die Oberflächentemperatur liegt unter 200°C.

X: Für den Einsatz des Geräts sind spezielle Bedingungen zu beachten.

Die Entscheidung darüber, ob explosionsgefährdete Umgebung für den Betrieb des Roboters vorliegt, muss der Anlagenbauer oder Anlagenbetreiber der Anlage treffen.

Bei Planung und Einsatz des Roboters in explosionsgefährdeter Umgebung müssen für diese Schutzklasse folgende Punkte beachtet werden:

- Maximale Umgebungstemperatur: 40 °C.
- Minimale Länge der Verbindungsleitungen: 7,00 m.
- Druckbelüftung des Armes muss bei Betrieb des Roboters aktiv sein.
- Alle offenen Steckverbindungen müssen dicht verschlossen werden.
- EX-Schutzklasse bezieht sich nur auf die Robotermechanik, nicht auf Steuerschrank oder KCP.
- Software-Endschalter müssen so programmiert werden, dass der Roboter zum Stillstand kommt, bevor er die mechanischen Anschläge (Standard- und Zusatzanschläge) berührt.
- Ausrüstungsteile, wie z.B. Energiezuführungen, müssen von KUKA zugelassen sein oder eine entsprechende Konformitätserklärung haben.
- Für die EX-Tauglichkeit der am Roboter angebauten Werkzeuge ist der Anlagenbauer oder Anlagenbetreiber verantwortlich.
- Der Roboter darf unter explosionsgefährdeter Umgebung nur im Normalbetrieb betrieben werden. Normalbetrieb ist nicht:
 - Wartungs- und Instandsetzungsbetrieb
 - EMT-Justage
 - Programmierung und Testbetrieb
 - NOT-AUS-Fahrt
 - Bedienschutz
- I²T-Überwachung und Maschinendaten dürfen nicht verändert werden.
- Der Roboter unterliegt kürzeren Wartungsintervallen.

Contents

1	SYSTEM DESCRIPTION	12
1.1	General	12
1.2	Robot design	13
1.3	Installation	13
1.4	Exchange	14
1.5	Transportation	15
2	ACCESSORIES (SELECTION)	15
2.1	Robot installation	15
2.2	Additional linear axis	15
2.3	Integrated energy supply for axis 1 to axis 3	15
2.4	Working range monitoring	15
2.5	Working range limitation	16
2.6	KTL mastering set	16
2.7	Belt tension measuring device for in-line wrist	16
2.8	Release device for robot axes	16
3	TECHNICAL DATA	17
3.1	Operating conditions for KR 30 L16 EX	20
	Figures	30-47

1 SYSTEM DESCRIPTION

1.1 General

The robots described (Fig. 1-1) are six-axis industrial robots with jointed-arm kinematics for all continuous-path controlled tasks. Their main areas of application are:

- Handling
- Assembly
- Application of adhesives, sealants and preservatives
- Machining

The main areas of application for the KR 30-3 CR, KR 60-3 CR, KR 60 L45-3 CR, KR 60 L30-3 CR are:

- Handling in cleanrooms
- Assembly in cleanrooms

The robots KR 30-3, KR 60-3, KR 60 L45-3 and KR 60 L30-3 can be installed in a variable position. The robots KR 30 L16 and KR 30 L16 EX can be mounted on the floor or ceiling. The robots KR 30-3 CR, KR 60-3 CR, KR 60 L45-3 CR and KR 60 L30-3 CR are only intended for installation on the floor.

The rated payloads and supplementary loads (see Section 3 "Technical Data") can be moved at maximum speed even with the arm fully extended.

All the main bodies of the principal moving assemblies are made of cast light alloy. This design concept has been optimized by means of CAD and FEM with regard to cost-effective lightweight construction and high torsional and flexural rigidity. As a result, the robot has a high natural frequency and is thus characterized by good dynamic performance with high resistance to vibration.

The joints and gears are virtually free from backlash; all moving parts are covered. All the axes are powered by brushless AC servomotors of plug-in design, which require no maintenance and offer reliable protection against overload.

The main axes are lifetime-lubricated, i.e. an oil change is necessary after 20,000 operating hours at the earliest.

All the robot components are of intentionally simple and straightforward configuration; their number has been minimized and they are all readily accessible. The robot can also be quickly replaced as a complete unit without any major program corrections being required. Overhead motion is possible.

These and numerous other design details make the robots fast, reliable and easy to maintain, with minimal maintenance requirements. They occupy very little floor space and can be located very close to the workpiece on account of the special structural geometry. Like all KUKA robots, they have an average service life of 10 to 15 years.

Each robot is equipped with a controller, whose control and power electronics are integrated in a common cabinet (see separate specification). The controller is compact, user-friendly and easy to service. It conforms to the safety requirements specified in the EU machinery directive and the relevant standards (including DIN EN 775).

The connecting cables between the robot and the controller contain all of the relevant energy supply and signal lines. The cable connections on the robot are of the plug-in type, as too are the energy and fluid supply lines for the operation of end effectors ("integrated energy supply for axis 1 to

axis 3” accessory). These lines are permanently installed inside main axis A1 of the robot. If required, the energy and fluid supply lines can be routed along the downstream axes to the end effector with the aid of system interfaces.

1.2 Robot design

The robot consists of a fixed base frame, on which the rotating column turns about a vertical axis together with the link arm, arm and wrist (Fig. 1-1).

The wrist (Fig. 1-2) is provided with a mounting flange for attachment of end effectors (e.g. grippers, welding tools).

The possible movements of the robot axes are depicted in Fig. 1-3.

The positions of the main axes (A 1 to A 3) and wrist axes (A 4 to A 6) are sensed by means of a cyclically absolute position sensing system featuring a resolver for each axis.

Each axis is driven by a transistor-controlled, low-inertia AC servomotor. The brake and resolver are space-efficiently integrated into the motor unit.

The working range of the robot is limited by means of software limit switches on all axes. The working ranges of axes 1, 2, 3, and 5 are mechanically limited by end stops with a buffer function.

Mechanical stops for task-related limitation of the respective working range for axes 1 to 3 can be supplied as the “Working range limitation” accessory.

The in-line wrist variant “F” is available for operating conditions involving greater mechanical and thermal stress. It is more extensively sealed and is fitted with corrosion-resistant components. Shorter maintenance intervals are required to maintain the higher stress rating.

With “F” and “EX” variant robots, the arm is pressurized. It is operated with an internal pressure of 0.1 bar.

In cleanroom environments, the variants KR 30-3 CR, KR 60-3 CR, KR 60 L45-3 CR and KR 60 L30-3 CR with in-line wrist IW 30/45/60 CR are used. These variants have been extensively modified to achieve a substantially reduced level of particle emission compared with the standard version. The robot is additionally fitted with corrosion-resistant components.

1.3 Installation

There are several possible methods of installing the robot:

- Variant 1 (machine frame mounting)

This variant is available with locating pins and bolts as the “machine frame mounting kit” accessory. The robot is placed on a prepared steel construction and fastened with six bolts (Fig. 1-4). Its installation position is fixed by means of two locating pins, enabling it to be exchanged in a repeatable manner.

- Variant 2 (mounting base)

This variant is available with intermediate plates, locating pins, chemical anchors and bolts as the “mounting base kit” accessory. The robot is mounted together with three intermediate plates (Fig. 1-5) on the prepared shop floor. Its installation position is fixed by means of two locating pins, enabling it to be exchanged in a repeatable manner. The robot is fastened to the intermediate plates with six bolts.

Each of the intermediate plates is fastened to the shop floor with three chemical anchors before the robot is mounted on them.

CAUTION with regard to variants 1 and 3: When preparing the foundation, the pertinent construction specifications must be observed regarding the grade of concrete (\geq B 25 according to DIN 1045:1988 or C20/25 according to DIN EN 206-1:2001 / DIN 1045-2:2001) and the load-bearing capacity of the ground. It must be ensured that the surface of the foundation is level and sufficiently smooth.

The chemical anchors must be inserted with great care to ensure that the forces occurring during the operation of the robot (Fig. 1-7) are transmitted safely to the ground. Fig. 1-7 can also be used as a basis for more extensive static investigations.

- Variant 3 (adapter plate)

This variant is available with an intermediate plate, locating pins and bolts as the “adapter plate” accessory. The intermediate plate is fastened on a prepared steel construction or the carriage of a linear unit with eight hexagon bolts before the robot is mounted on it. The robot is fastened to the intermediate plate with six bolts (Fig. 1-6). Its installation position is fixed by means of two locating pins, enabling it to be exchanged in a repeatable manner.

IMPORTANT for wall-mounted robots:

The range of rotation about axis 1 is subject to limitation on wall-mounted robots. The permissible ranges of rotation, depending on the angle between the wall and the robot, may be noted from Fig. 3-12 and 3-13.

It is imperative that the limitations on the range of rotation of axis 1 are observed; they should preferably be safeguarded by means of fixed stops. Failure to comply with these limits causes overloading of the holding brake, leading to direct danger to life and limb from uncontrolled robot movements!

1.4 Exchange

In manufacturing systems with a large number of robots, it is important for the robots to be interchangeable. This is ensured by

- the reproducibility of the synchronization positions marked by the manufacturer on all axes, the so-called mechanical zero positions, and

- the computer-aided zero adjustment procedure,

and is additionally supported by

- off-line programming, which can be carried out in advance and remotely from the robot, and

- the reproducible installation of the robot.

After service and maintenance work (on the wrist and motors, for example), it is necessary to establish coincidence between the electrical and mechanical zero positions (calibration) of the robot. A gauge cartridge is mounted by the manufacturer on each robot axis for this purpose.

These gauge cartridges are set by the manufacturer when the robot is calibrated prior to shipment. The fact that measurements on each axis are always made using the same cartridge means that maximum accuracy is achieved both when first calibrating the mechanical zero position and when subsequently relocating it.

The position of the mechanical probe fitted in the gauge cartridge can be displayed by screwing an electronic probe (KTL mastering set), available as an accessory, onto the cartridge. The position sensing system is automatically set to electrical zero when the probe passes the reference notch during the adjustment procedure.

The robot can resume operation once the zero adjustment has been carried out on all axes.

The procedures described make it possible for the programs, once defined, to be transferred at any time to any other robot of the same type.

1.5 Transportation



It must be ensured that the robot is stable while it is being transported. The robot must remain in its transport position until it is fastened to the mounting base.

There are two methods for transporting the robot (Fig. 1-9):

- With lifting tackle and crane

The robot can be suspended from the hook of a crane by means of lifting tackle attached to three eyebolts on the rotating column.



Only approved lifting tackle with an adequate carrying capacity may be used for transporting the robot by crane.

- With fork lift truck

For transport by fork lift truck, two fork slots (accessory) must be installed on the rotating column.

For installation on the ceiling, the robot is delivered inverted in a special transport frame. Already in the correct orientation, it can be taken out of this frame by fork lift truck and transported to the site of installation.



No lifting tackle may be used when transporting the robot in conjunction with a fork lift truck.

Before being transported, the robot must be brought into its **transport position** (Fig. 1-10):

A1	A2	A3	A4	A5	A6
0°	-135°	+155°	0°	+90°	0°

These angle specifications refer to the display on the KCP for the robot axis concerned.

Dimensions for packing the robot in a container (Fig. 1-10):

Robot type	L (mm)	W		H (mm)
		¹⁾ (mm)	²⁾ (mm)	
KR 30-3	1309	1128	688	1793
KR 60-3	1309	1128	721	1793
KR 60 L45-3	1498	1128	721	1793
KR 60 L30-3	1685	1128	721	1793
KR 30 L16	1982	1128	721	2033

¹⁾ with slots for fork lift truck

²⁾ slots for fork lift truck

2 ACCESSORIES (selection)

The robot KR 16 EX may only be used with the appropriate accessories offered and approved by KUKA for this purpose. See Section 3.1 for operation conditions.

2.1 Robot installation

There are three variants available for installing the robot:

- with machine frame mounting kit (Fig. 1-4)
- with mounting base kit (Fig. 1-5)
- with adapter plate kit (Fig. 1-6)

See Section 1.3 for a description.

2.2 Additional linear axis

With the aid of a linear unit as an additional traversing axis, based on the KL 1000 series (Fig. 2-1), the robot can be moved translationally. The axis is freely programmable and can be installed on the floor or the ceiling.

2.3 Integrated energy supply for axis 1 to axis 3

Various energy supply systems are available, e.g. for the application "handling". From the connector panel, the necessary supply lines run inside the base frame and then externally along the rotating column and link arm to an interface on the arm (Fig. 2-2).

From here, additional supply lines can be routed externally along the arm to an appropriate interface on the end effector. This eliminates the need for a space-consuming supply boom.

2.4 Working range monitoring

Axes 1 and 2 can be equipped with position switches and slotted rings to which adjustable cams are attached. This allows the position of the robot to be continuously monitored.

With "EX" variant robots, the use of working range monitoring is not permitted.

2.5 Working range limitation

The movement ranges of axes 1 to 3 can be limited by means of additional mechanical stops as required by the application.

2.6 KTL mastering set

The zero adjustment operation, which is necessary for all axes, can be performed with the aid of the electronic probe which comes as part of a KTL mastering set (Fig. 2-3 and Fig. 3-8). This probe provides a particularly fast and simple means of measurement and allows automatic, computer-aided mastering. It should be ordered along with the robot.

2.7 Belt tension measuring device for in-line wrist

Equipped with a microcontroller, the fully electronic measuring device enables the pretension set in the toothed belt to be easily and reliably measured by means of frequency measurement (Fig. 2-4).

2.8 Release device for robot axes

This device can be used to move the main axes and wrist axes of the robot mechanically via the drive motors after a malfunction. It should only be used in emergencies (e.g. for freeing personnel).

3 TECHNICAL DATA

Types	KR 30-3, KR 30 L16, KR 60-3, KR 60 L45-3, KR 60 L30-3
Variants	KR 30 L16 EX, KR 30-3 CR, KR 60-3 CR, KR 60 L45-3 CR, KR 60 L30-3 CR
Number of axes	6 (Fig. 1-3)
Load limits	see also Fig. 3-1

Robot type	KR 30-3	KR 60-3	KR 60 L45-3	KR 60 L30-3	KR 30 L16	KR 30 L16 EX
Wrist (IW) ¹	IW 30/45/60 ¹	IW 30/45/60 ¹	IW 30/45/60 ¹	IW 30/45/60 ¹	IW 16	IW 16 F
Rated payload [kg]	30	60	45	30	16	16
Max. supplementary load with rated payload [kg]	35	35	35	35	35	35
Max. total load [kg]	65	95	80	65	51	51

¹ IW = In-line wrist III

The relationship between the payload and its center of gravity may be noted from Figures 3-2 to 3-5.

Axis data

The axis data may be noted from the following tables. The axes and their possible motions are depicted in Fig. 1-3. Axes 1 to 3 are the main axes, axes 4 to 6 the wrist axes.

All specifications in the "Range of motion" column refer to the electrical zero position and to the display on the KCP for the robot axis concerned.

Repeat-ability (ISO 9283)	KR 30-3	±0.06 mm
	KR 30 L16	±0.07 mm
	KR 30 L16 EX	±0.07 mm
	KR 60-3	±0.06 mm
	KR 60 L45-3	±0.06 mm
	KR 60 L30-3	±0.06 mm

Drive system Electromechanical, with transistor-controlled AC servomotors

Installed motor capacity approx. 14.9 kW

Principal dimensions see Fig. 3-9 and Fig. 3-10

Weight	KR 30-3	approx. 665 kg
	KR 60-3	approx. 665 kg
	KR 60 L45-3	approx. 671 kg
	KR 60 L30-3	approx. 679 kg
	KR 30 L16	approx. 700 kg
	KR 30 L16 EX	approx. 700 kg

Sound level <75 dB (A) outside the working envelope

Mounting position All types except KR 30 L16, KR 30 L16 EX and "CR"-variants: variable

KR 30 L16, KR 30 L16 EX: floor or ceiling

"CR"-variants: floor

The motion range of axis 1 depends on the mounting angle of the robot
(see Fig. 3-12 and Fig. 3-13)

Installation see Section 1.3

Load center of gravity P see Figures 3-2 to 3-5

For all rated payloads, the horizontal distance (Lz) of the center of gravity of the payload P from the face of the mounting flange is 150 mm (nominal distance).

The vertical distance (Lxy) from rotational axis 6 is 120 mm (nominal distance) for KR 30 L16 and for KR 30 L16 EX and 180 mm (nominal distance) for all other types.

KR 30-3

In-line wrist, rated payload 30 kg

Axis	Range of motion software-limited	Speed
1	$\pm 185^\circ$	140 °/s
2	+35° to -135°	126 °/s
3	+158° to -120°	140 °/s
4	$\pm 350^\circ$	260 °/s
5	$\pm 119^\circ$	245 °/s
6	$\pm 350^\circ$	322 °/s

KR 60 L30-3

In-line wrist, rated payload 30 kg

Axis	Range of motion software-limited	Speed
1	$\pm 185^\circ$	128 °/s
2	+35° to -135°	102 °/s
3	+158° to -120°	128 °/s
4	$\pm 350^\circ$	260 °/s
5	$\pm 119^\circ$	245 °/s
6	$\pm 350^\circ$	322 °/s

KR 60-3

In-line wrist, rated payload 60 kg

Axis	Range of motion software-limited	Speed
1	$\pm 185^\circ$	128 °/s
2	+35° to -135°	102 °/s
3	+158° to -120°	128 °/s
4	$\pm 350^\circ$	260 °/s
5	$\pm 119^\circ$	245 °/s
6	$\pm 350^\circ$	322 °/s

KR 30 L16

In-line wrist, rated payload 16 kg

Axis	Range of motion software-limited	Speed
1	$\pm 185^\circ$	100 °/s
2	+35° to -135°	80 °/s
3	+158° to -120°	80 °/s
4	$\pm 350^\circ$	230 °/s
5	$\pm 130^\circ$	165 °/s
6	$\pm 350^\circ$	249 °/s

KR 60 L45-3

In-line wrist, rated payload 45 kg

Axis	Range of motion software-limited	Speed
1	$\pm 185^\circ$	128 °/s
2	+35° to -135°	102 °/s
3	+158° to -120°	128 °/s
4	$\pm 350^\circ$	260 °/s
5	$\pm 119^\circ$	245 °/s
6	$\pm 350^\circ$	322 °/s

KR 30 L16 EX

In-line wrist F, rated payload 16 kg

Axis	Range of motion software-limited	Speed
1	$\pm 130^\circ$	100 °/s
2	+35° to -135°	80 °/s
3	+158° to -120°	80 °/s
4	$\pm 350^\circ$	230 °/s
5	$\pm 130^\circ$	165 °/s
6	$\pm 350^\circ$	249 °/s

Working envelope

The shape and dimensions of the working envelope may be noted from Figures 3-9 and 3-10.

Volume of working envelope

The volume of the working envelope is as follows:

KR 30-3	approx. 27.2 m ³
KR 60-3	approx. 27.2 m ³
KR 60 L45-3	approx. 36.9 m ³
KR 60 L30-3	approx. 47.8 m ³
KR 30 L16	approx. 104.5 m ³
KR 30 L16 EX	approx. 75.5 m ³

The reference point is the intersection of axes 4 and 5.

Ambient temperature

- During operation:
283 K to 328 K (+10 °C to +55 °C)
Caution: special operating conditions apply to KR 30 L16 EX (see Section 3.1).
- During operation with SafeRDC:
283 K to 323 K (+10 °C to +50 °C)
- During storage and transportation:
233 K to 333 K (-40 °C to +60 °C)

Other temperature limits available on request.

Protection classification of the robot

IP 64 (according to EN 60529),
ready for operation,
with connecting cables plugged in

Protection classification of in-line wrists “Standard” and “CR”

IP 65 (according to EN 60529)
subject to observance of the maintenance
intervals

Protection classification of in-line wrist “F”

IP 67 (according to EN 60529)

Stress limits, in-line wrist “F”

Thermal loading 10 s/min. at 453 K (180 °C)
Surface temperature 373 K (100 °C)
Resistant to:
- high ambient dust content
- lubricants and coolants*
- steam

Special maintenance intervals apply for in-line wrists of type “F”

* after consultation with KUKA

Special features for the “F” variant

Pressurized arm	
Overpressure in arm:	0.1 bar
Air consumption:	approx. 0.1 m ³ /h free of oil and water
Threaded union:	M5
Pressure reducer:	0.1 – 0.7 bar
Pressure gauge:	0 – 1 bar
Filter:	25 – 30 μm

Mounting flange on axis 6

The robot is fitted with a DIN/ISO mounting flange¹ (Fig. 3-6, 3-7).

Screw grade for attaching end effector	10.9
Grip length	min. 1.5 x d
Depth of engagement IW 16	min. 6 mm max. 9 mm
Depth of engagement IW 30/45/60	min. 12 mm max. 14 mm

NOTE: The flange is depicted with all axes of the robot, particularly axis 6, in the zero position (the symbol † indicates the position of the locating element, see Fig. 3-6 and Fig. 3-7).

¹ DIN/ISO 9409-1-A100 for IW 30/45/60 kg
DIN/ISO 9409-1-A50 for IW 16 kg

Special features for CR variants for use in cleanrooms

Rated for up to 40% of maximum speed:
DIN EN ISO 14644-1, Class 4
(approximately corresponding to US Fed. Std. 209E, class 10)

Rated for up to 80% of maximum speed:
DIN EN ISO 14644-1, Class 5
(approximately corresponding to US Fed. Std. 209E, class 100)

Standard paint finish

Robot	orange (RAL 2003)
Wrist	orange (RAL 2003)
Cover A 1	black (RAL 9005)

Special paint finishes

“F”-variant:

Robot	orange (RAL 2003)
Wrist	silver (heat-resistant, heat-reflecting special paint finish)
Cover A 1	black (RAL 9005)

“EX”-variant:

Robot	orange (RAL 2003)
Wrist	orange (RAL 2003)
Cover A 1	uncoated stainless steel

“CR”-variant:

Robot white (RAL 9016)
Wrist white (RAL 9016)

Additional special paint finish on request
Cover A 1 uncoated stainless steel

3.1 Operating conditions for KR 30 L16 EX

The robot KR 30 L16 EX conforms to the explosion protection classification:

  II 3G EEx c,nA IIB T3 X

Meaning of this designation:

CE mark: Refers here exclusively to compliance with the ATEX guidelines.

EX mark: Symbol for prevention of explosions according to 94/4/EC.

II: Device group II specifies that the device can be used for all areas (except underground).

3: ATEX category: in category 3, potentially explosive gases are present only occasionally or for short times (<10h/year). Devices of category 3 are required for operation in explosion protection zone 2.

G: The explosion protection refers to explosive gases and vapors, not to dust.

EEx: The device is explosion-proof equipment corresponding to the valid EN norms.

c,nA: Specifies the safety concepts / types of protection used to fulfill the explosion protection criteria.

IIB: Explosion class, specifies how high the ignition hazard of the gases may be.

T3: Temperature class; the surface temperature is under 200°C.

X: Special conditions must be observed for operation of the device.

The decision as to whether a given environment for the operation of the robot is to be classified as potentially explosive must be made by the system integrator or system user.

During planning and operation of the robot in a potentially explosive environment, the following points must be observed for this protection classification:

- Maximum ambient temperature: 40 °C.
- Minimum length of connecting cables: 7.00 m.
- The arm must be pressurized during robot operation.
- All unplugged connectors must be sealed.
- The explosion protection classification covers only the robot arm, not the control cabinet or KCP.
- Software limit switches must be programmed so that the robot comes to a standstill before it hits the mechanical stops (standard and supplementary stops).
- Equipment and accessories, such as energy supply systems, must be approved by KUKA or have a corresponding declaration of conformity.
- The explosion protection suitability of the tool mounted on the robot is the responsibility of the system integrator or system user.
- The robot may be used under potentially explosive conditions for normal operation only. Normal operation is not:
 - Maintenance and repair
 - EMT mastering
 - Programming and testing
 - EMERGENCY STOP runs
 - Operator safety
- I²T monitoring and the machine data must not be altered.
- Shorter maintenance intervals apply to the robot.

Table des matières

1	DESCRIPTION DU SYSTÈME	21
1.1	Généralités	21
1.2	Ensemble mécanique du robot ..	22
1.3	Mise en place	22
1.4	Echange	23
1.5	Transport	24
2	ACCESSOIRES (SÉLECTION)	24
2.1	Fixation du robot	24
2.2	Axe linéaire supplémentaire	24
2.3	Alimentation en énergie intégrée pour axe 1 à axe 3	24
2.4	Surveillance de l'enveloppe d'évolution	24
2.5	Limitation de l'enveloppe d'évolution .	25
2.6	Set de réglage KTL	25
2.7	Dispositif de mesure de la courroie crantée pour poignet en ligne	25
2.8	Dispositif de libération des axes du robot	25
3	CARACTÉRISTIQUES TECHNIQUES	26
3.1	Conditions d'exploitation pour KR 30 L16 EX	29
	Figures	30-47

1 DESCRIPTION DU SYSTÈME

1.1 Généralités

Les robots décrits (Figure 1-1) sont des robots industriels à six axes à cinématique articulée, pouvant être mis en œuvre pour toutes les tâches en continu (contournage). Les principaux domaines de mise en œuvre sont:

- Manutention
- Montage
- Application de colles, de produits d'étanchéification et de conservation
- Usinage

Les principaux domaines d'application du KR 30-3 CR, KR 60-3 CR, KR 60 L45-3 CR, KR 60 L30-3 CR sont:

- la manipulation dans les salles blanches
- le montage dans les salles blanches

Les robots KR 30-3, KR 60-3, KR 60 L45-3, KR 60 L30-3 peuvent être montés de diverses manières. Les robots KR 30 L16 et KR 30 L16 EX sont prévus pour le montage au sol et au plafond. Les robots KR 30-3 CR, KR 60-3 CR,

KR 60 L45-3 CR et KR 60 L30-3 CR ne sont prévus que pour le montage au sol.

Les charges nominales et les charges supplémentaires (voir paragraphe 3 "Caractéristiques techniques") peuvent également être déplacées à la vitesse maxi et avec la portée maxi du bras.

Tous les carters des sous-ensembles principaux mobiles sont en fonte d'alliage léger. Ce concept a encore été optimisé avec la CFAO et la méthode des éléments finis quant aux critères suivants: construction rentable légère et résistance importante à la torsion ainsi qu'à la flexion. Il en résulte donc une fréquence propre très importante du robot caractérisé ainsi par un excellent comportement dynamique avec une haute résistance aux vibrations.

Les articulations, les joints et les réducteurs sont caractérisés par un mouvement pratiquement sans jeu. Toutes les pièces mobiles sont recouvertes. Tous les moteurs d'entraînement sont des servomoteurs AC sans balais enfichables ne nécessitant aucune maintenance et protégés d'une manière fiable contre la surcharge.

Les axes majeurs sont lubrifiés à vie, c.à.d. qu'une vidange d'huile est nécessaire après 20.000 heures de service au plus tôt.

Tous les composants du robot ont été conçus sciemment d'une manière simple et claire. Leur nombre a été minimisé. Tous les composants sont aisément accessibles. Le robot pourra également être échangé rapidement en tant qu'unité complète sans que ceci suppose une correction importante du programme. Des basculements sont également possibles.

Ce point ainsi que de nombreux autres détails constructifs confèrent au robot une fiabilité et une rapidité très importantes ainsi qu'une très grande facilité de maintenance. L'encombrement nécessaire est très faible. Vue la géométrie particulière des superstructures, les robots peuvent être montés à proximité de la pièce. A l'instar des robots industriels éprouvés des autres séries KUKA, la durée de vie moyenne s'élève à 10-15 ans.

Chaque robot est doté d'une commande. Les électroniques de commande et de puissance sont intégrées dans une armoire de commande

commune (voir spécification spéciale). Cette commande a un encombrement réduit, présente une grande simplicité de maintenance et autorise une conduite aisée du système. Le niveau de sécurité répond à la Directive Machines CE et aux normes en vigueur (entre autres DIN EN 775).

Les câbles de liaison entre le robot et la commande contiennent toutes les lignes d'alimentation et de signaux nécessaires à cet effet. Elles sont enfichables sur le robot. Ceci s'applique également aux câbles d'énergie et des fluides pour l'exploitation des outils (accessoire "Alimentation en énergie intégrée pour les axes 1 à 3"). Dans la zone de l'axe majeur 1, ces câbles sont fixés et posés à l'intérieur du robot. En cas de besoin, les câbles d'énergie et des fluides pour le fonctionnement des outils peuvent être posés jusqu'à l'outil le long des axes secondaires en travaillant avec des interfaces système.

1.2 Ensemble mécanique du robot

Le robot est formé d'une embase fixe sur laquelle tourne autour d'un axe vertical le bâti de rotation qui supporte l'épaulé, le bras et le poignet (fig. 1-1).

La bride de fixation du poignet (fig. 1-2) permet de monter les outils (par exemple préhenseurs, appareils de soudage).

La figure 1-3 représente les mouvements possibles des axes du robot.

La mesure de la position pour les axes majeurs (A 1 à A 3) et les axes mineurs (A 4 à A 6) se fera par un système de mesure cycliquement absolu de la position avec un résolveur pour chaque axe.

L'entraînement se fera par des servomoteurs AC commandés par transistors et à faible inertie. Le frein et le résolveur sont intégrés d'une façon peu encombrante dans les unités actionneurs.

L'enveloppe d'évolution du robot est limitée dans tous les axes par des fins de course logiciels. L'enveloppe d'évolution des axes 1, 2, 3 et 5 est limitée mécaniquement par des butées avec fonction tampon.

Des butées mécaniques pour une limitation de l'enveloppe d'évolution en fonction du cas d'application sont disponibles comme accessoire "Limitation de l'enveloppe d'évolution" pour les axes 1 à 3.

En cas de sollicitations thermiques ou mécaniques plus importantes, le poignet en ligne du type "F" est disponible. Ce poignet est caractérisé par une meilleure étanchéité et des pièces résistant à la corrosion. Pour conserver la fiabilité, il faut par contre respecter les intervalles de maintenance plus courts.

Dans le cas des robots du type "F" et "EX", le bras est sous pression. Il fonctionne avec une pression interne de 0,1 bar.

Dans un environnement de salle blanche, on travaille avec les variantes KR 30-3 CR, KR 60-3 CR, KR 60 L45-3 CR et KR 60 L30-3 CR avec PL 30/45/60 CR. D'importantes modifications ont permis de réduire sensiblement l'émission de particules par rapport à la version standard. En outre, le robot est équipé de pièces résistant à la corrosion.

1.3 Mise en place

Il existe plusieurs possibilités pour la mise en place du robot:

- Variante 1 (fixation à l'embase de machine)

Cette variante avec des pieds de centrage et des vis est fournie comme accessoire "Kit de fixation à l'embase de machine". Le robot est posé sur une construction en acier préparée pour être vissé avec six vis (fig. 1-4). Sa position de montage est définie par deux pieds de centrage pour permettre ainsi une répétabilité de l'échange.

- Variante 2 (fixation de la fondation)

Cette variante est fournie avec des plaques intermédiaires, des pieds de centrage, des chevilles chimiques et des vis comme accessoire "Kit de fixation aux fondations". Le robot est posé avec trois plaques intermédiaires sur le sol du hall préparé (fig. 1-5). Sa position de montage est définie par deux pieds de centrage pour permettre ainsi une répétabilité de l'échange. La fixation du robot se fait avec six vis sur les plaques intermédiaires.

Avant la mise en place du robot, les plaques intermédiaires sont fixées au sol du hall avec respectivement trois chevilles chimiques.

ATTENTION pour les variantes 1 et 3:
Lors de la préparation des fondations, il faudra respecter les prescriptions de construction en vigueur en ce qui concerne la qualité du béton (\geq B 25 selon norme DIN 1045:1998 ou C20/25 selon DIN EN 206-1:2001/DIN 1045-2:2001) et la portance du sol. Lors de l'exécution des fondations, veiller à obtenir une surface de niveau suffisamment plane et lisse.
La fixation des chevilles collantes doit se faire avec une minutie extrême pour que les forces engendrées lors de l'exploitation du robot (fig. 1-7) soient fiablement introduites dans le sol. La figure 1-7 peut également être utilisée pour des études statiques plus poussées.

- **Variante 3 (plaque d'adaptation)**

Cette variante est fournie avec une plaque intermédiaire, des pieds de centrage et des vis comme accessoire "Plaque d'adaptation". Avant la mise en place du robot, la plaque intermédiaire est vissée sur une construction en acier préparée ou sur le chariot d'une unité linéaire avec huit vis à tête hexagonale. La fixation du robot se fait avec six vis sur la plaque intermédiaire (fig. 1-6). Sa position de montage est définie par deux pieds de centrage pour permettre ainsi une répétabilité de l'échange.



ATTENTION pour robot monté au mur:
Dans le cas du robot monté au mur, il en résulte une restriction de la plage de rotation autour de l'axe 1. Veuillez vous reporter à la fig. 3-12 et fig. 3-13 pour les plages de rotation autorisées en fonction de l'angle entre le mur et le robot.

Les restrictions de la plage de rotation autour de l'axe 1 doivent impérativement être respectées et, de préférence, être obtenues par des butées fixes. Si ces limitations ne sont pas respectées, ceci se traduit par une surcharge du frein de blocage et le robot peut se déplacer automatiquement. Ceci signifie donc un danger de mort!

1.4 Echange

Dans le cas des installations de production comprenant un certain nombre de robots, il faut garantir que l'échange des robots entre eux ne pose aucun problème. Ceci est obtenu de la manière suivante:

- la reproductibilité des positions de synchronisation repérées à l'usine pour tous les axes, c.à.d. de la position zéro mécanique, et
- une calibration du point zéro assistée par ordinateur.

L'échange est en outre favorisé par:

- une programmation autonome ou offline pouvant non seulement se faire auparavant mais encore à distance du robot, et
- la mise en place reproductible du robot.

Les travaux de maintenance et de service après vente (entre autres poignet et moteurs) nécessitent que l'on obtienne la position zéro tant mécanique qu'électrique (calibration) du robot. A cette fin, les cartouches de mesure sont prévues départ usine pour chaque axe du robot.

Le réglage des cartouches de mesure fait partie des opérations de mesure qui précèdent la livraison du robot. Comme on mesure toujours avec la même cartouche à chaque axe, on obtient une précision maximale non seulement lors de la première mesure mais encore lors des recherches ultérieures de la position zéro mécanique.

Pour signaler la position du palpeur dans la cartouche, on visse comme accessoire un palpeur de mesure électronique (set de réglage KTL) sur la cartouche. Lorsqu'on passe ainsi par l'encoche de référence lors du réglage, le système de mesure est automatiquement réglé sur une position électrique zéro.

Le robot peut être remis en service après avoir réglé le point zéro pour tous les axes.

Grâce à ces opérations, les programmes déterminés ainsi peuvent à tout moment être transférés à n'importe quel autre robot du même type.

1.5 Transport



La stabilité doit être prise en compte lors du transport du robot. Tant que le robot n'est pas fixé aux fondations, il doit rester en position de transport.

Le robot peut être transporté de deux manières (fig. 1-9):

- Avec un dispositif de transport et une grue

Le robot est transporté avec le dispositif de transport accroché au crochet de la grue et aux trois vis à anneau du bâti de rotation.



Pour le transport du robot avec une grue, on ne peut travailler qu'avec des dispositifs de levage et de charge autorisés pour une charge suffisante.

- Avec chariot élévateur à fourches

Pour le transport avec le chariot élévateur à fourches, il faudra monter sur le bâti de rotation deux poches (option) destinées à recevoir les fourches du chariot.

Pour la fixation au plafond, le robot est livré accroché dans un dispositif de transport spécial. Il peut être retiré de ce dispositif avec un chariot élévateur à fourches déjà en position de montage correcte et transporté.



Pour le transport du robot avec un chariot élévateur, il est interdit de travailler avec un dispositif de levage ou de charge.

Avant chaque transport, le robot doit être amené en **position de transport** (Fig. 1-10):

A1	A2	A3	A4	A5	A6
0°	-135°	+155°	0°	+90°	0°

Les angles se rapportent à l'affichage au KCP de l'axe en question du robot.

Cotes pour l'emballage du robot dans le conteneur (Fig. 1-10):

Type de robot	Lo. (mm)	La. (mm)		H (mm)
		1)	2)	
KR 30-3	1309	1128	688	1793
KR 60-3	1309	1128	721	1793
KR 60 L45-3	1498	1128	721	1793
KR 60 L30-3	1685	1128	721	1793
KR 30 L16	1982	1128	721	2033

1) avec poches traversantes

2) sans poches traversantes

2 ACCESSOIRES (sélection)

Le robot KR 16 EX ne peut être utilisé qu'avec des accessoires proposés et homologués par KUKA. Voir les conditions d'exploitation dans paragraphe 3.1.



2.1 Fixation du robot

La fixation du robot peut se faire selon trois variantes:

- avec kit de fixation à l'embase de machine (fig. 1-4)
- avec kit de fixation aux fondations (fig. 1-5)
- avec plaque d'adaptation (fig. 1-6)

Description voir paragraphe 1.3.

2.2 Axe linéaire supplémentaire

A l'aide d'une unité linéaire comme axe de déplacement supplémentaire sur la base de la série KL 1000 (fig. 2-1), le robot peut faire l'objet d'une translation, programmable, au sol ou au plafond.

2.3 Alimentation en énergie intégrée pour les axes 1 à 3

Diverses alimentations en énergie sont disponibles, entre autres pour l'application "Manutention". Les câbles et les flexibles correspondants sont posés dans l'embase et à l'extérieur sur le bâti de rotation et l'épaule, du panneau de raccordement jusqu'à une interface au bras (fig. 2-2).

Des câbles et flexibles supplémentaires peuvent être ensuite posés à l'extérieur sur le bras jusqu'à une interface correspondante de l'outil. La potence d'alimentation très encombrante est donc inutile.

2.4 Surveillance de l'enveloppe d'évolution

Les axes 1 à 2 peuvent être équipés de commutateurs de positionnement et d'anneaux à encoches sur lesquels des cames réglables sont fixées. Ceci permet la surveillance permanente de la position du robot.

Dans le cas des robots du type "EX", aucune surveillance de l'enveloppe d'évolution n'est autorisée.

2.5 Limitation de l'enveloppe d'évolution

Les plages de déplacement des axes 1 à 3 peuvent être limitées en fonction du cas d'application avec des butées mécaniques supplémentaires.

2.6 Set de réglage KTL

A fin de réaliser un réglage du point zéro nécessaire pour tous les axes, on peut utiliser un mesureur électronique (fig. 2-3 et 3-8) qui fait partie du set de réglage KTL. Ce mesureur électronique autorise un mesurage particulièrement simple et rapide ainsi qu'un réglage automatique assisté par ordinateur. Il devrait être commandé avec le robot.

2.7 Dispositif de mesure de la tension de la courroie crantée pour poignet en ligne

Le dispositif de mesure entièrement électronique doté d'un microcontrôleur permet la mesure simple et rapide des tensions de la courroie crantée par une mesure de la fréquence (fig. 2-4).

2.8 Dispositif de libération des axes du robot

Ce dispositif permet, après une panne, de déplacer mécaniquement le robot via les moteurs d'entraînement des axes majeurs et les moteurs d'entraînement des axes du poignet. Ce dispositif ne devrait être utilisé qu'en cas d'urgence (par ex. pour dégager des personnes).

3 CARACTÉRISTIQUES TECHNIQUES

Types KR 30-3, KR 30 L16, KR 60-3, KR 60 L45-3, KR 60 L30-3

Variantes KR 30 L16 EX,
KR 30-3 CR, KR 60-3 CR, KR 60 L45-3 CR, KR 60 L30-3 CR

Nombre d'axes 6 (fig. 1-3)

Charge admissible (voir également fig. 3-1)

Type de robot	KR 30-3	KR 60-3	KR 60 L45-3	KR 60 L30-3	KR 30 L16	KR 30 L16 EX
Poignet (PL) ¹	PL 30/45/60 ¹	PL 30/45/60 ¹	PL 30/45/60 ¹	PL 30/45/60 ¹	PL 16	PL 16 F
Charge nominale admissible [kg]	30	60	45	30	16	16
Charge supplémentaire pour charge nominale admissible [kg]	35	35	35	35	35	35
Charge totale max. [kg]	65	95	80	65	51	51

¹ PL = Poignet en ligne III

Les figures 3-2 à 3-5 fournissent la relation entre la charge admissible et le centre de gravité de la charge.

Caractéristiques des axes

Les caractéristiques des axes sont données ci-après. La figure 1-3 fournit une représentation des axes ainsi que des mouvements que ceux-ci sont en mesure d'effectuer. Les axes majeurs sont les axes 1 à 3 et les axes du poignet sont les axes mineurs 4 à 6.

Toutes les informations de la colonne "Plage de mouvements" se rapportent à la position zéro électrique et à l'affichage au KCP de l'axe en question du robot.

Répétabilité (ISO 9283)	KR 30-3	±0,06 mm
	KR 30 L16	±0,07 mm
	KR 30 L16 EX	±0,07 mm
	KR 60-3	±0,06 mm
	KR 60 L45-3	±0,06 mm
	KR 60 L30-3	±0,06 mm

Système d'entraînement Electromécanique avec servomoteurs AC commandés par transistors

Puissance moteur installée env. 14,9 kW

Dimensions principales voir fig. 3-9, 3-10

Poids	KR 30-3	env. 665 kg
	KR 60-3	env. 665 kg
	KR 60 L45-3	env. 671 kg
	KR 60 L30-3	env. 679 kg
	KR 30 L16	env. 700 kg
	KR 30 L16 EX	env. 700 kg

Niveau sonore < 75 dB (A) à l'extérieur du volume de travail

Position de montage Tous les types sauf KR 30 L16, KR 30 L16 EX et les types "CR": variable

KR 30 L16, KR 30 L16 EX: Sol ou plafond

Les types "CR": Sol

La plage de déplacement de l'axe 1 dépend de l'angle de montage du robot (voir fig. 3-12 et 3-13)

Mise en place voir paragraphe 1.3

Centre de gravité de la charge P voir fig. 3-2 à 3-5

Pour toutes charges nominales, l'écart horizontal (Lz) du centre de gravité de la charge P à la surface de la bride s'élève à 150 mm (écart nominal).

L'écart vertical (Lxy) de l'axe de rotation 6 est de 120 mm (écart nominal) pour le KR 30 L16 et KR 30 L16 EX et de 180 mm (écart nominal) pour les autres types de construction.

KR 30-3

Poignet en ligne, charge nominale admissible de 30 kg

Axe	Plage de mouvements limitation logicielle	Vitesse
1	$\pm 185^\circ$	140 °/s
2	+35° à -135°	126 °/s
3	+158° à -120°	140 °/s
4	$\pm 350^\circ$	260 °/s
5	$\pm 119^\circ$	245 °/s
6	$\pm 350^\circ$	322 °/s

KR 60-3

Poignet en ligne, charge nominale admissible de 60 kg

Axe	Plage de mouvements limitation logicielle	Vitesse
1	$\pm 185^\circ$	128 °/s
2	+35° à -135°	102 °/s
3	+158° à -120°	128 °/s
4	$\pm 350^\circ$	260 °/s
5	$\pm 119^\circ$	245 °/s
6	$\pm 350^\circ$	322 °/s

KR 60 L45-3

Poignet en ligne, charge nominale admissible de 45 kg

Axe	Plage de mouvements limitation logicielle	Vitesse
1	$\pm 185^\circ$	128 °/s
2	+35° à -135°	102 °/s
3	+158° à -120°	128 °/s
4	$\pm 350^\circ$	260 °/s
5	$\pm 119^\circ$	245 °/s
6	$\pm 350^\circ$	322 °/s

KR 60 L30-3

Poignet en ligne, charge nominale admissible de 30 kg

Axe	Plage de mouvements limitation logicielle	Vitesse
1	$\pm 185^\circ$	128 °/s
2	+35° à -135°	102 °/s
3	+158° à -120°	128 °/s
4	$\pm 350^\circ$	260 °/s
5	$\pm 119^\circ$	245 °/s
6	$\pm 350^\circ$	322 °/s

KR 30 L16

Poignet en ligne, charge nominale admissible de 16 kg

Axe	Plage de mouvements limitation logicielle	Vitesse
1	$\pm 185^\circ$	100 °/s
2	+35° à -135°	80 °/s
3	+158° à -120°	80 °/s
4	$\pm 350^\circ$	230 °/s
5	$\pm 130^\circ$	165 °/s
6	$\pm 350^\circ$	249 °/s

KR 30 L16 EX

Poignet en ligne F, charge nominale admissible de 16 kg

Axe	Plage de mouvements limitation logicielle	Vitesse
1	$\pm 130^\circ$	100 °/s
2	+35° à -135°	80 °/s
3	+158° à -120°	80 °/s
4	$\pm 350^\circ$	230 °/s
5	$\pm 130^\circ$	165 °/s
6	$\pm 350^\circ$	249 °/s

Enveloppe de travail (volume de travail)

La forme et les dimensions de l'enveloppe de travail sont données dans les figures 3-9 et 3-10.

Volume de travail

Le volume de travail est pour

KR 30-3	env. 27,2 m ³
KR 60-3	env. 27,2 m ³
KR 60 L45-3	env. 36,9 m ³
KR 60 L30-3	env. 47,8 m ³
KR 30 L16	env. 104,5 m ³
KR 30 L16 EX	env. 75,5 m ³

Le point de référence est ce faisant le point d'intersection des axes 4 et 5.

Température ambiante

- En service:
283 K à 328 K (+10 °C à +55 °C)
Attention: Conditions d'exploitation particulières pour KR 30 L16 EX (voir paragraphe 3.1).
- En service avec SafeRDW:
283 K à 323 K (+10 °C à +50 °C)
- Pour stockage et transport:
233 K à 333 K (-40 °C à +60 °C)

Autres limites de température sur demande.

Mode de protection du robot

IP 64 (selon EN 60529), opérationnel, avec câbles de liaison connectés

Mode de protection du poignet en ligne "Standard", "CR"

IP 65 (selon EN 60529)
si intervalles de maintenance respectés

Mode de protection du poignet en ligne "F"

IP 67 (selon EN 60529)

Charge poignet en ligne "F"

Sollicitation en température 10 s/min
à 453 K (180 °C)
Température superficielle 373 (100 °C)
Résistance contre: - poussières importantes
- lubrifiants et réfrigérants*
- vapeur d'eau

Les poignets en ligne du type "F" ont d'autres intervalles de maintenance à respecter.

* après consultation KUKA

Equipement spécial pour type "F"

Bras sous pression
Surpression dans le bras: 0,1 bar
Consommation air comprimé: env. 0,1 m³/h
sans teneur en huile et eau

Filet raccord:	M5
Détendeur:	0,1 - 0,7 bar
Manomètre:	0 - 1 bar
Filtre:	25 - 30 µm

Bride de fixation à l'axe 6

La bride de fixation livrée répond à la version DIN/ISO¹ (fig. 3-6, 3-7).

Qualité des vis pour le montage des outils	10.9
Longueur de serrage	min. 1,5 x d
Longueur vissée PL 16	min. 6 mm max. 9 mm
Longueur vissée PL 30/45/60	min. 12 mm max. 14 mm

REMARQUE: La figure de la bride correspond à la position zéro du robot sur tous les axes et notamment sur l'axe 6 (le symbole † montre la position de l'élément d'adaptation respectif, voir fig. 3-6, 3-7).

- ¹ DIN/ISO 9409-1-A100 pour PL 30/45/60 kg
DIN/ISO 9409-1-A50 pour PL 16 kg

Equipement spécial CR (Cleanroom Edition) pour l'utilisation dans les salles blanches

Gradation jusqu'à 40% de la vitesse maximum:
DIN EN ISO 14644-1, classe 4
(correspond à peu près à US Fed. Std. 209E, classe 10)
Gradation jusqu'à 80% de la vitesse maximum:
DIN EN ISO 14644-1, classe 5
(correspond à peu près à US Fed. Std. 209E, classe 100)



Laque standard

Robot	orange (RAL 2003)
Poignet	orange (RAL 2003)
Recouvrement A 1	noir (RAL 9005)

Laque spéciale

Type "F":	
Robot	orange (RAL 2003)
Poignet	argent (peinture spéciale argent résistant aux températures et reflétant la chaleur)
Recouvrement A 1	noir (RAL 9005)
Type "EX":	
Robot	orange (RAL 2003)
Poignet	orange (RAL 2003)
Recouvrement A 1	acier spécial nu
Type "CR":	
Robot	blanc (RAL 9016)
Poignet	blanc (RAL 9016)
Peinture spéciale à la demande du client	
Recouvrement A 1	acier spécial nu

3.1 Conditions d'exploitation pour KR 30 L16 EX

Le robot KR 30 L16 EX a la classe de protection EX:   II 3G EEx c,nA IIB T3 X

Signification de cette identification:

Symbole CE: Se rapporte dans ce cas exclusivement au respect de la directive ATEX.

Symbole EX: Symbole pour la prévention des explosions conformément à 94/4/CE.

II: Groupe d'appareils II: précise que cet appareil peut être utilisé pour tous les domaines (sauf dans les mines).

3: Catégorie ATEX: les gaz pouvant donner lieu à une explosion ne sont que rarement ou brièvement présents dans cette catégorie 3 (<10h/an). Les appareils de la catégorie 3 sont nécessaires pour une application dans les zones antidéflagrantes 2.

G: La protection anti-déflagrante se rapporte à des gaz et vapeurs pouvant exploser et non pas à des poussières.

EEx: Cet appareil est un moyen d'exploitation antidéflagrant répondant aux normes européennes en vigueur.

c,nA: Précise les concepts / modes de protection permettant de remplir les critères de protection contre les explosions.

IIB: Groupe d'explosion: précise le risque d'allumage ou d'inflammation autorisé pour les gaz.

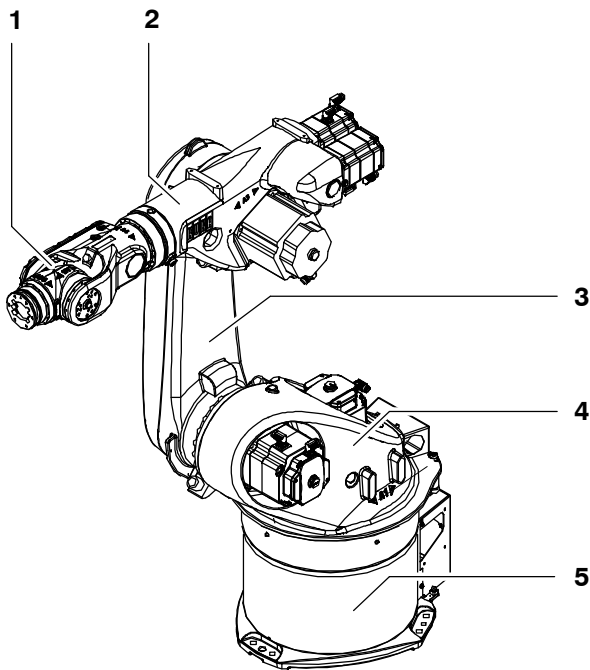
T3: Classe de température, la température superficielle est de moins de 200°C.

X: Il faut observer des conditions d'exploitation spéciales pour l'utilisation de l'appareil.

Le fabricant ou l'exploitant de l'installation est tenu – en premier lieu – de prendre la décision si l'environnement prévu pour l'exploitation du robot est soumis à un risque d'explosion ou non.

Les points suivants doivent être respectés pour cette classe de protection dans le cadre de l'étude et de l'application du robot dans un environnement soumis à un risque d'explosion:

- Température ambiante maximum: 40 °C.
- Longueur minimum des câbles de liaison: 7,00 m.
- La pressurisation du bras doit être activée lorsque le robot est en service.
- Tous les connecteurs mâles-femelles ouverts doivent être fermés de manière étanche.
- La classe de protection EX se rapporte uniquement à l'ensemble mécanique du robot, pas à l'armoire de commande ou au KCP.
- Les fins de courses logiciels doivent être programmés de manière à ce que le robot s'arrête avant de toucher les butées mécaniques (butées standard et butées supplémentaires).
- Les pièces supplémentaires comme par ex. l'alimentation en énergie doivent être autorisées par KUKA ou être accompagnées d'une déclaration de conformité adéquate.
- Le fabricant ou l'exploitant de l'installation est responsable de la protection antidéflagrante des outils montés sur le robot.
- Dans un environnement soumis à des risques d'explosion, le robot ne peut être exploité qu'en service normal. Le service normal n'est pas:
 - Les modes de maintenance et de réparation
 - La calibration PAL
 - Les modes de programmation et de test
 - La course d' ARRÊT D'URGENCE
 - La protection opérateur
- Interdiction de modifier les paramètres machines et la surveillance I²T.
- Le robot a des intervalles de maintenances relativement courts.

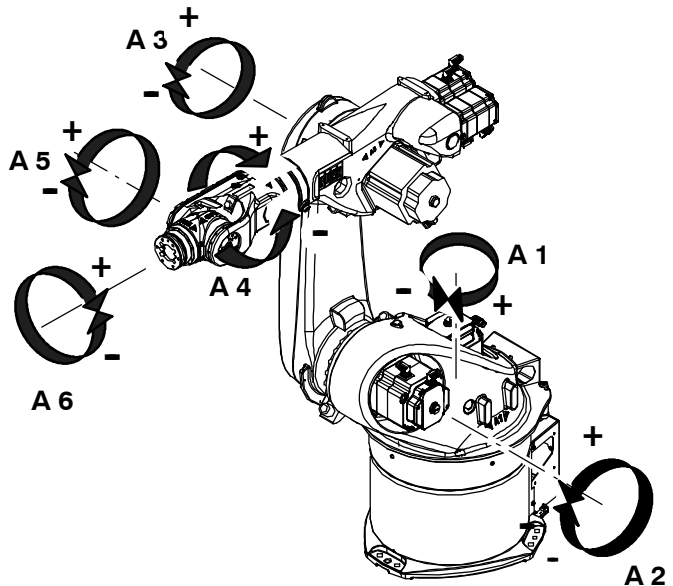
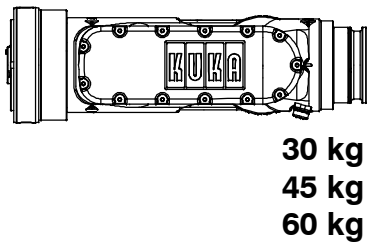
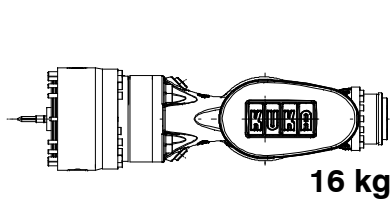


- 1 Hand
- 2 Arm
- 3 Schwinge
- 4 Karussell
- 5 Grundgestell

- 1 Wrist
- 2 Arm
- 3 Link arm
- 4 Rotating column
- 5 Base frame

- 1 Poignet
- 2 Bras
- 3 Epaule
- 4 Bâti de rotation
- 5 Embase

1-1 Hauptbestandteile des Roboters
Principal components of the robot
Sous-ensembles principaux du robot

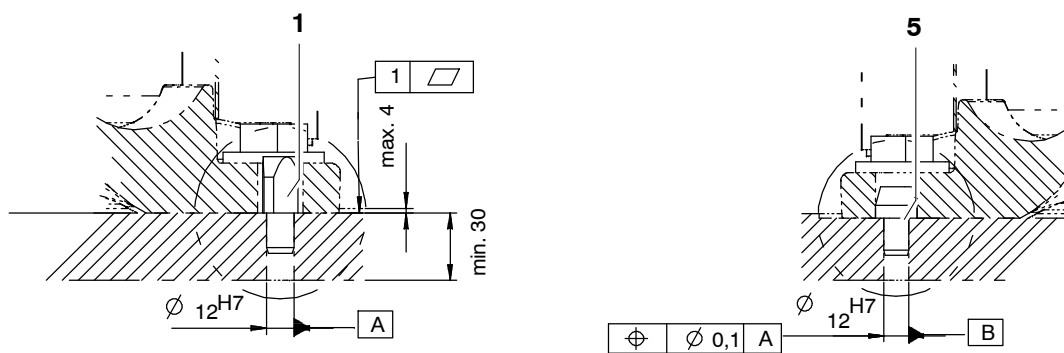
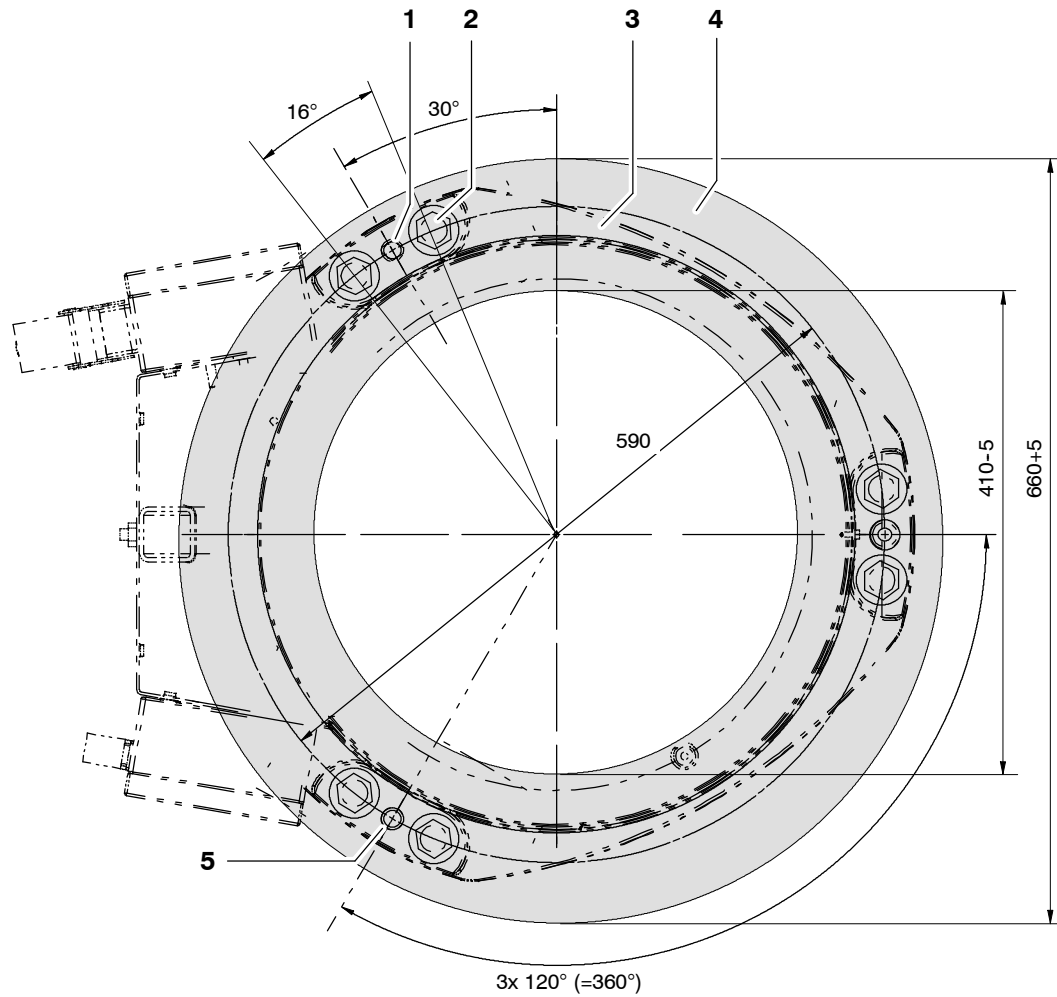


1-2 Zentralhand (ZH)
In-line wrist (IW)
Poignet en ligne (PL)

1-3 Drehachsen und Drehsinn beim Verfahren
des Roboters

Rotational axes and directions of rotation in
motion of the robot

Axes de rotation du robot et sens de rotation
lors du déplacement des axes

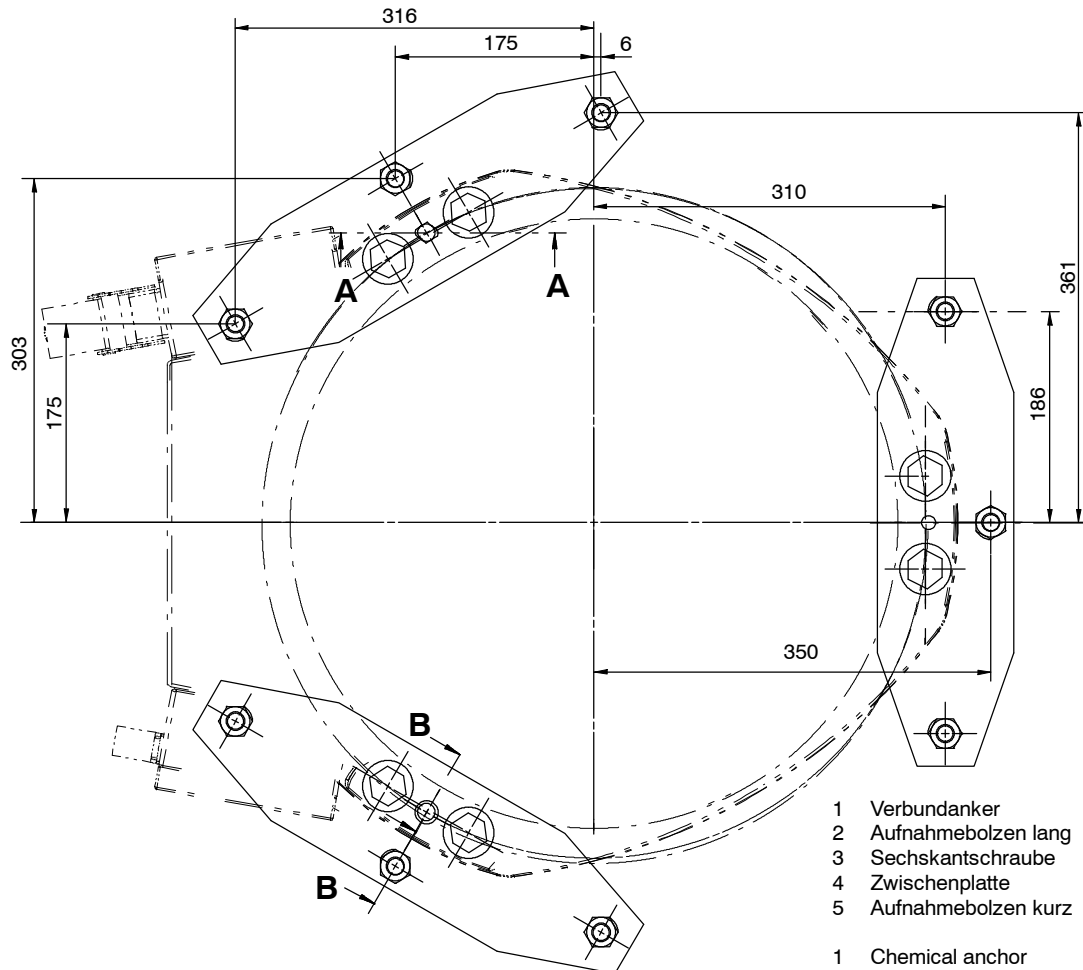
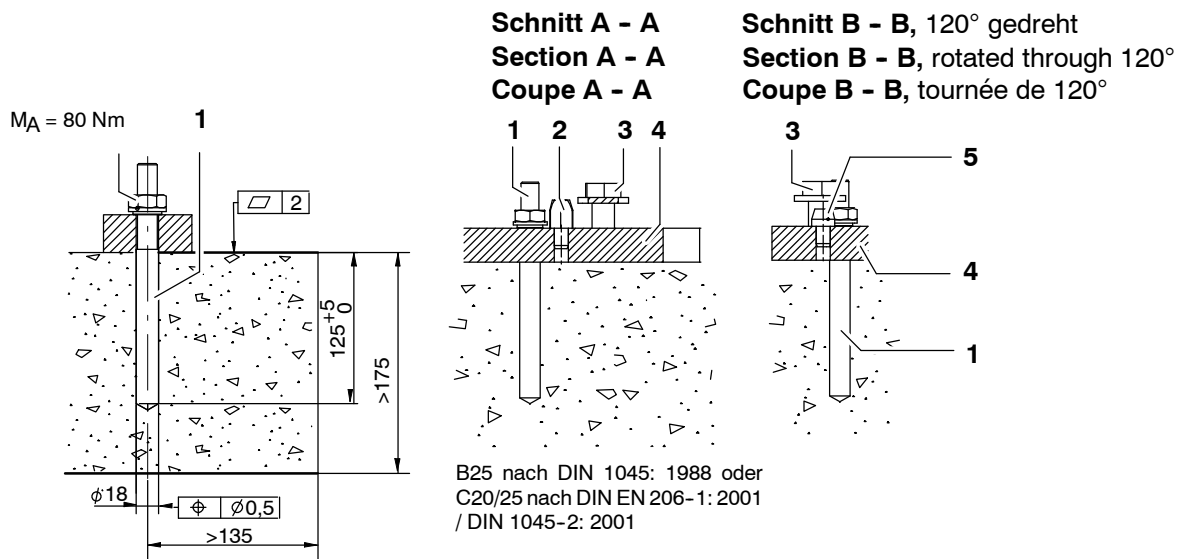


- 1 Aufnahmebolzen lang
- 2 Sechskantschraube
- 3 Roboter
- 4 Aufbaufläche (grau)
- 5 Aufnahmebolzen kurz

- 1 Locating pin, long
- 2 Hexagon bolt
- 3 Robot
- 4 Mounting surface (gray)
- 5 Locating pin, short

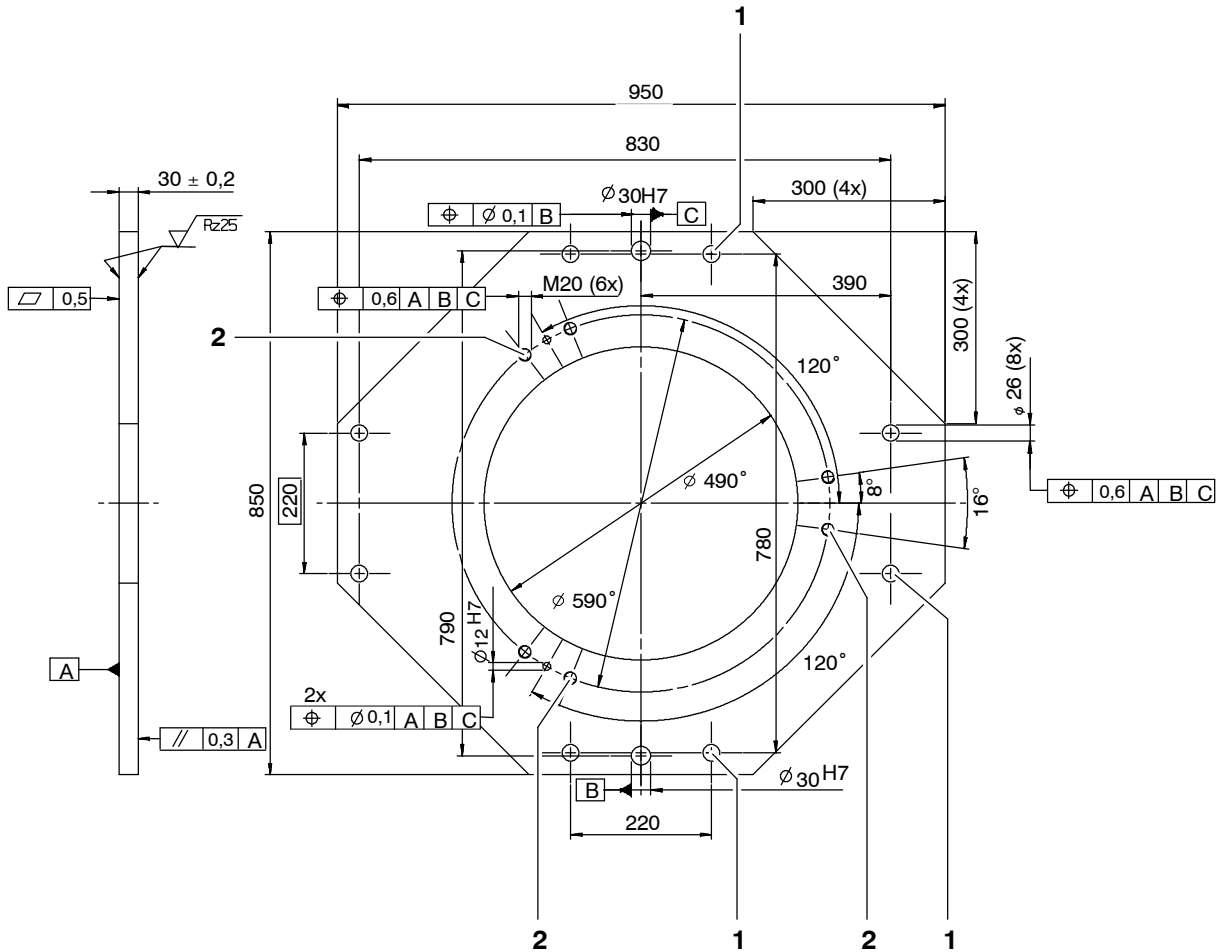
- 1 Pied de centrage long
- 2 Vis à tête hexagonale
- 3 Robot
- 4 Surface de montage (grise)
- 5 Pied de centrage court

1-4 Roboterbefestigung, Variante 1 (Maschinengestellbefestigungssatz)
Installation of the robot, variant 1 (machine frame mounting kit)
Fixation du robot, variante 1 (kit de fixation à l'embase de machine)



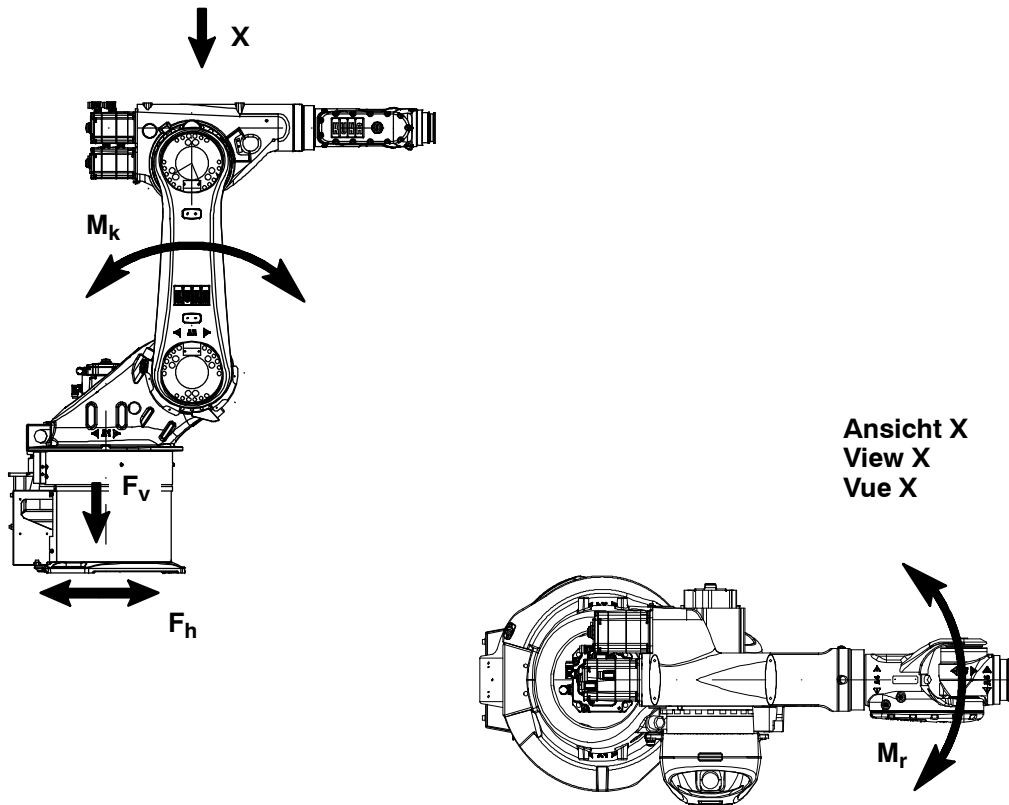
- | | |
|---|------------------------|
| 1 | Verbundanker |
| 2 | Aufnahmebolzen lang |
| 3 | Sechskantschraube |
| 4 | Zwischenplatte |
| 5 | Aufnahmebolzen kurz |
| 1 | Chemical anchor |
| 2 | Locating pin, long |
| 2 | Hexagon bolt |
| 4 | Intermediate plate |
| 5 | Locating pin, short |
| 1 | Cheville chimique |
| 2 | Pied de centrage long |
| 3 | Vis à tête hexagonale |
| 4 | Plaque intermédiaire |
| 5 | Pied de centrage court |

1-5 Roboterbefestigung, Variante 2 (Fundamentbefestigungssatz)
Installation of the robot, variant 2 (mounting base kit)
Fixation du robot, variante 2 (kit de fixation aux fondations)



- | | | | | | |
|---|--|---|---|---|---|
| 1 | Sechskantschraube (Befestigung Zwischenplatte) | 1 | Hexagon bolt (for fastening intermediate plate) | 1 | Vis à tête hexagonale (fixation plaque intermédiaire) |
| 2 | Sechskantschraube (Befestigung Roboter) | 2 | Hexagon bolt (for fastening robot) | 2 | Vis à tête hexagonale (fixation robot) |

1-6 Roboterbefestigung, Variante 3 (Adapterplatte)
Installation of the robot, variant 3 (adapter plate)
Fixation du robot, variante 3 (plaque d'adaptation)

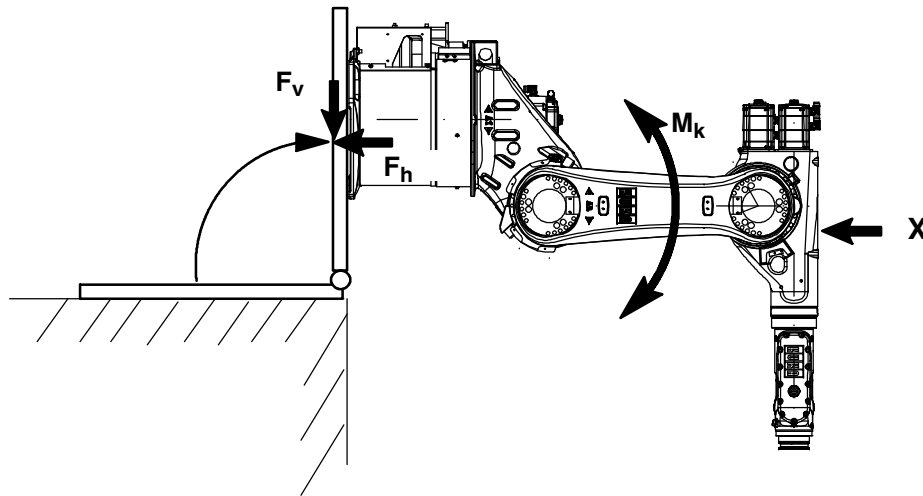


Ansicht X
View X
Vue X

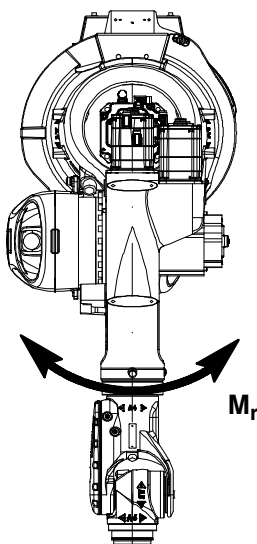
F_v = Vertikale Kraft	$F_{v \max}$ = 13 600 N
F_h = Horizontale Kraft	$F_{h \max}$ = 12 300 N
M_k = Kippmoment	$M_{k \max}$ = 21 000 Nm
M_r = Drehmoment um Achse 1	$M_{r \max}$ = 18 400 Nm
F_v = vertical force	$F_{v \max}$ = 13 600 N
F_h = horizontal force	$F_{h \max}$ = 12 300 N
M_k = tilting moment	$M_{k \max}$ = 21 000 Nm
M_r = turning moment around axis 1	$M_{r \max}$ = 18 400 Nm
F_v = Force verticale	$F_{v \max}$ = 13 600 N
F_h = Force horizontale	$F_{h \max}$ = 12 300 N
M_k = Moment de basculement	$M_{k \max}$ = 21 000 Nm
M_r = Moment de rotation autour de l'axe 1	$M_{r \max}$ = 18 400 Nm

Gesamtmasse = Total mass Masse totale	Roboter + robot robot	Gesamtlast total load charge totale	für Typ for type pour type
	665 kg +	65 kg	KR 30-3
	665 kg +	95 kg	KR 60-3
	671 kg +	80 kg	KR 60 L45-3
	679 kg +	65 kg	KR 60 L30-3
	700 kg +	51 kg	KR 30 L16, KR 30 L16 EX

1-7 Hauptbelastungen des Bodens durch Roboter und Gesamtlast
Principal loads acting on floor due to robot and total load
Sollicitations principales au niveau du sol dues au robot et à la charge totale



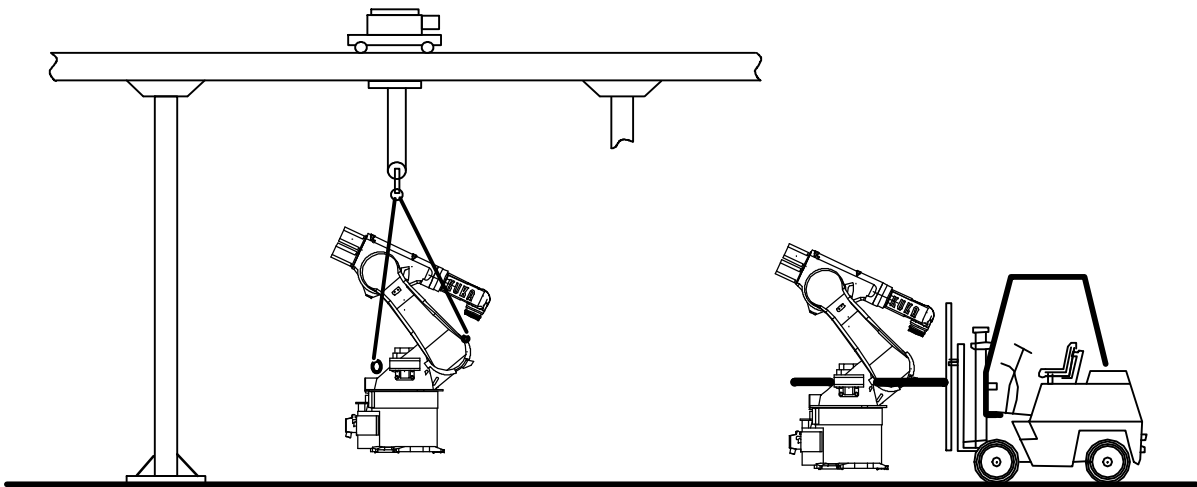
Ansicht X
View X
Vue X



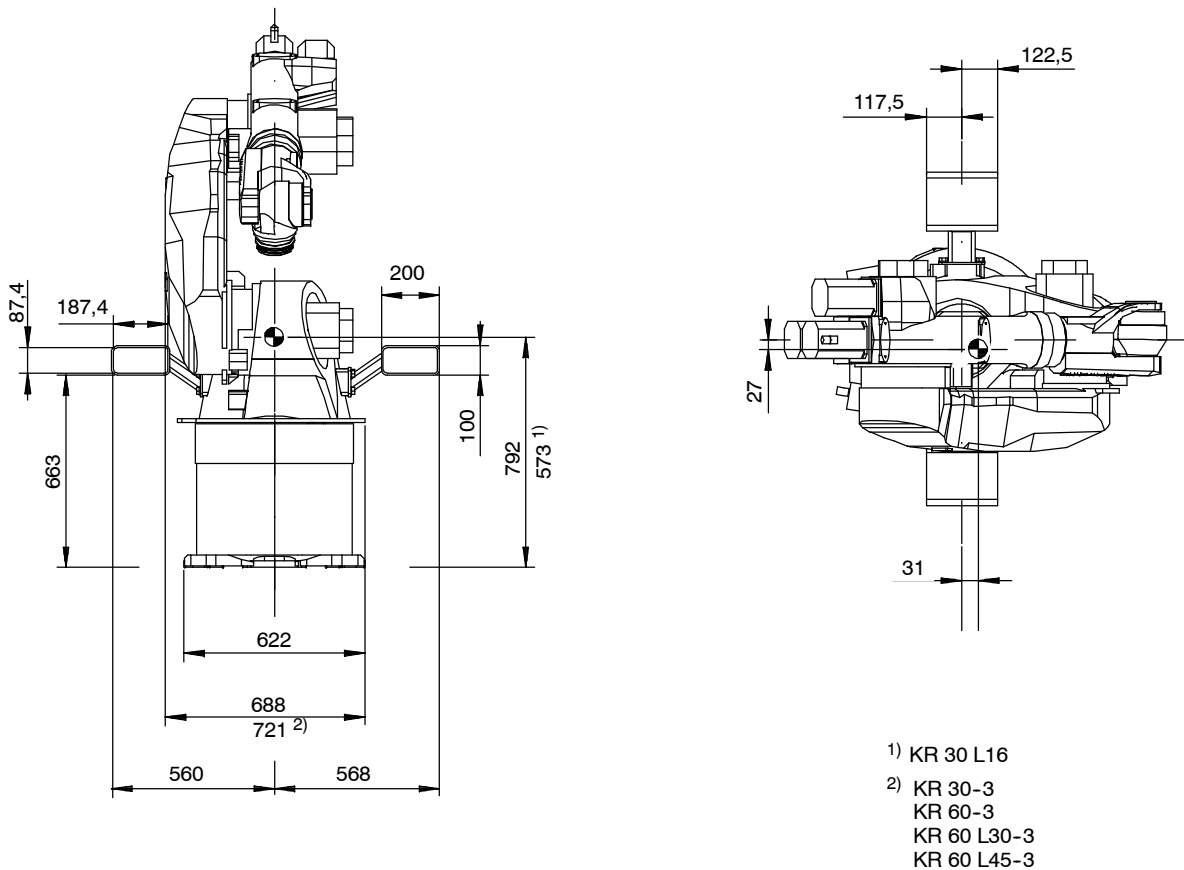
F_v = Vertikale Kraft	$F_{v \max}$ = 12 700 N
F_h = Horizontale Kraft	$F_{h \max}$ = 10 200 N
M_k = Kippmoment	$M_{k \max}$ = 18 900 Nm
M_r = Drehmoment um Achse 1	$M_{r \max}$ = 15 800 Nm
F_v = vertical force	$F_{v \max}$ = 12 700 N
F_h = horizontal force	$F_{h \max}$ = 10 200 N
M_k = tilting moment	$M_{k \max}$ = 18 900 Nm
M_r = turning moment around axis 1	$M_{r \max}$ = 15 800 Nm
F_v = Force verticale	$F_{v \max}$ = 12 700 N
F_h = Force horizontale	$F_{h \max}$ = 10 200 N
M_k = Moment de basculement	$M_{k \max}$ = 18 900 Nm
M_r = Moment de rotation autour de l'axe 1	$M_{r \max}$ = 15 800 Nm

Gesamtmasse = Total mass Masse totale	Roboter + robot robot	Gesamtlast total load charge totale	für Typ for type pour type
	665 kg	+ 65 kg	KR 30-3
	665 kg	+ 95 kg	KR 60-3
	671 kg	+ 80 kg	KR 60 L45-3
	679 kg	+ 65 kg	KR 60 L30-3

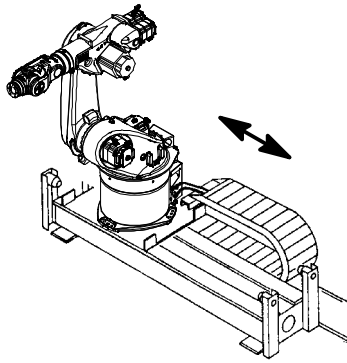
1-8 Hauptbelastungen des Fundaments durch Roboter und Gesamtlast für Einbaulage "Wand"
Principal loads acting on the mounting base due to robot and total load for "wall" mounting position
Sollicitations principales de la fondation par robot et charge totale pour le montage au mur



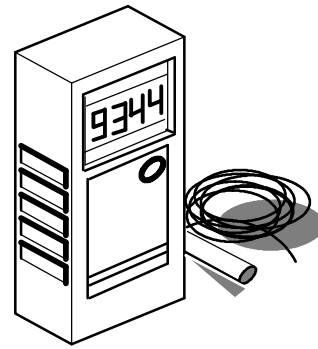
1-9 **Transport des Roboters**
Transporting the robot
Transport du robot



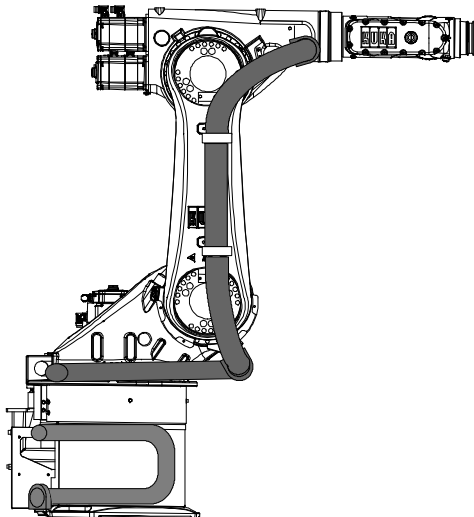
1-10 **Abmessungen des Roboters in Transportstellung**
Dimensions of the robot in transport position
Dimensions du robot en position de transport



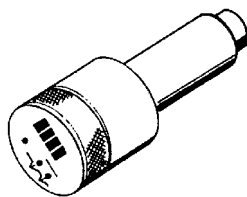
2-1 Zusätzliche Linearachse
Additional linear axis
Axe linéaire supplémentaire



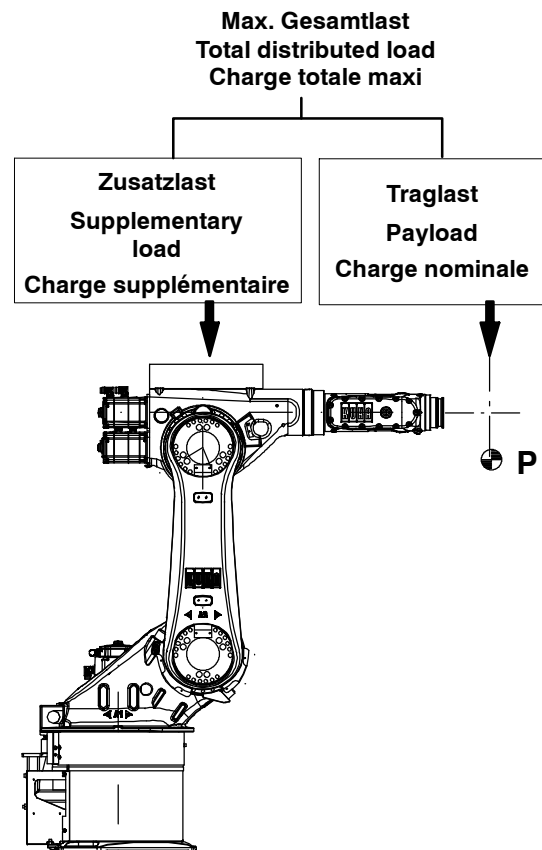
2-4 Zahnriemenspannungs-Messgerät für Zentralhand
Belt tension measuring device for in-line wrist
Dispositif de mesure de la courroie crantée pour poignet en ligne



2-2 Energiezuführung A 1 bis A 3
Energy supply system A 1 to A 3
Alimentation en énergie A 1 à A 3



2-3 Elektronischer Messtaster für KTL-Justage-Set
Electronic probe for KTL master-ing set
Mesureur électronique pour set de réglage KTL



3-1 Lastverteilung
Distribution of the total load
Distribution de la charge

ACHTUNG: Diese Belastungskurven entsprechen der äußersten Belastbarkeit! Es müssen immer beide Werte (Traglast und Eigenträgheitsmoment) geprüft werden. Ein Überschreiten geht in die Lebensdauer des Geräts ein, überlastet im allgemeinen Motoren und Getriebe und bedarf auf alle Fälle der Rücksprache mit KUKA.

IMPORTANT: These loading curves correspond to the maximum load capacity. Both values (payload and principal moment of inertia) must be checked in all cases. Exceeding this capacity will reduce the service life of the robot and generally overload the motors and gears, in any such case KUKA must be consulted.

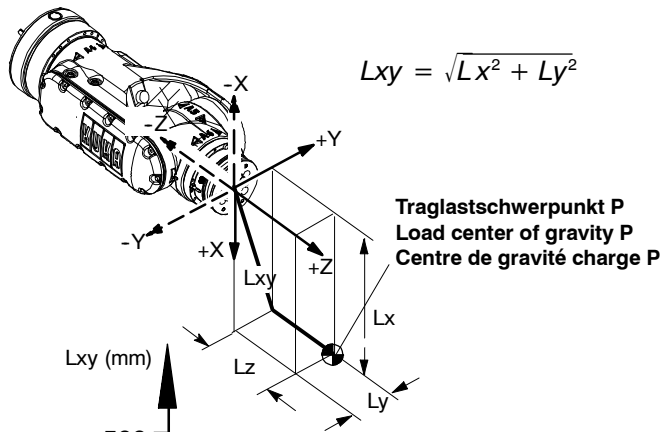
ATTENTION: Les courbes de charge représentent la capacité de charge maximum! Il faut toujours vérifier les deux valeurs (charge et moment d'inertie propre). Un dépassement de cette capacité réduit la durée de vie du robot et, en règle générale, surcharge les moteurs ainsi que les engrenages et transmissions. Il faudra en tous cas consulter KUKA auparavant.

HINWEIS: Die hier ermittelten Werte sind für die Robotereinsatzplanung notwendig. Für die Inbetriebnahme des Roboters sind gemäß KUKA-Softwareokumentation zusätzliche Eingabedaten erforderlich.

NOTE: The values determined here are necessary for planning the robot application. For commissioning the robot, additional input data are required in accordance with the KUKA software documentation.

REMARQUE: Les valeurs ainsi déterminées sont indispensables pour définir le champ d'application du robot. Des données supplémentaires sont nécessaires pour la mise en service du robot conformément à la documentation du logiciel KUKA.

Roboterflansch-Koordinatensystem
Robot flange coordinate system
Système de coordonnées bride du robot



Zulässige Massenträgheit im Auslegungspunkt
($L_{xy} = 180 \text{ mm}$, $L_z = 150 \text{ mm}$) 9 kgm^2 .

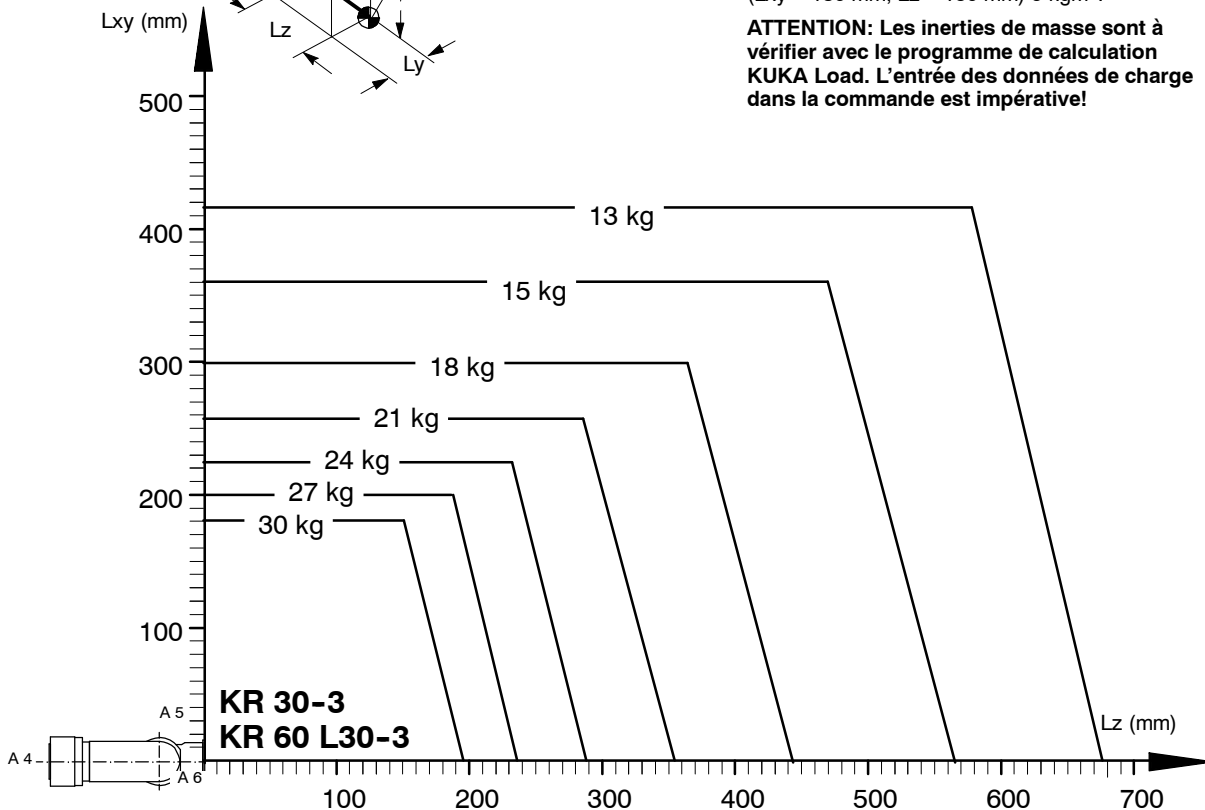
ACHTUNG: Die Massenträgheiten müssen mit dem Berechnungsprogramm KUKA Load überprüft werden. Die Eingabe der Lastdaten in die Steuerung ist unbedingt erforderlich!

Permissible mass inertia at the design point
($L_{xy} = 180 \text{ mm}$, $L_z = 150 \text{ mm}$) 9 kgm^2 .

IMPORTANT: The mass inertia must be checked using the calculation program KUKA Load. It is imperative for the load data to be entered in the controller!

Inertie de masse autorisée au point de conception
($L_{xy} = 180 \text{ mm}$, $L_z = 150 \text{ mm}$) 9 kgm^2 .

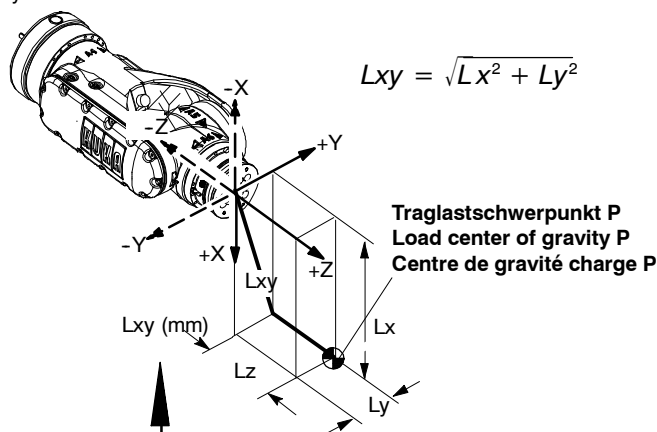
ATTENTION: Les inerties de masse sont à vérifier avec le programme de calcul KUKA Load. L'entrée des données de charge dans la commande est impérative!



3-2 Traglastschwerpunkt P und Belastungskurven für KR 30-3 und KR 60 L30-3
Load center of gravity P and loading curves for KR 30-3 and KR 60 L30-3
Centre de gravité de la charge P et courbes de charge pour KR 30-3 et KR 60 L30-3

- ACHTUNG:** Diese Belastungskurven entsprechen der äußersten Belastbarkeit! Es müssen immer beide Werte (Traglast und Eigenträgheitsmoment) geprüft werden. Ein Überschreiten geht in die Lebensdauer des Geräts ein, überlastet im allgemeinen Motoren und Getriebe und bedarf auf alle Fälle der Rücksprache mit KUKA.
- IMPORTANT:** These loading curves correspond to the maximum load capacity. Both values (payload and principal moment of inertia) must be checked in all cases. Exceeding this capacity will reduce the service life of the robot and generally overload the motors and gears, in any such case KUKA must be consulted.
- ATTENTION:** Les courbes de charge représentent la capacité de charge maximum! Il faut toujours vérifier les deux valeurs (charge et moment d'inertie propre). Un dépassement de cette capacité réduit la durée de vie du robot et, en règle générale, surcharge les moteurs ainsi que les engrenages et transmissions. Il faudra en tous cas consulter KUKA auparavant.
- HINWEIS:** Die hier ermittelten Werte sind für die Robotereinsatzplanung notwendig. Für die Inbetriebnahme des Roboters sind gemäß KUKA-Software dokumentierung zusätzliche Eingabedaten erforderlich.
- NOTE:** The values determined here are necessary for planning the robot application. For commissioning the robot, additional input data are required in accordance with the KUKA software documentation.
- REMARQUE:** Les valeurs ainsi déterminées sont indispensables pour définir le champ d'application du robot. Des données supplémentaires sont nécessaires pour la mise en service du robot conformément à la documentation du logiciel KUKA.

Roboterflansch-Koordinatensystem
 Robot flange coordinate system
 Système de coordonnées bride du robot



Zulässige Massenträgheit im Auslegungspunkt
 (L_{xy} = 180 mm, L_z = 150 mm) 18 kgm².

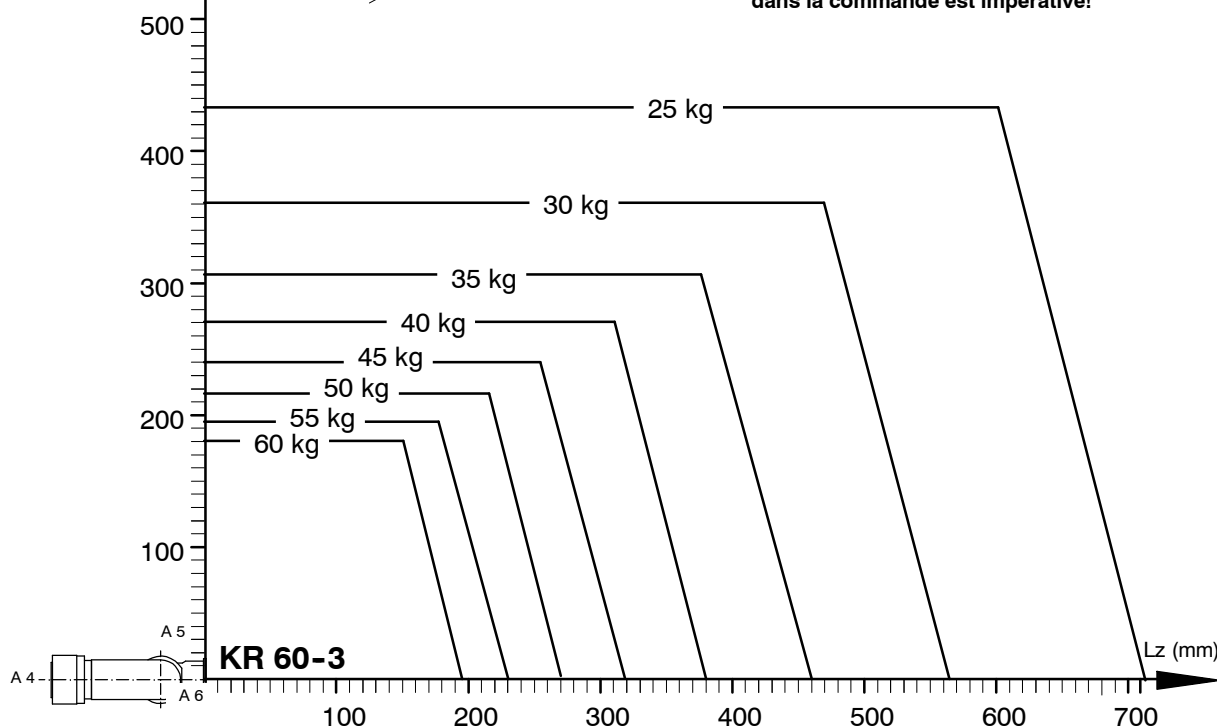
ACHTUNG: Die Massenträgheiten müssen mit dem Berechnungsprogramm KUKA Load überprüft werden. Die Eingabe der Lastdaten in die Steuerung ist unbedingt erforderlich!

Permissible mass inertia at the design point
 (L_{xy} = 180 mm, L_z = 150 mm) 18 kgm².

IMPORTANT: The mass inertia must be checked using the calculation program KUKA Load. It is imperative for the load data to be entered in the controller!

Inertie de masse autorisée au point de conception
 (L_{xy} = 180 mm, L_z = 150 mm) 18 kgm².

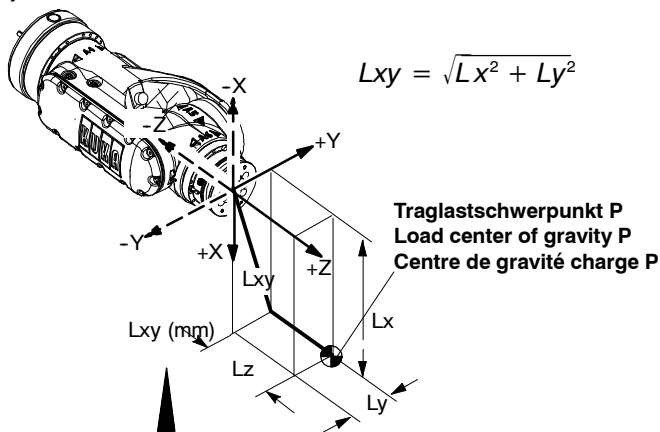
ATTENTION: Les inerties de masse sont à vérifier avec le programme de calcul KUKA Load. L'entrée des données de charge dans la commande est impérative!



3-3 Traglastschwerpunkt P und Belastungskurven für KR 60-3
 Load center of gravity P and loading curves for KR 60-3
 Centre de gravité de la charge P et courbes de charge pour KR 60-3

- ACHTUNG:** Diese Belastungskurven entsprechen der äußersten Belastbarkeit! Es müssen immer beide Werte (Traglast und Eigenträgheitsmoment) geprüft werden. Ein Überschreiten geht in die Lebensdauer des Geräts ein, überlastet im allgemeinen Motoren und Getriebe und bedarf auf alle Fälle der Rücksprache mit KUKA.
- IMPORTANT:** These loading curves correspond to the maximum load capacity. Both values (payload and principal moment of inertia) must be checked in all cases. Exceeding this capacity will reduce the service life of the robot and generally overload the motors and gears, in any such case KUKA must be consulted.
- ATTENTION:** Les courbes de charge représentent la capacité de charge maximum! Il faut toujours vérifier les deux valeurs (charge et moment d'inertie propre). Un dépassement de cette capacité réduit la durée de vie du robot et, en règle générale, surcharge les moteurs ainsi que les engrenages et transmissions. Il faudra en tous cas consulter KUKA auparavant.
- HINWEIS:** Die hier ermittelten Werte sind für die Robotereinsatzplanung notwendig. Für die Inbetriebnahme des Roboters sind gemäß KUKA-Software dokumenten zusätzliche Eingabedaten erforderlich.
- NOTE:** The values determined here are necessary for planning the robot application. For commissioning the robot, additional input data are required in accordance with the KUKA software documentation.
- REMARQUE:** Les valeurs ainsi déterminées sont indispensables pour définir le champ d'application du robot. Des données supplémentaires sont nécessaires pour la mise en service du robot conformément à la documentation du logiciel KUKA.

Roboterflansch-Koordinatensystem
 Robot flange coordinate system
 Système de coordonnées bride du robot



Zulässige Massenträgheit im Auslegungspunkt
 (Lxy = 180 mm, Lz = 150 mm) 13,5 kgm².

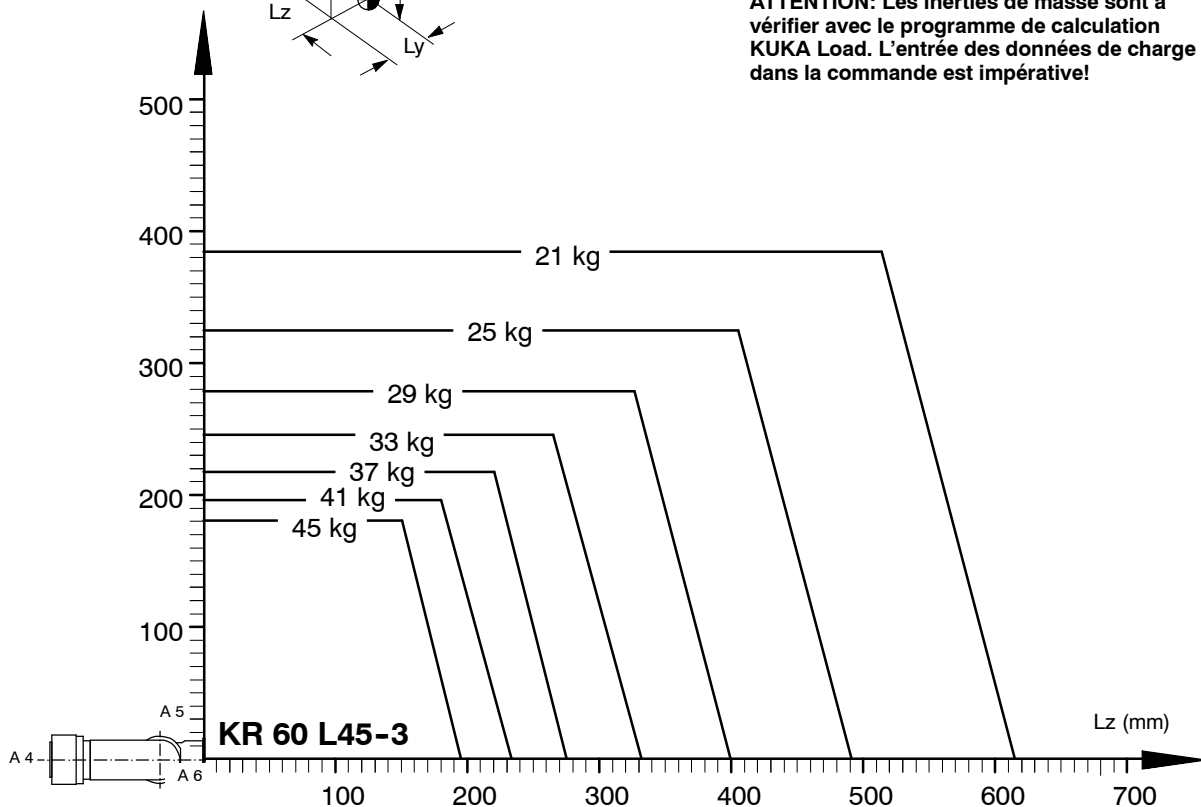
ACHTUNG: Die Massenträgheiten müssen mit dem Berechnungsprogramm KUKA Load überprüft werden. Die Eingabe der Lastdaten in die Steuerung ist unbedingt erforderlich!

Permissible mass inertia at the design point
 (Lxy = 180 mm, Lz = 150 mm) 13.5 kgm².

IMPORTANT: The mass inertia must be checked using the calculation program KUKA Load. It is imperative for the load data to be entered in the controller!

Inertie de masse autorisée au point de conception
 (Lxy = 180 mm, Lz = 150 mm) 13,5 kgm².

ATTENTION: Les inerties de masse sont à vérifier avec le programme de calcul KUKA Load. L'entrée des données de charge dans la commande est impérative!



3-4 Traglastschwerpunkt P und Belastungskurven für KR 60 L45-3
 Load center of gravity P and loading curves for KR 60 L45-3
 Centre de gravité de la charge P et courbes de charge pour KR 60 L45-3

ACHTUNG: Diese Belastungskurven und die Tabellenwerte entsprechen der äußersten Belastbarkeit! Ein Überschreiten geht in die Lebensdauer des Geräts ein, überlastet im allgemeinen Motoren und Getriebe und bedarf auf alle Fälle der Rücksprache mit KUKA.

IMPORTANT: These loading curves and the values in the table correspond to the maximum load capacity. Exceeding this capacity will reduce the service life of the robot and generally overload the motors and gears, in any such case KUKA must be consulted.

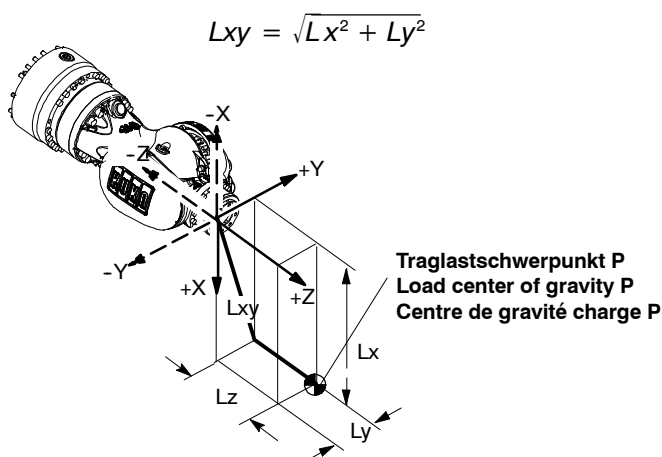
ATTENTION: Les courbes de charge et les valeurs du tableau représentent la capacité de charge maximum! Un dépassement de cette capacité réduit la durée de vie du robot et, en règle générale, surcharge les moteurs ainsi que les engrenages et transmissions. Il faudra en tous cas consulter KUKA auparavant.

HINWEIS: Die hier ermittelten Werte sind für die Robotereinsatzplanung notwendig. Für die Inbetriebnahme des Roboters sind gemäß KUKA-Softwaredokumentation zusätzliche Eingabedaten erforderlich.

NOTE: The values determined here are necessary for planning the robot application. For commissioning the robot, additional input data are required in accordance with the KUKA software documentation.

REMARQUE: Les valeurs ainsi déterminées sont indispensables pour définir le champ d'application du robot. Des données supplémentaires sont nécessaires pour la mise en service du robot conformément à la documentation du logiciel KUKA.

Roboterflansch-Koordinatensystem
 Robot flange coordinate system
 Système de coordonnées bride du robot



Zulässige Massenträgheit im Auslegungspunkt
 ($L_{xy} = 120 \text{ mm}$, $L_z = 150 \text{ mm}$) $0,36 \text{ kgm}^2$.

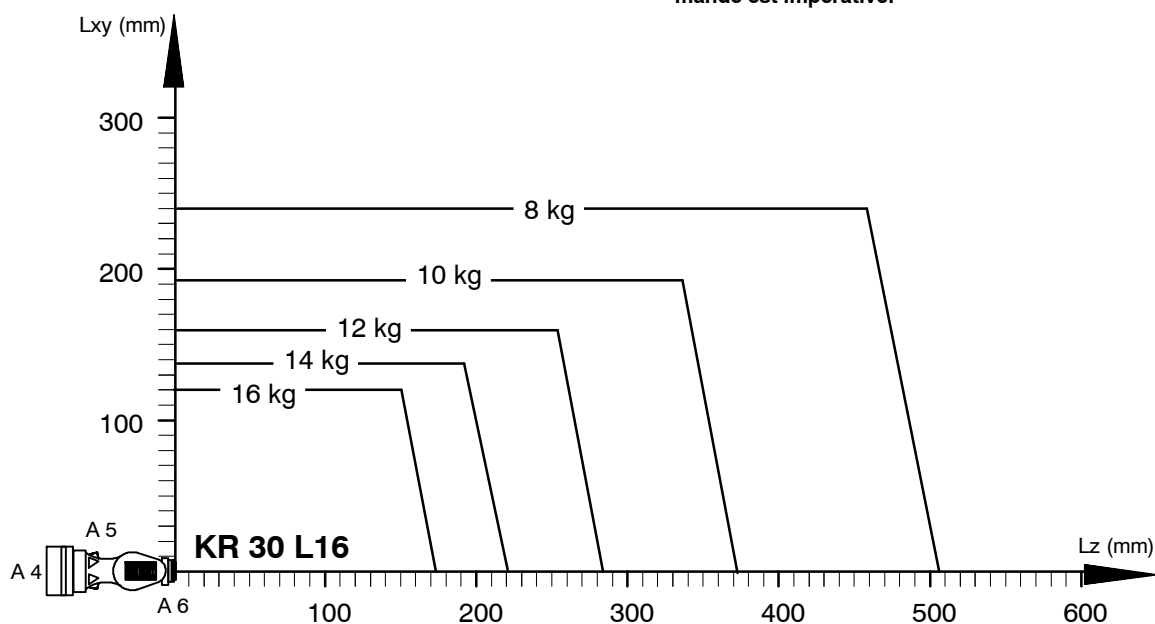
ACHTUNG: Die Massenträgheiten müssen mit dem Berechnungsprogramm KUKA Load überprüft werden. Die Eingabe der Lastdaten in die Steuerung ist unbedingt erforderlich!

Permissible mass inertia at the design point
 ($L_{xy} = 120 \text{ mm}$, $L_z = 150 \text{ mm}$) $0,36 \text{ kgm}^2$.

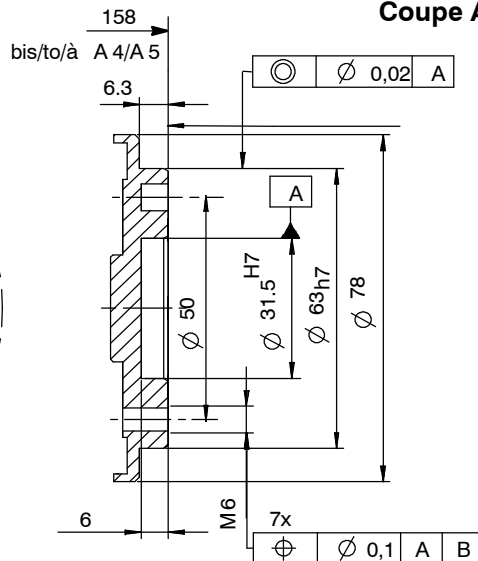
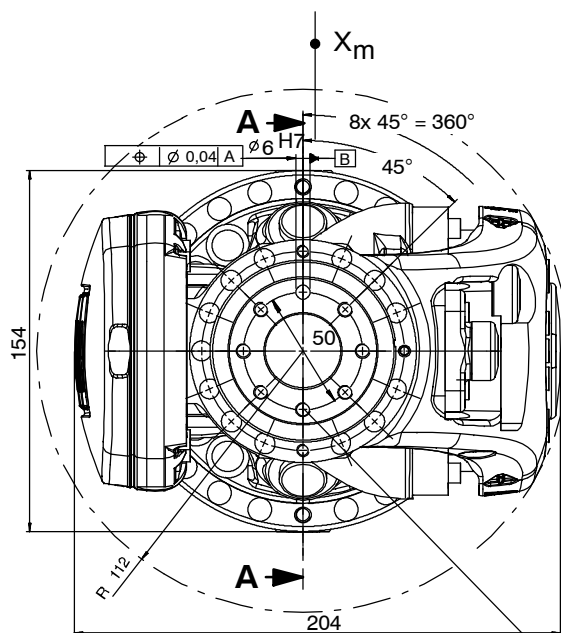
IMPORTANT: The mass inertia must be checked using the calculation program KUKA Load. It is imperative for the load data to be entered in the controller!

Inertie de masse autorisée au point de conception
 ($L_{xy} = 120 \text{ mm}$, $L_z = 150 \text{ mm}$) $0,36 \text{ kgm}^2$.

ATTENTION: Les inerties de masse sont à vérifier avec le programme de calcul KUKA Load. L'entrée des données de charge dans la commande est impérative!



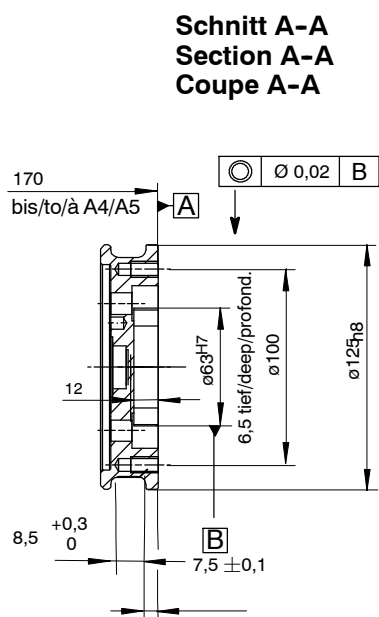
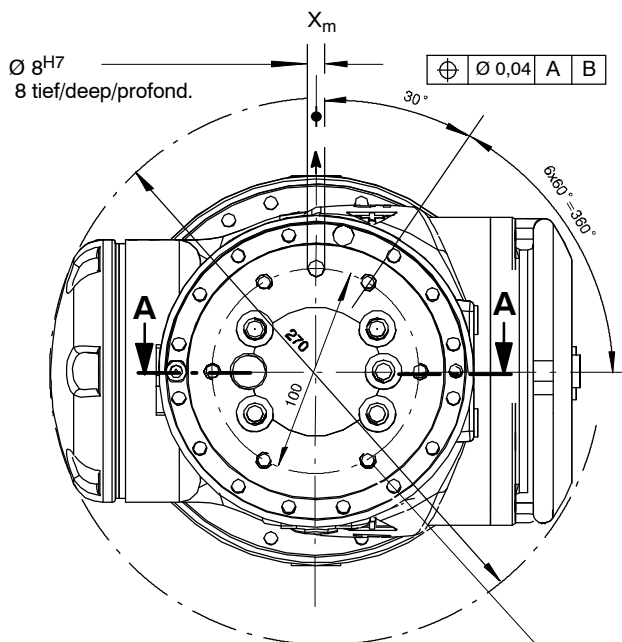
3-5 Traglastschwerpunkt P und Belastungskurven für KR 30 L16, KR 30 L16 EX
 Load center of gravity P and loading curves for KR 30 L16, KR 30 L16 EX
 Centre de gravité de la charge P et courbes de charge pour KR 30 L16, KR 30 L16 EX



Passungslänge/
Fitting length/
Longueur d'ajustement

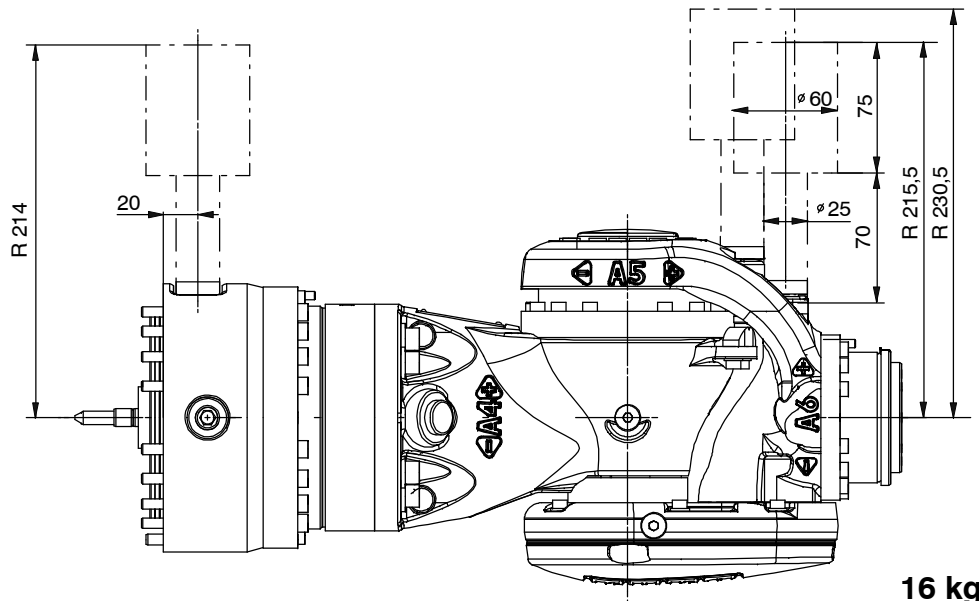
Befestigungsschrauben M6, Qualität 10.9
Einschraubtiefe: min. 6 mm, max. 9 mm
Fastening screws M6, quality 10.9
Depth of engagement: min. 6 mm, max. 9 mm
Vis de fixation M6, qualité 10.9
Longueur vissée: min. 6 mm, max. 9 mm

3-6 DIN/ISO-Anbaufansch für ZH 16 kg DIN/ISO mounting flange for IW 16 kg Bride de fixation DIN/ISO pour PL 16 kg

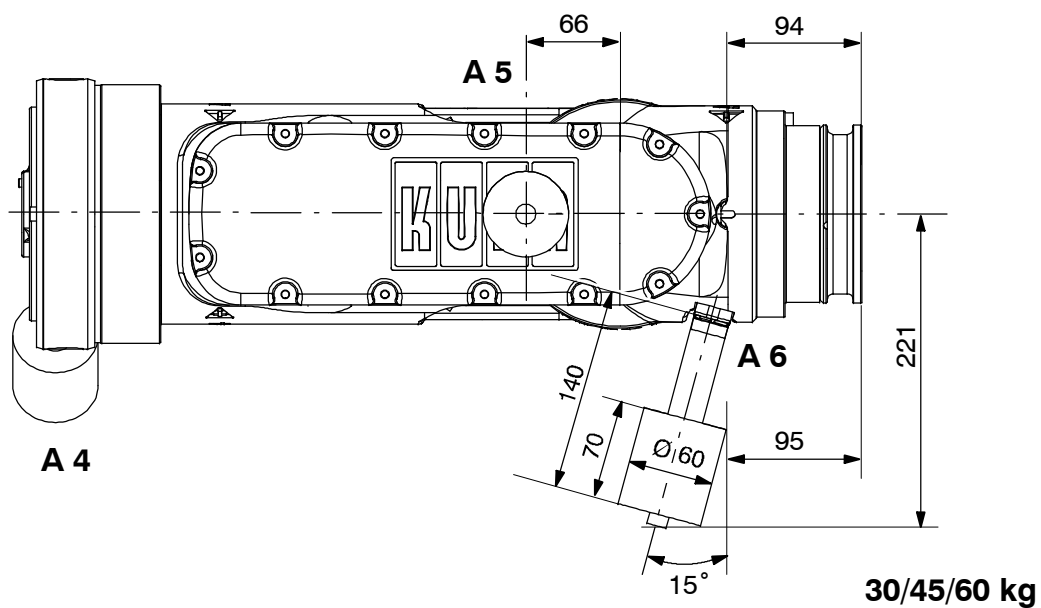


Befestigungsschrauben M8, Qualität 10.9
Einschraubtiefe: min. 12 mm, max. 14 mm
Fastening screws M8, quality 10.9
Depth of engagement: min. 12 mm, max. 14 mm
Vis de fixation M8, qualité 10.9
Longueur vissée: min. 12 mm, max. 14 mm

3-7 DIN/ISO-Anbaufansch für ZH 30/45/60 kg DIN/ISO mounting flange for IW 30/45/60 kg Bride de fixation DIN/ISO pour PL 30/45/60 kg



16 kg



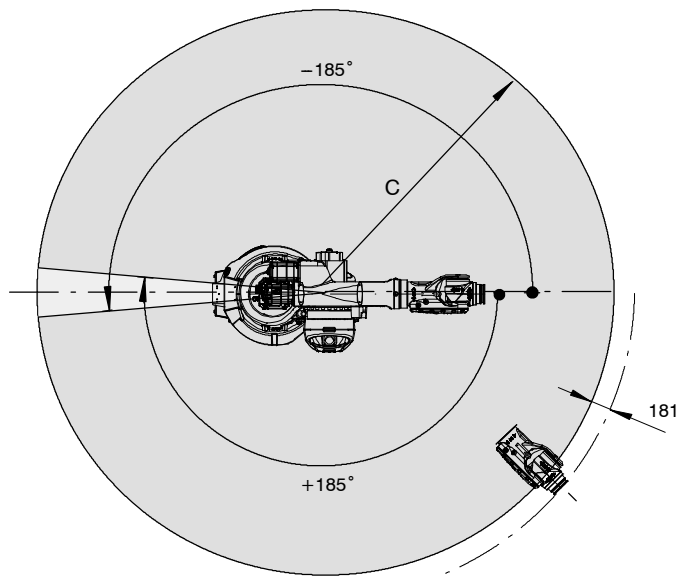
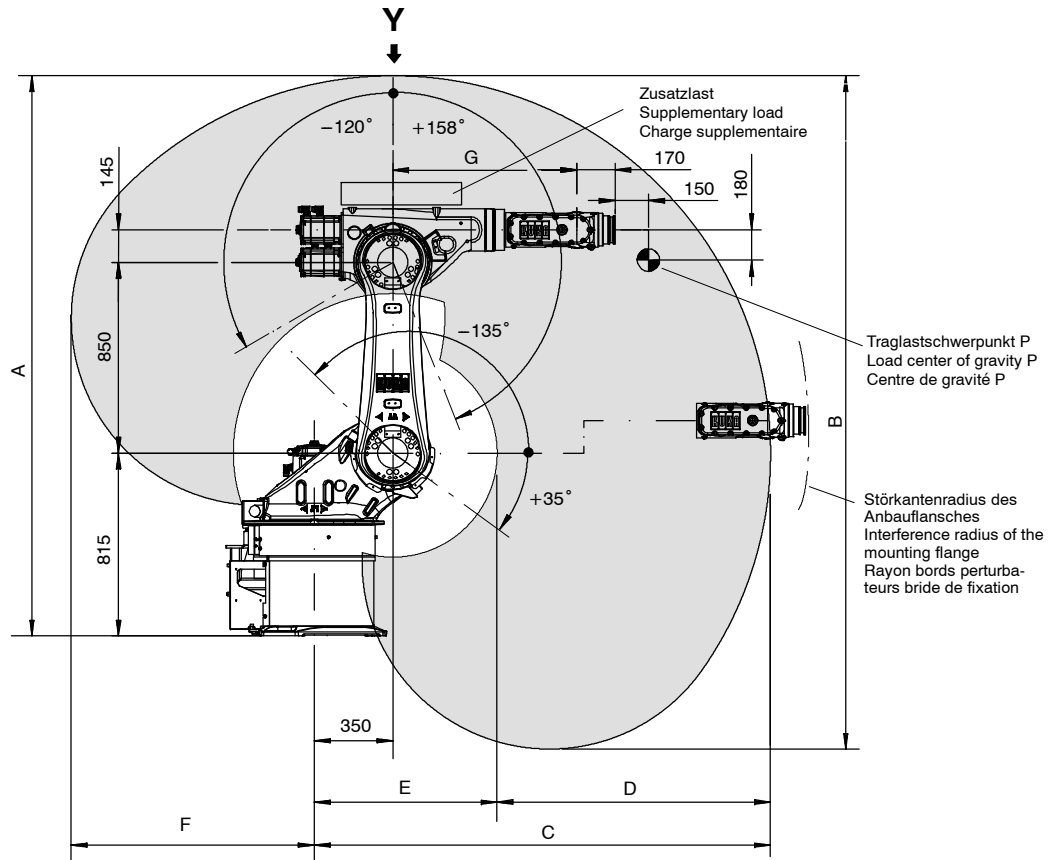
30/45/60 kg

Für die Nullpunkt-Einstellung mit dem elektronischen Messtaster (siehe Abschnitt 2.6) **bei angebaurem Werkzeug** muss dieses so gestaltet sein, dass genügend Platz für Ein- und Ausbau des Messtasters bleibt.

For zero adjustment with the electronic probe (see Section 2.6) **when the tool is mounted**, the latter must be designed to allow sufficient space for installation and removal of the probe.

Pour le réglage du point zéro avec le palpeur de mesure électronique (voir par. 2.6) **lorsque l'outil est monté**, il faut qu'il soit tel qu'on ait encore de la place suffisante pour le montage et le démontage du palpeur.

3-8 Elektronischer Messtaster, Anbau an A4, A5 und A6 bei mechanischer Null-Stellung der A4 bis A6 Electronic probe, installation on A4, A5 and A6 in mechanical zero position of A4 to A6 Palpeur de mesure électronique, montage sur A4, A5 et A6 en position zéro mécanique de A4 à A6



HINWEIS: Der Zusatzlast-Schwerpunkt muss so nahe wie möglich an der Drehachse 3 und an der Linie a in Bild 3-11 liegen. Bezugspunkt für den Arbeitsbereich ist der Schnittpunkt der Drehachsen 4 und 5. Ansicht Y siehe Bild 3-11.

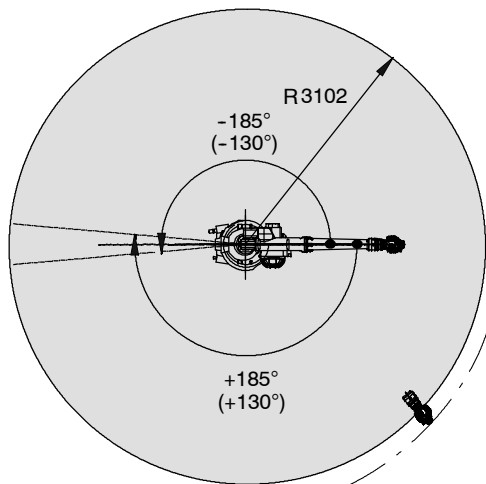
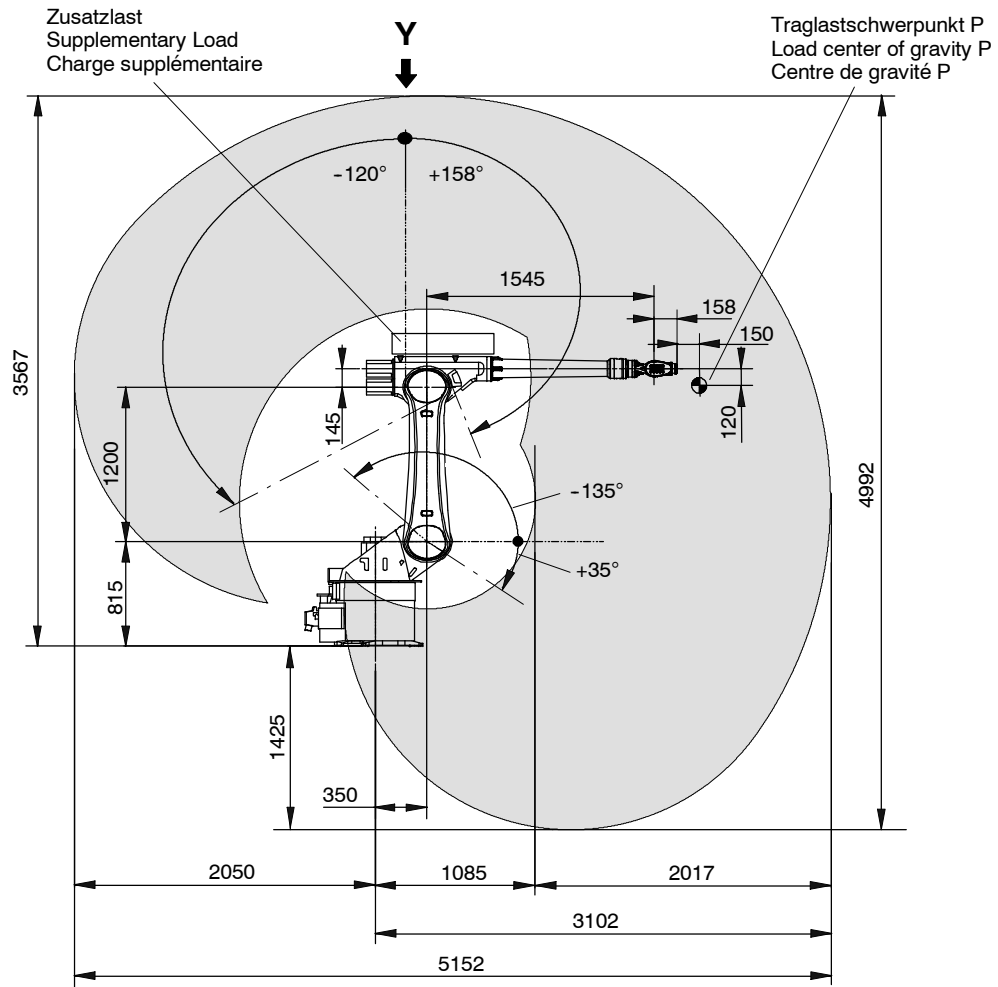
NOTE: The center of gravity of the supplementary load must be located as close as possible to rotational axis 3 and to line a in Figure 3-11. The reference point for the working envelope is the intersection of axes 4 and 5. View Y see Figure 3-11.

REMARQUE: Le centre de gravité de la charge utile supplémentaire doit être aussi proche que possible de l'axe de rotation 3 et de la ligne a de la figure 3-11. Le point de référence de l'enveloppe d'évolution est le point d'intersection des axes 4 et 5. Vue Y voir figure 3-11.

Störkantenradius des Anbauflansches
Interference radius of the mounting flange
Rayon bords perturbateurs
bride de fixation

	A	B	C	D	E	F	G
KR 30-3	2498	3003	2033	1218	815	1084	820
KR 60-3	2498	3003	2033	1218	815	1084	820
KR 60 L45-3	2695	3398	2233	1362	868	1283	1020
KR 60 L30-3	2894	3795	2429	1445	983	1480	1220

3-9 KR 30-3, KR 60-3, KR 60 L45-3, KR 60 L30-3 Hauptabmessungen und Arbeitsbereich (softwarebezogen) Principal dimensions and working envelope (software values) Dimensions principales et enveloppe d'évolution (se rapportant au logiciel)



Störkantenradius des Anbauflansches
Interference radius of the mounting flange
Rayon bords perturbateurs bride de fixation

HINWEIS: Der Zusatzlast-Schwerpunkt muss so nahe wie möglich an der Drehachse 3 und an der Linie a in Bild 3-11 liegen. Bezugspunkt für den Arbeitsbereich ist der Schnittpunkt der Drehachsen 4 und 5.
Ansicht Y siehe Bild 3-11.

NOTE: The center of gravity of the supplementary load must be located as close as possible to rotational axis 3 and to line a in Figure 3-11. The reference point for the working envelope is the intersection of axes 4 and 5.
View Y see Figure 3-11.

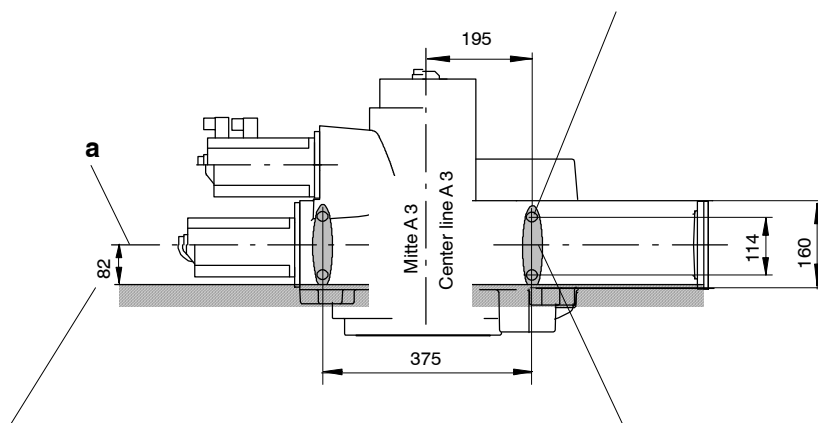
REMARQUE: Le centre de gravité de la charge utile supplémentaire doit être aussi proche que possible de l'axe de rotation 3 et de la ligne a de la figure 3-11. Le point de référence de l'enveloppe d'évolution est le point d'intersection des axes 4 et 5. Vue Y voir figure 3-11.

3-10 KR 30 L16, KR 30 L16 EX Hauptabmessungen und Arbeitsbereich (softwarebezogen) Principal dimensions and working envelope (software values) Dimensions principales et enveloppe d'évolution (se rapportant au logiciel)

Ansicht Y siehe Bild 3-9 und 3-10
View Y see Figures 3-9 and 3-10
Vue Y voir figure 3-9 et 3-10

M8, 16 tief / 16 deep / profond.16

Befestigungsschrauben M8, 8.8, min. Einschraubtiefe >1x d
 Fastening screws M8, 8.8, min. engagement depth >1x d
 Vis de fixation M8, 8.8, profondeur de vissage >1x d



Größtmaß für Zusatzlast
 Max. dimension for supplementary load
 Dimension max. pour charge supplémentaire

Auflage für Zusatzlast (2x),
 Support brackets for supplementary load (2x)
 Support pour la charge supplémentaire (2x)

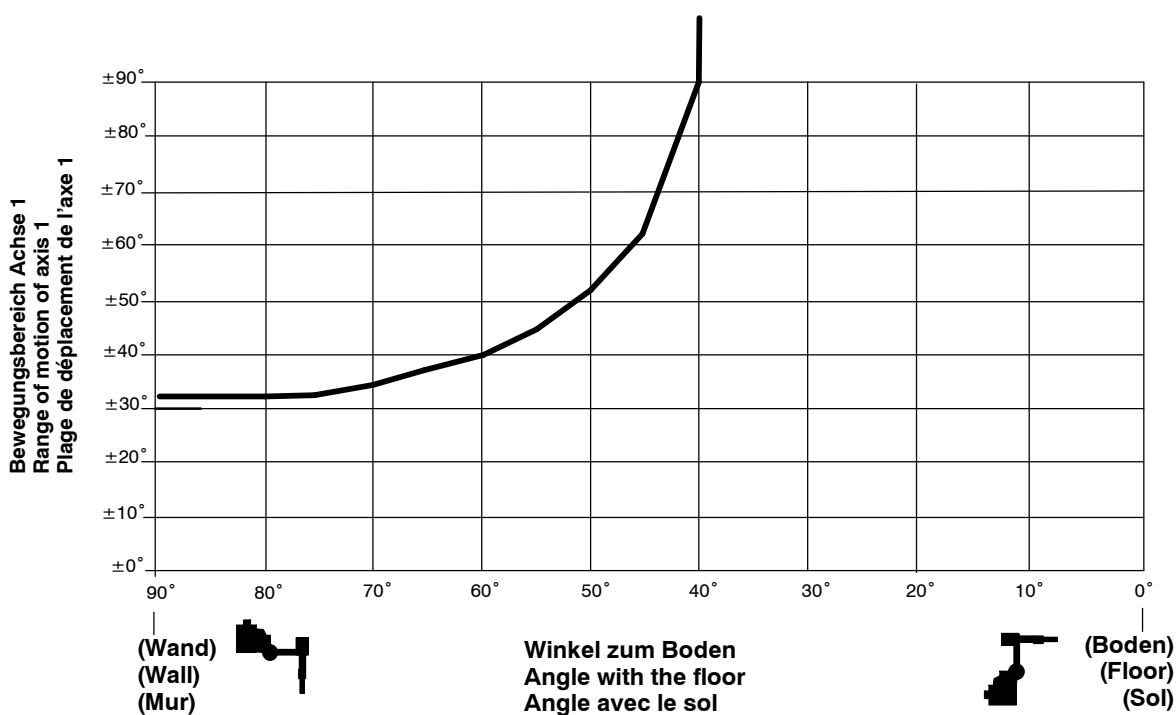
3-11 Befestigungsbohrungen für Zusatzlast Arm
Attachment holes for supplementary load on arm
Trous de fixation des charges supplémentaires sur le bras



3-12 Einschränkung des Bewegungsbereichs Achse 1 in Abhängigkeit vom Aufstellwinkel des KR 30-3

Limitation of the range of motion of axis 1 as a function of the mounting angle of KR 30-3

Limitations de la plage de déplacement de l'axe 1 en fonction de l'angle de montage du KR 30-3



3-13 Einschränkung des Bewegungsbereichs Achse 1 in Abhängigkeit vom Aufstellwinkel des KR 60-3, KR 60 L45-3 und KR 60 L30-3

Limitation of the range of motion of axis 1 as a function of the mounting angle of KR 60-3, KR 60 L45-3 and KR 60 L30-3

Limitations de la plage de déplacement de l'axe 1 en fonction de l'angle de montage du KR 60-3, KR 60 L45-3 et KR 60 L30-3

KUKA Roboter GmbH

Produktprogramm Industrieroboter

- Gelenkroboter für Traglasten von 3 bis 500 kg
- Lineareinheiten
- Steuerungen
- Softwareentwicklung
- Schulung, Service

Product range Industrial robots

- Jointed-arm robots for payloads from 3 kg to 500 kg
- Linear units
- Controllers
- Software development
- Training, service

Gamme de produits Robots industriels

- Robots polyarticulés pour des charges comprises entre 3 kg et 500 kg
- Unités linéaires
- Baies de commande
- Développement de logiciels
- Formation, service clients

Anschriften - Addresses - Adresses

D

KUKA Roboter GmbH
Global Sales Center
Hery-Park 3000
D-86368 Gersthofen
Tel.: +49 821 4533-0
Fax: +49 821 4533-1616
E-Mail: info@kuka-roboter.de
Internet: http://www.kuka-roboter.de

KUKA Roboter GmbH
Niederlassung West
Dortmunder Straße 15
D-57234 Wilnsdorf
Tel.: +49 2739 4779-0
Fax: +49 2739 4779-29
E-Mail: nl-west@kuka-roboter.de

KUKA Roboter GmbH
Niederlassung Nord
VW-Werk, Halle 4,
Eingang 22,
Berliner Ring
D-38436 Wolfsburg
Tel.: +49 5361 848481-0
Fax: +49 5361 848481-26

A

KUKA Roboter GmbH
Vertriebsbüro Österreich
Regensburg Strasse 9/1
A-4020 Linz
Tel.: +43 732 784752
E-Mail: office@kuka-roboter.at

H

KUKA Robotics Hungária Kft.
2335 Taksony, Fő út 140
Hungária
Tel.: +36 24 501609
E-Mail: info@kuka-robotics.hu

ROK

KUKA Robot Automation
Korea Co. Ltd.
4 Ba 806 Sihwa Ind. Complex,
Sung-Gok Dong, Ansan City,
Kyunggi Do, 425-110 Korea
Tel.: +82 31 4969937
E-Mail: info@kukakorea.com

B

KUKA Automatisering
+ Robots N.V.
Centrum Zuid 1031
B-3530 Houthalen
Tel.: +32 11 516160
E-Mail: info@kuka.be

I

KUKA Roboter Italia S.p.A.
Via Pavia 9/a - int.6
I-10098 Rivoli (TO)
Tel.: +39 011 9595013
E-Mail: kuka@kuka.it

S

KUKA Svetsanläggningar
+ Robotar AB
A. Odhners gata 15
S-42130 Västra Frölunda
Tel.: +46 31 7266200
E-Mail: info@kuka.se

BR

KUKA Roboter do Brasil Ltda.
Rua Dom Feliciano N° 63
Cidade Satélite, Guarulhos
CEP 07224 240
São Paulo, SP, Brasil
Tel.: +55 11 6413-4900
E-Mail: info@kuka-roboter.com.br

MAL

KUKA Robot Automation
Sdn Bhd South East Asia
Regional Office
No. 24, Jalan TPP 1/10
Taman Industri Puchong
47100 Puchong, Selangor, Malaysia
Tel.: +60 3 8061-0613
E-Mail: info@kuka.com.my

THA

KUKA Robot Automation (M)
Sdn Bhd Thailand Office
c/o Maccall System Co. Ltd.
49/9-10 Soi Kingkaew 30,
Kingkaew Road
T. Rachatheva, A. Bangpli
Samutprakarn, 10540 Thailand
Tel.: +66 2 7502737
E-Mail: atika@ji-net.com

CH

KUKA Roboter Schweiz AG
Riedstrasse 7
CH-8953 Dietikon
Tel.: +41 17 449090
E-Mail: info@kuka-roboter.ch

N

KUKA Svetsanläggningar
+ Robotar AB Avd. Norway
Hadelandsveien 2, Postbox 17
NO-2801 Gjøvik, Norway
Tel.: +47 61 133422
E-Mail: geir.ulsrud@kuka.no

TWN

KUKA Robot Automation
Taiwan Co. Ltd.
136, Section 2,
Huanjung East Road
Jungli City, Taoyuan, Taiwan 320
Tel.: +886 3 4371902
E-Mail: info@kuka.com.tw

E

KUKA Sistemas de
Automatización, S.A.
Pol. Industrial Torrent de la Pastera
Carrer del Bages s/n
E-08800 Vilanova i la Geltrú
Tel.: +34 93 8142353
E-Mail: comercial@kuka-e.com

P

KUKA Sistemas de Automatización
S.A.
Urb. do Vale do Alecrim, Lote 115-B
P-2950 Palmela
Tel.: +3 51 21 2388083
E-Mail: kuka@mail.telepac.pt

UK

KUKA Welding Systems
+ Robot Ltd.
Hereward Rise Halesowen
UK-West Midlands B62 8AN GB
Tel.: +44 121 5850800
E-Mail: sales@kuka.co.uk

F

KUKA Automatismes
+ Robotique SAS
Techvallée, 6 Avenue du Parc
F-91140 Villebon S/Yvette
Tel.: +33 1 69316600
E-Mail: commercial@kuka.fr

PRC

KUKA Automation Equipment
(Shanghai) Co., Ltd.
Part B, Ground Floor, No. 211
Fu te Road (North)
Waigaoqiao Free Trade Zone
Shanghai 200 131, China
Tel.: +86 21 58665139
E-Mail: franz.poeckl@kuka-sha.com.cn

USA

KUKA Robotics Corp.
22500 Key Drive
Clinton Township
Michigan 48036 USA
Tel.: +1 866 873-5852
E-Mail: info@kukarobotics.com

Überreicht durch
Handed over by
Remis par

09/04

Technische Daten und Abbildungen unverbindlich
für Lieferung. Änderungen vorbehalten.
No liability accepted for errors or omissions.
Caractéristiques techniques et figures à titre indicatif
pour la livraison. Sous réserve de modifications techniques