



Hyperformance[®] Plasma

HPR400XD[®]

Auto gas

Инструкция по эксплуатации

80616J – 3-я редакция

Hypertherm[®]

Регистрация новой системы Hypertherm

Зарегистрируйте приобретенную продукцию через Интернет на странице www.hypertherm.com/registration, чтобы проще получать техническую поддержку и гарантийное обслуживание. Вы также сможете получать новости о новых продуктах компании Hypertherm, а также бесплатный подарок в знак нашей благодарности.

Место для записей

Серийный номер: _____

Дата покупки: _____

Дистрибьютор: _____

Записи о техобслуживании:

HyPerformance Plasma
HPR400XD Auto Gas

Инструкция по эксплуатации

Русский / Russian

3-я редакция — ноябрь 2011 г.

**Hypertherm, Inc.
Hanover, NH USA
www.hypertherm.com**

© Hypertherm, Inc., 2011.
Все права защищены

Hypertherm, HyPerformance, HyDefinition, LongLife и Command THC являются товарными знаками Hypertherm, Inc. и могут быть зарегистрированы в США и/или других странах.

Hypertherm, Inc.

Etna Road, P.O. Box 5010

Hanover, NH 03755 USA

Тел.: 603-643-3441 (главный офис)

Факс: 603-643-5352 (все отделы)

info@hypertherm.com

(адрес электронной почты главного офиса)

Тел: 800-643-9878 (отдел технического обслуживания)

technical.service@hypertherm.com

(адрес электронной почты отдела технического обслуживания)

Тел.: 800-737-2978 (отдел обслуживания клиентов)

customer.service@hypertherm.com

(адрес электронной почты отдела обслуживания клиентов)

Hypertherm Automation

5 Technology Drive, Suite 300

West Lebanon, NH 03784 USA

Тел.: 603-298-7970

Факс: 603-643-5352

Hypertherm Plasmatechnik GmbH

Technologiapark Hanau

Rodenbacher Chaussee 6

D-63457 Hanau-Wolfgang, Deutschland

Тел.: 49 6181 58 2100

Факс: 49 6181 58 2134

49 6181 58 2123 (отдел технического обслуживания)

Hypertherm (S) Pte Ltd.

82 Genting Lane

Media Centre

Annexe Block #A01-01

Singapore 349567, Republic of Singapore

Тел.: 65 6841 2489 8109

Факс: 65 6841 2490 2127

65 6841 2489 (отдел технического обслуживания)

Hypertherm (Shanghai) Trading Co., Ltd.

Unit A, 5th Floor, Careri Building

432 West Huai Hai Road

Shanghai, 200052

PR China

Тел.: 86-21 5258 3330/1

Факс: 86-21 5258 3332

Hypertherm Europe B.V.

Vaartveld 9

4704 SE

Roosendaal, Nederland

Тел.: 31 165 596907

Факс: 31 165 596901

Тел.: 31 165 596908 (служба маркетинга)

Тел.: 31 165 596900

(отдел технического обслуживания)

Тел.: 00 800 4973 7843

(отдел технического обслуживания)

Hypertherm Japan Ltd.

Level 9, Edobori Center Building

2-1-1 Edobori, Nishi-ku

Osaka 550-0002 Japan

Тел.: 81 6 6225 1183

Факс: 81 6 6225 1184

Hypertherm Brasil Ltda.

Avenida Doutor Renato de

Andrade Maia 350

Parque Renato Maia

CEP 07114-000

Guarulhos, SP Brasil

Тел.: 55 11 2409 2636

Факс: 55 11 2408 0462

Hypertherm México, S.A. de C.V.

Avenida Toluca No. 444, Anexo 1,

Colonia Olivar de los Padres

Delegación Álvaro Obregón

Mexico, D.F. C.P. 01780

Тел.: 52 55 5681 8109

Факс: 52 55 5683 2127

Hypertherm Korea Branch

#3904 Centum Leaders Mark B/D,

1514 Woo-dong, Haeundae-gu, Busan

Korea, 612-889

Тел.: 82 51 747 0358

Факс.: 82 51 701 0358

ЭЛЕКТРОМАГНИТНАЯ СОВМЕСТИМОСТЬ

Введение

Оборудование компании Hypertherm, имеющее обозначение CE, выпускается в соответствии со стандартом EN60974-10. В целях обеспечения электромагнитной совместимости это оборудование должно устанавливаться и использоваться в соответствии с приведенной ниже информацией.

Предельные значения, требуемые в соответствии со стандартом EN60974-10, могут не полностью устранять помехи, когда затрагиваемое оборудование находится в непосредственной близости или обладает высоким уровнем чувствительности. В таких случаях может потребоваться принять другие меры по дальнейшему снижению уровня помех.

Данное оборудование для плазменной резки предназначено исключительно для использования в промышленной среде.

Установка и использование

Пользователь отвечает за установку и использование плазменного оборудования в соответствии с инструкциями производителя.

При обнаружении электромагнитных помех на пользователя возлагается ответственность за устранение ситуации при техническом содействии производителя. В некоторых случаях эти меры по устранению могут быть простыми, например, заземление контура резки; см. тему Заземление заготовки. В других случаях они могут включать в себя создание электромагнитного экрана для источника тока и работу с соответствующими впускными фильтрами. Во всех случаях электромагнитные помехи можно уменьшить до уровня, при котором не возникает угроз безопасности.

Оценка области

Перед установкой оборудования пользователю следует выполнить оценку возможных электромагнитных проблем в окружающей области. Следует учитывать перечисленные ниже положения.

- a. Другие кабели питания, кабели управления, сигнальные и телефонные кабели; области выше, ниже и рядом с режущим оборудованием.
- b. Передатчики и приемники радиосигналов и телевизионных сигналов.
- c. Компьютерное и другое управляющее оборудование.
- d. Оборудование, критически важное для безопасности, например, ограждение промышленного оборудования.
- e. Здоровье окружающих, например, использование кардиостимуляторов и слуховых аппаратов.
- f. Оборудование, используемое для калибровки или измерений.
- g. Совместимость с другим оборудованием в данной среде. Пользователь должен обеспечить совместимость с другим оборудованием, используемым в среде. Это может потребовать дополнительных мер защиты.
- h. Время суток для проведения резки и других действий.

Размер окружающей зоны, которую следует принимать во внимание, будет зависеть от конструкции здания и других выполняемых действий. Окружающая зона может выходить за пределы зданий.

Методы снижения излучения

Электропитание

Оборудование для резки должно быть подключено к электропитанию в соответствии с рекомендациями производителя. При возникновении помех могут потребоваться дополнительные меры предосторожности, например, фильтрация электропитания.

Следует рассмотреть возможность экранирования кабеля питания стационарного оборудования для резки в металлическом или другом аналогичном кабелепроводе. Экранирование должно быть электрически непрерывным по всей длине. Экран должен быть подключен к источнику тока для резки для создания надлежащего электрического контакта между кабелепроводом и корпусом источника тока для резки.

Обслуживание оборудования для резки

Оборудование для резки должно проходить плановое обслуживание в соответствии с рекомендациями производителя. Во время работы оборудования для резки все дверцы и крышки для доступа и обслуживания должны быть закрыты и надлежащим образом закреплены. Оборудование для резки не следует модифицировать. Исключения составляют случаи, когда эти изменения изложены в письменных инструкциях производителя и соответствуют им. В частности, разрядники устройств зажигания и стабилизации дуги должны регулироваться и обслуживаться в соответствии с рекомендациями производителя.

Кабели для резки

Кабели для резки должны быть максимально короткими, и их следует размещать рядом друг с другом на уровне пола или близко к нему.

Уравнивание потенциалов

Следует рассмотреть возможность уравнивания потенциалов всех металлических компонентов в системе резки и вблизи нее.

Однако металлические компоненты, связанные с заготовкой, увеличат риск получения оператором электрического удара при прикосновении к этим металлическим компонентам и электроду (сопло для лазерных головок) одновременно.

Оператор должен быть изолирован от всех таких связанных металлических компонентов.

Заземление заготовки

Когда заготовка не связана с землей в целях электрической безопасности, не соединена с землей из-за ее размера и положения, например, корпус суда или строительная металлоконструкция, соединение заготовки с землей может сократить уровень излучения в некоторых, но не всех случаях. Следует принять меры для предотвращения повышения риска травм пользователей или повреждения другого электрооборудования в результате заземления заготовки. При необходимости соединение заготовки с землей должно выполняться путем прямого соединения с заготовкой, однако в некоторых странах, где прямое соединение не разрешается, соединение должно выполняться с помощью подходящих емкостных сопротивлений в соответствии с национальными стандартами.

Примечание. По соображениям безопасности контур резки может как заземляться, так и не заземляться. Изменение схемы заземления должно утверждаться только лицом, которое может оценить, повысят ли изменения риск травм, например, допустив существование параллельных возвратных траекторий тока резки, которые могут повредить контуры заземления другого оборудования. Дальнейшие инструкции представлены в IEC 60974-9, оборудование дуговой сварки. Часть 9. Установка и использование.

Экранирование и ограждение

Частичное экранирование и ограждение других кабелей и оборудования в окружающей области может смягчить действие помех. Для отдельных применений может рассматриваться возможность экранирования всей системы плазменной резки.

Внимание

Фирменные детали Hypertherm рекомендуются заводом-изготовителем в качестве запасных деталей для Вашей системы Hypertherm. Гарантия Hypertherm не распространяется на какой-либо ущерб или какие-либо телесные повреждения, возникшие вследствие использования деталей, которые не являются фирменными деталями Hypertherm. В таком случае ущерб или телесные повреждения признаются обусловленными неправильным использованием продуктов Hypertherm.

Вы несете исключительную ответственность за безопасное использование данных продуктов. Hypertherm не предоставляет и не может предоставить заверений или гарантий в отношении безопасного использования продуктов в вашей среде.

Общая информация

Hypertherm, Inc. гарантирует отсутствие в собственных Продуктах дефектов материалов и изготовления на протяжении определенных периодов времени, согласно следующим положениям: в случае уведомления Hypertherm о дефекте (i) в отношении источника тока плазменной системы в течение двух (2) лет с даты доставки, за исключением источников тока Powermax, для которых срок составляет три (3) года с даты их доставки; (ii) в отношении резака и проводов в течение одного (1) года с даты доставки, в отношении блоков подъемника резака в течение одного (1) года с даты доставки, в отношении продуктов Automation в течение одного (1) года с даты доставки, за исключением ЧПУ EDGE Pro и системы регулировки высоты резака ArcGlide THC, для которых срок составляет два (2) года с даты доставки; и (iii) в отношении компонентов волоконного лазера HylIntensity срок гарантии составляет два (2) года с даты доставки, за исключением лазерных головок и кабелей подачи луча, для которых гарантийный срок составляет один (1) год с даты доставки.

Эта гарантия не действует в отношении источников тока Powermax, которые используются с фазовыми преобразователями. Кроме того, Hypertherm не предоставляет гарантию на системы, которые

были повреждены в результате плохого качества электропитания с фазовых преобразователей или входной линии электропередачи. Эта гарантия не действует в отношении продуктов, которые были неправильно установлены, модифицированы или повреждены иным образом.

Hypertherm предоставляет ремонт, замену или настройку продуктов в качестве единственной и исключительной компенсации только лишь в тех случаях, когда данная гарантия имеет силу. Hypertherm, по своему собственному выбору, бесплатно выполнит ремонт, замену или регулировку любых дефектных продуктов, охваченных данной гарантией, которые будут возвращены с предварительного разрешения Hypertherm (в котором не может быть отказано без веской причины), в надлежащей упаковке на предприятие Hypertherm в Ганновере (штат Нью-Гемпшир) или на уполномоченный ремонтный объект Hypertherm с предварительной оплатой клиентом всех транспортных и страховых расходов. Hypertherm несет ответственность за работы по ремонту, замене или регулировке продуктов, охваченных настоящей гарантией, которые выполняются только по этому пункту и с предварительного письменного согласия Hypertherm.

Вышеуказанная гарантия является исключительной и заменяет собой все остальные гарантии, явные, косвенные, полагающиеся по закону или иные в отношении продуктов или результатов, которые могут быть получены с ее помощью, и все подразумеваемые гарантии или условия качества или коммерческой пригодности или пригодности для конкретной цели или отсутствия нарушений прав. Предыдущее положение образует единственное и исключительное средство защиты от любых нарушений Hypertherm своей гарантии.

Дистрибьюторы/изготовители комплексного оборудования могут предлагать различные или дополнительные гарантии, однако они не вправе предоставлять Вам дополнительную гарантийную защиту или делать заверения, возлагающие ответственность на Hypertherm.

Возмещение по патентам

За исключением продуктов, произведенных не компанией Hypertherm или произведенных не в строгом соответствии с техническими условиями, а также проектов, процессов, формул или сочетаний, не разработанных и не разрабатывавшихся Hypertherm, Hypertherm будет вправе отстаивать или урегулировать за свой собственный счет любые иски или судебные процессы, возбужденные вами в отношении нарушения патентов третьих сторон продуктами Hypertherm в отдельности или в сочетании с любыми другими продуктами, не поставляемыми Hypertherm. Вы должны немедленно уведомить Hypertherm о любых ставших вам известными исках или угрозах исков, связанных с любым таким предполагаемым нарушением (в любом случае не позднее чем через четырнадцать (14) дней после того как стало известно о таких действиях или угрозах), и обязательство Hypertherm по возмещению может действовать только в случае единоличного контроля Hypertherm, а также сотрудничества и содействия ответчика в защите по данным исковым требованиям.

Ограничение ответственности

Hypertherm ни в коем случае не будет отвечать ни перед каким физическим или юридическим лицом за любой случайный, последующий прямой и косвенный ущерб или штрафные убытки (включая, помимо прочего, ущерб от потери прибыли), независимо от того, основана такая ответственность на нарушении договора, по деликту, прямой ответственности, гарантий, неисполнения важной цели или иным образом, даже если о возможности такого ущерба сообщается заранее.

Национальные и местные нормы

Национальные и местные нормы в отношении инженерного и электрического оборудования имеют преимущественную силу над инструкциями, содержащимися в данном руководстве. Hypertherm ни в коем случае не будет нести ответственности за телесные повреждения и материальный ущерб по причине нарушения любых норм или ненадлежащих рабочих процедур.

Предел ответственности

Ответственность Hypertherm ни в коем случае, будь то ответственность за нарушение договора, по деликту, прямой ответственности, гарантий, неисполнение важной цели или иным образом, по любым претензиям, действиям или судебным производствам (в судах, арбитражных судах, в процессе регулятивного производства или каким-либо иным способом), связанному с продуктами или относящемуся к их использованию, не будет превышать общей суммы, выплаченной за продукты, по которым подается такой иск.

Страхование

В любом случае Вы должны обеспечить страхование соответствующих видов на необходимые суммы с требуемым коэффициентом покрытия, которое достаточно и целесообразно для защиты и освобождения Hypertherm от любого ущерба в случае исков в связи с использованием продуктов.

Уступка прав

Вы можете уступать имеющиеся у Вас права только в связи с продажей всех или большей части своих активов или капиталов правопреемнику, который соглашается принять условия настоящей гарантии. В течение 30 дней перед осуществлением такой уступки Вы соглашаетесь уведомить в письменной форме Hypertherm. Hypertherm оставляет за собой право одобрения. В случае несвоевременного уведомления Hypertherm с целью получения такого одобрения, данная Гарантия считается ничтожной; Вы утрачиваете право предъявлять регрессные требования в соответствии с условиями данной гарантии каким-либо иным образом.

ЭЛЕКТРОМАГНИТНАЯ СОВМЕСТИМОСТЬ	EMC-1
ГАРАНТИЯ	W-1

Раздел 1

БЕЗОПАСНОСТЬ	1-1
Обращайте внимание на сведения о безопасности	1-2
Соблюдайте инструкции по безопасности	1-2
Опасность поражения электрическим током	1-2
Электрический разряд может быть смертельным.....	1-3
Процесс резки может привести к пожару или взрыву	1-4
Токсичные пары могут привести к травмам и летальному исходу	1-5
Статическое электричество может повредить печатные платы.....	1-6
Безопасность оборудования, используемого для работы со сжатыми газами	1-6
Безопасность заземления	1-6
Возможен взрыв газовых баллонов при повреждении	1-6
Резаки моментального зажигания	1-7
Плазменная дуга может вызвать травмы и ожоги.....	1-7
Излучение дуги может вызвать ожог глаз и кожи	1-7
Шум может привести к нарушениям слуха	1-8
Функционирование кардиостимуляторов и слуховых аппаратов	1-8
Плазменная дуга может привести к повреждению замерзших труб	1-8
Сведения об улавливании сухой пыли	1-9
Лазерное излучение.....	1-10
Символы и отметки	1-11
Предупредительные надписи	1-12

Раздел 2

ТЕХНИЧЕСКИЕ ХАРАКТЕРИСТИКИ	2-1
Описание системы	2-3
Общая информация	2-3
Номера деталей	2-3
Охладитель	2-3
Система зажигания дуги.....	2-3
Система выбора.....	2-3
Дозировочная система.....	2-3
Резак.....	2-3
Технические характеристики.....	2-4
Требования к газу в системе	2-4
Номера деталей	2-5
Охладитель — 078531	2-6
Система зажигания дуги — 078172	2-7
Система выбора — 078533	2-9
Дозировочная система — 078535.....	2-10
Резак — 228354	2-11
Символы МЭК.....	2-12

Раздел 3

УСТАНОВКА	3-1
Действия по получении.....	3-3
Претензии.....	3-3
Требования к установке.....	3-3
Уровни шума	3-3
Размещение компонентов системы	3-3
Технические характеристики затягивания	3-3
Требования к установке.....	3-4
Компоненты системы	3-5
Кабели и шланги.....	3-5
Шланги подачи газа.....	3-5
Силовой кабель (приобретается отдельно).....	3-5
Рекомендуемые технологии заземления и защиты	3-6
Введение	3-6
Типы заземления	3-6
Необходимые действия	3-7
Схема заземления.....	3-10
Размещение источника тока	3-11
Перемещение источника тока.....	3-12
Установка системы зажигания дуги.....	3-14
Размещение охладителя.....	3-16
Установка дозирующей системы	3-17
Размещение системы выбора.....	3-18
Кабели от источника тока к системе зажигания дуги.....	3-20
Кабель вспомогательной дуги	3-20
Отрицательный кабель.....	3-20
Силовой кабель системы зажигания дуги	3-22
Шланги охлаждающей жидкости	3-23
Кабели от источника тока к охладителю	3-24
Управляющий кабель	3-24
Силовой кабель	3-24
Кабели от источника тока к системе выбора.....	3-26
Управляющий кабель	3-26
Силовой кабель	3-26
Соединения системы выбора с дозирующей системой.....	3-28
Кабель и газовый шланг в сборе	3-28
Кабель интерфейса от источника тока к ЧПУ	3-30
Кабель интерфейса ЧПУ для систем с несколькими источниками тока	3-30
Примечания к описанию прокладки кабеля интерфейса ЧПУ.....	3-31
Примеры выходных цепей.....	3-32
Примеры входных цепей	3-33
Дистанционный выключатель (ON/OFF) (приобретается заказчиком).....	3-34
Провод резака в сборе.....	3-35
Рабочий кабель.....	3-36

Соединения резака.....	3-37
Подключение провода резака в сборе к резаку.....	3-37
Подключение резака к блоку быстрого отключения.....	3-41
Установка и выравнивание резака.....	3-42
Крепление резака.....	3-42
Выравнивание резака.....	3-42
Требования к подъемнику резака.....	3-43
HyperNet.....	3-43
Требования к электропитанию.....	3-44
Общая информация.....	3-44
Выключатель питания.....	3-45
Основной силовой кабель.....	3-45
Подключение электропитания.....	3-46
Требования к охлаждающей жидкости резака.....	3-47
Предварительно приготовленная охлаждающая жидкость для стандартных эксплуатационных температур.....	3-47
Специальная смесь охлаждающей жидкости для низких эксплуатационных температур.....	3-48
Специальная смесь охлаждающей жидкости для высоких эксплуатационных температур.....	3-49
Требования к чистоте воды.....	3-49
Наполнение охладителя охлаждающей жидкостью.....	3-50
Требования к газу.....	3-51
Установка регуляторов подачи.....	3-51
Регуляторы газа.....	3-52
Система шлангов подачи газа.....	3-53
Подключение шлангов подачи газа.....	3-54
Шланги подачи газа.....	3-55
Раздел 4	
ЭКСПЛУАТАЦИЯ.....	4-1
Ежедневный запуск.....	4-3
Проверка резака.....	4-3
Индикаторы питания.....	4-4
Общая информация.....	4-4
Источник тока.....	4-4
Система выбора.....	4-4
Дозировочная система.....	4-4
Требования к контроллеру ЧПУ.....	4-5
Образцы экрана ЧПУ.....	4-6
Основной (управляющий) экран.....	4-6
Диагностический экран.....	4-7
Экран тестирования.....	4-8
Экран технологической карты резки.....	4-9
Выбор расходных деталей.....	4-10
Обычная резка (0°).....	4-10
Косой срез (от 0 до 45).....	4-10
Раскрой.....	4-10

СОДЕРЖАНИЕ

Расходные детали для резки зеркального отображения	4-10
Электроды SilverPlus	4-10
Низкоуглеродистая сталь	4-11
Нержавеющая сталь	4-12
Алюминий	4-13
Косой срез на низкоуглеродистой стали	4-14
Низкоуглеродистая сталь, большая толщина прожига, косой срез	4-14
Косой срез на нержавеющей стали	4-15
Установка и проверка расходных деталей	4-16
Техническое обслуживание резака	4-19
Профилактическое техническое обслуживание	4-19
Техническое обслуживание блока быстрого отключения	4-19
Комплект для технического обслуживания	4-19
Соединения резака	4-20
Замена трубы водяного охлаждения резака	4-20
Типичные отказы резки	4-21
Оптимизация качества резки	4-22
Советы по работе со столом и резакком	4-22
Советы по наладке плазменной системы	4-22
Максимальное продление срока службы расходных деталей	4-22
Дополнительные факторы, влияющие на качество резки	4-23
Дополнительные улучшения	4-25
Технологические карты резки	4-26
Технологические карты косого среза	4-26
Определения, используемые при косом срезе	4-27
Приблизительная компенсация ширины разреза	4-28

Раздел 5

ТЕХНИЧЕСКОЕ ОБСЛУЖИВАНИЕ	5-1
Введение	5-3
Профилактическое техническое обслуживание	5-3
Описание системы	5-4
Силовые и сигнальные кабели	5-4
Последовательность эксплуатации	5-5
Цикл очистки газовой системы	5-6
Использование клапана газовой системы	5-6
Процесс раскроя	5-8
Коды ошибок	5-9
Поиск и устранение неисправностей по коду ошибки. Коды ошибок 000–018	5-10
Поиск и устранение неисправностей по коду ошибки. Коды ошибок 020–028, 224–228	5-11
Поиск и устранение неисправностей по коду ошибки. Коды ошибок 030–042, 231–234	5-12
Поиск и устранение неисправностей по коду ошибки. Коды ошибок 044–046	5-13
Поиск и устранение неисправностей по коду ошибки. Коды ошибок 047–053, 248–250	5-14
Поиск и устранение неисправностей по коду ошибки. Коды ошибок 054–061	5-15
Поиск и устранение неисправностей по коду ошибки. Коды ошибок 062–067, 265–267	5-16
Поиск и устранение неисправностей по коду ошибки. Коды ошибок 071–075, 273–275	5-17

Поиск и устранение неисправностей по коду ошибки. Коды ошибок 076–101, 276–301	5-18
Поиск и устранение неисправностей по коду ошибки. Коды ошибок 102–111, 302–308	5-19
Поиск и устранение неисправностей по коду ошибки. Коды ошибок 116–133, 316	5-20
Поиск и устранение неисправностей по коду ошибки. Коды ошибок 134–140, 334 и 338	5-21
Поиск и устранение неисправностей по коду ошибки. Коды ошибок 141–152, 346–351	5-22
Поиск и устранение неисправностей по коду ошибки. Коды ошибок 153–156, 354–356	5-23
Поиск и устранение неисправностей по коду ошибки. Коды ошибок 157–159, 357–359	5-24
Поиск и устранение неисправностей по коду ошибки. Коды ошибок 160–180	5-25
Поиск и устранение неисправностей по коду ошибки. Коды ошибок 181, 182 и 383	5-26
Состояния источника тока	5-27
Эксплуатация плазменной системы при простое насоса	5-28
Эксплуатация ЧПУ при простое насоса	5-29
Входной контроль	5-30
Измерение мощности	5-31
Замена элемента воздушного фильтра	5-32
Обслуживание системы охлаждающей жидкости	5-33
Слив из системы охлаждающей жидкости	5-33
Фильтр системы охлаждающей жидкости	5-34
Замена фильтра	5-34
Карта обнаружения и устранения неисправностей потока охлаждающей жидкости	5-35
Тесты потока охлаждающей жидкости	5-36
До тестирования	5-36
Проверка перепускного клапана	5-37
Использование расходомера Hypertherm (128933)	5-37
Ручная эксплуатация насоса	5-38
Тест 1: линия возврата	5-39
Тест 2: линия подачи на системе зажигания дуги	5-39
Тест 3: смена резака	5-40
Тест 4: линия подачи на разъем резака	5-40
Тест 5: линия возврата с разъема резака (снятие с системы зажигания дуги)	5-40
Тест 6: тест поршня насоса	5-41
Поиск и устранение неисправностей насоса и электродвигателя	5-42
Тестирование датчика потока	5-42
Тесты для выявления утечек газа	5-43
Тест на герметичность 1 (тест на герметичность на входе)	5-43
Тест на герметичность 2 (тест на герметичность системы)	5-44
Тест на герметичность 3 (тест пропорционального клапана дозирующей системы)	5-44
Контрольная плата источника тока PCB3	5-45
Распределительная плата источника тока PCB2	5-46
Цепь запуска PCB1	5-47
Эксплуатация	5-47
Функциональная схема цепи запуска	5-47
Поиск и устранение неисправностей цепи запуска	5-47
Уровни тока вспомогательной дуги	5-49
Плата привода электродвигателя насоса PCB7	5-50
Распределительная плата охладителя PCB1	5-51

СОДЕРЖАНИЕ

Плата датчика охладителя PCB2.....	5-52
Контрольная плата системы выбора PCB2	5-53
Распределительная плата системы выбора PCB1	5-54
Система выбора, плата PCB3 оправки клапана переменного тока	5-55
Контрольная плата дозирующей системы PCB2.....	5-56
Распределительная плата дозирующей системы PCB1	5-57
Тесты инвертора.....	5-58
Тест на обнаружение обрыва фазы.....	5-60
Тест провода резака.....	5-61
Планово-предупредительное техническое обслуживание.....	5-62

Раздел 6

СПИСОК ДЕТАЛЕЙ.....	6-1
Источник тока.....	6-2
Охладитель.....	6-6
Система зажигания дуги	6-8
Система выбора.....	6-9
Дозировочная система	6-11
Резак HyPerformance	6-12
Резак в сборе	6-12
Провода резака.....	6-13
Провод омического контакта	6-13
Комплекты расходных материалов.....	6-14
Расходные детали для резки зеркального отображения.....	6-16
Низкоуглеродистая сталь (прямая резка).....	6-16
Косой срез на низкоуглеродистой стали	6-17
Рекомендуемые запасные детали	6-18

Раздел 7

ПРИНЦИПИАЛЬНЫЕ ЭЛЕКТРИЧЕСКИЕ СХЕМЫ	7-1
---	------------

Приложение А

ПАСПОРТ БЕЗОПАСНОСТИ ОХЛАЖДАЮЩЕЙ ЖИДКОСТИ РЕЗАКА HYPERTHERM.....	A-1
---	------------

Приложение В

ПРОТОКОЛ ОБМЕНА ДАННЫМИ С ЧПУ	B-1
Оборудование интерфейса.....	b-2
Перечень сигналов.....	b-2
Сигналы.....	b-2
Оборудование	b-3
Многоточечная проводка	b-4
Многоточечная адресация.....	b-5
Последовательные команды	b-5
Формат	b-5
Формирование кадра.....	b-5
Команды	b-5

Таблица команд (1 из 14).....	b-6
Ошибки	b-20
Вычисление контрольных сумм	b-20
Коды ошибок	b-21
Коды состояния.....	b-25
Коды типа газа.....	b-25
Требования к ЧПУ	b-26
Автоматическая система управления подачей газа.....	b-26
Рекомендации по последовательному интерфейсу	b-27
Контрольная сумма.....	b-27
Повторная передача сообщения.....	b-27
Экранирующая оболочка кабелей.....	b-27
Приложение С	
РОБОТИЗИРОВАННАЯ РЕЗКА	С-1
Компоненты для роботизированной резки.....	c-2
Провода резака.....	c-2
Удлинитель омического контакта.....	c-2
Вращающаяся соединительная муфта (поставляется отдельно) — 220864.....	c-3
Кожаная внешняя оболочка — 024866	c-3
Роботизированный обучающий резак (лазерная указка) — 228394.....	c-3
Размеры резака и вращающейся соединительной муфты	c-3
ИЗМЕНЕНИЯ В ТЕКСТЕ ИНСТРУКЦИИ ПО ЭКСПЛУАТАЦИИ НРР400XD 80616J С АВТОМАТИЧЕСКОЙ СИСТЕМОЙ УПРАВЛЕНИЯ ПОДАЧЕЙ ГАЗА ПО СРАВНЕНИЮ С ПРЕДЫДУЩЕЙ РЕДАКЦИЕЙ.....	1

Содержание данного раздела.

Обращайте внимание на сведения о безопасности	1-2
Соблюдайте инструкции по безопасности	1-2
Опасность поражения электрическим током	1-2
Электрический разряд может быть смертельным.....	1-3
Процесс резки может привести к пожару или взрыву	1-4
Токсичные пары могут привести к травмам и летальному исходу	1-5
Статическое электричество может повредить печатные платы.....	1-6
Безопасность оборудования, используемого для работы со сжатыми газами	1-6
Безопасность заземления	1-6
Возможен взрыв газовых баллонов при повреждении	1-6
Плазменная дуга может вызвать травмы и ожоги.....	1-7
Излучение дуги может вызвать ожог глаз и кожи	1-7
Шум может привести к нарушениям слуха	1-8
Функционирование кардиостимуляторов и слуховых аппаратов	1-8
Плазменная дуга может привести к повреждению замерзших труб	1-8
Сведения об улавливании сухой пыли	1-9
Лазерное излучение.....	1-10
Символы и отметки	1-11
Предупредительные надписи	1-12



ОБРАЩАЙТЕ ВНИМАНИЕ НА СВЕДЕНИЯ О БЕЗОПАСНОСТИ

Символы, показанные в данном разделе, используются, чтобы указать на возможность опасности. Если Вы видите в данном руководстве или на своем станке один из символов безопасности, следует понять возможность травмирования и соблюдать соответствующие инструкции, чтобы избежать опасности.



СОБЛЮДАЙТЕ ИНСТРУКЦИИ ПО БЕЗОПАСНОСТИ

Нужно внимательно ознакомиться со всеми сведениями о безопасности, приведенными в данном руководстве, и надписями безопасности на станке.

- Следует поддерживать надписи безопасности на станке в хорошем состоянии. Отсутствующие или поврежденные надписи следует немедленно заменить.
- Нужно изучить, как правильно эксплуатировать станок и использовать элементы управления. Запрещается допускать эксплуатацию станка лицами, не прошедшими соответствующий инструктаж.
- Станок следует поддерживать в исправном состоянии. Несанкционированные изменения станка могут негативно повлиять на безопасность и срок его эксплуатации.

ОПАСНОСТЬ! БЕРЕГИСЬ! ОСТОРОЖНО!

Компания Hypertherm использует рекомендации Американского национального института стандартов при формировании надписей и символов безопасности. Предупредительное слово «ОПАСНОСТЬ» или «БЕРЕГИСЬ» используется вместе с символом безопасности. Слово «ОПАСНОСТЬ» указывает на самую серьезную опасность.

- Надписи безопасности «ОПАСНОСТЬ» и «БЕРЕГИСЬ» расположены на станке рядом с конкретными источниками опасности.
- Надпись «ОПАСНОСТЬ!» в данном руководстве предшествует инструкциям, несоблюдение которых может привести к серьезным травмам или летальному исходу.
- Надпись «БЕРЕГИСЬ» в данном руководстве предшествует инструкциям, несоблюдение которых может привести к травмам или летальному исходу.
- Надпись «ОСТОРОЖНО» в данном руководстве предшествует инструкциям, несоблюдение которых может привести к легким травмам или повреждению оборудования.

ОПАСНОСТЬ ПОРАЖЕНИЯ ЭЛЕКТРИЧЕСКИМ ТОКОМ

- Открывать это оборудование разрешается только специально обученным сотрудникам, имеющим соответствующие разрешения.
- Если оборудование подключено стационарно, его следует отключить и выполнить процедуру недопущения несанкционированного включения оборудования, прежде чем открывать кожух.
- Если электропитание подается на оборудование через шнур, следует отключить блок, прежде чем открывать кожух.
- Запираемые разъединители или крышки запираемых вилок должны предоставляться сторонними поставщиками.
- После отключения электропитания следует подождать 5 минут, прежде чем открывать кожух, чтобы дать время на разрядку аккумулялированной энергии.
- Если нужно обеспечить подачу электропитания на оборудование при открытии кожуха для обслуживания, существует опасность взрыва из-за вспышки дуги. При обслуживании оборудования, на которое подается электропитание, обязательно соблюдение ВСЕХ местных правил (NFPA 70E в США) в области техники безопасности и индивидуальных средств защиты.
- Прежде чем приступать к эксплуатации оборудования после перемещения, открывания или обслуживания следует закрыть кожух и обеспечить корректное грунтовое заземление к кожуху.
- Обязательно нужно соблюдать настоящие инструкции по отключению подачи питания, прежде чем проверять или заменять расходные материалы резака.



ЭЛЕКТРИЧЕСКИЙ РАЗРЯД МОЖЕТ БЫТЬ СМЕРТЕЛЬНЫМ

Прикосновение к электрическим деталям под напряжением может привести к летальному исходу или сильным ожогам.

- При эксплуатации плазменной системы замыкается электрическая цепь между резаком и заготовкой. И заготовка, и любые соприкасающиеся с ней предметы сами становятся частью электрической цепи.
- Запрещается прикасаться к корпусу резака, заготовке или к воде на водяном столе в ходе эксплуатации плазменной системы.

Предотвращение электрического разряда

Во всех плазменных системах Hypertherm в процессах резки используется высокое напряжение (распространены значения от 200 до 400 В пост. тока). При эксплуатации такой системы следует принять перечисленные ниже меры предосторожности.

- Обязательно использовать изолирующие перчатки и обувь, поддерживать тело и одежду в сухом состоянии.
- При эксплуатации плазменной системы запрещается стоять на какой-либо влажной поверхности, сидеть или лежать на ней, а также прикасаться к ней.
- Нужно обеспечить изоляцию от рабочей поверхности и от земли с помощью сухих изолирующих ковриков или покрытий, размер которых достаточен для предотвращения любого соприкосновения с землей или рабочей поверхностью. При необходимости работать во влажной зоне или в непосредственной близости от нее следует проявлять особую осторожность.
- Нужно обеспечить наличие рядом с источником тока выключателя питания с предохранителями соответствующего номинала. Этот выключатель должен дать оператору возможность быстро выключить источник тока в аварийной ситуации.
- При использовании водяного стола нужно убедиться в том, что он корректно подключен к грунтовому заземлению.

- Установку и заземление этого оборудования следует выполнять в соответствии с инструкциями по эксплуатации и государственными и муниципальными нормами.
- Нужно достаточно часто проверять сетевой шнур на предмет повреждений или наличия трещин на покрытии. Поврежденный сетевой шнур следует немедленно заменить. **Неизолированные провода представляют смертельную опасность.**
- Проверить провода резака и заменить в случае износа или повреждения.
- Запрещается поднимать заготовку и отходы во время резки. В течение всего процесса резки следует оставлять заготовку на месте или на верстаке с подключенным рабочим проводом.
- Перед выполнением проверки, очистки или смены деталей резака следует полностью отключить электропитание или отключить от сети источник тока.
- Запрещается обходить или пропускать устройства защитной блокировки.
- Прежде чем снимать любые крышки источника тока или корпуса системы, следует отключить электропитание на входе. После отключения электропитания следует подождать 5 минут, чтобы дать конденсаторам время на разрядку.
- Запрещается эксплуатировать плазменную систему, если не все крышки источника тока находятся на своих местах. Открытые разъемы источника тока представляют опасность сильного поражения электрическим током.
- При формировании входных соединений сначала следует закрепить соответствующий заземляющий провод.
- Каждая плазменная система Hypertherm предназначена для использования только с определенными резаками Hypertherm. Запрещается заменять их другими резаками, поскольку это может привести к перегреву и представлять угрозу безопасности.



ПРОЦЕСС РЕЗКИ МОЖЕТ ПРИВЕСТИ К ПОЖАРУ ИЛИ ВЗРЫВУ

Предотвращение пожара

- Прежде чем выполнять любые операции по резке, следует убедиться в безопасности рабочей зоны. В непосредственной близости должен находиться огнетушитель.
- Следует убрать все огнеопасные материалы из зоны работ по резке на расстоянии 10 м.
- Горячий металл следует охладить погружением в воду или дать ему остыть, прежде чем приступать к его обработке или допускать прикосновение к нему каких-либо горючих материалов.
- Запрещается выполнять резку баллонов, в которых находятся потенциально огнеопасные материалы. Сначала их нужно опустошить и тщательно очистить.
- Прежде чем приступать к резке, нужно выполнить сброс любых потенциально огнеопасных газов.
- При выполнении резки с использованием кислорода в качестве плазмообразующего газа необходима система вытяжной вентиляции.

Предотвращение взрыва

- Запрещается эксплуатировать плазменную систему в условиях, когда возможно присутствие взрывчатой пыли или паров.
- Запрещается выполнять резку баллонов под давлением, труб и каких-либо закрытых контейнеров.
- Запрещается выполнять резку баллонов, в которых содержатся горючие материалы.



БЕРЕГИСЬ! ОПАСНОСТЬ ВЗРЫВА АРГОН-ВОДОРОД И МЕТАН

Водород и метан – это горючие газы, при использовании которых существует опасность взрыва. Нельзя допускать контакта пламени с баллонами и шлангами, в которых находятся смеси с участием метана или водорода. Нельзя допускать контакта пламени и искр с резаком при плазменной резке с использованием метана или аргон-водорода.



БЕРЕГИСЬ! ОПАСНОСТЬ ВЗРЫВА ПОДВОДНАЯ РЕЗКА С ПРИМЕНЕНИЕМ ГОРЮЧИХ ГАЗОВ

- Запрещается выполнять подводную резку алюминия или резку при соприкосновении нижней поверхности алюминия с водой.
- При подводной резке алюминия или в ситуации, когда вода касается нижней поверхности алюминия, возможно возникновение взрывоопасного состояния. При плазменной резке в таких ситуациях возможна детонация.



БЕРЕГИСЬ! ДЕТОНАЦИЯ ВОДОРОДА ПРИ РЕЗКЕ АЛЮМИНИЯ

- Запрещается выполнять подводную резку с применением горючих газов, содержащих водород.
- При выполнении подводной резки с применением горючих газов, содержащих водород, возможно возникновение взрывоопасного состояния. При выполнении плазменной резки в таких условиях возможна детонация.



ТОКСИЧНЫЕ ПАРЫ МОГУТ ПРИВЕСТИ К ТРАВМАМ И ЛЕТАЛЬНОМУ ИСХОДУ

Сама по себе плазменная дуга представляет собой источник тепла, используемый для резки. Поэтому, хотя плазменная дуга и не считается источником токсичных паров, обрабатываемый материал может быть источником таких паров или газов, разрушающих кислород.

В зависимости от обрабатываемого материала образуются разные пары. Среди металлов, которые могут приводить к образованию токсичных паров, нержавеющая сталь, углеродистая сталь, цинк (оцинкованные материалы), медь и пр.

В некоторых случаях металл может быть покрыт веществом, которое может приводить к образованию токсичных паров. Среди токсичных покрытий свинец (в некоторых красках), кадмий (в некоторых красках и наполнителях), бериллий и пр.

Газы, образующиеся в процессе плазменной резки, зависят от обрабатываемого материала и метода резки. В качестве таких газов могут выступать озон, оксиды азота, шестивалентный хром, водород и другие вещества, содержащиеся в обрабатываемых материалах и выделяемые из них.

Следует принимать меры предосторожности для сведения к минимуму воздействия паров, образуемых при любых промышленных процессах. В зависимости от химического состава и концентрации паров (а также других факторов, таких как вентиляция) существует вероятность развития заболеваний, таких как пороки развития плода или рак.

Обязанность по проверке качества воздуха в зоне эксплуатации оборудования, а также по обеспечению соответствия качества воздуха в производственном помещении всем государственным и муниципальным нормам и правилам лежит на владельце оборудования и производственного объекта.

Уровень качества воздуха в любом производственном помещении зависит от определенных переменных факторов, характерных для данного объекта. Некоторые из таких факторов перечислены ниже.

- Конструкция стола (мокрый, сухой, подводный).
- Состав материала, покрытие поверхности и состав покрытия.

- Объем удаленного материала.
- Продолжительность резки или строжки.
- Размер, объем воздуха, вентиляция и фильтрация рабочей зоны.
- Индивидуальные средства защиты.
- Количество эксплуатируемых систем для сварки и резки.
- Другие процессы в данном производственном помещении, при которых возможно образование паров.

Если производственное помещение должно соответствовать государственным или муниципальным правилам, только выполненные на производственном объекте мониторинг и проверка могут определить соответствие объекта допустимым показателям (выше них или ниже).

Для снижения опасности воздействия паров на сотрудников необходимо принять следующие меры.

- Прежде чем выполнять резку, устранить с металла любые покрытия и растворители.
- Использовать местную вытяжную вентиляцию для устранения паров из воздуха.
- Избегать вдыхания паров. Обязательно использовать респиратор с подачей воздуха при резке любого металла, если в металле или его покрытии присутствуют или предположительно могут присутствовать какие-либо токсичные элементы.
- Нужно обеспечить соответствующую квалификацию и знание методов корректной эксплуатации оборудования для сварки и резки, а также респираторов с подачей воздуха у всех сотрудников, использующих такое оборудование.
- Запрещается выполнять резку баллонов, в которых могут содержаться любые потенциально токсичные материалы. Сначала нужно опустошить баллон и должным образом его очистить.
- По мере необходимости нужно проводить замеры и проверки качества воздуха в производственном помещении.
- Для обеспечения безопасного уровня качества воздуха следует обратиться к местному эксперту в этой области, с тем чтобы внедрить соответствующий план помещения.



БЕЗОПАСНОСТЬ ЗАЗЕМЛЕНИЯ

Рабочий провод Следует прочно закрепить рабочий провод к заготовке или рабочему столу, используя надежный контакт металлических поверхностей. Не следует выполнять соединение с деталью, которая отпадет по завершении резки.

Рабочий стол Нужно подключить рабочий стол к грунтовому заземлению в соответствии с применимыми государственными и муниципальными нормами электротехнической безопасности.

Входная мощность

- Обязательно нужно подключить заземляющий

провод шнура питания к заземлению в коробке разъединителя.

- Если при установке плазменной системы нужно подключить шнур питания к источнику тока, обязательно следует корректно подключить заземляющий провод шнура питания.
- Сначала следует поместить на распорку заземляющий провод шнура питания, а все остальные заземляющие провода размещать поверх провода шнура питания. Тщательно затянуть стопорную гайку.
- Следует закрепить все электрические соединения во избежание чрезмерного нагрева.



СТАТИЧЕСКОЕ ЭЛЕКТРИЧЕСТВО МОЖЕТ ПОВРЕДИТЬ ПЕЧАТНЫЕ ПЛАТЫ

При работе с печатными платами следует соблюдать соответствующие меры предосторожности, которые перечислены ниже.

- Печатные платы следует хранить в антистатических контейнерах.
- При работе с печатными платами обязательно использовать заземляющую контактную манжету.

БЕЗОПАСНОСТЬ ОБОРУДОВАНИЯ, ИСПОЛЬЗУЕМОГО ДЛЯ РАБОТЫ СО СЖАТЫМИ ГАЗАМИ

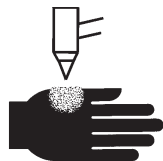
- Запрещается использовать в качестве смазки на клапанах баллонов или регуляторах масло или жир.
- Следует использовать только газовые баллоны, регуляторы, шланги и штуцеры, предназначенные для соответствующего варианта применения.
- Следует поддерживать в исправном состоянии все оборудование для работы со сжатым воздухом и связанные с ним комплектующие.
- Все газовые шланги следует маркировать и применять цветовое кодирование, чтобы показать тип газа в каждом шланге. См. применимые государственные и муниципальные нормы.



ВОЗМОЖЕН ВЗРЫВ ГАЗОВЫХ БАЛЛОНОВ ПРИ ПОВРЕЖДЕНИИ

В газовых баллонах содержится газ под высоким давлением. Возможен взрыв баллона при его повреждении.

- Обращаться с баллонами со сжатым газом следует в соответствии с применимыми государственными и муниципальными нормами.
- Запрещается использовать баллон, если он не установлен строго вертикально и не закреплен.
- На клапане всегда должен быть закреплен защитный колпачок за исключением времени, когда баллон используется или подключен для использования.
- Запрещается допускать электрический контакт между плазменной дугой и баллоном.
- Запрещается подвергать баллоны воздействию чрезмерного нагревания, искр, выгара или открытого огня.
- Запрещается использовать молоток, ключ или другой инструмент, чтобы открыть заклинивший клапан баллона.



ПЛАЗМЕННАЯ ДУГА МОЖЕТ ВЫЗВАТЬ ТРАВМЫ И ОЖОГИ

Резаки моментального зажигания

Зажигание плазменной дуги выполняется сразу после активации переключателя резака.

Плазменная дуга быстро разрезает перчатки и кожу.

- Запрещается приближаться к наконечнику резака.
- Запрещается рукой придерживать металл в непосредственной близости от траектории резки.
- Строго запрещается направлять резак на себя или других лиц.



ИЗЛУЧЕНИЕ ДУГИ МОЖЕТ ВЫЗВАТЬ ОЖОГ ГЛАЗ И КОЖИ

Защита зрения Плазменная дуга приводит к образованию интенсивных лучей в видимой и невидимой частях спектра (ультрафиолетовых и инфракрасных), которые могут вызвать ожог глаз и кожи.

- Обязательно использовать средства защиты зрения в соответствии с применимыми государственными и муниципальными нормами.
- Нужно использовать средства защиты зрения (защитные очки с боковыми щитками и защитный шлем сварщика) с соответствующей светозащитной блендой линз для защиты глаз от ультрафиолетовых и инфракрасных лучей, формируемых дугой.

Защита кожи Ультрафиолетовое излучение, искры и раскаленный металл могут вызывать ожоги, для предотвращения которых обязательно нужно использовать защитную одежду.

- Перчатки с крагами, защитная обувь и каска.
- Огнестойкая одежда должна защищать все участки тела,

на которые возможно воздействие факторов риска.

- Брюки без отворотов для предотвращения попадания в них искр или выгара.
- Прежде чем приступить к резке, следует убрать из карманов любые горючие материалы, такие как бутановые зажигалки или спички.

Зона резки Нужно подготовить зону резки для снижения отражающей способности и передачи ультрафиолетового излучения, выполнив перечисленные ниже действия.

- Стены и другие поверхности должны быть выкрашены в темные цвета для снижения отражающей способности.
- Нужно использовать защитные экраны или ограждения для предотвращения воздействия на окружающих вспышек и бликов.
- Следует предупредить окружающих о том, что не следует смотреть на дугу. Нужно использовать объявления и предупредительные знаки.

Ток дуги (А)	Минимальный номер светозащитной бленды (стандарт ANSI Z49.1:2005)	Рекомендуемый номер светозащитной бленды для комфортной работы (стандарт ANSI Z49.1:2005)	OSHA 29CFR 1910.133(a)(5)	Европа EN168:2002
Менее 40 А	5	5	8	9
От 41 до 60 А	6	6	8	9
От 61 до 80 А	8	8	8	9
От 81 до 125 А	8	9	8	9
От 126 до 150 А	8	9	8	10
От 151 до 175 А	8	9	8	11
От 176 до 250 А	8	9	8	12
От 251 до 300 А	8	9	8	13
От 301 до 400 А	9	12	9	13
От 401 до 800 А	10	14	10	Н/Д



ФУНКЦИОНИРОВАНИЕ КАРДИОСТИМУЛЯТОРОВ И СЛУХОВЫХ АППАРАТОВ

Работа кардиостимуляторов и слуховых аппаратов может быть нарушена магнитными полями, создаваемыми высокими значениями тока.

Лица, использующие кардиостимуляторы и слуховые аппараты, должны проконсультироваться с врачом, прежде чем заходить в зону выполнения операций по плазменной резке и строжке.

Для снижения факторов риска, связанных с магнитным полем, нужно соблюдать следующие правила.

- И рабочий провод, и провод резака должны быть расположены на одной стороне, противоположной той, где находится оператор.
- Провода резака следует протягивать как можно ближе к рабочему кабелю.
- Запрещается обматываться проводом резака или рабочим проводом.
- Следует держаться на максимально возможном расстоянии от источника тона.



ШУМ МОЖЕТ ПРИВЕСТИ К НАРУШЕНИЯМ СЛУХА

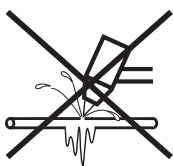
При использовании резки плазменной дугой возможно превышение значений уровня шума, указанных в муниципальных нормах для различных ситуаций. Длительное воздействие сильного шума может привести к нарушениям слуха.

При выполнении резки или строжки обязательно использовать соответствующие средства защиты слуха за исключением случаев, когда замеры уровня звукового давления в помещении, где установлено оборудование, подтверждают отсутствие необходимости в средствах защиты слуха согласно применимым международным, региональным или муниципальным нормам.

Можно значительно снизить шум, используя простые инженерные приспособления к столам для резки, такие как ограждения или шторы между плазменной дугой и рабочим местом, а также расположив рабочее место на удалении от плазменной дуги. Также следует применять административные меры в месте эксплуатации

оборудования с целью ограничения доступа и ограничения времени воздействия на оператора. Также следует оградить рабочие зоны с высоким уровнем шума и/или принять меры для снижения реверберации в рабочих зонах путем установки шумопоглотителей.

Обязательно использовать защитные наушники, если уровень шума является опасным или если после принятия всех инженерных и административных мер сохраняется опасность повреждения слуха. Если использование средств защиты слуха необходимо, следует использовать только утвержденные устройства индивидуальной защиты, такие как наушники или беруши, коэффициенты снижения шума которых соответствуют конкретной ситуации. Следует предупреждать окружающих о возможных опасностях, связанных с шумом. Кроме того, средства защиты слуха могут предотвратить попадание раскаленных брызг в уши.



ПЛАЗМЕННАЯ ДУГА МОЖЕТ ПРИВЕСТИ К ПОВРЕЖДЕНИЮ ЗАМЕРЗШИХ ТРУБ

При попытке разморозить замерзшие трубы с помощью плазменного резака возможно повреждение или разрыв трубы.

СВЕДЕНИЯ ОБ УЛАВЛИВАНИИ СУХОЙ ПЫЛИ

В некоторых помещениях существует вероятность взрыва в связи с присутствием сухой пыли.

В изданной в 2007 году национальной ассоциацией пожарной безопасности США редакции стандарта NFPA 68 «Explosion Protection by Deflagration Venting» (Предотвращение взрывов путем быстрого сгорания) приводятся требования к конструкции, размещению, установке, техническому обслуживанию и использованию устройств и систем для отвода продуктов горения и давления после возникновения быстрого сгорания без взрыва. Обратитесь к производителю или специалисту по установке систем улавливания сухой пыли для получения сведений о применимых требованиях, прежде чем выполнять установку новой системы улавливания сухой пыли или вносить значительные изменения в процессы или материалы, используемые в сочетании с существующей системой такого типа.

Обратитесь в уполномоченные органы, чтобы выяснить, включена ли какая-либо редакция стандарта NFPA 68 в качестве ссылочного документа в местные строительные нормы.

См. стандарт NFPA68 для ознакомления с определениями и описаниями регулятивных терминов, таких как быстрое сгорание, уполномоченный орган, включение в качестве ссылочного документа, значение индекса взрывоопасности, индекс быстрого сгорания и других терминов.

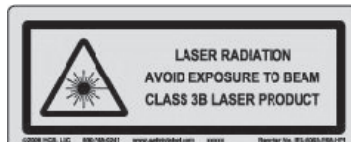
Примечание 1. Компания Hypertherm толкует эти новые требования так, что в отсутствие оценки для конкретного помещения, в результате которой было выяснено, что вся формируемая пыль не является горючей, в соответствии с редакцией 2007 года стандарта NFPA 68 необходимо использовать взрывные клапаны, предназначенные для самого пессимистичного значения индекса взрывоопасности (см. приложение F), который может возникнуть из-за пыли, с тем чтобы сформировать размер и тип клапана. Стандарт NFPA 68 не указывает конкретно процессы плазменной резки и другие процессы термической резки среди технологических процессов, для которых обязательно использовать системы быстрого сгорания, однако эти новые требования применимы ко всем системам улавливания сухой пыли.

Примечание 2. Пользователи руководств Hypertherm должны обратиться ко всем применимым федеральным, региональным и муниципальным законам и правилам и обеспечить соответствие всем изложенным в них требованиям. Фактом публикации любых руководств компания Hypertherm ни в коей мере не пытается побудить пользователя к действиям, не соответствующим всем применимым требованиям и стандартам, а потому данное руководство ни в коем случае не следует рассматривать в этом смысле.

ЛАЗЕРНОЕ ИЗЛУЧЕНИЕ

Воздействие лазерного излучения может сильно травмировать зрение. Избегайте непосредственного воздействия на глаза.

Для обеспечения Вашего удобства и безопасности на оборудование Hypertherm, в котором используется лазер, в непосредственной близости от места выхода лазерного луча из кожуха наносится одна из перечисленных ниже надписей, указывающих на присутствие лазерного излучения. Максимальный выход (мВ), длина излучаемой волны (нм) и длительность импульса, если применимо.



Дополнительные инструкции по безопасности при работе с лазером

- Обратитесь к специалисту для получения сведений о требованиях по работе с лазером в вашем регионе. Возможно, потребуется провести обучение по правилам безопасности при работе с лазером.
- Запрещается допускать к эксплуатации лазера не прошедших обучение лиц. Лазер может представлять опасность при использовании не прошедшими обучение лицами.
- Запрещается смотреть на апертуру излучающей части лазера или на лазерный луч.
- Располагать лазер следует в соответствии с имеющимися инструкциями во избежание непреднамеренного зрительного контакта.
- Запрещается применять лазер на заготовках с отражающей способностью.
- Запрещается использовать оптические инструменты, чтобы смотреть на лазерный луч или отражать его.
- Запрещается разбирать или снимать крышку лазерной системы или апертуры излучающей части лазера.
- Внесение любых изменений в лазерную систему или в оборудование может повысить опасность лазерного излучения.
- Использование каких-либо алгоритмов регулировки или повышения производительности (кроме указанных в настоящем руководстве) может привести к опасному воздействию лазерного излучения.
- Запрещается эксплуатировать систему во взрывоопасных условиях, таких как наличие горючих жидкостей, газов или пыли.
- Обязательно использовать только те запасные части и принадлежности для лазерной системы, которые предоставлены или рекомендованы производителем имеющегося оборудования.
- Работы по ремонту и обслуживанию ДОЛЖНЫ выполняться квалифицированным персоналом.
- Запрещается снимать или стирать надписи безопасности лазерной системы.

СИМВОЛЫ И ОТМЕТКИ

На Вашем оборудовании может присутствовать одна или несколько из описанных ниже отметок непосредственно на табличке технических данных или рядом с ней. В связи с различиями и несоответствиями различных национальных законодательных норм не все отметки применимы к каждой версии оборудования.



Отметка в виде символа S

Отметка в виде символа S показывает, что источник тока и резак пригодны к эксплуатации в условиях с повышенной опасностью поражения электрическим током в соответствии с IEC 60974-1.



Знак CSA

Продукты компании Hypertherm со значком CSA соответствуют нормам по безопасности продуктов в США и Канаде. Продукты оценены, проверены и сертифицированы CSA-International. Продукт может иметь знак одной из национальных лабораторий тестирования, аккредитованных в США и Канаде. Это могут быть лаборатории Underwriters Laboratories, Incorporated (UL) или TÜV.



Знак CE

Знак CE обозначает декларацию соответствия производителя с применимыми директивами и стандартами ЕС. Протестированными на соответствие Директиве ЕС по вопросам качества низковольтных электротехнических изделий и Директиве ЕС по электромагнитной совместимости являются только те версии продуктов компании Hypertherm, которые имеют маркировку CE непосредственно на табличке технических данных или рядом с ней. Фильтры ЭМИ, которые необходимы для обеспечения соответствия Директиве ЕС по электромагнитной совместимости, встроены в те продукты, версии которых имеют маркировку CE.



Знак ГОСТ Р

Версии оборудования Hypertherm для Европейского Союза, на которых присутствует отметка о соответствии нормам ГОСТ Р, отвечают требованиям по безопасности оборудования и ЭМИ для экспорта в Российскую Федерацию.



Галочка в букве С

Версии оборудования Hypertherm для Европейского Союза, на которых присутствует отметка в виде галочки в букве С, соответствуют требованиям по ЭМИ для реализации в Австралии и Новой Зеландии.












Отметка CCC

Отметка CCC (China Compulsory Certification — обязательная сертификация в Китае) показывает, что данное оборудование прошло проверки, в результате которых подтверждено его соответствие требованиям по безопасности для продажи в Китае.

ПРЕДУПРЕДИТЕЛЬНЫЕ НАДПИСИ

Эта предупредительная надпись закрепляется на некоторых источниках тока. Принципиально важно, чтобы оператор и техник по ремонту и обслуживанию понимали описанное ниже назначение этих предупредительных знаков.

 Read and follow these instructions, employer safety practices, and material safety data sheets. Refer to ANS Z49.1, "Safety in Welding, Cutting and Allied Processes" from American Welding Society (http://www.aws.org) and OSHA Safety and Health Standards, 29 CFR 1910 (http://www.osha.gov).		 WARNING		 AVERTISSEMENT	
		Plasma cutting can be injurious to operator and persons in the work area. Consult manual before operating. Failure to follow all these safety instructions can result in death.		Le coupage plasma peut être préjudiciable pour l'opérateur et les personnes qui se trouvent sur les lieux de travail. Consulter le manuel avant de faire fonctionner. Le non respect des ces instructions de sécurité peut entraîner la mort.	
		1. Cutting sparks can cause explosion or fire. 1.1 Do not cut near flammables. 1.2 Have a fire extinguisher nearby and ready to use. 1.3 Do not use a drum or other closed container as a cutting table.		1. Les étincelles de coupage peuvent provoquer une explosion ou un incendie. 1.1 Ne pas couper près des matières inflammables. 1.2 Un extincteur doit être à proximité et prêt à être utilisé. 1.3 Ne pas utiliser un fût ou un autre contenant fermé comme table de coupage.	
		2. Plasma arc can injure and burn; point the nozzle away from yourself. Arc starts instantly when triggered. 2.1 Turn off power before disassembling torch. 2.2 Do not grip the workpiece near the cutting path. 2.3 Wear complete body protection.		2. L'arc plasma peut blesser et brûler; éloigner la buse de soi. Il s'allume instantanément quand on l'amorce. 2.1 Couper l'alimentation avant de démonter la torche. 2.2 Ne pas saisir la pièce à couper près de la trajectoire de coupage. 2.3 Se protéger entièrement le corps.	
		3. Hazardous voltage. Risk of electric shock or burn. 3.1 Wear insulating gloves. Replace gloves when wet or damaged. 3.2 Protect from shock by insulating yourself from work and ground. 3.3 Disconnect power before servicing. Do not touch live parts.		3. Tension dangereuse. Risque de choc électrique ou de brûlure. 3.1 Porter des gants isolants. Remplacer les gants quand ils sont humides ou endommagés. 3.2 Se protéger contre les chocs en s'isolant de la pièce et de la terre. 3.3 Couper l'alimentation avant l'entretien. Ne pas toucher les pièces sous tension.	
		4. Plasma fumes can be hazardous. 4.1 Do not inhale fumes. 4.2 Use forced ventilation or local exhaust to remove the fumes. 4.3 Do not operate in closed spaces. Remove fumes with ventilation.		4. Les fumées plasma peuvent être dangereuses. 4.1 Ne pas inhaler les fumées. 4.2 Utiliser une ventilation forcée ou un extracteur local pour dissiper les fumées. 4.3 Ne pas couper dans des espaces clos. Chasser les fumées par ventilation.	
		5. Arc rays can burn eyes and injure skin. 5.1 Wear correct and appropriate protective equipment to protect head, eyes, ears, hands, and body. Button shirt collar. Protect ears from noise. Use welding helmet with the correct shade of filter.		5. Les rayons d'arc peuvent brûler les yeux et blesser la peau. 5.1 Porter un bon équipement de protection pour se protéger la tête, les yeux, les oreilles, les mains et le corps. Boutonner le col de la chemise. Protéger les oreilles contre le bruit. Utiliser un masque de soudeur avec un filtre de nuance appropriée.	
		6. Become trained. Only qualified personnel should operate this equipment. Use torches specified in the manual. Keep non-qualified personnel and children away. 7. Do not remove, destroy, or cover this label. Replace if it is missing, damaged, or worn (PN 110584 Rev C).		6. Suivre une formation. Seul le personnel qualifié a le droit de faire fonctionner cet équipement. Utiliser exclusivement les torches indiquées dans le manuel. Le personnel non qualifié et les enfants doivent se tenir à l'écart. 7. Ne pas enlever, détruire ni couvrir cette étiquette. La remplacer si elle est absente, endommagée ou usée (PN 110584 Rev C).	

ПРЕДУПРЕДИТЕЛЬНЫЕ НАДПИСИ

Эта предупредительная надпись закрепляется на некоторых источниках тока. Принципиально важно, чтобы оператор и техник по ремонту и обслуживанию понимали описанное ниже назначение этих предупредительных знаков. Номера абзацев соответствуют номерам полей в таблице.

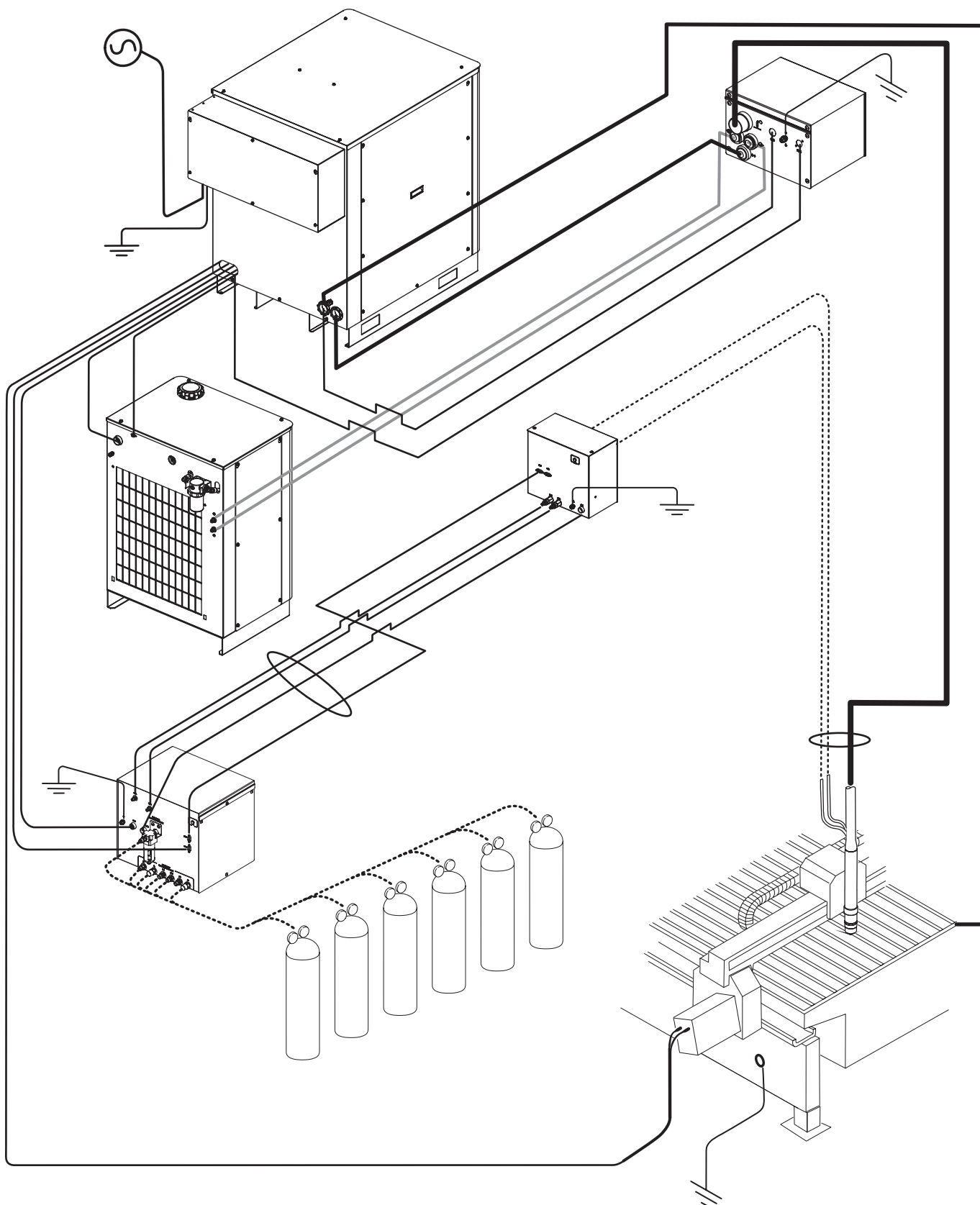


1. Возникающие при резке искры могут привести к взрыву или пожару.
 - 1.1 Запрещается выполнять резку в непосредственной близости от огнеопасных материалов.
 - 1.2 В непосредственной близости от места резки следует иметь исправный огнетушитель.
 - 1.3 Запрещается использовать в качестве стола для резки цилиндр или другой закрытый контейнер.
2. Плазменная дуга может вызвать травмы и ожоги. Запрещается направлять на себя сопло. При включении дуга загорается немедленно.
 - 2.1 Перед выполнением демонтажа резака следует отключить электропитание.
 - 2.2 Запрещается рукой брать за заготовку в непосредственной близости от траектории резки.
 - 2.3 Обязателен полный комплект личной защиты.
3. Опасное напряжение. Возможно поражение электрическим разрядом или ожог.
 - 3.1 Обязательно использовать изоляционные перчатки. Влажные или поврежденные перчатки нужно заменить.
 - 3.2 Предотвращать поражение электрическим разрядом следует путем изоляции тела сотрудника от рабочей поверхности и от земли.
 - 3.3 Перед выполнением работ по обслуживанию электропитание следует отключить. Запрещается прикасаться к находящимся под напряжением деталям.
4. Плазменные пары могут представлять опасность.
 - 4.1 Избегать вдыхания паров.
 - 4.2 Для устранения паров следует использовать принудительную вентиляцию или местную вытяжку.
 - 4.3 Запрещается эксплуатировать оборудование в замкнутом пространстве. Для устранения паров следует использовать вентиляцию.
5. Излучение дуги может вызвать ожог глаз и повреждения кожи.
 - 5.1 Обязательно использовать соответствующие средства личной безопасности для защиты головы, глаз, ушей, рук и тела. Следует застегнуть воротник рубашки. Необходимо использовать средства защиты слуха от шума. Обязательно использовать защитный шлем сварщика с правильной светозащитной блендой фильтра.
6. Обязательно пройти соответствующее обучение. К эксплуатации данного оборудования допускается только квалифицированный персонал. Обязательно использовать резаки, указанные в руководстве. Запрещается нахождение рядом с оборудованием неквалифицированного персонала и детей.
 7. Запрещается снимать, нарушать или закрывать эту надпись. Если надпись отсутствует, повреждена или стерлась, ее следует заменить.

ТЕХНИЧЕСКИЕ ХАРАКТЕРИСТИКИ

Содержание данного раздела.

Описание системы	2-3
Общая информация	2-3
Номера деталей	2-3
Охладитель	2-3
Система зажигания дуги	2-3
Система выбора	2-3
Дозировочная система	2-3
Резак	2-3
Технические характеристики	2-4
Требования к газу в системе	2-4
Номера деталей	2-5
Охладитель — 078531	2-6
Система зажигания дуги — 078172	2-7
Система выбора — 078533	2-9
Дозировочная система — 078535	2-10
Резак — 228354	2-11
Символы МЭК	2-12



Описание системы

Общая информация

Плазменные системы HyPerformance предназначены для резки низкоуглеродистой стали, нержавеющей стали и алюминия различной толщины.

Номера деталей

Источник тока представляет собой источник постоянного тока силой 400 А и напряжением 200 В. В нем имеется электрическая схема для зажигания резака. Источник тока имеет последовательный интерфейс для связи с контроллером ЧПУ.

Охладитель

Охладитель состоит из теплообменника и насоса, который снижает температуру охлаждающей жидкости, поступающей в резак. Также в нем имеются датчики потока и температуры, которые обеспечивают корректное функционирование системы охлаждения.

Система зажигания дуги

В системе зажигания дуги используется разрядник в сборе. Система зажигания дуги преобразует управляющее напряжение 120 В перем. тока, поступающее от источника тока, в высокочастотные и высоковольтные импульсы напряжения (9–10 кВ) для преодоления разрыва между электродом резака и соплом. Высоковольтный высокочастотный сигнал соединяет вывод катода и кабель вспомогательной дуги.

Система выбора

Система выбора управляет выбором плазмообразующих газов и их смешиванием. В ее состав входят электромагнитные клапаны и преобразователи давления. Также имеются контрольная плата, релейная панель переменного тока и распределительная плата. На системе выбора присутствует светодиод, который загорается при подаче электропитания в систему.

Дозировочная система

Дозировочная система управляет скоростью потока газов к резаку в режиме реального времени. Эта система также управляет газовой составляющей процесса LongLife®. В состав дозировочной системы входят пропорциональные регулировочные клапаны, контрольная печатная плата и распределительная плата.

Резак

Толщина, при которой резка выполняется резаком без образования окалины, составляет 40 мм при использовании технологии HyDefinition. Толщина промышленного прожига для низкоуглеродистой стали составляет 50 мм, для нержавеющей стали — 45 мм, для алюминия — 40 мм. Предельная толщина резки (пуск на краю) составляет 80 мм для низкоуглеродистой стали, нержавеющей стали и алюминия.







Технические характеристики

Требования к газу в системе

Требования к качеству и давлению газа			
Тип газа	Качество	Давление +/- 10 %	Скорость потока
O ₂ кислород	Чистота 99,5 % Чистый, сухой, обезжиренный	793 кПа / 8 бар	4250 л/ч
N ₂ азот	Чистота 99,99 % Чистый, сухой, обезжиренный	793 кПа / 8 бар	11 610 л/ч
Воздух	* Чистый, сухой, обезжиренный по классу 1.4.2 стандарта ISO 8573-1	793 кПа / 8 бар	11 330 л/ч
H35 аргон-водород	Чистота 99,995 % (H35 = 65 % аргона, 35 % водорода)	793 кПа / 8 бар	4250 л/ч
F5 азот-водород	Чистота 99,98 % (F5 = 95 % азота, 5 % водорода)	793 кПа / 8 бар	4250 л/ч
Ar аргон	Чистота 99,99 % Чистый, сухой, обезжиренный	793 кПа / 8 бар	4250 л/ч

* Ниже перечислены требования по классу 1.4.2 стандарта ISO 8573-1.

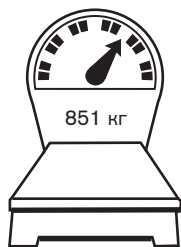
- Твердые частицы — не более 100 частиц на кубический метр воздуха при размере от 0,1 до 0,5 микрона в самом крупном измерении и 1 частица на кубический метр воздуха при размере от 0,5 до 5,0 микрон в самом крупном измерении.
- Вода — точка росы влажности должна составлять не более 3 °С.
- Жир — концентрация жира должна составлять не более 0,1 мг на кубический метр воздуха.

	Низкоуглеродистая сталь		Нержавеющая сталь		Алюминий	
						
Типы газа	Плазмообразующий газ	Защитный газ	Плазмообразующий газ	Защитный газ	Плазмообразующий газ	Защитный газ
Резка от 30 до 50 А	O ₂	O ₂	N ₂ и F5	N ₂	Воздух	Воздух
Резка при 80 А	O ₂	Воздух	F5	N ₂	—	—
Резка при 130 А	O ₂	Воздух	N ₂ и H35	N ₂	H35 и воздух	N ₂ и воздух
Резка при 200 А	O ₂	Воздух	N ₂ и H35	N ₂	N ₂ и H35	N ₂
Резка при 260 А	O ₂	Воздух	N ₂ и H35	N ₂	N ₂ и H35	N ₂ и воздух
Резка при 400 А	O ₂	Воздух	N ₂ и H35	N ₂ и воздух	N ₂ и H35	N ₂ и воздух

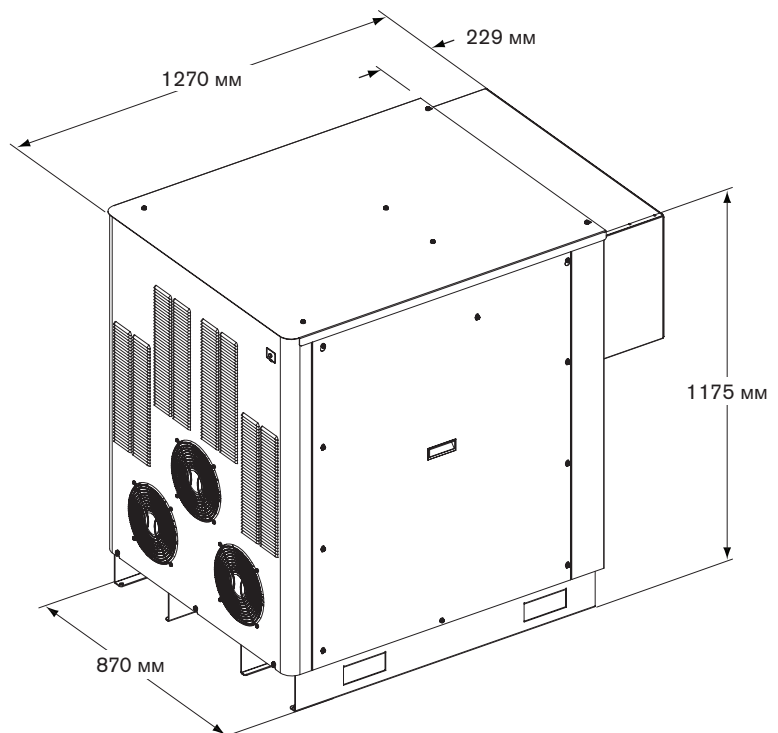
Номера деталей

Общая информация							
Максимальное напряжение холостого хода (U0)		360 В пост. тока					
Максимальный выходной ток (I2)		400 А					
Выходное напряжение (U2)		50–200 В пост. тока					
Номинальная мощность рабочего цикла (X)		100 % при 80 кВт, 40 °С					
Температура окружающей среды/рабочий цикл		Источники тока работают при температуре от –10 °С до +40 °С					
Коэффициент мощности (cosφ)		0,98 при выходном значении 400 А пост. тока					
Охлаждение		Воздух принудительной подачи (класс F)					
Изоляция		Класс H					
Номера деталей источника тока		Напряжение перем. тока (U₁)	Фаза	Частота (Гц)	Сила тока в амперах (I₁)	Соответствие нормам	Мощность, кВт (+/- 10 %) (U₁ x I₁ x 1,73)
Без HyperNet	С HyperNet						
078523	078570	200/208	3	50/60	262/252	CSA	90,6
078524	078571	220	3	50/60	238	CSA	90,6
078525	078572	240	3	60	219	CSA	90,6
078526	078573	380*	3	50/60	138	CCC	90,6
078527	078574	400	3	50/60	131	CE/ГОСТ Р	90,6
078528	078575	440	3	50/60	120	CSA	90,6
078529	078576	480	3	60	110	CSA	90,6
078530	078577	600	3	60	88	CSA	90,6

* Разрешение CCC для напряжения в 380 В применимо только к эксплуатации при частоте 50 Гц

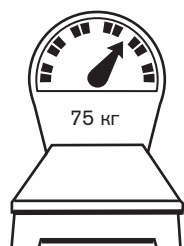


Приблизительная масса самого тяжелого блока

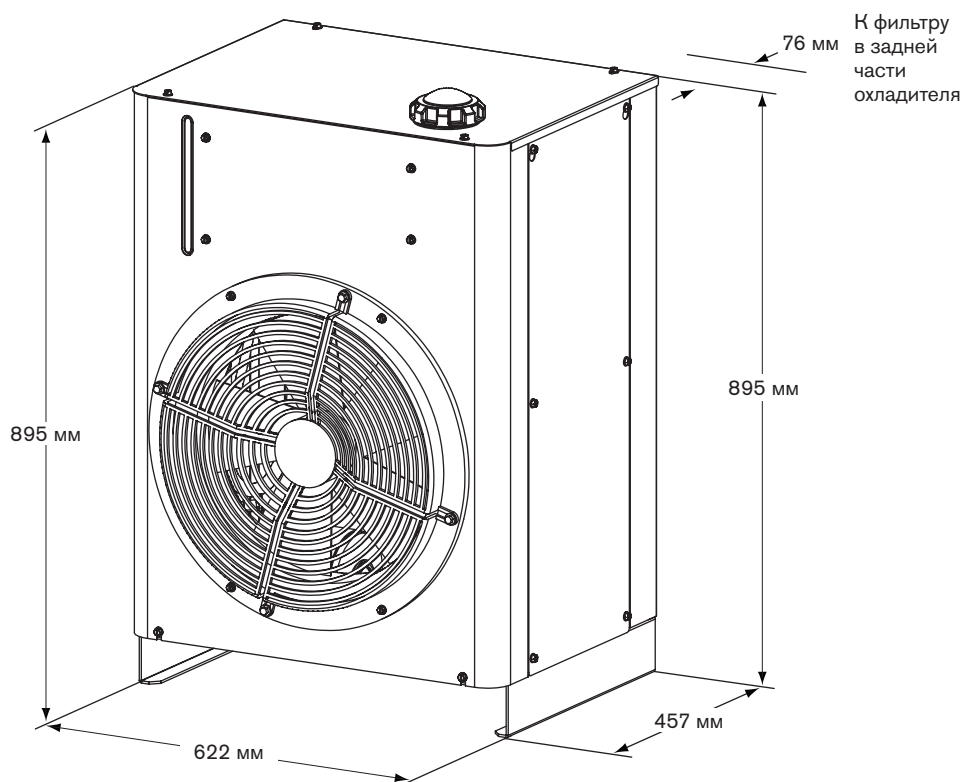


Охладитель — 078531

- В системе охлаждения может присутствовать до 34,5 л охлаждающей жидкости.
- Максимальная длина кабеля от охладителя до источника тока составляет 4,57 м.
- Максимальная длина шланга от охладителя до системы зажигания дуги составляет 76,2 м.
- Вокруг охладителя с каждой стороны нужно оставить по 1 м свободного пространства для вентилирования и обслуживания.

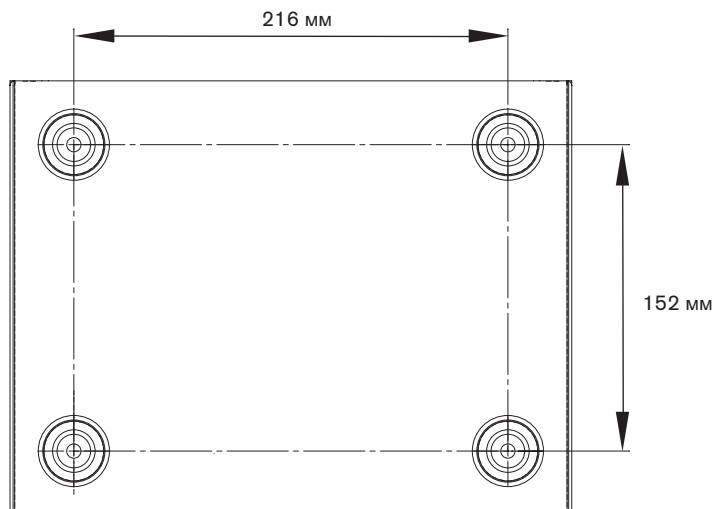
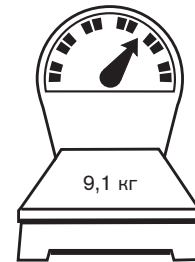
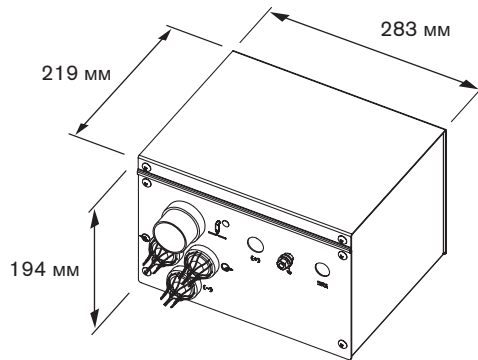


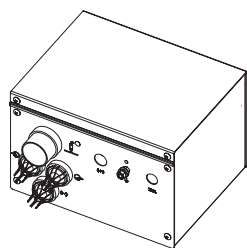
Масса без охлаждающей жидкости



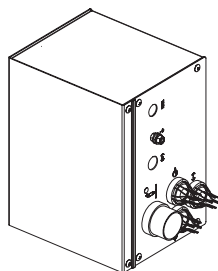
Система зажигания дуги — 078172

- Система зажигания дуги может устанавливаться удаленно на мост стола для резки. Подробные сведения см. в разделе *Установка*.
- Максимальная длина кабеля от системы зажигания дуги до основания подъемника резака составляет 15 м. Необходимо предусмотреть свободное пространство для снятия верхней части при обслуживании.
- Систему зажигания дуги можно устанавливать горизонтально или вертикально.

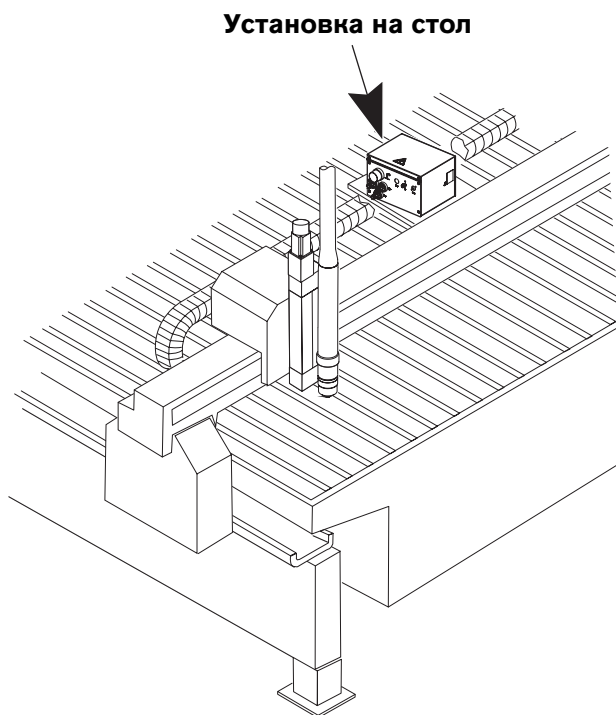




Горизонтальная установка

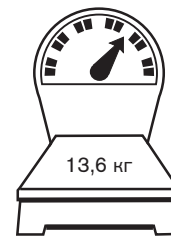
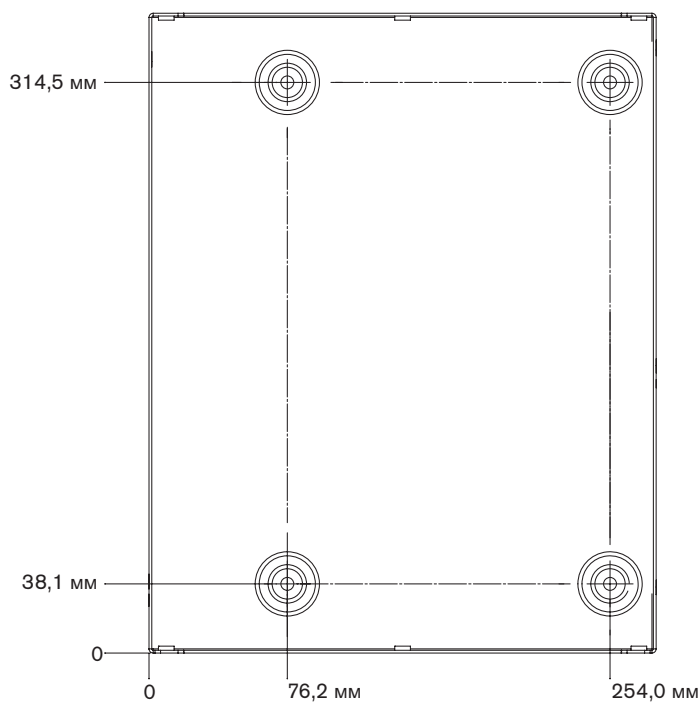
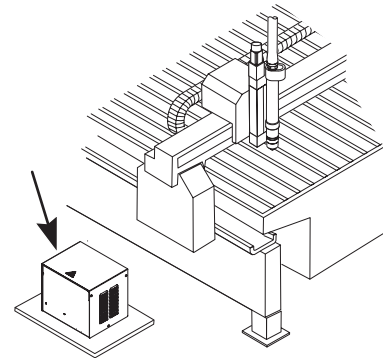
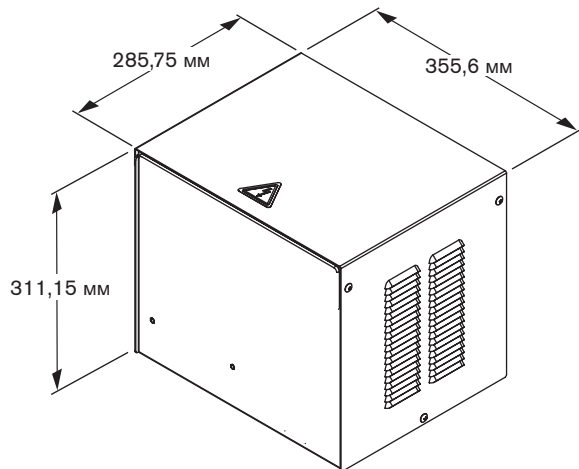


Вертикальная установка



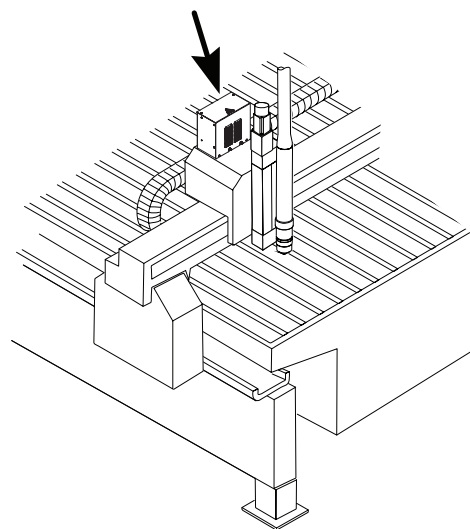
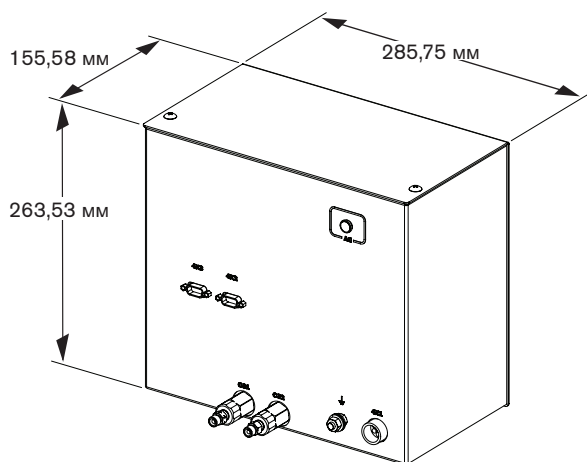
Система выбора — 078533

- Максимальная длина кабеля от источника тока до системы выбора составляет 75 м.
- Максимальная длина кабеля от системы выбора до дозирующей системы составляет 20 м.
- Систему выбора следует устанавливать на источник тока или рядом с ЧПУ на столе для резки. Необходимо предусмотреть свободное пространство для снятия верхней части при обслуживании.

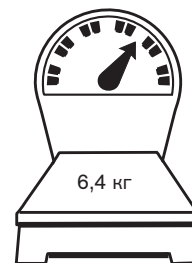
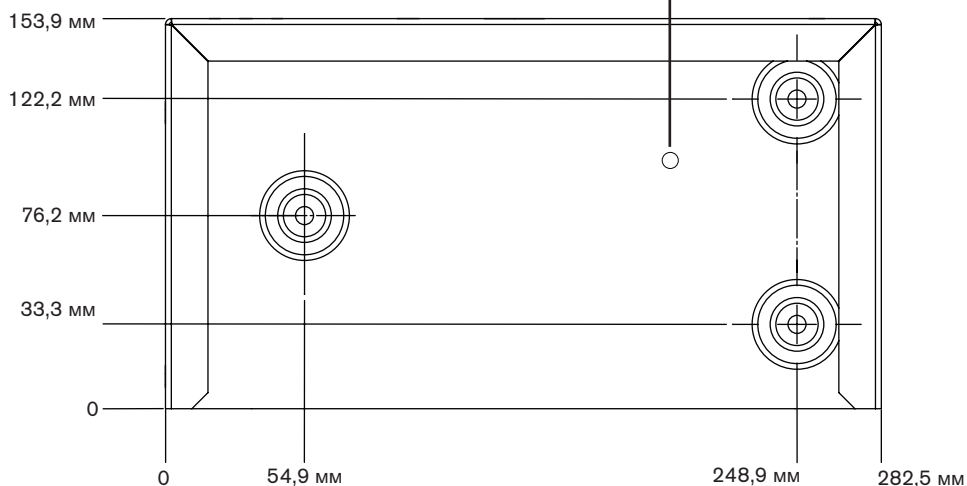


Дозировочная система — 078535

- Максимальная длина кабеля от дозировочной системы до основания подъемника резака составляет 1,8 м.
- Дозировочную систему следует устанавливать на тележку резака на столах более крупного размера. На столах меньшего размера установку можно выполнять в скобу, расположенную сразу над мостом.
- Вентиляционное отверстие системы никогда не следует закрывать.

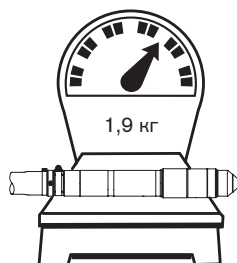
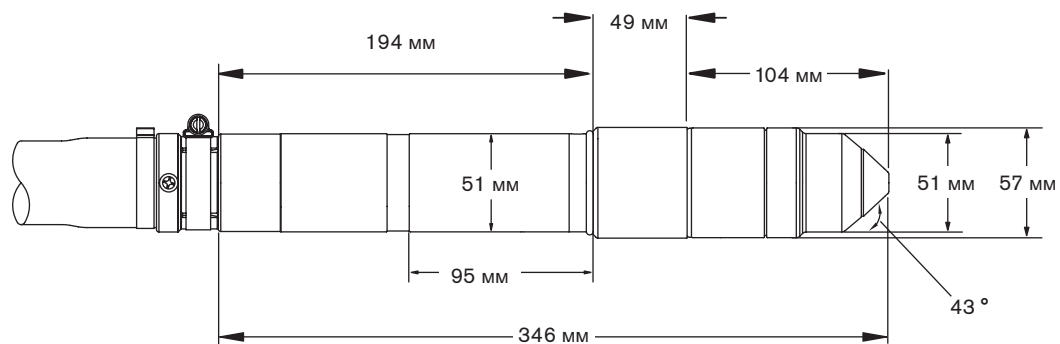
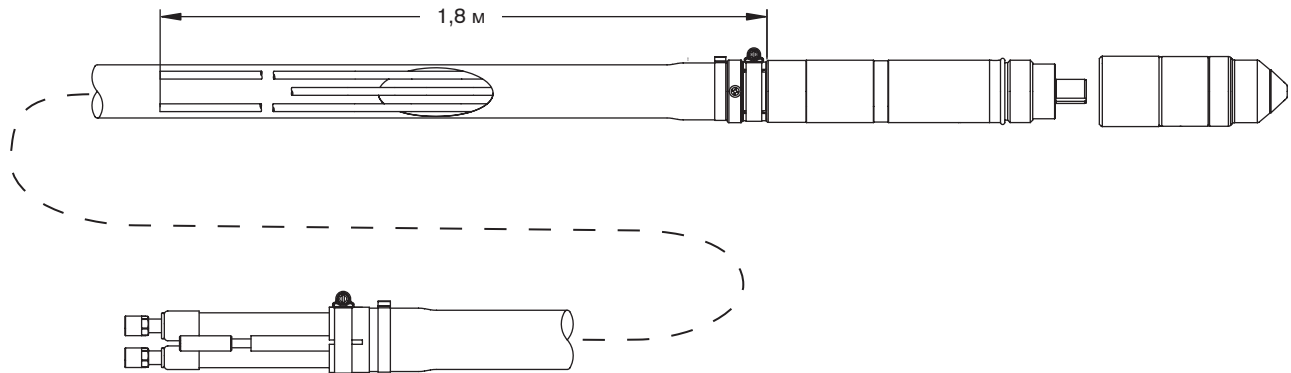


Вентиляционное отверстие. Не закрывать.








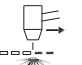









Резак — 228354

- Наружный диаметр соединительной муфты резака составляет 50,8 мм.
- Минимальный радиус изгиба проводов резака составляет 152,4 мм.



Символы МЭК

На табличке источника тока, шильдиках, переключателях, светодиодах и ЖК-дисплее могут появляться следующие символы.

	Постоянный ток (пост. ток)		Питание включено (ON)
	Переменный ток (перем. ток)		Питание выключено (OFF)
	Плазменная резка		Инверторный источник питания (1-фазный или 3-фазный)
	Резка листового металла		Инверторный источник питания (1-фазный или 3-фазный)
	Резка металлической сетки		Вольтамперная характеристика, «падающая» характеристика
	Строжка		Питание включено (ON) (светодиод)
	Подключение входа переменного тока		Сбой системы (светодиод)
	Клемма для внешнего защитного (заземляющего) проводника		Сбой давления газа на входе (ЖК-дисплей)
			Расходные детали не закреплены или отсутствуют (ЖК-дисплей)
			Источник тока вне диапазона температур (ЖК-дисплей)

Раздел 3

УСТАНОВКА

Содержание данного раздела.

Действия по получении.....	3-3
Претензии.....	3-3
Требования к установке.....	3-3
Уровни шума.....	3-3
Размещение компонентов системы.....	3-3
Технические характеристики затягивания.....	3-3
Требования к установке.....	3-4
Компоненты системы.....	3-5
Кабели и шланги.....	3-5
Шланги подачи газа.....	3-5
Силовой кабель (приобретается отдельно).....	3-5
Рекомендуемые технологии заземления и защиты.....	3-6
Введение.....	3-6
Типы заземления.....	3-6
Необходимые действия.....	3-7
Схема заземления.....	3-10
Размещение источника тока.....	3-11
Перемещение источника тока.....	3-12
Установка системы зажигания дуги.....	3-14
Размещение охладителя.....	3-16
Установка дозирующей системы.....	3-17
Размещение системы выбора.....	3-18
Кабели от источника тока к системе зажигания дуги.....	3-20
Кабель вспомогательной дуги.....	3-20
Отрицательный кабель.....	3-20
Силовой кабель системы зажигания дуги.....	3-22
Шланги охлаждающей жидкости.....	3-23
Кабели от источника тока к охладителю.....	3-24
Управляющий кабель.....	3-24
Силовой кабель.....	3-24

Кабели от источника тока к системе выбора.....	3-26
Управляющий кабель	3-26
Силовой кабель	3-26
Соединения системы выбора с дозирующей системой.....	3-28
Кабель и газовый шланг в сборе	3-28
Кабель интерфейса от источника тока к ЧПУ	3-30
Кабель интерфейса ЧПУ для систем с несколькими источниками тока	3-30
Примечания к описанию прокладки кабеля интерфейса ЧПУ	3-31
Примеры выходных цепей.....	3-32
Примеры входных цепей	3-33
Дистанционный выключатель (ON/OFF) (приобретается заказчиком).....	3-34
Провод резака в сборе.....	3-35
Рабочий кабель.....	3-36
Соединения резака.....	3-37
Подключение провода резака в сборе к резаку.....	3-37
Подключение резака к блоку быстрого отключения	3-41
Установка и выравнивание резака.....	3-42
Крепление резака	3-42
Выравнивание резака	3-42
Требования к подъемнику резака	3-43
HyperNet.....	3-43
Требования к электропитанию	3-44
Общая информация.....	3-44
Выключатель питания	3-45
Основной силовой кабель.....	3-45
Подключение электропитания.....	3-46
Требования к охлаждающей жидкости резака.....	3-47
Предварительно приготовленная охлаждающая жидкость для стандартных эксплуатационных температур	3-47
Специальная смесь охлаждающей жидкости для низких эксплуатационных температур.....	3-48
Специальная смесь охлаждающей жидкости для высоких эксплуатационных температур.....	3-49
Требования к чистоте воды	3-49
Наполнение охладителя охлаждающей жидкостью.....	3-50
Требования к газу.....	3-51
Установка регуляторов подачи	3-51
Регуляторы газа.....	3-52
Система шлангов подачи газа.....	3-53
Подключение шлангов подачи газа.....	3-54
Шланги подачи газа	3-55

Действия по получении

- Проверьте наличие всех заказанных компонентов системы. При отсутствии каких-либо позиций нужно обратиться к поставщику.
- Проверьте все компоненты системы на предмет наличия физических повреждений, которые могли быть причинены в ходе транспортировки. При наличии признаков повреждений см. пункт *Претензии*. В любых сообщениях по поводу претензий должны указываться номер модели и серийный номер, расположенные на задней панели источника тока.

Претензии

Претензии в связи с повреждениями при транспортировке. При повреждении блока в ходе транспортировки претензию следует направлять транспортной компании. По соответствующему запросу компания Hypertherm предоставит копию транспортной накладной. За дополнительной помощью обращайтесь в службу обслуживания клиентов, контактная информация которой указана на обложке данной инструкции, или же к Вашему авторизованному дистрибьютору Hypertherm.

Претензии по поводу дефектных или отсутствующих позиций. Если какие-либо из позиций повреждены или отсутствуют, следует обратиться к поставщику. За дополнительной помощью обращайтесь в службу обслуживания клиентов, контактная информация которой указана на обложке данной инструкции, или же к Вашему авторизованному дистрибьютору Hypertherm.

Требования к установке

Все работы по установке и обслуживанию электрического оборудования и систем трубопроводов должны выполняться в соответствии с государственными и местными электрическими и сантехническими нормами. Такие работы должны выполняться только квалифицированными сотрудниками, имеющими соответствующие лицензии.

Все технические вопросы следует направлять в ближайший отдел технического обслуживания Hypertherm, указанный на обложке данной инструкции, или же Вашему авторизованному дистрибьютору Hypertherm.

Уровни шума

При использовании данной плазменной системы возможно превышение допустимых уровней шума по государственным и муниципальным нормам. При резке и строжке всегда следует использовать соответствующие средства защиты слуха. Любые замеры шума зависят от конкретных условий эксплуатации системы. См. также пункт *Шум может привести к нарушениям слуха* в разделе *Безопасность* данной инструкции. Конкретная информация о том или ином продукте доступна в библиотеке загружаемых документов Hypertherm по адресу

<https://www.hypertherm.com/Xnet/library/library.jsp?locale=ru>

В раскрывающемся меню «Тип продукта» выберите необходимый продукт. Затем в меню «Категория» выберите «Regulatory (Регламентные документы)», и наконец, в меню «Sub Category (Подкатегория)» выберите «Acoustical Noise Data Sheets (Листы технических данных по акустическому шуму)». Нажмите кнопку «Отправить».

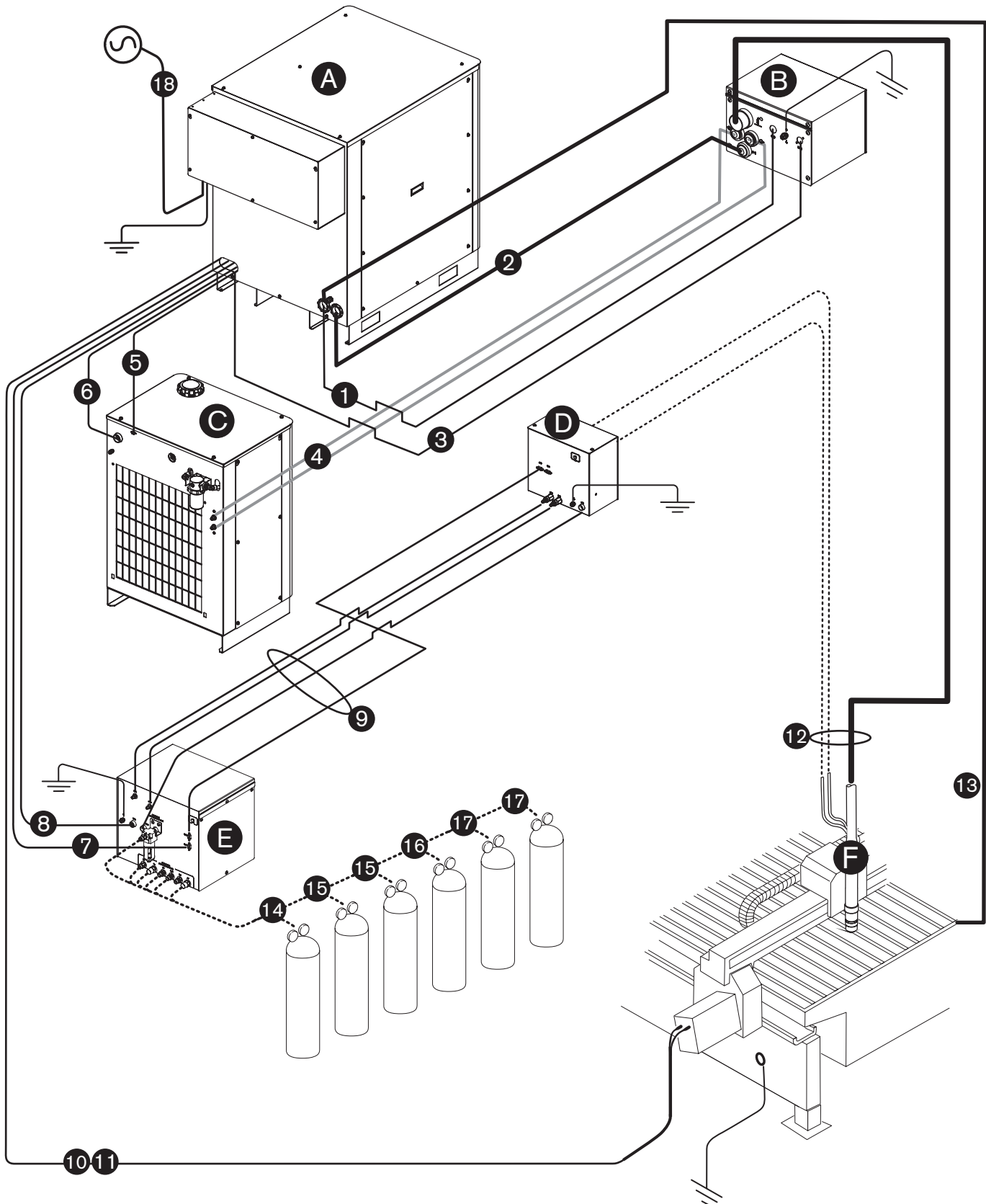
Размещение компонентов системы

- До выполнения электрических, газовых соединений и соединений интерфейса сначала следует правильно разместить все компоненты системы. При размещении компонентов следует руководствоваться приведенной в данном разделе схемой.
- Необходимо обеспечить заземление всех компонентов системы. Более подробно см. в пункте *Рекомендуемые технологии заземления и защиты* в данном разделе.
- Для предотвращения негерметичностей в системе все газовые и водные соединения следует затягивать так, как показано ниже.



Технические характеристики затягивания			
Размер газового или водного шланга	кгс-см	фунт-сила-дюйм	фунт-сила-фут
До 10 мм	8,6–9,8	75–85	6,25–7
12 мм	41,5–55	360–480	30–40

Требования к установке



Компоненты системы

- A** Источник тока
- B** Система зажигания дуги
- C** Охладитель
- D** Дозировочная система
- E** Система выбора
- F** Резак

Кабели и шланги

- 1** Кабель вспомогательной дуги
- 2** Отрицательный кабель
- 3** Силовой кабель системы зажигания дуги
- 4** Шланги охлаждающей жидкости
- 5** Управляющий кабель охладителя
- 6** Силовой кабель охладителя
- 7** Управляющий кабель системы выбора
- 8** Силовой кабель системы выбора
- 9** Шланг и кабель в сборе от системы выбора к дозировочной системе
- 10** Кабель интерфейса ЧПУ
- 11** Кабель интерфейса ЧПУ для систем с несколькими источниками тока (поставляется отдельно)
- 12** Провод резака в сборе
- 13** Рабочий кабель



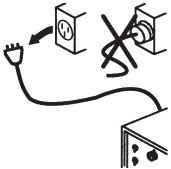
Шланги подачи газа

- 14** Кислород
- 15** Азот или аргон
- 16** Воздух
- 17** Аргон-водород (H35) или азот-водород (F5)

Силовой кабель (приобретается отдельно)

- 18** Основной силовой кабель

Рекомендуемые технологии заземления и защиты

		ОПАСНОСТЬ! ЭЛЕКТРИЧЕСКИЙ РАЗРЯД МОЖЕТ БЫТЬ СМЕРТЕЛЬНЫМ
	До выполнения любых работ по техническому обслуживанию необходимо отключить электропитание. Любые работы, для выполнения которых требуется снять крышку источника тока, должны выполняться только квалифицированным техническим персоналом. Дополнительные меры предосторожности приведены в Разделе 1 инструкции по эксплуатации плазменной системы.	

Введение

В настоящем документе описываются заземление и защита, необходимые для предохранения установленной системы плазменной резки от радиочастотных и электромагнитных помех. В документе описываются три системы заземления. Для удобства на странице 3-10 приведена схема.

Примечание. Нет сведений о том, что описанные здесь процессы и технологии успешно применяются во всех случаях для предотвращения проблем с радиочастотными и электромагнитными помехами. Однако эти процессы применяются на многих системах с отличными результатами, поэтому мы рекомендуем в обязательном порядке включить их в процесс установки. Реальные методы, используемые для реализации процесса, могут быть различны для разных систем, но следует придерживаться максимально возможного единообразия для всей линейки продуктов.

Типы заземления

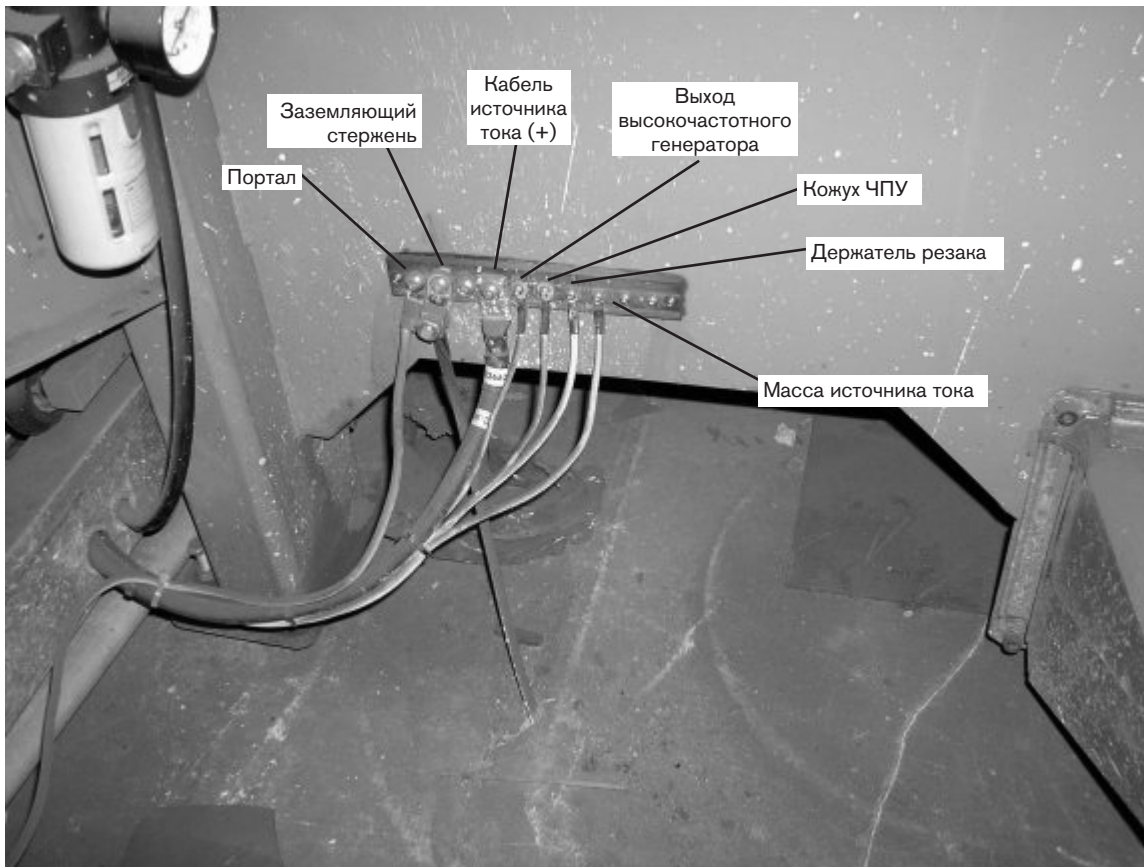
- А. Защитное заземление (или заземление абонента). Это система заземления, применяемая к напряжению входящей электрической цепи. Она исключает опасность поражения персонала током от любого оборудования или от рабочего стола. Она состоит из заземления абонента, идущего к источнику тока плазменной системы и к другим системам, таким как контроллер ЧПУ и приводы электродвигателей, а также из дополнительного заземляющего стержня, подключенного к рабочему столу. В плазменных цепях заземление идет от массы источника тока плазменной системы к массе каждой отдельной системы по связанным между собой кабелям.
- Б. Заземление постоянного тока (или заземление тока резки). Это система заземления, которая завершает путь тока резки, направляя его с резака обратно на источник тока. Для реализации такой системы необходимо, чтобы положительный кабель, идущий от источника тока, был прочно соединен с заземляющей шиной рабочего стола с помощью кабеля нужного размера. Также необходимо, чтобы пластины, на которых находится заготовка, плотно соприкасались как со столом, так и с заготовкой.
- В. Заземление и защита от радиочастотных и электромагнитных помех. Это такая система заземления, которая ограничивает уровень электрических шумов, распространяемых плазменной системой и приводами электродвигателей. Она также ограничивает количество помех, поступающих на ЧПУ и на другие управляющие и измерительные цепи. Описание именно этого процесса заземления и защиты является основной целью данного документа.

Необходимые действия

1. Если не указано иное, в качестве показанных на рисунке кабелей заземления для предотвращения электромагнитных помех следует использовать только сварочные кабели с сечением 16 кв. мм (№ детали Hypertherm 047040).
2. Стол для резки используется в качестве общей точки заземления (или нейтральной точки звезды) для предотвращения электромагнитных помех. К столу должны быть приварены резьбовые клеммы, на которые устанавливается медная шина. Отдельная шина должна быть установлена на портал как можно ближе к каждому приводному электродвигателю. Если на каждом конце портала имеются приводные электродвигатели, отдельный кабель заземления против электромагнитных помех следует проложить от дальнего приводного электродвигателя к шине портала. Шина портала должна иметь отдельный кабель заземления против электромагнитных помех для работы в тяжелом режиме (21,2 мм² № детали 047031), который должен идти к шине стола. Кабели заземления против электромагнитных помех для подъемника резака и системы удаленного высокочастотного генератора должны быть проложены к заземляющей шине стола отдельно.
3. На расстоянии не более 6 м от стола должен быть установлен заземляющий стержень, соответствующий всем применимым местным и государственным электрическим нормам. Это защитное заземление, которое должно быть соединено с заземляющей шиной на столе для резки с помощью зелено-желтого кабеля заземления 16 мм² (№ детали Hypertherm 047121) или аналогичного кабеля. На рисунке все защитные заземления обозначены зеленым цветом.
4. Для наиболее эффективной защиты следует использовать кабели интерфейса ЧПУ Hypertherm для сигналов ввода-вывода, сигналов последовательной связи, многоточечных соединений от источника тока к источнику тока и межкомпонентных соединений между всеми составными частями системы Hypertherm.
5. Все оборудование, используемое в системе заземления, должно быть латунным или медным. Единственное исключение: клеммы, привариваемые к столу для установки заземляющей шины, могут быть стальными. Ни при каких обстоятельствах не допускается использование оборудования из алюминия или стали.
6. Заземление переменного тока, защитное заземление и заземление абонента должны быть подключены ко всему оборудованию, как того требуют муниципальные и государственные нормы.
7. *Положительный, отрицательный кабели и кабель вспомогательной дуги следует объединить в жгут максимально возможной длины. Провод резака, рабочий кабель и кабель вспомогательной дуги (сопла) следует прокладывать строго параллельно другим проводам или кабелям, если зазор между ними составляет не менее 150 мм. По возможности силовые и сигнальные кабели следует прокладывать в отдельных направляющих.
8. *Систему зажигания дуги следует устанавливать как можно ближе к резаку. От нее к шине на столе для резки должен идти отдельный кабель заземления.
9. От каждой составной части системы Hypertherm, а также от любых других шкафов или кожухов ЧПУ или приводов электродвигателя к общей точке заземления (нейтральной точке звезды) на столе должен идти отдельный кабель заземления. Это требование распространяется и на систему зажигания дуги, даже если она закреплена болтами на источнике тока или на станке для резки.
10. Металлическая экранирующая оплетка проводов резака должна быть прочно прикреплена к системе зажигания дуги и к резаку. Должна быть обеспечена ее электрическая изоляция от любого металла и от любого возможного соприкосновения с полом или стенами здания. Провода можно прокладывать в пластиковом кабельном лотке (направляющей) или же защищать их пластиковым или кожаным чехлом.
11. Держатель резака и механизм отключения резака (та часть, которая устанавливается на подъемник резака, а не та, которая устанавливается на резак) должны быть соединены с неподвижной частью подъемника медной оплеткой шириной не менее 12,7 мм. Отдельный кабель следует проложить от подъемника к шине на портале. Клапан в сборе также должен иметь отдельное заземляющее соединение с шиной портала.

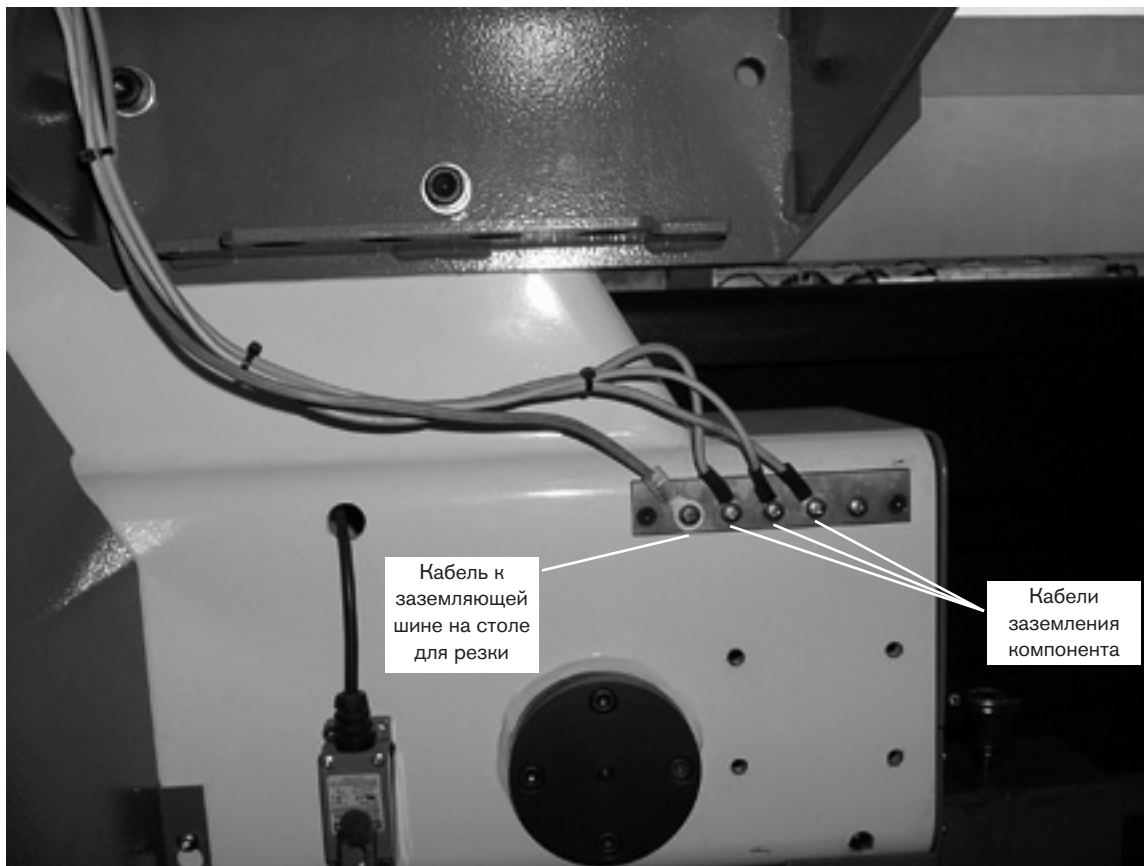
* Для систем, в которых используется система удаленного высокочастотного генератора

12. Если портал перемещается по рельсовым направляющим, которые не приварены к столу, то эти направляющие должны быть соединены со столом кабелем заземления с обеих сторон каждой из направляющих. Такие кабели заземления не обязательно должны быть проложены к общей точке заземления (нейтральной точке звезды), вместо этого они могут быть проложены по кратчайшему пути к столу.
13. Если изготовитель комплексного оборудования устанавливает делитель напряжения для обработки дугового напряжения для использования в системе управления, то плату делителя напряжения следует устанавливать как можно ближе к точке, в которой забирается дуговое напряжение. Один из допустимых вариантов размещения – внутри источника тока плазменной системы. Если используется плата делителя напряжения производства Hypertherm, выходной сигнал изолируется от всех других цепей. Обработанный сигнал должен идти по витому экранированному кабелю (тип 1800F производства Velden или аналогичный). У используемого кабеля должна быть экранирующая оплетка, а не фольговый экран. Оплетка должна быть соединена с массой источника тока, а с другой стороны оставлена свободной.
14. Все остальные сигналы (аналоговый, цифровой, последовательный, кодирующий) должны идти по витым парам, помещенным внутри экранированного кабеля. Колодки этих кабелей должны иметь металлический корпус, причем к металлическому корпусу колодок с обеих сторон кабеля должен быть подключен экран, а не сток. Никогда не следует прокладывать экран или сток через колодку на любом из штырьков.



Пример грамотно организованной заземляющей шины стола для резки. На рисунке выше показано соединение от заземляющей шины портала, соединение от заземляющего стержня, положительный кабель источника тока, система удаленного высокочастотного генератора*, кожух ЧПУ, держатель резака и масса источника тока.

* Для систем, в которых используется система удаленного высокочастотного генератора



Пример грамотной организации заземляющей шины портала. Шина прикреплена болтами к portalу (рядом с электродвигателем). Все отдельные кабели заземления от компонентов системы, закрепленных на портале, прокладываются к шине за исключением тех, что идут от системы удаленного высокочастотного генератора* и держателя резака. Затем единый кабель для работы в тяжелом режиме прокладывается от заземляющей шины портала к заземляющей шине, болтами закрепленной на столе.

* Для систем, в которых используется система удаленного высокочастотного генератора

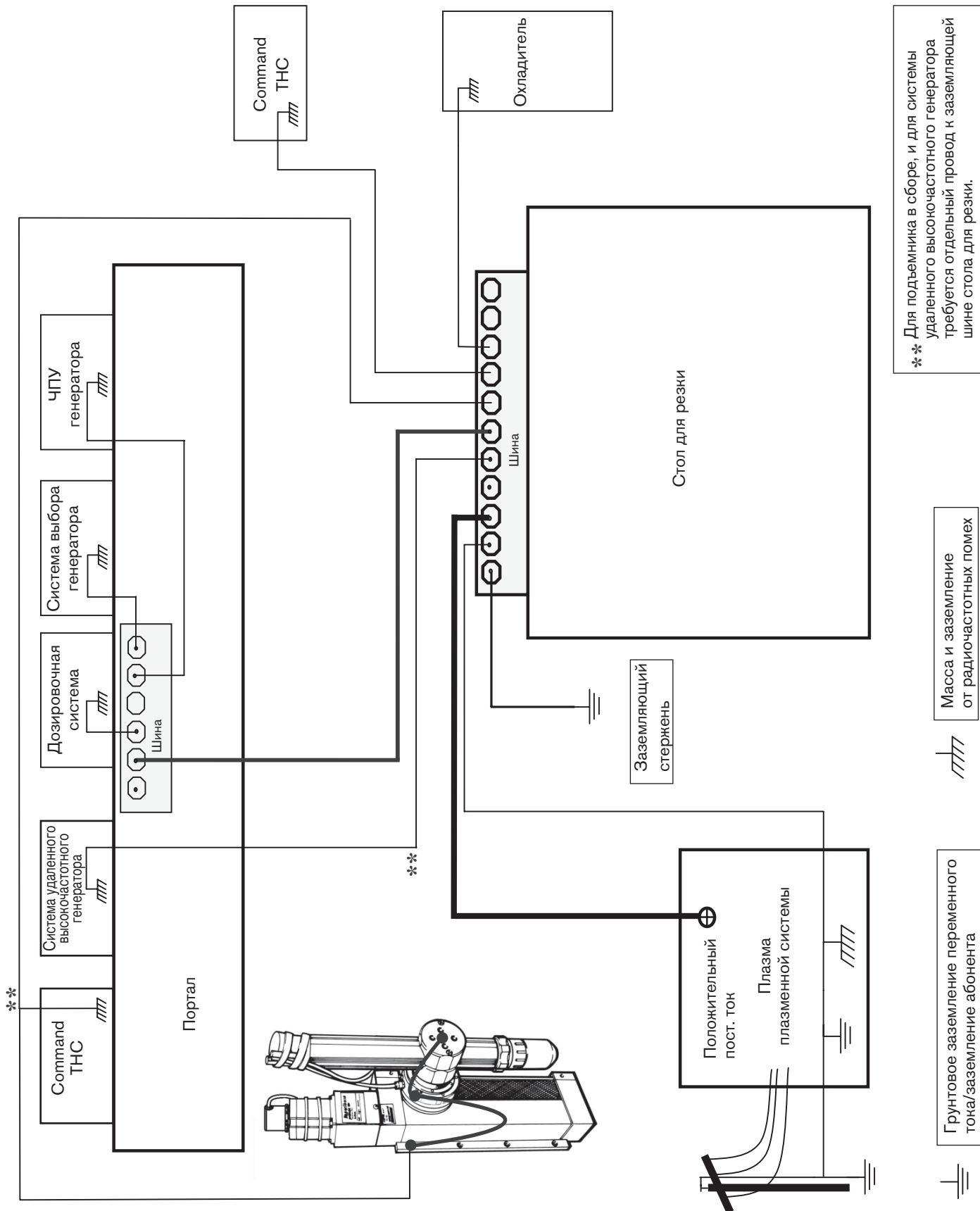


Схема заземления

(в некоторых системах будут присутствовать не все представленные составляющие)

** Для подъемника в сборе, и для системы удаленного высокочастотного генератора требуется отдельный провод к заземляющей шине стола для резки.

Масса и заземление от радиочастотных помех

Грунтовое заземление переменного тока/заземление абонента

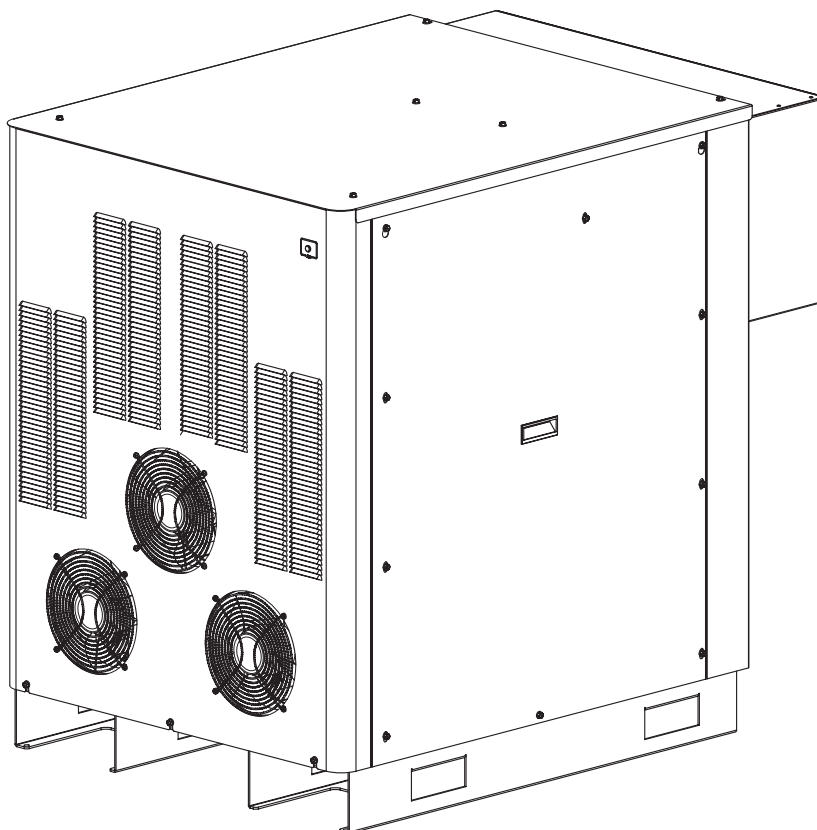
А Размещение источника тока

		ОПАСНОСТЬ! ЭЛЕКТРИЧЕСКИЙ РАЗРЯД МОЖЕТ БЫТЬ СМЕРТЕЛЬНЫМ
Нужно отключить все электрические соединения от источника тока, прежде чем выполнять любые работы по расстановке или перестановке. При транспортировке блока возможно нанесения вреда здоровью или причинение ущерба оборудованию.		

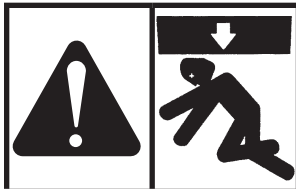
Источник тока можно перемещать с помощью вилочного погрузчика, однако вилочный захват должен быть достаточно длинным, чтобы покрывать всю длину основания. При подъеме нужно быть особенно аккуратным, чтобы не повредить нижнюю панель источника тока. Кроме того, вилочный захват должен быть центрирован по ширине и длине блока для предотвращения опрокидывания при перемещении. Следует поддерживать минимально возможную скорость вилочного захвата, особенно при поворотах и при огибании углов.

- Размещать источник тока нужно в помещении без избыточной влажности, хорошо вентилируемом и относительно чистом. Вокруг источника тока с каждой стороны нужно оставить по 1 м свободного пространства для вентилирования и обслуживания.
- Охлаждающий воздух забирается через переднюю панель, а выпускается через заднюю панель блока охлаждающим вентилятором. Не следует загромождать места забора воздуха какими-либо фильтрами, так как это снижает эффективность охлаждения и АННУЛИРУЕТ ГАРАНТИЮ.
- Не следует устанавливать источник тока на наклонную поверхность с углом наклона более 10 ° для предотвращения его опрокидывания.

Источники тока HPR400XD с серийным номером не ниже HPR400-000560 можно модернизировать до первичного или вторичного источника тока HPR800XD.



Перемещение источника тока

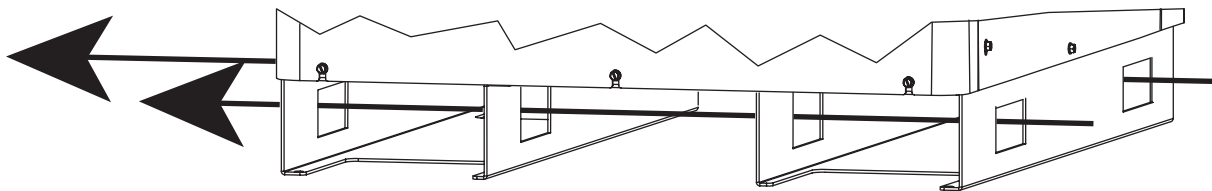


ОПАСНОСТЬ!

Источник тока HPR400XD весит порядка 746 кг. Попытка толкать или поднимать его вручную силами 1 или 2 человек может привести к травмам. Для перемещения источника тока следует использовать соответствующие погрузочно-разгрузочные средства и методы.

В Hypertherm можно приобрести комплект строп (228336), предназначенный для перемещения системы HPR400XD. Этот комплект следует использовать для перемещения HPR400 исключительно описанным ниже способом. Приступая к использованию комплекта строп, заказчик признает, что на нем лежит исключительная ответственность за привлечение к работам по подъему и перемещению источника тока персонала, должным образом обученного и имеющего соответствующие разрешения на эксплуатацию вилочных погрузчиков, кран-балок, лебедок и других подъемных устройств. Любые перемещения источника тока следует выполнять в соответствии с применимым местным законодательством и правилами. Перед выполнением каждой задачи все подъемно-разгрузочное оборудование нужно тщательно оценить на предмет его пригодности к выполнению конкретной задачи и проверить. Источник тока можно перемещать с помощью вилочного погрузчика, однако вилочный захват должен быть достаточно длинным, чтобы покрывать всю длину основания. При подъеме нужно быть особенно аккуратным, чтобы не повредить нижнюю панель источника тока. Заказчик обязуется обеспечивать выполнение описанных ниже требований.

- Используемые стропы и другое погрузочно-разгрузочное оборудование должны соответствовать применимым местным стандартам, законодательству и правилам.
- На расчетную мощность, конструктивный коэффициент и показатели эффективности погрузочно-разгрузочной системы (в том числе и поставляемых Hypertherm строп) могут повлиять износ, неправильная эксплуатация, перегрузка, коррозия, деформация, намеренное внесение изменений, срок эксплуатации и другие условия эксплуатации. Перед каждым применением стропы должны быть проверены квалифицированным персоналом. Изношенные или поврежденные стропы использовать запрещается. Запрещается также и внесение в них любых изменений.
- Все 4 петли на концах строп нужно прочно закрепить на подъемном механизме.
- Источник тока представляет собой несимметричный груз. Квалифицированный сотрудник должен выполнить тщательный анализ для балансировки нагрузки с целью предотвращения опрокидывания и перегрузки какой-либо одной стропы.
- Все панели кожуха нужно прочно закрепить, прежде чем выполнять перемещение источника тока.
- Подъемный механизм должен быть рассчитан на подъем нужного веса и соответствовать размеру строп.
- Каждую стропу нужно пропустить через все 4 отверстия в основании источника тока. Недопустимо перекручивание, перетягивание, сдавливание строп и их объединение в жгут.



Правильная траектория подъемных строп

- Недопустимо укорачивание или удлинение строп путем связывания их в узел, скрутки, использования сцепки чокера и других методов.
- Перемещение каждого источника тока следует выполнять медленно, на высоте не более 203 мм над полом для обеспечения равномерного распределения веса.
- Перемещение источника тока следует выполнять медленно для предотвращения возможного ускорения или замедления в процессе движения.
- При выполнении перемещения или подъема следует ограничить доступ посторонних в зону выполнения работ для предотвращения травм персонала в случае сдвига или опрокидывания источника тока.
- Ни при каких обстоятельствах нельзя допускать присутствия персонала или любых частей тела под оборудованием или между оборудованием и стенами или другими твердыми предметами.
- Хранить стропы следует так, чтобы они не подвергались механическим, химическим воздействиям, воздействию ультрафиолетовых лучей или экстремальных температур.

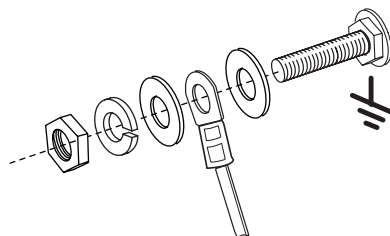
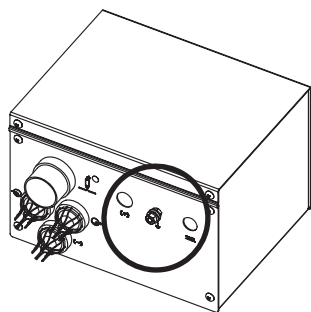
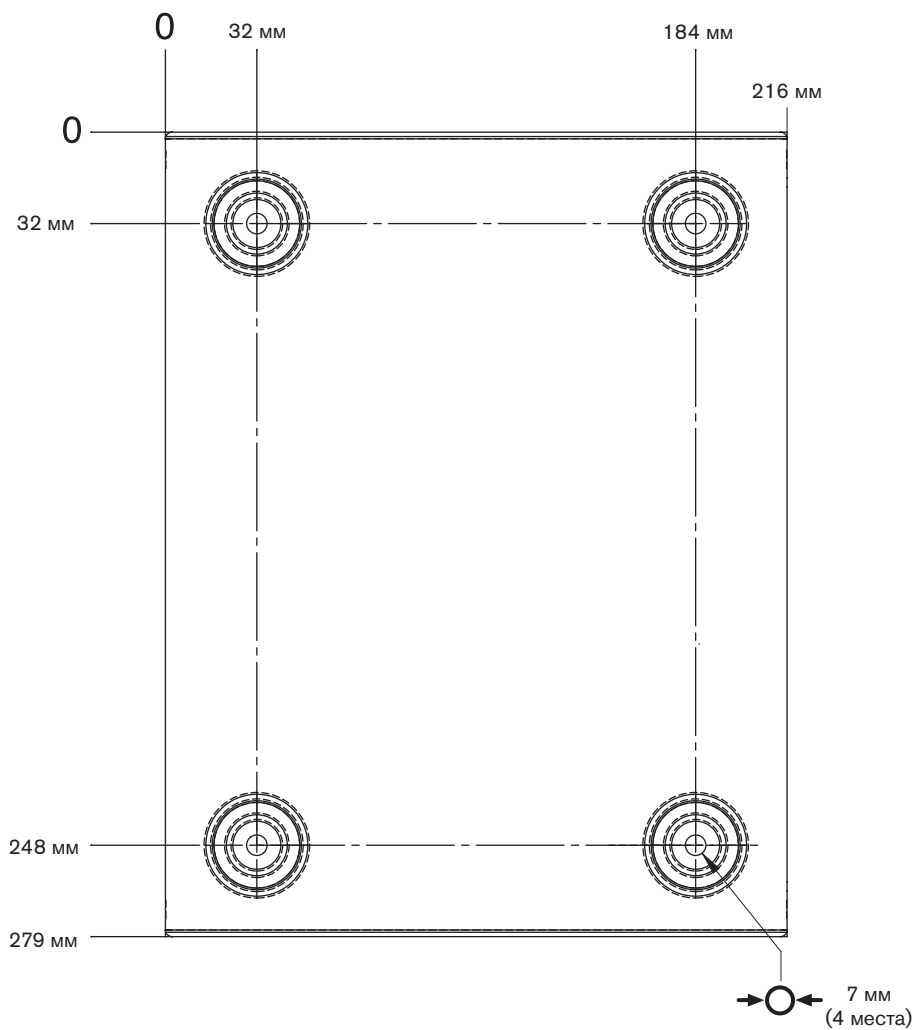
В США использование такелажных средств регулируется законом об охране труда и технике безопасности (свод федеральных правил 29 1910.184). В этом законе описываются общие требования, основные определения, безопасные процедуры эксплуатации и проверки различных типов такелажных средств. Прежде чем перемещать источник тока следует внимательно ознакомиться с требованиями закона об охране труда и технике безопасности, особенно раздел о такелажных средствах, и соблюдать все требования и рекомендации по безопасному выполнению погрузочно-разгрузочных работ, приведенные в разделе 29 свода федеральных правил 1910.184 и в других применимых разделах. При возникновении любых вопросов относительно интерпретации или применения этих и других требований закона об охране труда и технике безопасности следует обратиться к специализирующемуся на этих вопросах юристу.

Такелажные средства Hypertherm отсутствуют в продаже в Европе. Приобретаемые здесь такелажные средства должны иметь маркировку CE. В Великобритании толкование директив ЕС привело к принятию следующих законодательных актов: SI 2306 PUWER (инструкция по снабжению и использованию рабочего оборудования) и SI 2307 LOLER (инструкция по подъемным работам и подъемному оборудованию). Упоминание директив ЕС не следует рассматривать как разрешение на использование комплекта строп в других странах, в которых действуют другие нормативные акты.

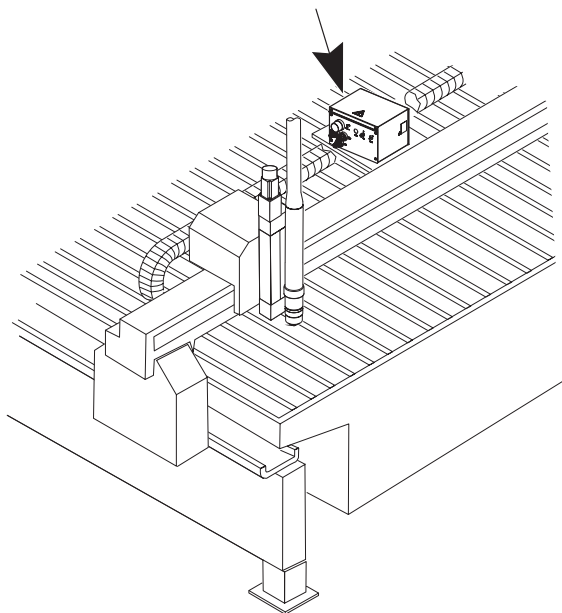
Исполнители, ответственные за организацию производственного объекта, где должно быть установлено оборудование, должны обеспечить соблюдение все применимых местных нормативных актов, а компания Hypertherm не несет за это никакой ответственности. Заказчик несет исключительную ответственность за обеспечение соблюдения всех местных законодательных и нормативных актов, в том числе и тех, которые регулируют использование оборудования и эксплуатационные условия.

В Установка системы зажигания дуги

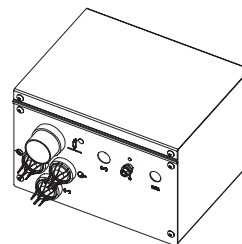
- Установить систему зажигания дуги вертикально или горизонтально.
- Необходимо предусмотреть свободное пространство для снятия верхней части при обслуживании.



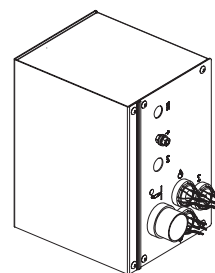
Заземление системы зажигания дуги



**Горизонтальная
установка удаленного
высокочастотного
генератора**

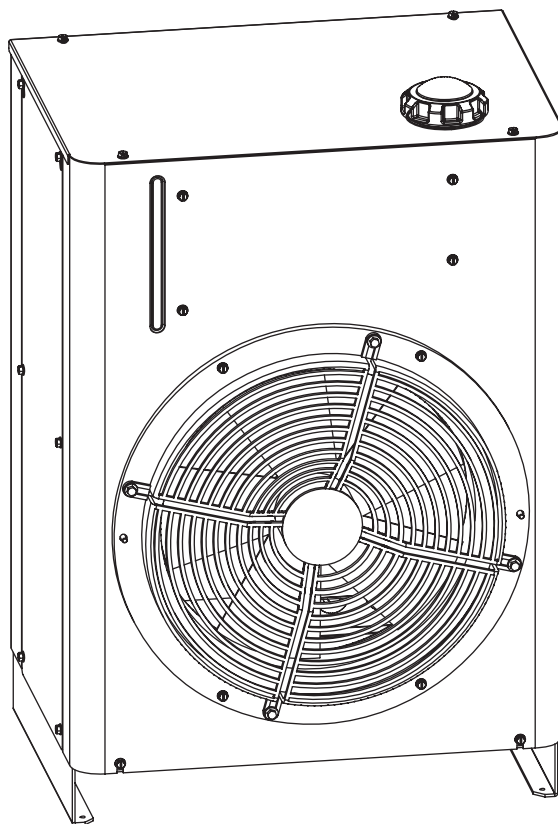


**Вертикальная
установка удаленного
высокочастотного
генератора**



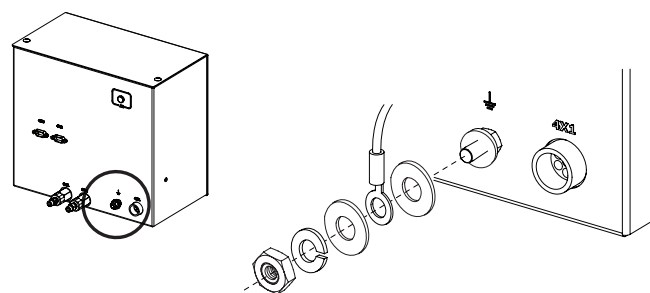
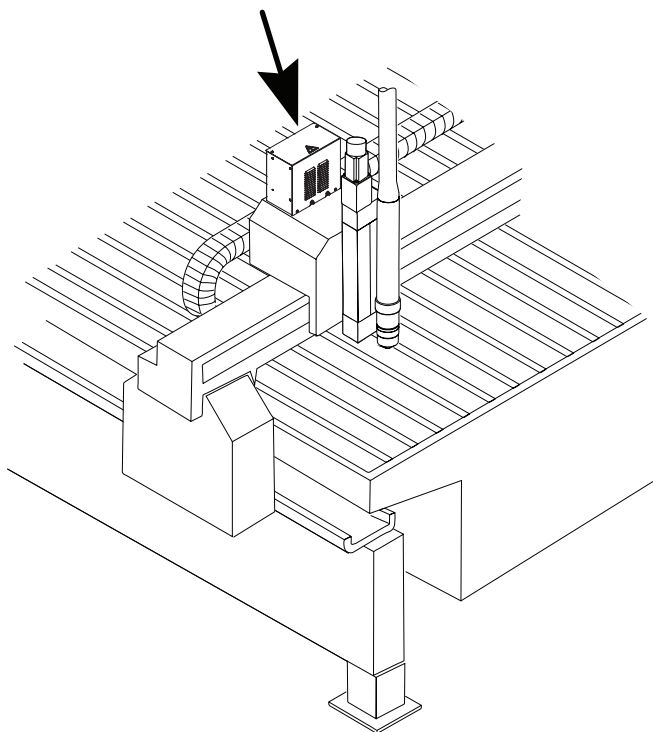
С Размещение охладителя

- Размещать охладитель нужно в помещении без избыточной влажности, хорошо вентилируемом и относительно чистом. Вокруг источника тока с каждой стороны нужно оставить по 1 м свободного пространства для вентилирования и обслуживания.
- Охлаждающий воздух забирается через переднюю панель, а выпускается через заднюю панель блока охлаждающим вентилятором. Не следует загромождать места забора воздуха какими-либо фильтрами, так как это снижает эффективность охлаждения и **АННУЛИРУЕТ ГАРАНТИЮ**.
- Не следует устанавливать охладитель на наклонную поверхность с углом наклона более 10 ° для предотвращения его опрокидывания.

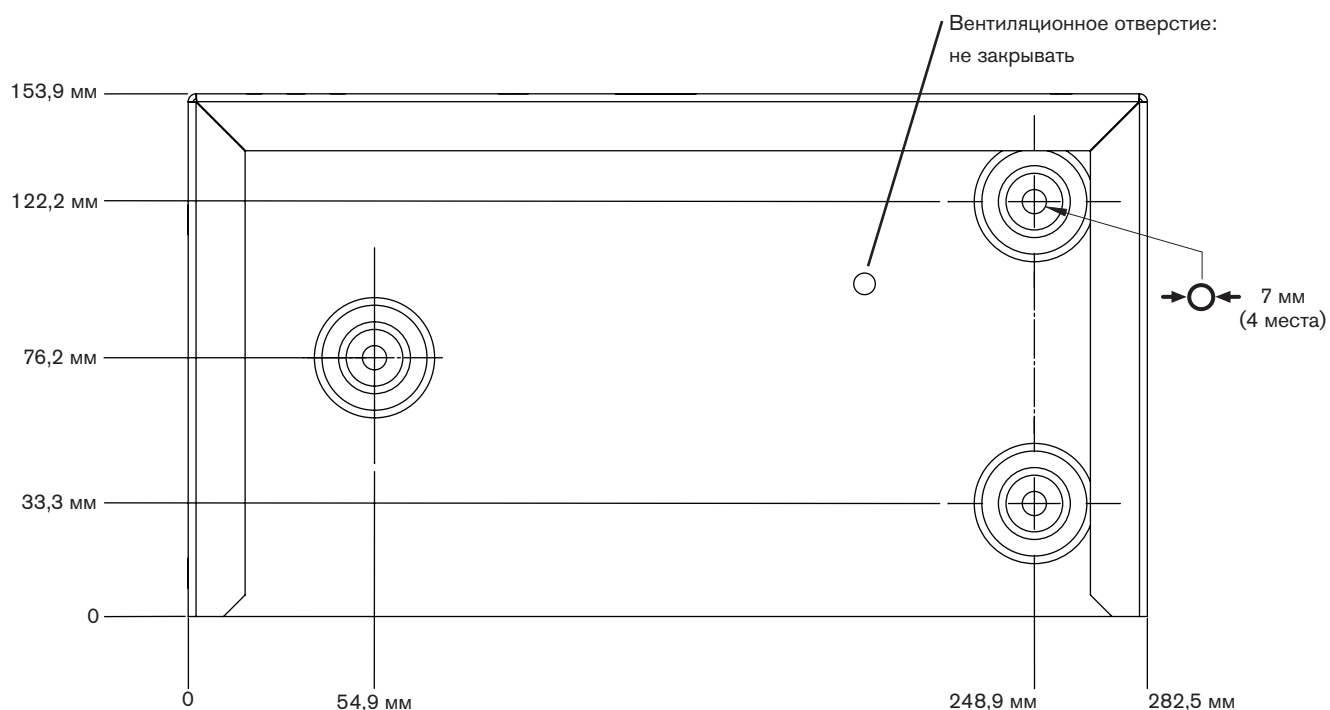


D Установка дозирующей системы

- Дозировочную систему нужно установить рядом со станцией подъемника резака. Максимальная длина газовых шлангов между дозирующей системой и резаком составляет 1,8 м.

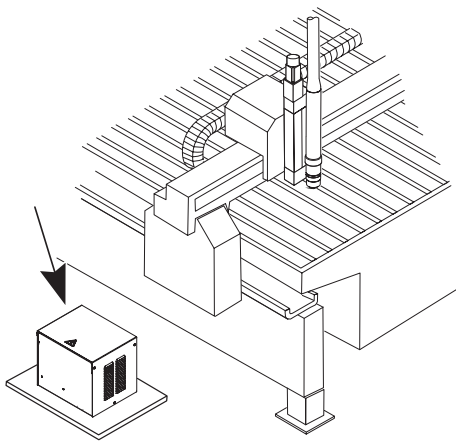


Заземление дозирующей системы

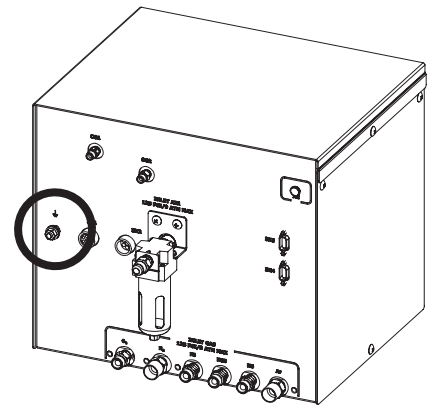
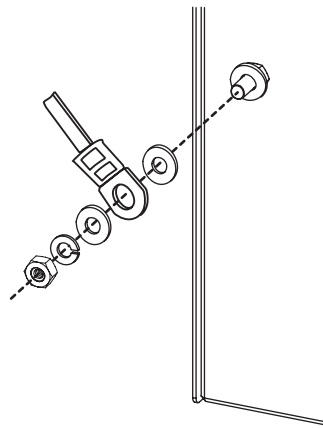


Е Размещение системы выбора

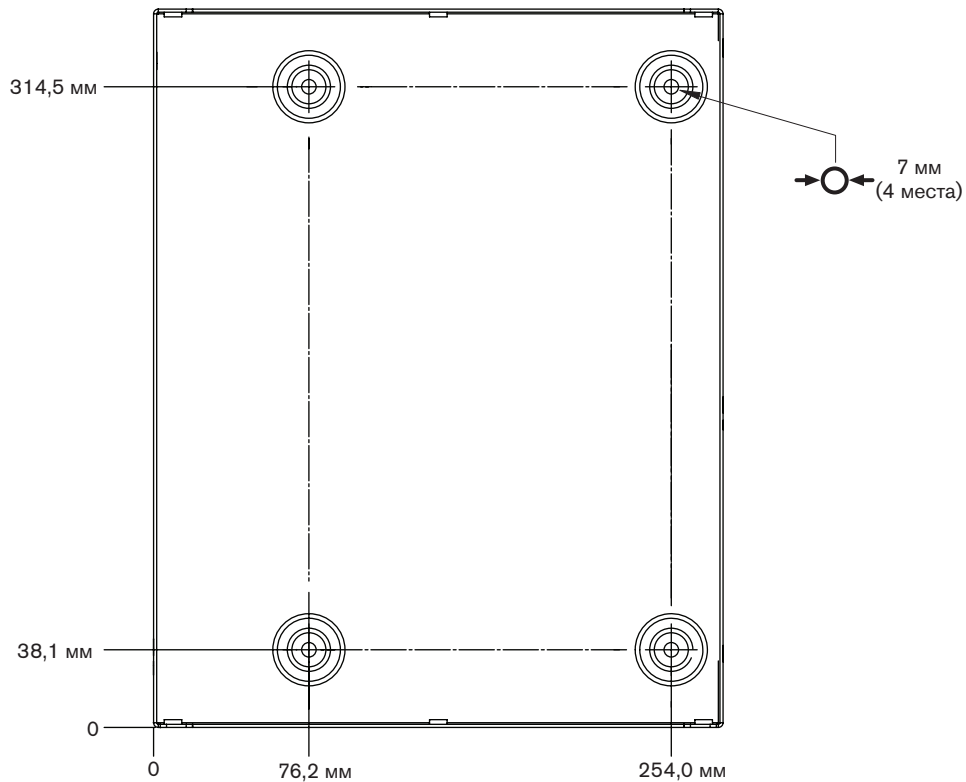
- Систему выбора следует установить рядом со столом для резки. Необходимо предусмотреть свободное пространство для снятия верхней и правой крышек при обслуживании. На рисунке ниже показан предпочтительный способ установки. Максимальная длина кабелей между источником тока и системой выбора составляет 75 м. Максимальная длина кабелей и шлангов между системой выбора и дозирующей системой в сборе составляет 20 м.



Предпочтительная установка системы выбора



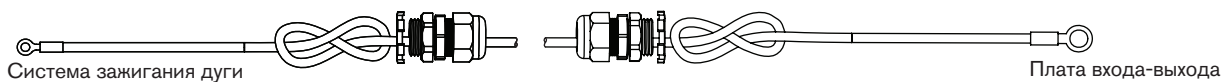
Заземление системы выбора



Эта страница специально оставлена пустой

Кабели от источника тока к системе зажигания дуги

1 Кабель вспомогательной дуги

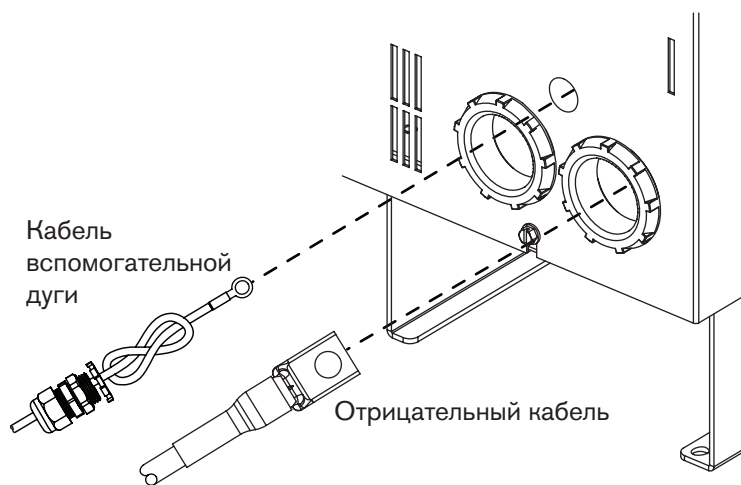
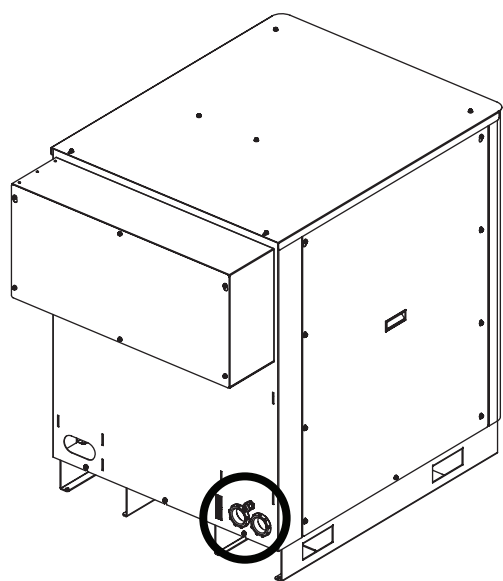


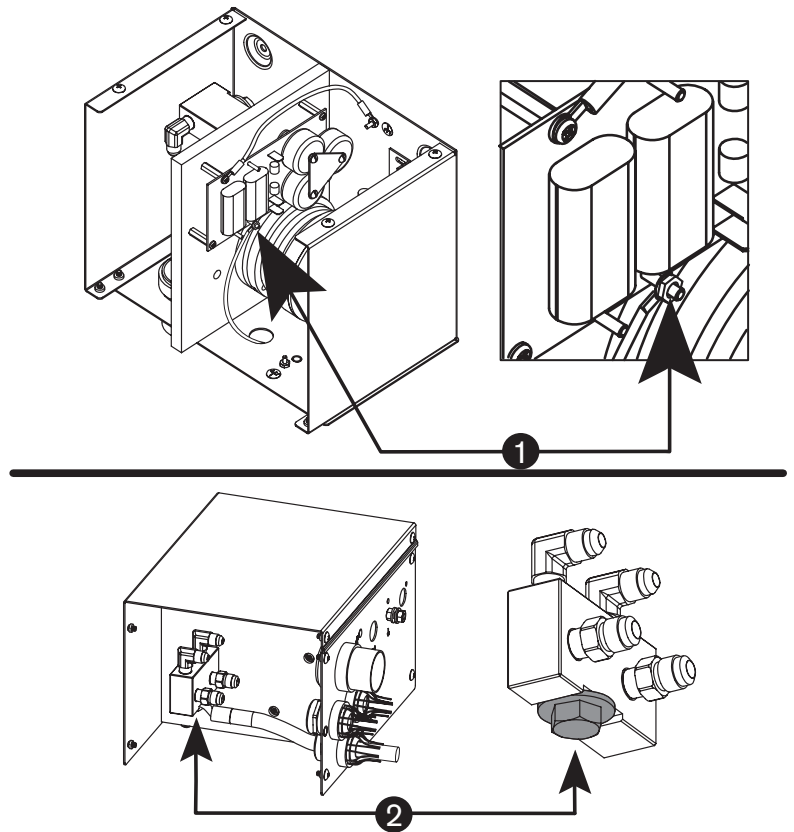
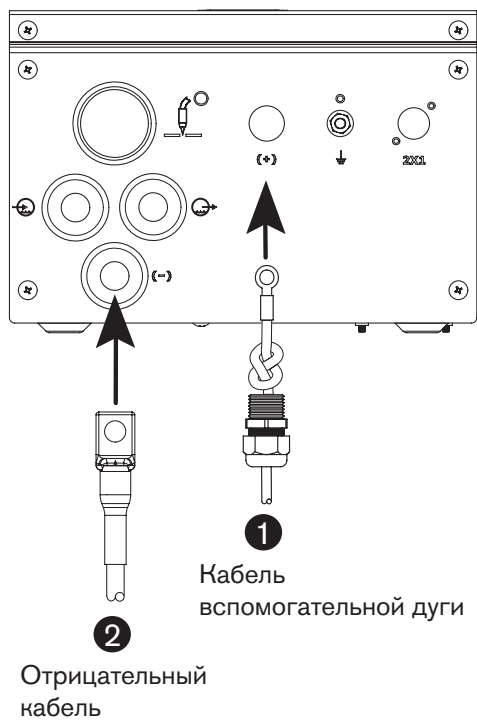
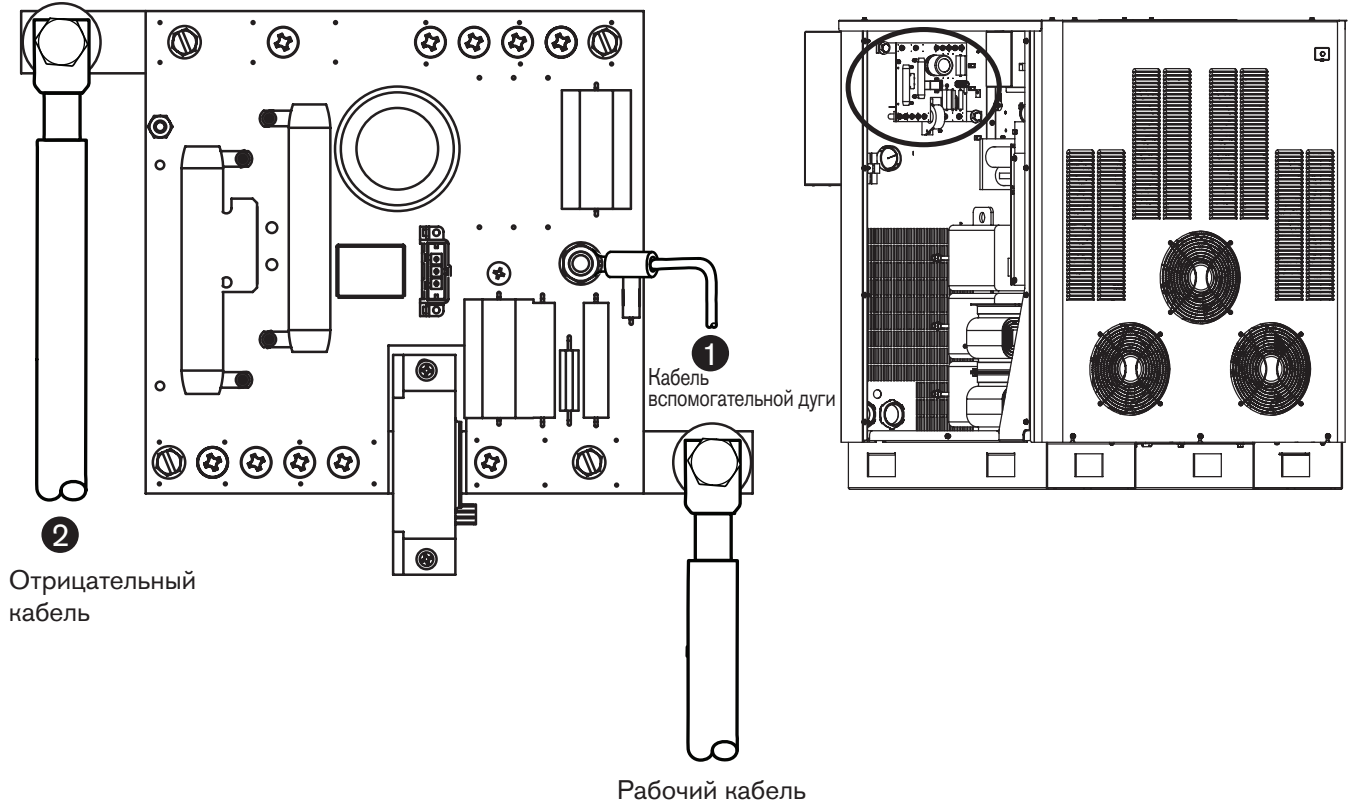
№ детали	Длина	№ детали	Длина
123820	3 м	123735	25 м
123821	4,5 м	123668	35 м
123666	7,5 м	123669	45 м
123822	10 м	123824	60 м
123667	15 м	123825	75 м
123823	20 м		

2 Отрицательный кабель

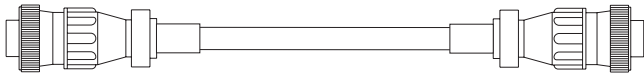


№ детали	Длина	№ детали	Длина
123418	3 м	123996	25 м
023382	4,5 м	123997	35 м
023078	7,5 м	023081	45 м
123994	10 м	023188	60 м
023079	15 м	023815	75 м
123995	20 м		





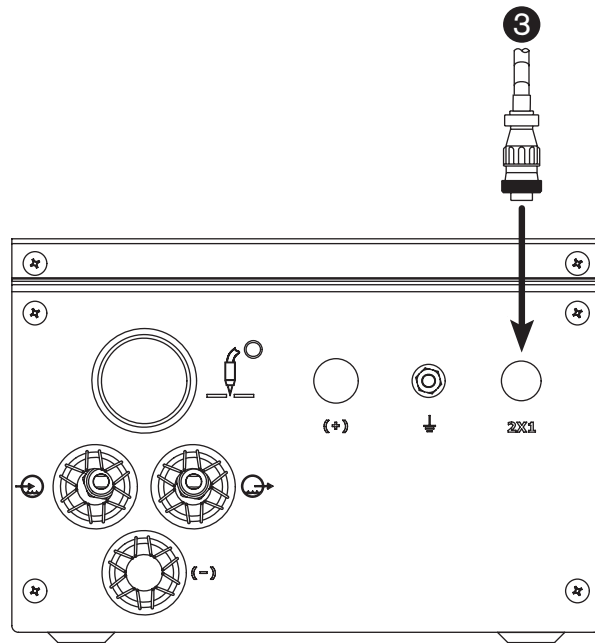
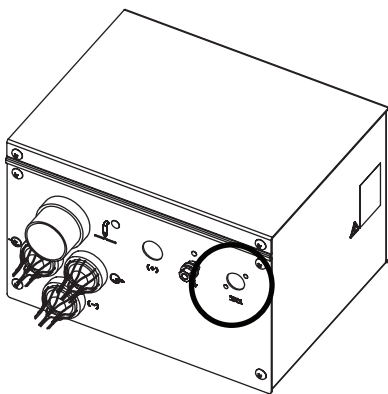
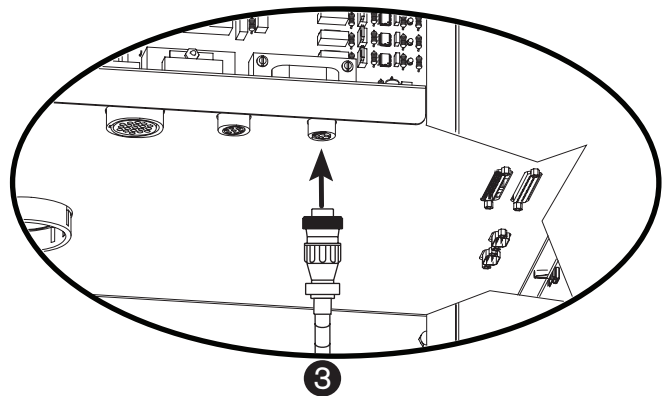
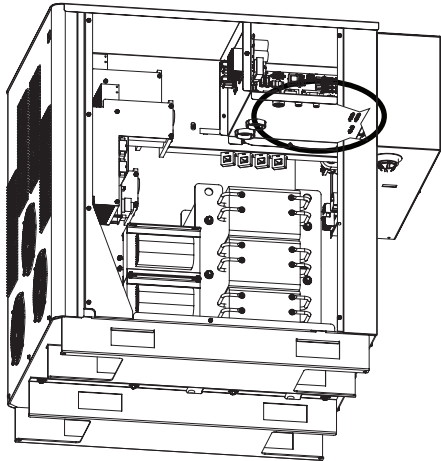
3 Силовой кабель системы зажигания дуги



Охватывающий конец к системе зажигания дуги

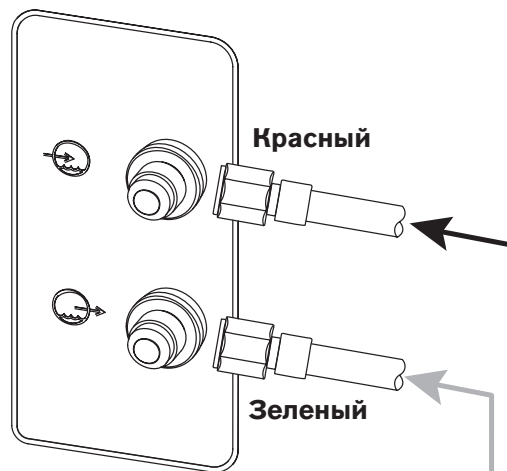
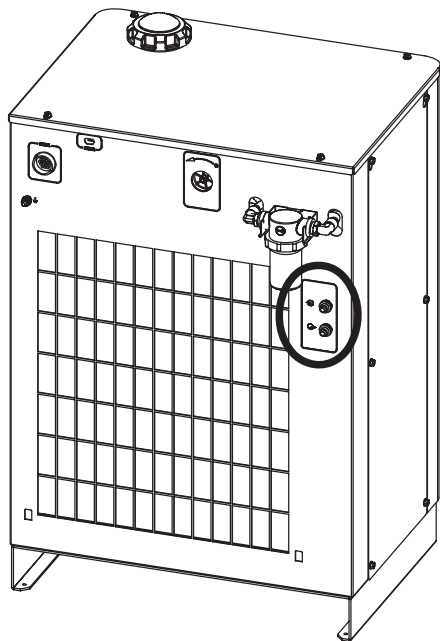
№ детали	Длина	№ детали	Длина
123419	3 м	123425	22,5 м
123834	4,5 м	123736	25 м
123420	6 м	123426	30 м
123670	7,5 м	123672	35 м
123422	9 м	123938	37,5 м
123835	10 м	123673	45 м
123423	12 м	123837	60 м
123671	15 м	123838	75 м
123836	20 м		

Перечень сигналов кабелей: источник тока — система зажигания дуги		
Конец со стороны источника тока	Описание	Конец со стороны системы зажигания дуги
Штырек №		Штырек №
1	120 В перем. тока — под напряжением	1
2	120 В перем. тока — возврат	2
3	Заземление	3
4	Не используется	4

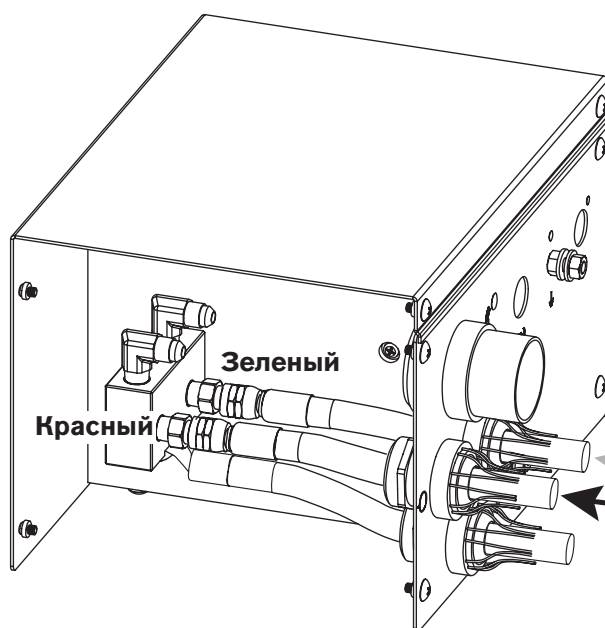


4 Шланги охлаждающей жидкости

Осторожно! При подготовке соединений не допускается использование тефлоновой ленты.

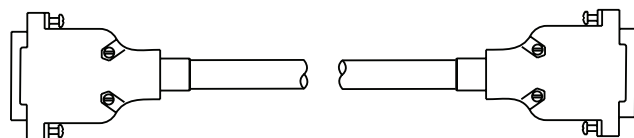


№ детали	Длина	№ детали	Длина
128499	1,5 м	128984	20 м
028652	3 м	128078	25 м
028440	4,5 м	028896	35 м
028441	7,5 м	028445	45 м
128173	10 м	028637	60 м
028442	15 м	128985	75 м



Кабели от источника тока к охладителю

5 Управляющий кабель



Охватывающий конец к охладителю

Номер детали	Длина
123844	1,5 м
123784	3 м
123839	4,5 м

Перечень сигналов кабелей: источник тока — охладитель (9-штырьковые D-образные разъемы)						
Конец со стороны источника тока				Конец со стороны охладителя		
Штырек №	Цвет провода	Ввод-вывод	Описание	Штырек №	Ввод-вывод	Функция
2	Черный	Ввод-вывод	Шина CAN низкоскоростная	2	Ввод-вывод	Связь по сети CAN
3	Черный	Вход	Шина CAN заземление	3	Выход	Питание — земля
7	Красный	Ввод-вывод	Высокоскоростная шина CAN	7	Ввод-вывод	Связь по сети CAN
9	Красный	Вход	Не используется	9	Выход	Не используется

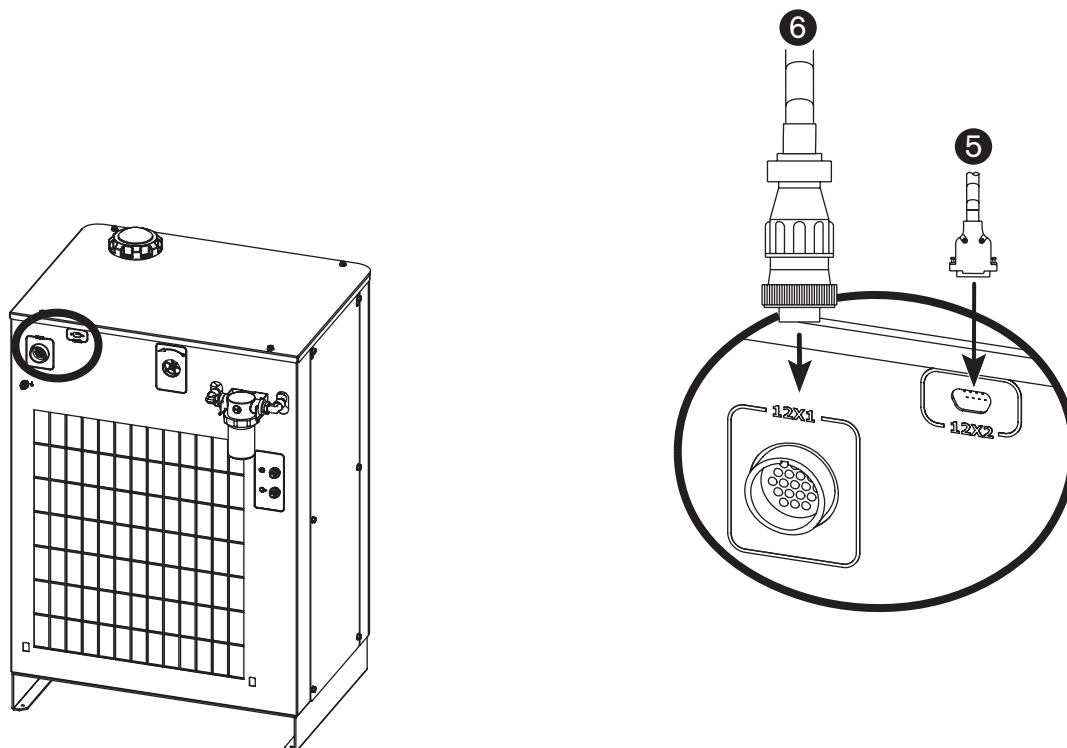
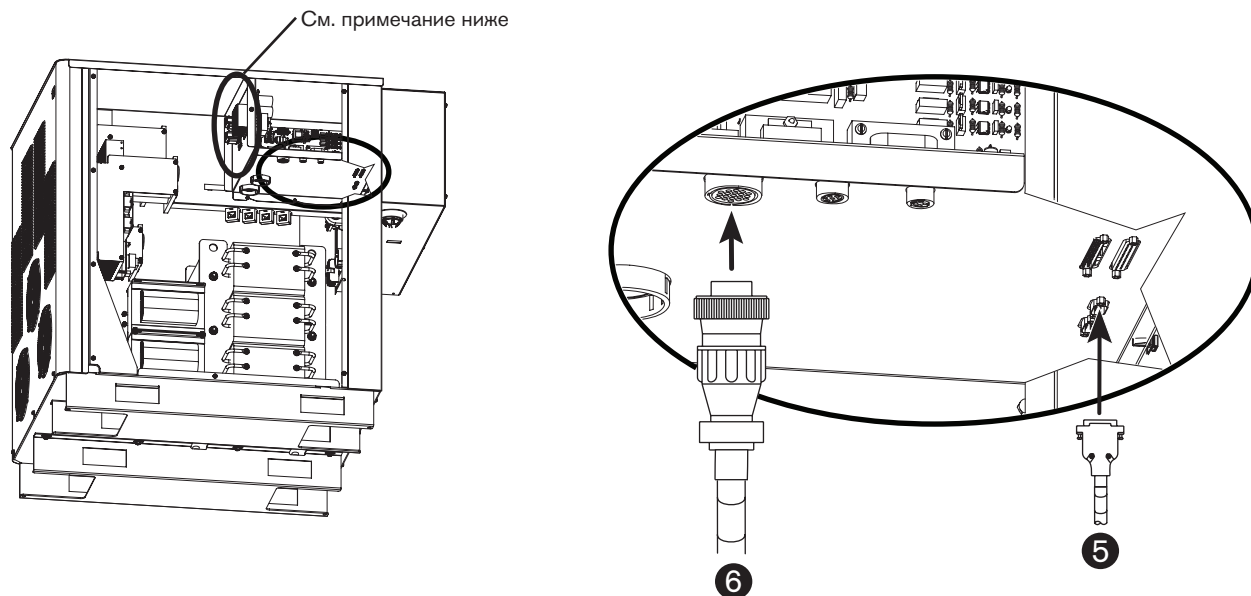
6 Силовой кабель



Охватывающий конец к охладителю

Номер детали	Длина
123979	1,5 м
123980	3 м
123981	4,5 м

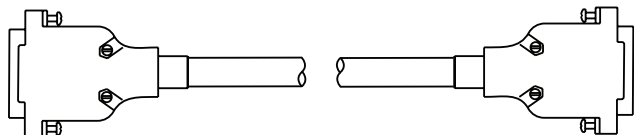
Перечень сигналов кабелей: источник тока — охладитель					
Конец со стороны источника тока			Конец со стороны охладителя		
Штырек №	Цвет провода	Описание	Штырек №	Функция	
8	Черный	120 В перем. тока — под напряжением	8	Соленоид охлаждающей жидкости (V1)	
13	Белый	120 В перем. тока — возврат	13	Соленоид охлаждающей жидкости (V1)	
4		Защитный	4	Заземление	
12	Черный	240 В перем. тока — под напряжением	12	Вентилятор охладителя	
16	Желтый	240 В перем. тока — возврат	16	Вентилятор охладителя	
7		Защитный	7	Заземление	
11	Черный	240 В перем. тока — под напряжением	11	Электродвигатель насоса	
15	Синий	240 В перем. тока — возврат	15	Электродвигатель насоса	
6		Защитный	6	Заземление	



Примечание. Катушка индуктивности на плате привода электродвигателя насоса издает шум в процессе работы, который можно описать как гул, «пение» и щелчки. Это нормально, на такой шум можно не обращать внимания.

Кабели от источника тока к системе выбора

7 Управляющий кабель

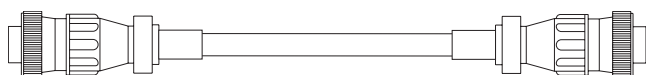


№ детали	Длина	№ детали	Длина
123784*	3 м	123841	20 м
123839	4,5 м	123737	25 м
123963	6 м	123738	35 м
123691	7,5 м	123739	45 м
123840	10 м	123842	60 м
123711	15 м	123843	75 м

Перечень сигналов кабелей: источник тока — система выбора

Конец со стороны источника тока			Конец со стороны системы управления подачей газа		
Штырек №	Ввод-вывод	Описание	Штырек №	Ввод-вывод	Функция
1		Не используется	1		Не используется
6		Не используется	6		Не используется
2	Ввод-вывод	Шина CAN низкоскоростная	2	Ввод-вывод	Шина CAN последовательная связь
7	Ввод-вывод	Высокоскоростная шина CAN	7	Ввод-вывод	Шина CAN последовательная связь
3		Шина CAN заземление	3		Шина CAN базовое заземление
9		Не используется	9		Не используется
8		Не используется	8		Не используется
4		Не используется	4		Не используется
5		Не используется	5		Не используется

8 Силовой кабель

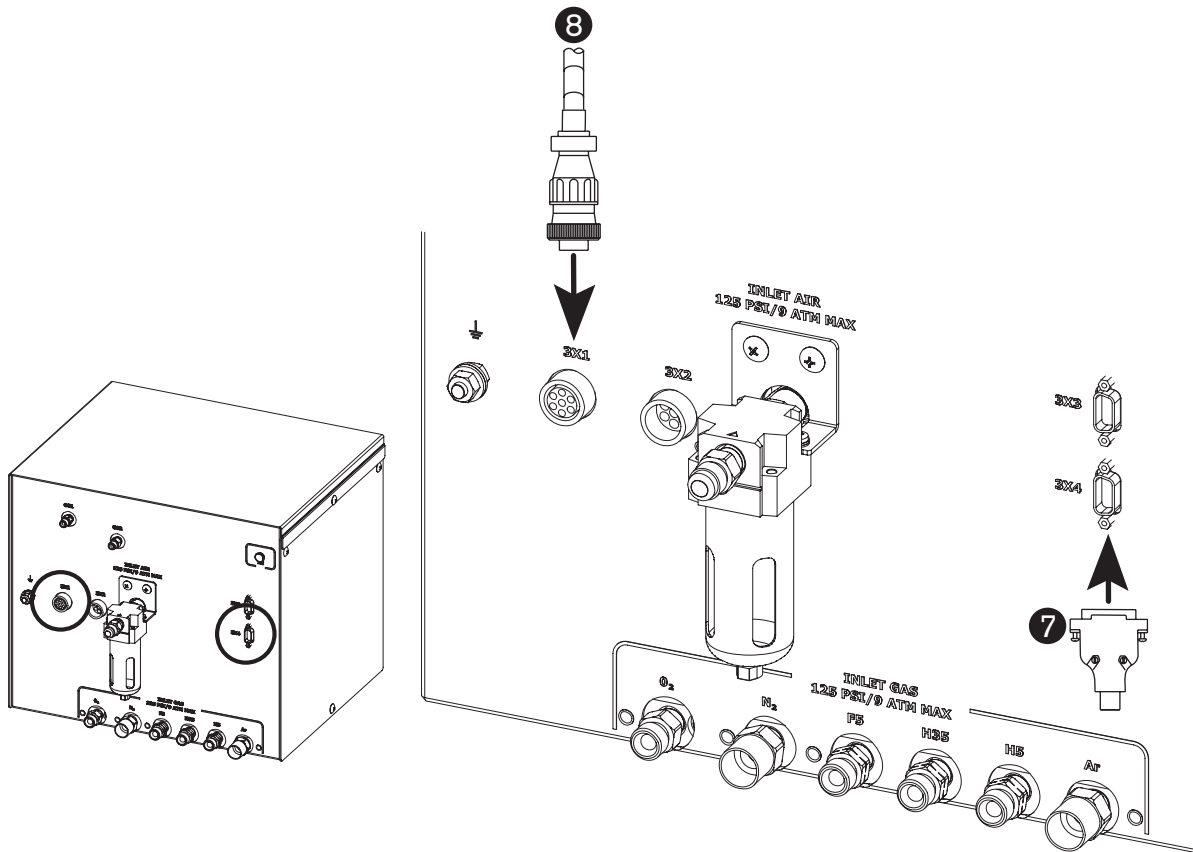
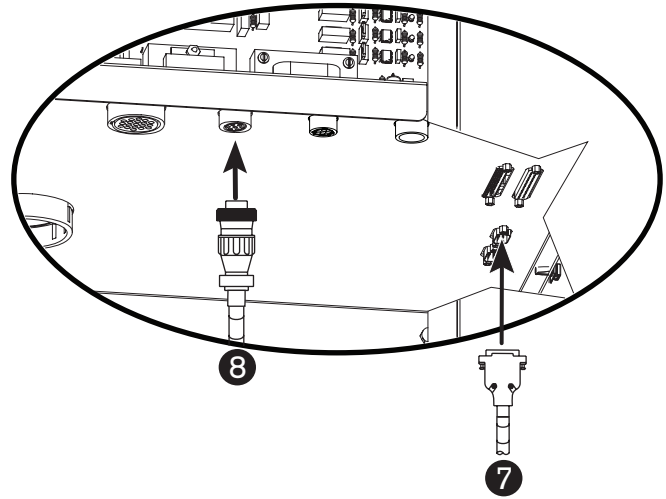
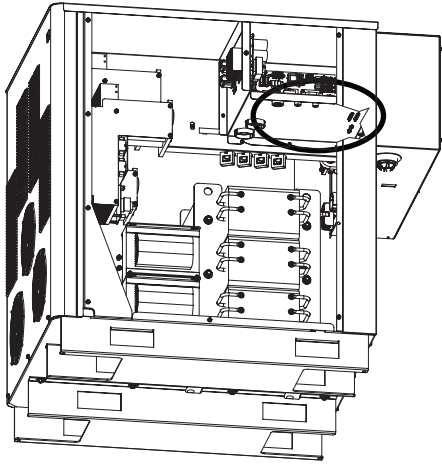


№ детали	Длина	№ детали	Длина
123785*	3 м	123848	20 м
123846	4,5 м	123740	25 м
123964	6 м	123676	35 м
123674	7,5 м	123677	45 м
123847	10 м	123849	60 м
123675	15 м	123850	75 м

Перечень сигналов кабелей: источник тока — система выбора

Конец со стороны источника тока		Конец со стороны системы управления подачей газа
Штырек №	Описание	Штырек №
1	120 В перем. тока — под напряжением	1
2	120 В перем. тока — возврат	2
3	Заземление	3
4	Не используется	4
5	Не используется	5
6	24 В перем. тока — под напряжением	6
7	24 В перем. тока — возврат	7

* Кабели под номерами 123784 и 123785 предназначены для использования в системах, в которых система управления подачей газа установлена на источник тока

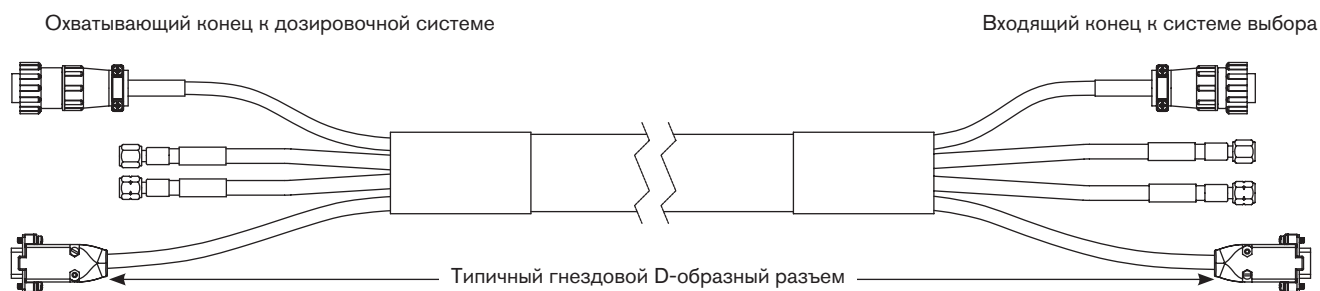


Соединения системы выбора с дозировочной системой

9 Кабель и газовый шланг в сборе

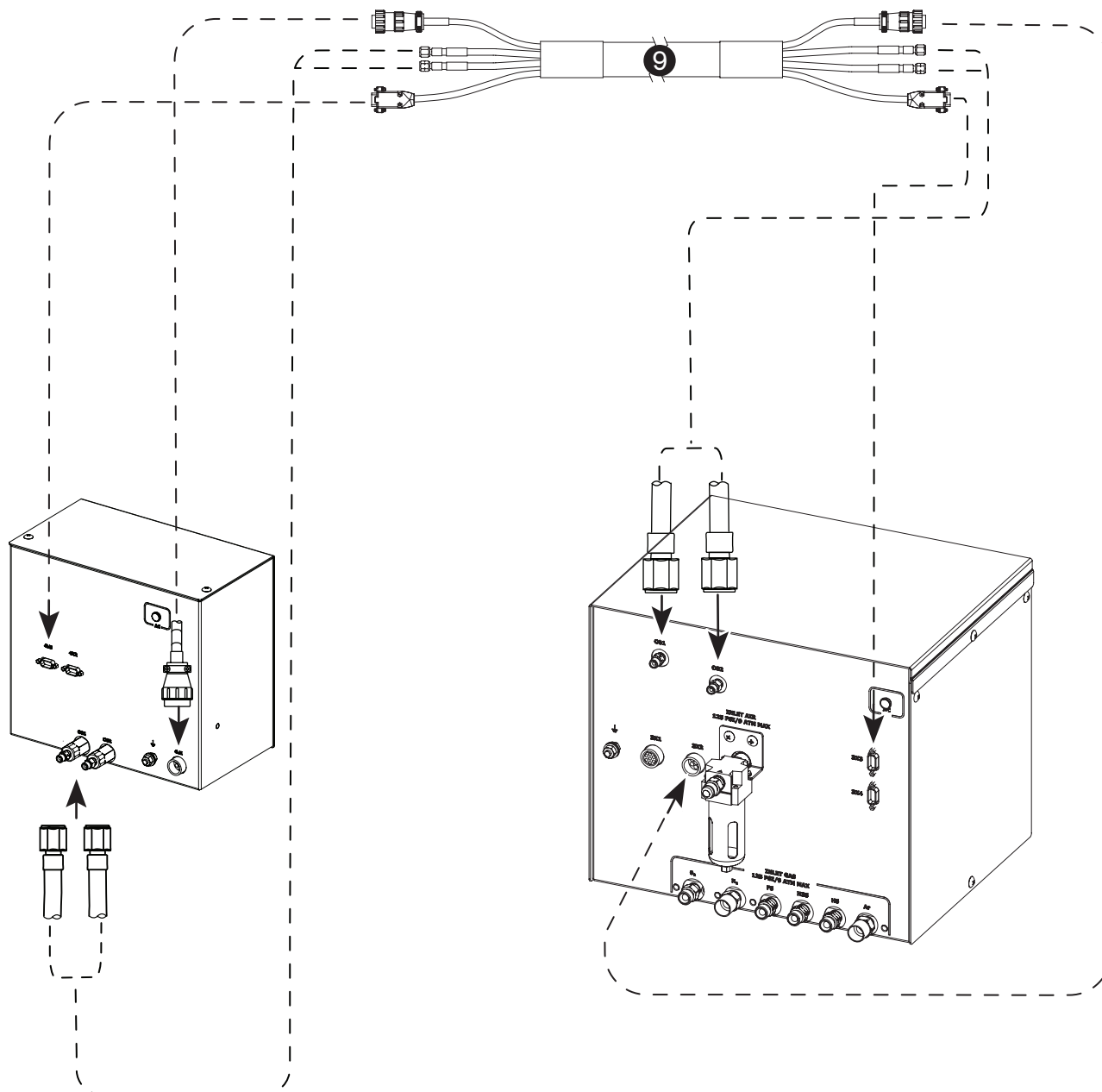
№ детали	Длина
128992	3 м
128993	4,5 м
228338	6 м
128952	7,5 м
128994	10 м
128930	15 м
128995	20 м

Перечень сигналов силового кабеля: 9-штырьковые разъемы					
Конец со стороны дозировочной системы			Конец со стороны системы выбора		
Штырек №	Ввод-вывод	Описание	Штырек №	Ввод-вывод	Функция
1	Вход	Питание 120 В перем. тока	1	Выход	Вход перем. тока, возврат
2	Вход	Питание 120 В перем. тока	2	Выход	Вход перем. тока, под напряжением
3	Вход	Заземление на массу	3	Выход	Заземление на массу
4		Не используется	4		Не используется
5		Не используется	5		Не используется
6		Не используется	6		Не используется
7		Не используется	7		Не используется

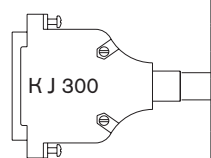


Перечень сигналов кабеля связи: 9-штырьковые D-образные разъемы					
Конец со стороны дозировочной системы			Конец со стороны системы выбора		
Штырек №	Ввод-вывод	Описание	Штырек №	Ввод-вывод	Функция
2	Ввод-вывод	Шина CAN низкоскоростная	2	Ввод-вывод	Связь по сети CAN
3	Вход	Шина CAN заземление	3	Выход	Питание — земля
7	Ввод-вывод	Высокоскоростная шина CAN	7	Ввод-вывод	Связь по сети CAN
9	Вход	Не используется	9	Выход	Не используется

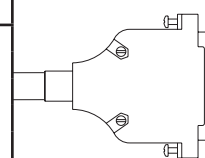
Осторожно! При подготовке соединений не допускается использование тефлоновой ленты.



10 Кабель интерфейса от источника тока к ЧПУ

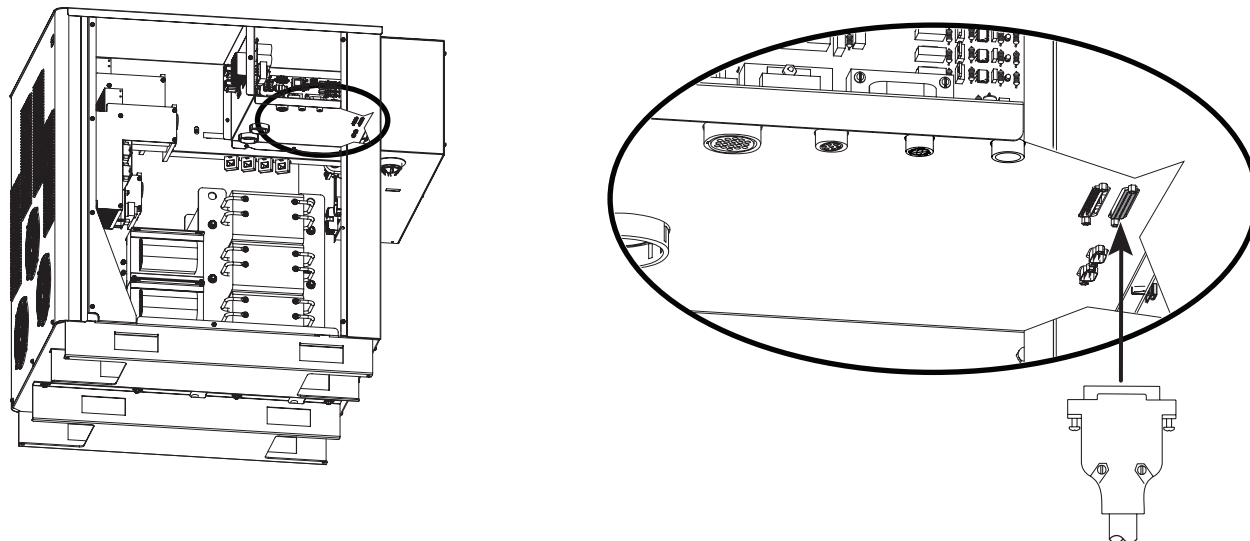


№ детали	Длина	№ детали	Длина	№ детали	Длина
123210	3 м	123216	13,5 м	123742	35 м
123211	4,5 м	123023	15 м	123219	37,5 м
123212	6 м	123494	16,5 м	123220	45 м
123022	7,5 м	123851	20 м	123852	60 м
123213	9 м	123217	22,5 м	123853	75 м
123214	10 м	123741	25 м		
123215	12 м	123218	30 м		



11 Кабель интерфейса ЧПУ для систем с несколькими источниками тока (поставляется отдельно информацию об установке см. в схемах)

Цвет провода	Штырек №	Номера деталей источника тока		Наименование/ сигнала	Функция	Конец со стороны ЧПУ	
		Вход/ Выход	Вход/ Выход			Вход/ Выход	Примечания
Черный	1	Вход		Rx –	RS-422 последовательный приемник	Выход	
Красный	20	Вход		Rx +	RS-422 последовательный приемник	Выход	
Черный	2	Выход		Tx –	RS-422 последовательный передатчик	Вход	
Зеленый	21	Выход		Tx +	RS-422 последовательный передатчик	Вход	
Черный	3			RS-422 земля	RS-422 последовательная земля		
Синий	22			отсутствуют	Не используется		
Черный	4	Выход		Движение 1 E (-)	Сообщает ЧПУ о выполнении переноса дуги и дает команду	Вход	2 и 3
Желтый	23	Выход		Движение 1 C (+)	начинать перемещение аппарата по окончании задержки прожига ЧПУ	Вход	
Черный	5	Выход		Ошибка E (-)	Сообщает ЧПУ о возникновении ошибки	Вход	2
Коричневый	24	Выход		Ошибка C (+)		Вход	
Черный	6	Выход		Ошибка плавного выключения E (-)	Сообщает ЧПУ о возникновении ошибки плавного выключения	Вход	2
Оранжевый	25	Выход		Ошибка плавного выключения C (+)		Вход	
Красный	7	Выход		Не готов E (-)	Сообщает ЧПУ, что плазменная система не готова к зажиганию дуги	Вход	2
Белый	26	Выход		Не готов C (+)		Вход	
Красный	8	Выход		Движение 2 E (-)	Сообщает ЧПУ о выполнении переноса дуги и дает команду начинать перемещение аппарата по окончании задержки прожига ЧПУ	Вход	2 и 3
Зеленый	27	Выход		Движение 2 C (+)		Вход	
Красный	9	Выход		Движение 3 E (-)	Сообщает ЧПУ о выполнении переноса дуги и дает команду начинать перемещение аппарата по окончании задержки прожига ЧПУ	Вход	2 и 3
Синий	28	Выход		Движение 3 C (+)		Вход	
Красный	10	Выход		Движение 4 E (-)	Сообщает ЧПУ о выполнении переноса дуги и дает команду начинать перемещение аппарата по окончании задержки прожига ЧПУ	Вход	2 и 3
Желтый	29	Выход		Движение 4 C (+)		Вход	
Красный	11			отсутствуют	Не используется		
Коричневый	30			отсутствуют	Не используется		
Красный	12	Вход		Поворот (-)	ЧПУ сообщает плазменной системе о приближении поворота и дает команду уменьшить ток резки (ток поворота выбирается с ЧПУ, по умолчанию имеет значение 50 % тока резки)	Выход	1
Оранжевый	31	Вход		Поворот (+)		Выход	
Зеленый	13	Вход		Прожиг (-)	ЧПУ дает команду плазменной системе продолжать подачу защитного газа до возбуждения дуги, пока сигнал не будет снят ЧПУ	Выход	1
Белый	32	Вход		Прожиг (+)		Выход	
Зеленый	14	Вход		Остановка (-)	Не требуется без CommandTNC. Для CommandTNC требуется сигнал для подачи газов до возбуждения дуги во время срабатывания датчика исходной высоты	Выход	1
Синий	33	Вход		Остановка (+)		Выход	
Зеленый	15	Вход		Запуск (-)	ЧПУ запускает зажигание плазменной дуги	Выход	1
Желтый	34	Вход		Запуск (+)		Выход	
Зеленый	16			отсутствуют	Не используется		
Коричневый	35			отсутствуют	Не используется		
Зеленый	17			отсутствуют	Не используется		
Оранжевый	36			Питание — земля	Заземление		
Белый	18			Питание — земля	Заземление Доступно 24 В пост. тока (не более 200 миллиампер), см. примечания		4
Черный	37			ЧПУ +24 В пост. тока			
	19			ЧПУ +24 В пост. тока	Не подсоединено		



Примечания к описанию прокладки кабеля интерфейса ЧПУ

- Примечание 1. Используется оптическая развязка входов. Для них требуется 24 В пост. тока при 7,3 мА или закрытие сухими контактами. Срок службы внешнего реле можно продлить, добавив конденсатор из металлизированного полиэфира (0,022 мкФ 100 В или выше) к контактной группе реле.
- Примечание 2. Выходы представляют собой транзисторы с оптической развязкой и с открытым коллектором. Максимальный номинал составляет 24 В пост. тока при 10 мА.
- Примечание 3. Перемещение аппарата можно выбирать, оно используется для конфигураций с несколькими плазменными системами.
- Примечание 4. *ЧПУ +24 В пост. тока обеспечивается не более 24 В пост. тока при 200 мА.
Для использования питания с напряжением 24 В на J304 необходима перемычка.

Осторожно!

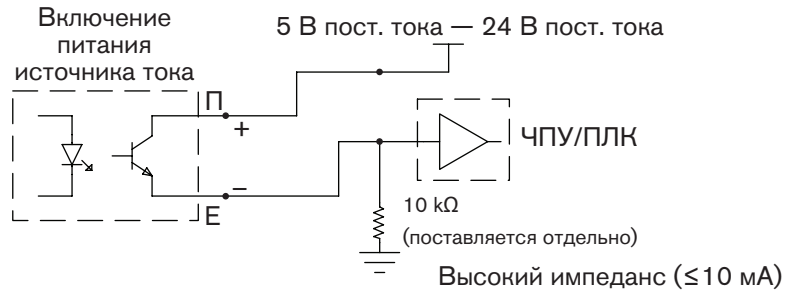


Для кабеля ЧПУ следует использовать кабель с экранированием на 360 градусов и металлическими корпусами разъемов на каждом конце. Экранирующая оболочка кабеля должна заканчиваться металлическими корпусами с каждого конца для обеспечения корректного заземления и наилучшего экранирования.

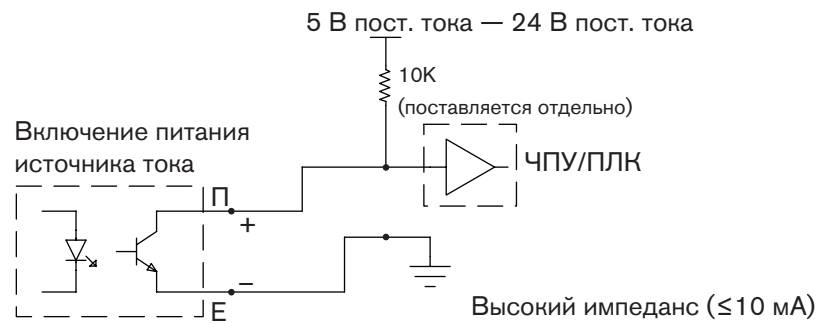
* См. пример 1 на стр. 3-33

Примеры выходных цепей

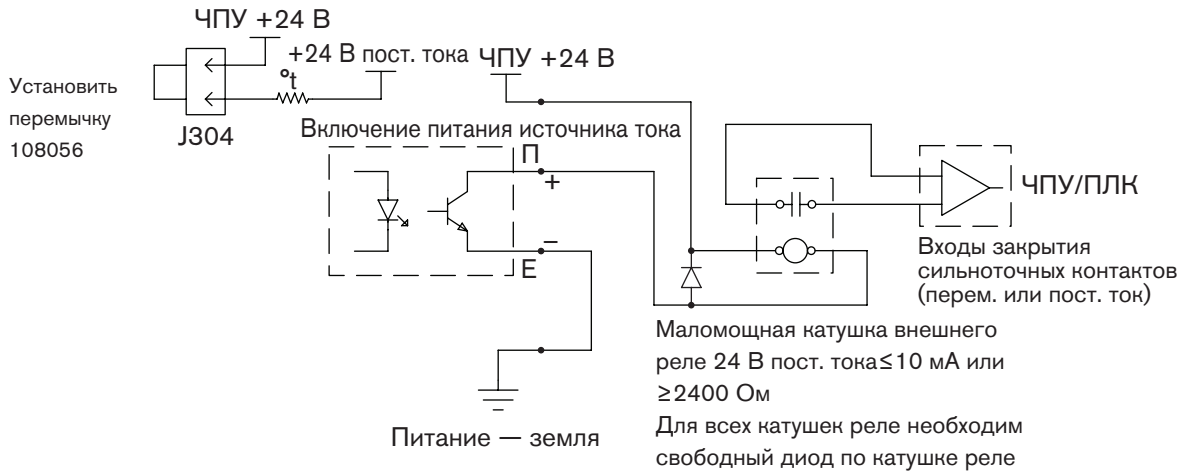
1. Логический интерфейс, возбуждаемый высоким уровнем сигнала



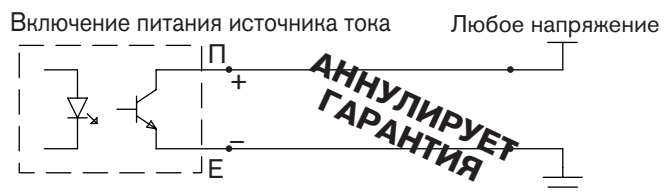
2. Логический интерфейс, возбуждаемый низким уровнем сигнала



3. Релейный интерфейс

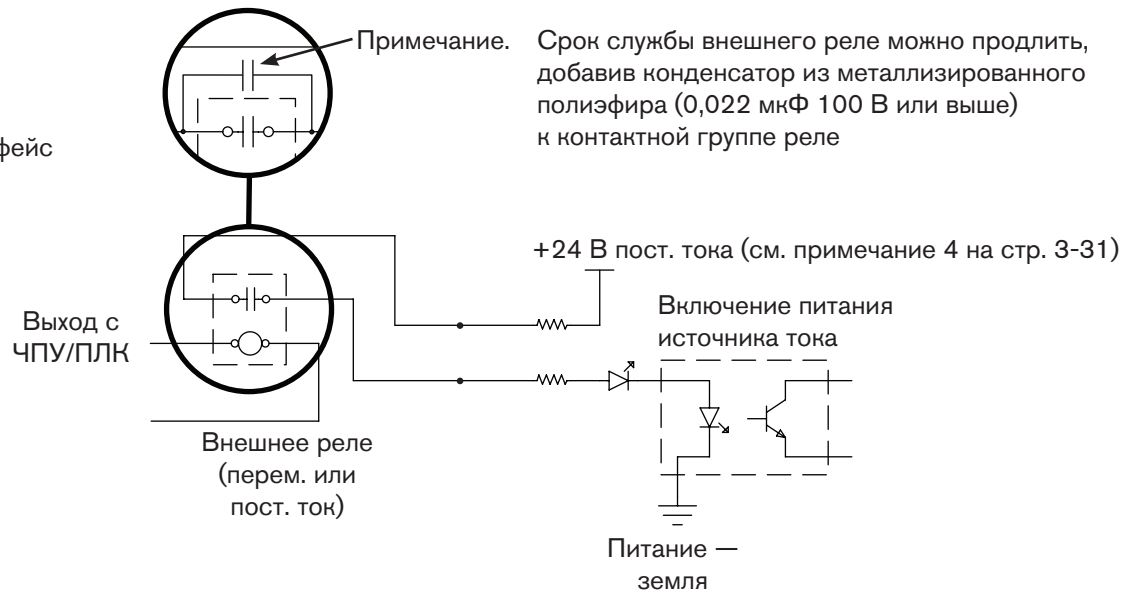


4. Эту конфигурацию использовать запрещается. Аннулируется гарантия.

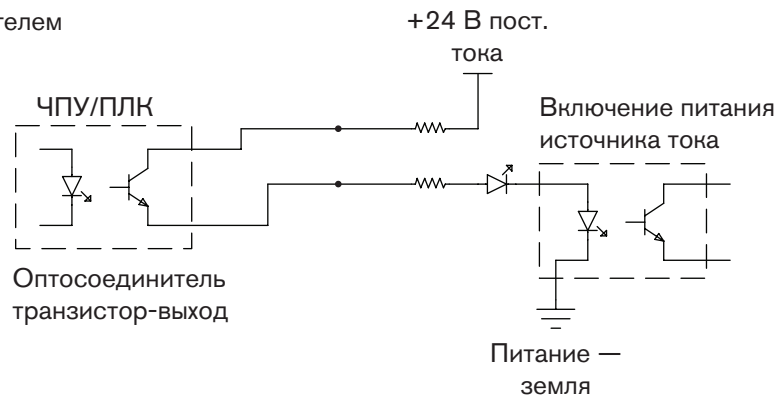


Примеры входных цепей

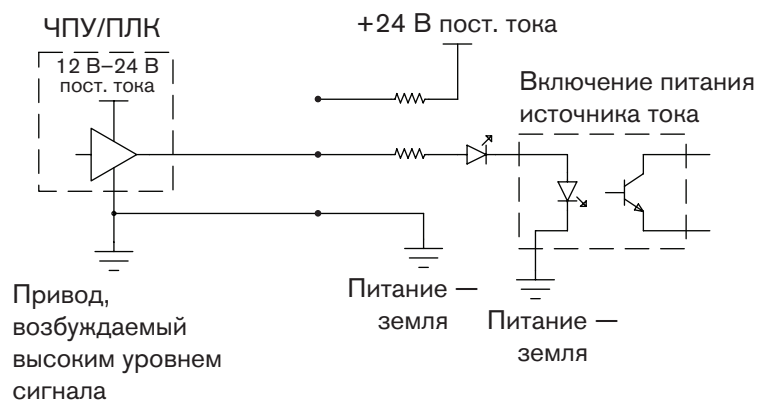
1. Релейный интерфейс



2. Интерфейс с опто соединителем



3. Интерфейс с усиленным выходом



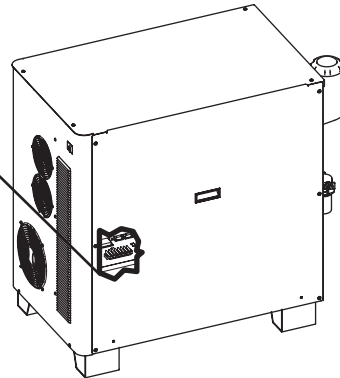
Дистанционный выключатель (ON/OFF) (приобретается заказчиком)



ОПАСНОСТЬ!
ЭЛЕКТРИЧЕСКИЙ РАЗРЯД МОЖЕТ БЫТЬ СМЕРТЕЛЬНЫМ

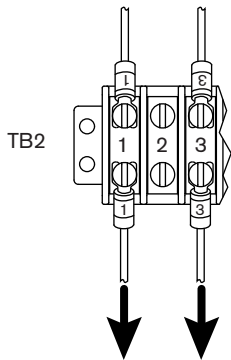
До выполнения любых работ по техническому обслуживанию необходимо отключить электропитание. Более подробная информация о мерах предосторожности представлена в разделе *Безопасность* данного руководства.

1. Найти клеммный блок 2 (TB2) на источнике тока.

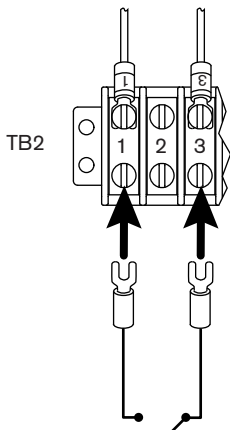


Расположение TB2

2. Снять провод 1 и провод 3, как показано на рисунке. Эти провода не нужно будет повторно соединять.



3. Подключить переключатель к клеммам 1 и 3, как показано на рисунке.

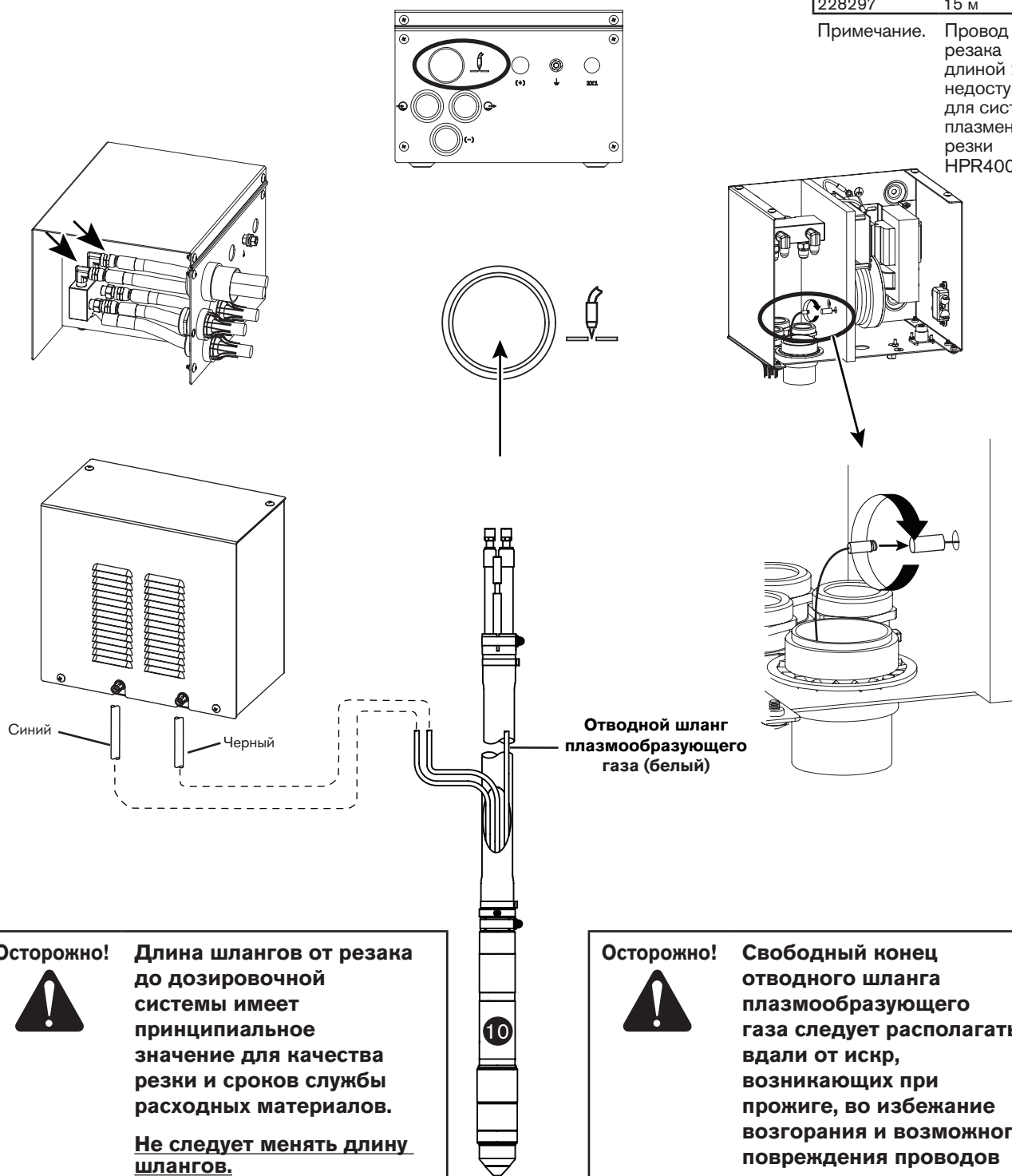



Примечание. Следует использовать переключатель, реле или твердотельное реле, совместимое с напряжением в 24 В перем. тока при 100 мА. Это должен быть переключатель с фиксируемыми контактами, а не переключатель без фиксации положения.


12 Провод резака в сборе

№ детали	Длина
228291	2 м
228292	3 м
228293	4,5 м
228294	6 м
228295	7,5 м
228296	10 м
228297	15 м

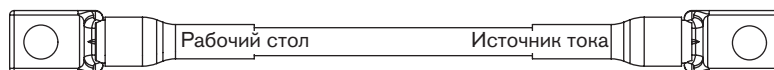
Примечание. Провод резака длиной 20 м недоступен для систем плазменной резки HPR400XD



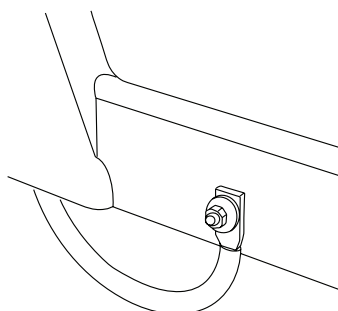
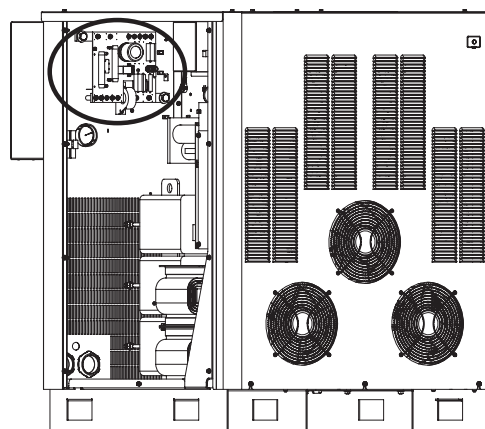
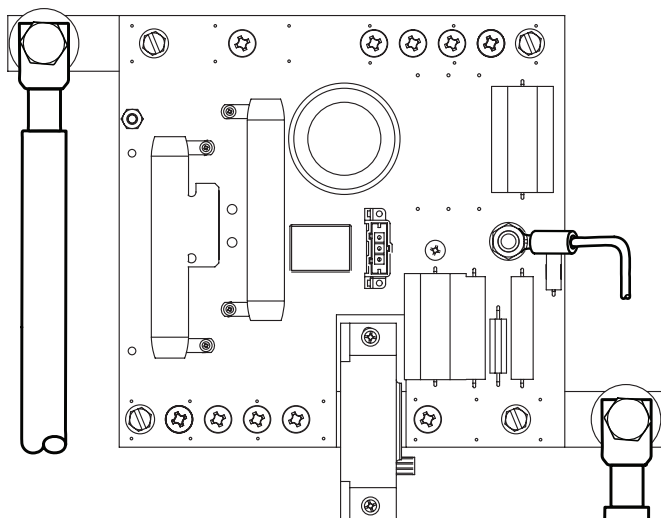
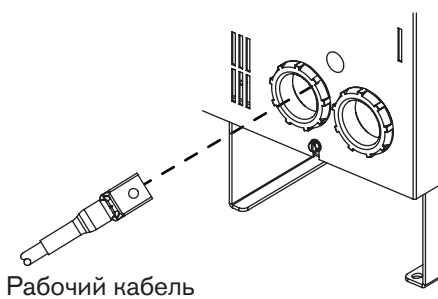
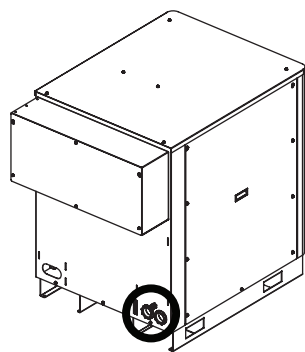
Осторожно!  Длина шлангов от резака до дозировочной системы имеет принципиальное значение для качества резки и сроков службы расходных материалов.
Не следует менять длину шлангов.

Осторожно!  Свободный конец отводного шланга плазмообразующего газа следует располагать вдали от искр, возникающих при прожиге, во избежание возгорания и возможного повреждения проводов резака.

13 Рабочий кабель



№ детали	Длина	№ детали	Длина
123418	3 м	123996	25 м
023382	4,5 м	123997	35 м
023078	7,5 м	023081	45 м
123994	10 м	023188	60 м
023079	15 м	023815	75 м
123995	20 м		

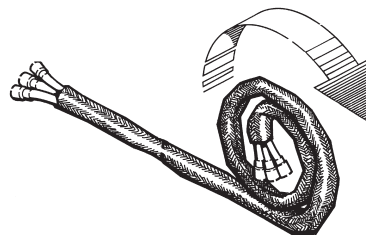


Нижняя рама рабочего стола (стандартная).

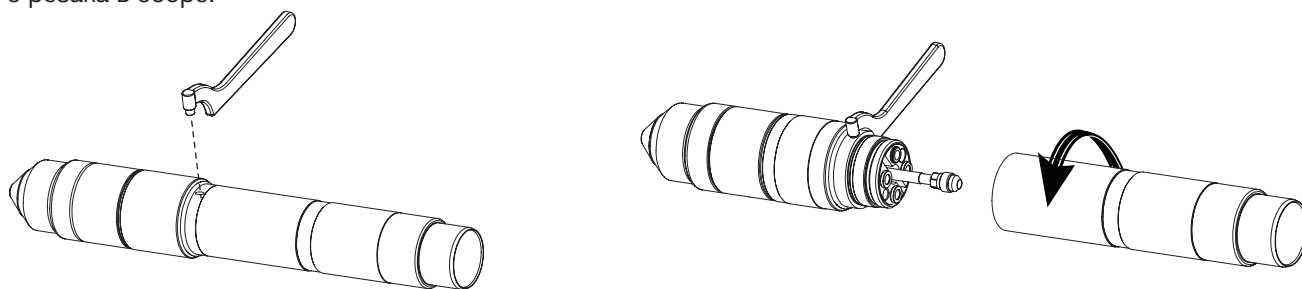
F Соединения резака

Подключение провода резака в сборе к резаку

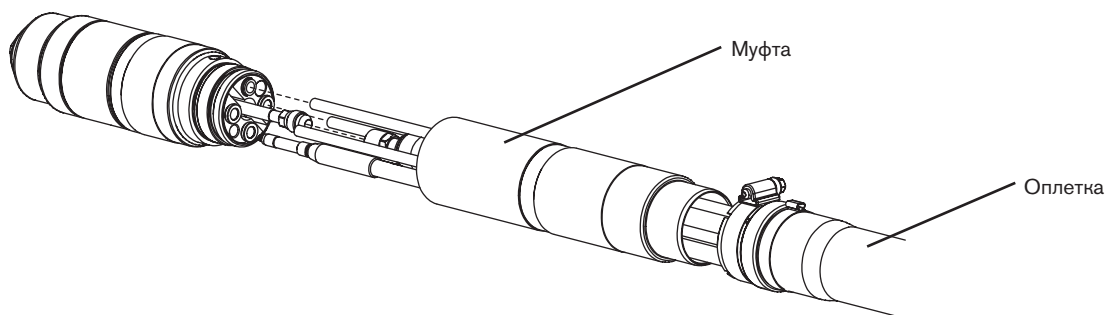
1. Отмотайте первые 2 метра проводов на ровной поверхности.



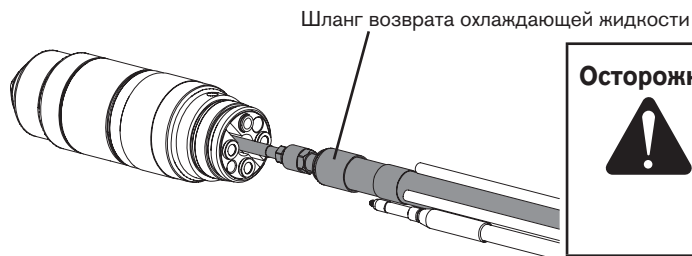
2. Удерживая резак в сборе на месте с помощью накидного ключа (104269), снимите соединительную муфту с резака в сборе.



3. Оттяните оплетку и передвиньте муфту по проводам. Совместите резак со шлангами провода в сборе. Шланги не должны быть перекручены. Для предотвращения перекручивания они соединены между собой.



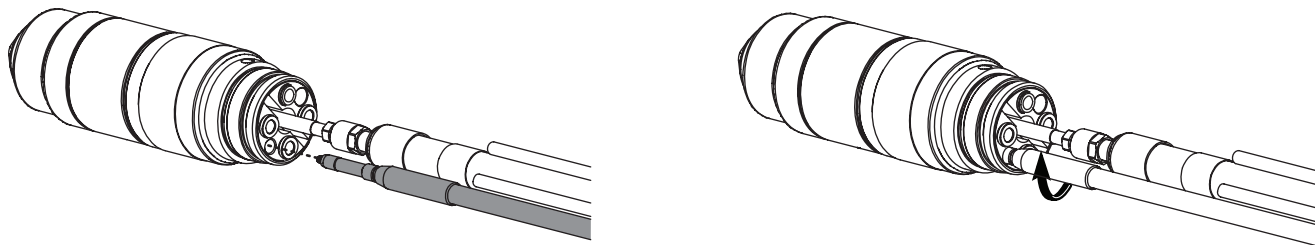
4. Подсоедините возвратный шланг охлаждающей жидкости (красный).



Осторожно! При подготовке соединений не допускается использование тефлоновой ленты.

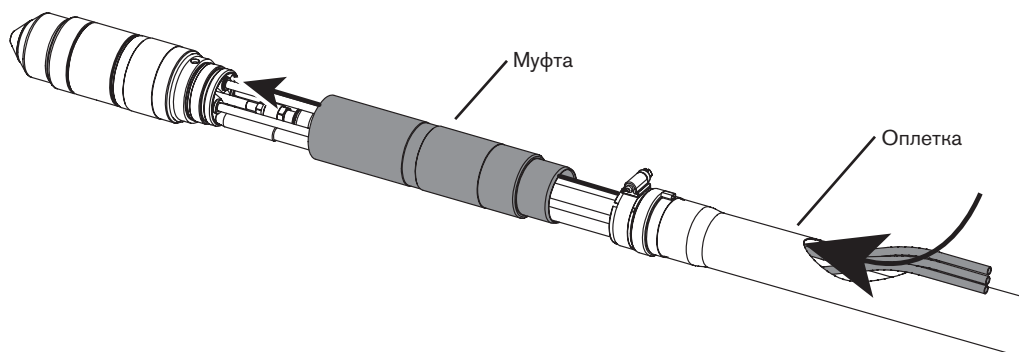
УСТАНОВКА

5. Подсоедините кабель вспомогательной дуги (желтый). Вставьте провод в разъем резака и вращайте его вручную до упора.

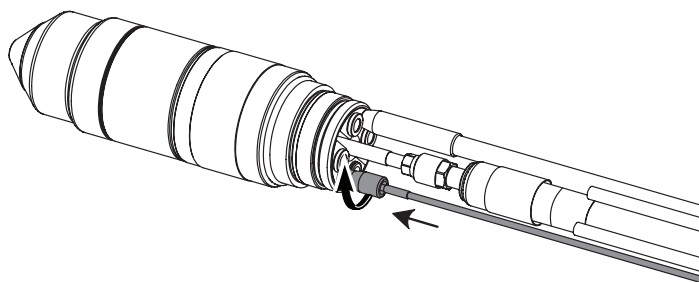


6. Подсоедините провод омического контакта (поставляется отдельно).

6а. Проведите провод омического контакта через отверстие в оплетке и в рукаве резака.

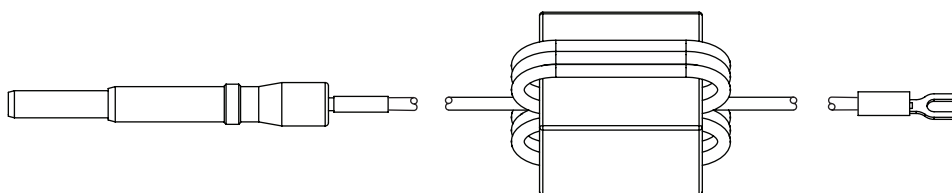


6б. Вставьте провод в разъем резака и вращайте его вручную до упора.

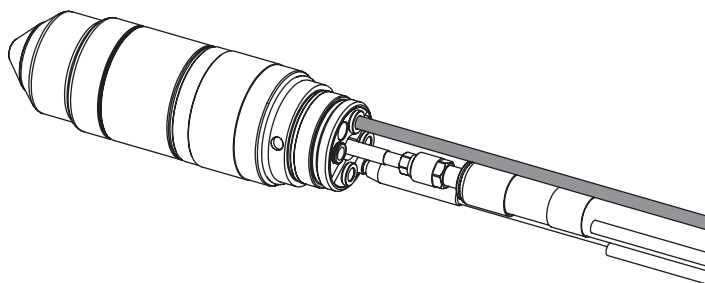


**Номера деталей для провода омического контакта
(Не входит в систему HPR400XD. Приводится только для справки.)**

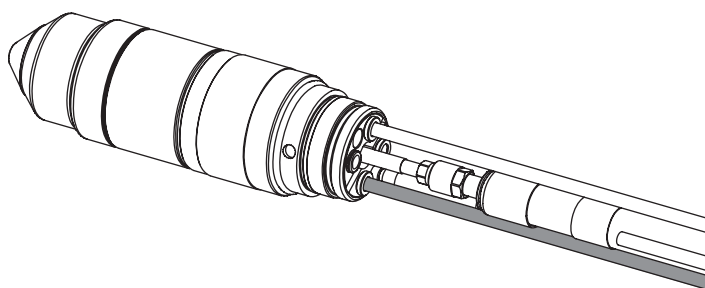
№ детали	Длина
123983	3 м
123984	6 м
123985	7,5 м
123986	9 м
123987	12 м
123988	15 м
123989	23 м
123990	30 м
123991	45 м



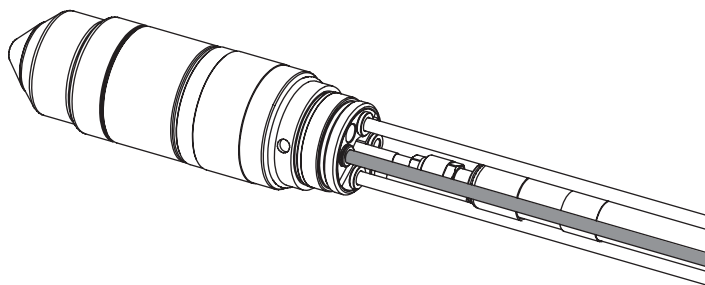
7. Подсоедините отводной шланг плазмообразующего газа (белый).



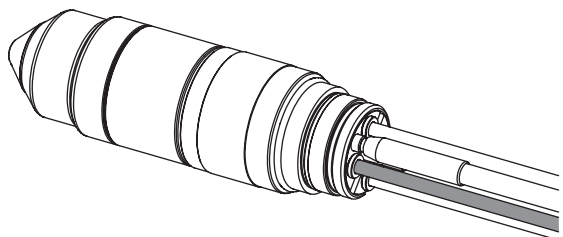
8. Подсоедините шланг подачи охлаждающей жидкости (зеленый).



9. Подсоедините шланг плазмообразующего газа (черный).

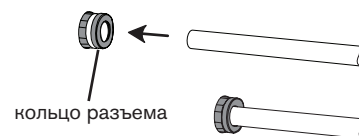


10. Подсоедините шланг защитного газа (синий).



Примечание. Разъемы, указанные в действиях 7–10, представляют собой фитинги, вставляемые нажатием.

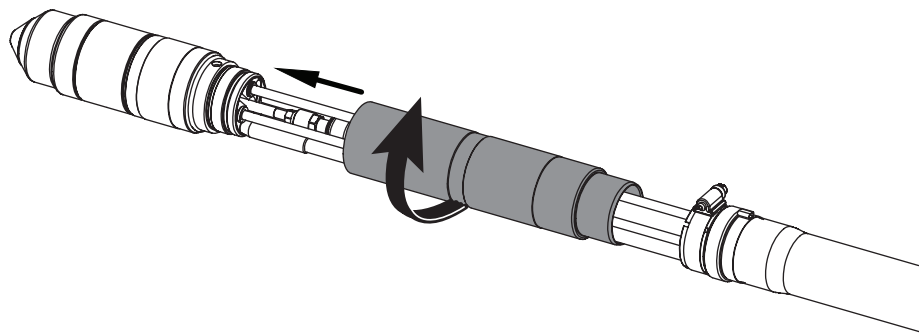
Для выполнения соединения следует протолкнуть штуцер шланга в соответствующий разъем до упора, 13 мм.



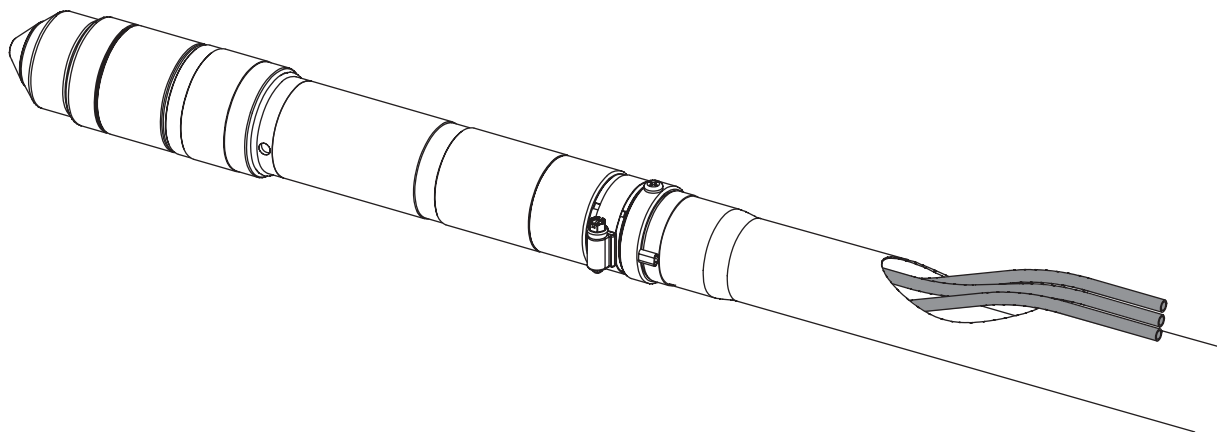
Для разъединения следует нажать на кольцо разъема в направлении резака и извлечь шланг из резака.



11. Передвиньте рукав резака над разъемами и закрутите его на резачке в сборе.

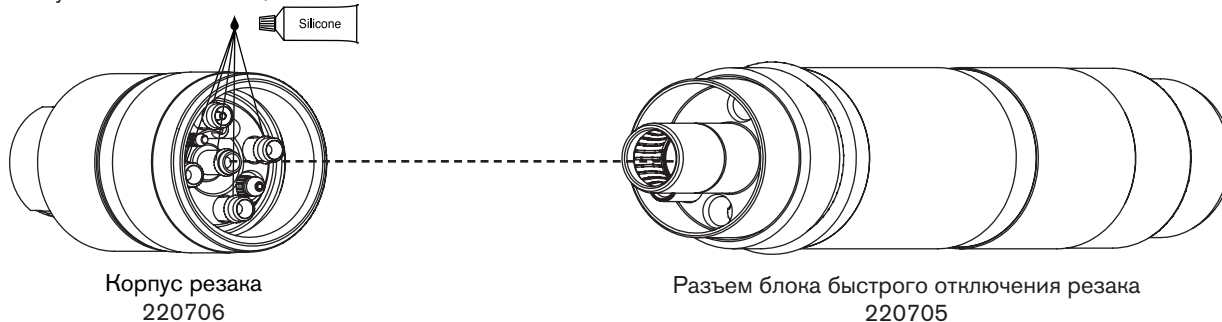


12. Передвиньте оплетку до рукава резака. Убедитесь в том, что сквозь отверстие в оплетке проходят шланги плазмообразующего, защитного газов и отводные шланги. Ослабьте шланговый зажим на оплетке, передвиньте оплетку и зажим над муфтой и закрепите зажим.



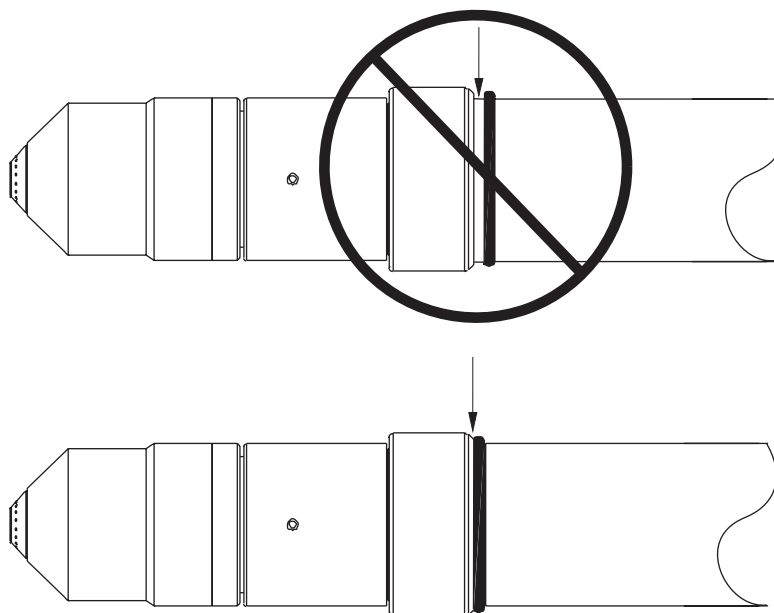
Подключение резака к блоку быстрого отключения

Нанесите тонкий слой
силиконовой смазки на каждое
уплотнительное кольцо



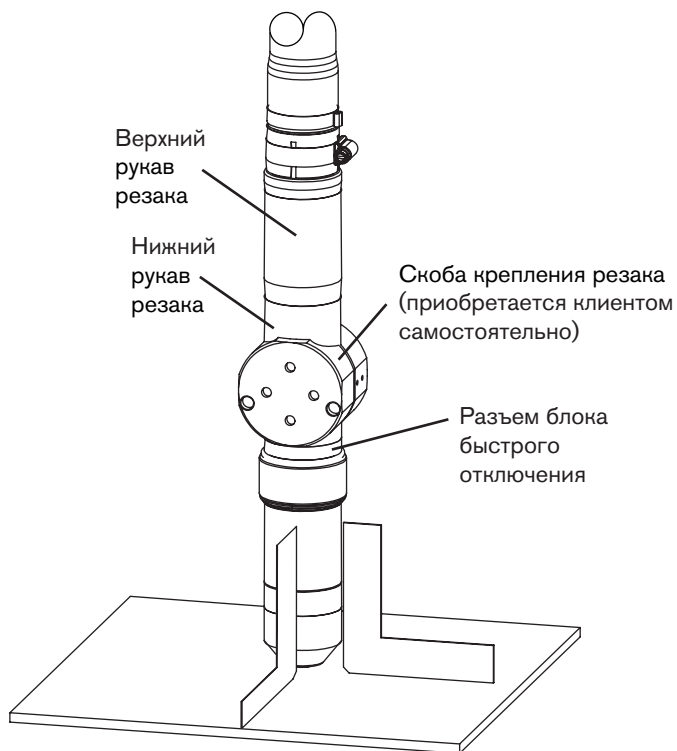
Примечание по установке

Следует совместить корпус резака с проводами резака и закрепить их, плотно закрутив. Нужно убедиться в отсутствии просветов между корпусом резака и уплотнительным кольцом на проводах резака. Описание подключения провода резака к системе зажигания дуги см. в Соединения резака выше в данном разделе.



Установка и выравнивание резака

Крепление резака



Установка

1. Установите резак (с подключенными проводами резака) в скобу крепления резака.
2. Разместите резак под скобой крепления так, чтобы скоба находилась вокруг нижней части рукава резака, но не соприкасалась с блоком быстрого отключения резака.
3. Затяните крепежные винты.

Примечание. Скоба должна находиться как можно ниже на рукаве резака для минимизации вибрации на конце резака.

Выравнивание резака

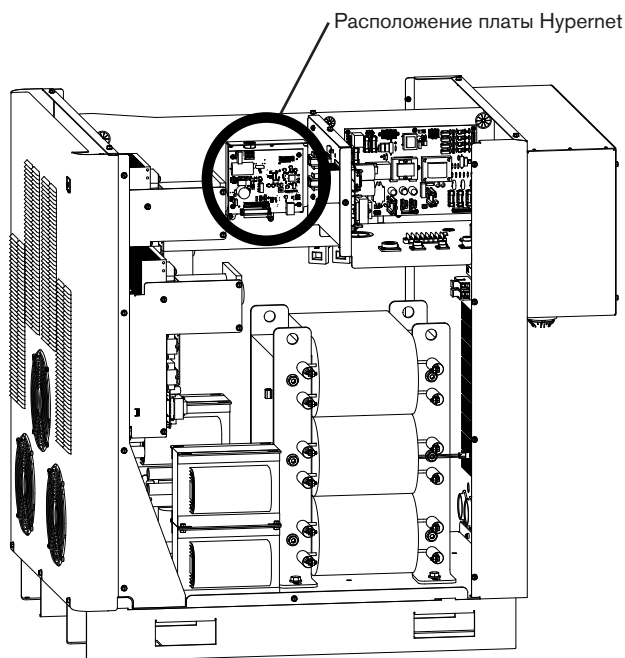
Для выравнивания резака перпендикулярно заготовке следует использовать квадрат. См. рисунок выше.

Требования к подъемнику резака

Для работы системы необходим высококачественный подъемник резака с электроприводом, возможностей перемещения которого будет достаточно для любой нужной толщины резки. Подъемник должен обеспечивать вертикальный ход в 203 мм. Блок должен иметь возможность поддерживать постоянную скорость до 5080 мм/мин с точным торможением. Недопустимо использование блока, который выходит за точку останова.

HyperNet

HyperNet используется исключительно для соединения определенных компонентов Hypertherm между собой. При помощи концентратора Ethernet и кабеля систему HPRXD можно подключить к устройству регулировки высоты резака ArcGlide®, а также к ЧПУ EDGE® Pro или MicroEDGE® Pro. Печатная плата HyperNet обеспечивает связь между компонентами и выступает в качестве источника дугового напряжения, необходимого для регулировки высоты резака. Дополнительная информация представлена в инструкции по эксплуатации ArcGlide (806450), инструкции по эксплуатации EDGE Pro (806360) и инструкции по эксплуатации ЧПУ MicroEDGE Pro (807290).



Требования к электропитанию

Общая информация

Все выключатели, плавкие предохранители с задержкой срабатывания и силовые кабели приобретаются заказчиком самостоятельно в соответствии с применимыми государственными и муниципальными электрическими нормами. Установку должен выполнять электрик, имеющий соответствующее разрешение. Для источника тока нужно использовать отдельный основной выключатель питания. Ниже приведены рекомендуемые размеры предохранителей и размыкателей цепи, однако реально необходимые размеры будут отличаться в зависимости от конкретных условий линий электропередачи на объекте (включая, без ограничений, полное внутреннее сопротивление источника, полное сопротивление линии и колебание напряжения в сети), характеристик пусковых бросков тока оборудования и нормативных требований.

Основное устройство защиты подачи тока (размыкатель цепи или предохранитель) должно выбираться так, чтобы оно могло выдержать всю нагрузку по линии как для пускового тока, так и для установившегося тока. Источник тока должен быть подключен в одну из цепей вторичной сети. Значения установившегося тока для источника тока приведены в таблице ниже.

Следует использовать размыкатель цепи с запуском от электродвигателя или аналогичный, если по муниципальным или государственным нормам не допускается использование предохранителей с задержкой срабатывания против пусковых бросков тока. Предохранители и размыкатели цепи с задержкой срабатывания должны выдерживать пусковые броски тока, в 30 раз превышающие номинальный входной ток (ток при полной нагрузке), в течение 0,01 секунды, и в течение 0,1 секунды — превышающие номинальный входной ток в 12 раз.

Входное напряжение	Фаза	Номинальный входной ток (ток при полной нагрузке) при 80 кВт выход	Рекомендуемый размер предохранителей с задержкой срабатывания против пусковых бросков тока	Рекомендуемое сечение кабеля для максимальной длины 15 м
				Рабочий цикл при 90 °C
200/208 В перем. тока	3	262/252 А	325 А	235 мм ²
220 В перем.тока	3	238 А	300 А	201,1 мм ²
240 В перем.тока	3	219 А	275 А	167,5 мм ²
380 В перем.тока	3	138 А	175 А	67,5 мм ²
400 В перем.тока	3	131 А	175 А	67,5 мм ²
440 В перем.тока	3	120 А	150 А	53,5 мм ²
480 В перем.тока	3	110 А	150 А	53,5 мм ²
600 В перем.тока	3	88 А	110 А	26,7 мм ²

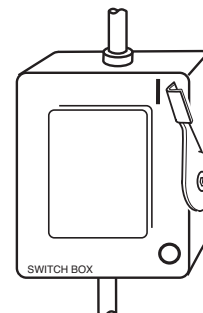
Выключатель питания

Выключатель питания предназначен для отключения подачи напряжения на устройство (то есть изоляции). Выключатель следует установить рядом с источником тока так, чтобы к нему мог быстро подойти оператор.

Установка должна выполняться электриком, имеющим соответствующее разрешение, в соответствии с применимыми государственными и муниципальными нормами.

Выключатель должен:


- изолировать электрическое оборудование и отключать все находящиеся под напряжением провода от источника напряжения, когда выключатель находится в положении Выключить (OFF) иметь одно положение Выключить (OFF) и одно положение Включить (ON), которые должны быть четко обозначены «O» (выкл) и «I» (вкл)
- иметь наружную ручку управления, которую можно заблокировать в положении Выключить (OFF)
- Иметь силовой механизм для аварийного останова
- Иметь установленные плавкие предохранители с задержкой срабатывания для корректной нагрузки срабатывания предохранителей (см. таблицу выше).



18 Основной силовой кабель

Размеры проводов основываются на расстоянии до разъема от основного блока. Размеры проводов, перечисленные в таблице ниже, взяты из справочника 1990 г. Национального электрического кодекса США, таблица 310.16. Следует использовать 4-жильный входной силовой кабель типа SO с номинальной температурой нагрева проводов в 90 °С. Установку должен выполнять электрик, имеющий соответствующее разрешение.

Подключение электропитания

	<p style="text-align: center;">ОПАСНОСТЬ! ЭЛЕКТРИЧЕСКИЙ РАЗРЯД МОЖЕТ БЫТЬ СМЕРТЕЛЬНЫМ</p>
<p>Выключатель питания должен быть в положении OFF (выкл) до выполнения любых силовых кабельных соединений. В США нужно использовать процедуру недопущения несанкционированного включения оборудования до завершения установки. В других странах нужно следовать применимым государственным и муниципальным процедурам техники безопасности.</p>	

1. Вставить силовую кабель в кабельный зажим на задней панели источника тока.
2. Подключить кабель заземления (защитного) к клемме GROUND (заземление, \oplus) блока TB1, как показано ниже.
3. Подключить силовые кабели к клеммам блока TB1, как показано ниже.
4. Убедиться в том, что выключатель питания находится в положении выкл (OFF) и останется в положении выкл (OFF) в течение всего времени установки системы.
5. Подключить провода шнура питания к выключателю питания в соответствии с государственными и муниципальными электрическими нормами.

Цвета проводов для Северной Америки

U = черный

V = белый

W = красный

(Защитное) грунтовое заземление =
зелено-желтый

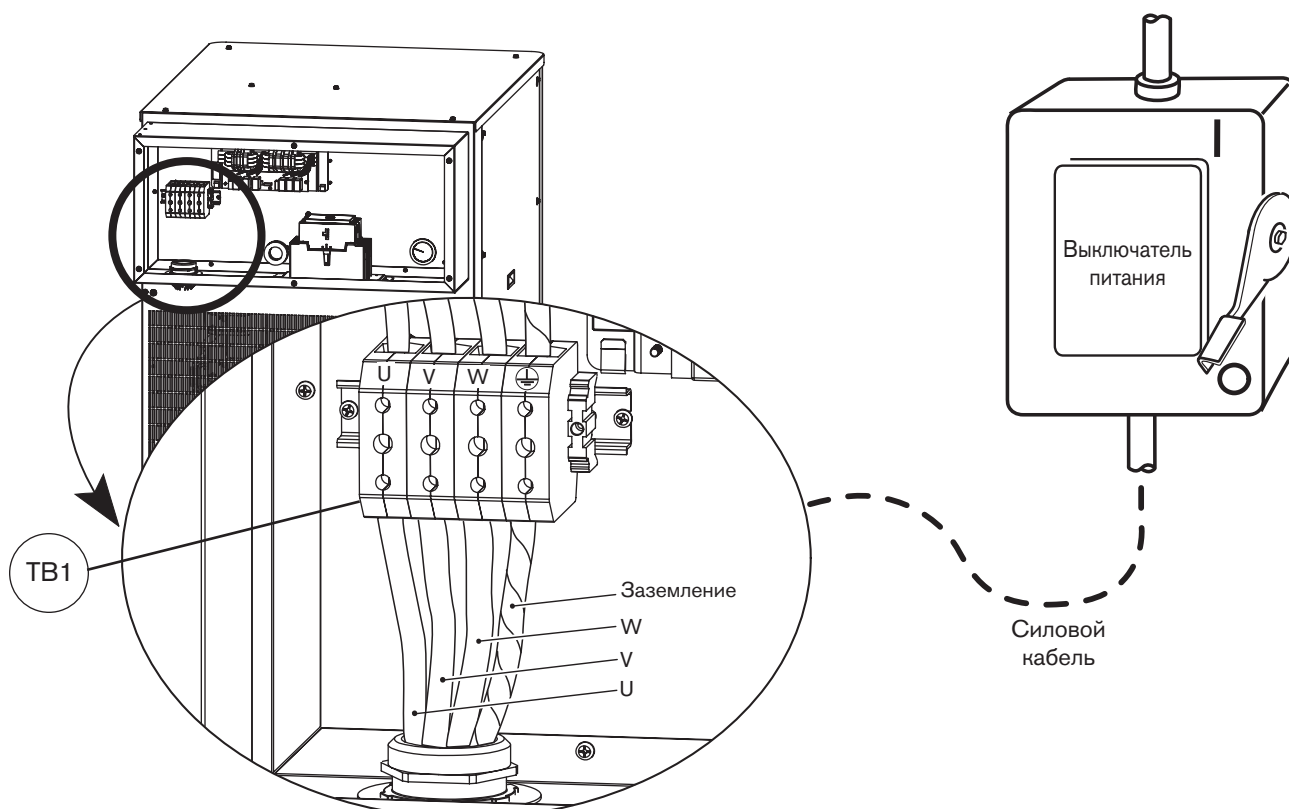
Цвета проводов для Европы

U = черный

V = синий

W = коричневый



(Защитное) грунтовое заземление =
зелено-желтый




Требования к охлаждающей жидкости резака

Система поставляется без охлаждающей жидкости в баке. Перед заправкой системы охлаждающей жидкостью следует определить, какая смесь охлаждающей жидкости соответствует конкретным условиям эксплуатации.

Обязательно нужно соблюдать указания и меры предосторожности, приведенные ниже. Сведения по безопасности, методам обращения с пропиленгликолем и бензотриазолом и их хранения см. в приложении *Паспорт безопасности материала*.

		<p align="center">ОПАСНОСТЬ! ОХЛАЖДАЮЩАЯ ЖИДКОСТЬ МОЖЕТ ВЫЗВАТЬ РАЗДРАЖЕНИЕ КОЖИ И СЛИЗИСТОЙ ОБОЛОЧКИ ГЛАЗ, А ЕЕ ПРОГЛАТЫВАНИЕ МОЖЕТ БЫТЬ ОПАСНО И ПРИВЕСТИ К ЛЕТАЛЬНОМУ ИСХОДУ</p>
<p>Пропиленгликоль и бензотриазол вызывают раздражение кожи и слизистой оболочки глаз, а их проглатывание опасно и может привести к летальному исходу. При попадании на кожу или в глаза следует промыть место контакта водой. При проглатывании следует немедленно обратиться за медицинской помощью.</p>		

<p>Осторожно!</p> 	<p>Никогда не следует использовать автомобильный антифриз вместо пропиленгликоля. В антифризе содержатся ингибиторы коррозии, которые повредят систему охлаждающей жидкости резака.</p> <p>В смеси охлаждающей жидкости обязательно нужно использовать очищенную воду для предотвращения повреждения насоса и коррозии системы охлаждающей жидкости резака.</p>
---	---

Предварительно приготовленная охлаждающая жидкость для стандартных эксплуатационных температур

При эксплуатации в температурном диапазоне от -12 °С до 40 °С следует использовать предварительно приготовленную охлаждающую жидкость Hypertherm (028872). Если температура при эксплуатации когда-либо выходит за рамки указанного диапазона, см. рекомендации по специальным смесям охлаждающей жидкости.

Предварительно приготовленная охлаждающая жидкость Hypertherm состоит на 69,8 % из воды, на 30 % из пропиленгликоля и на 0,2 % из бензотриазола.

Специальная смесь охлаждающей жидкости для низких эксплуатационных температур (ниже $-12\text{ }^{\circ}\text{C}$)

Осторожно!

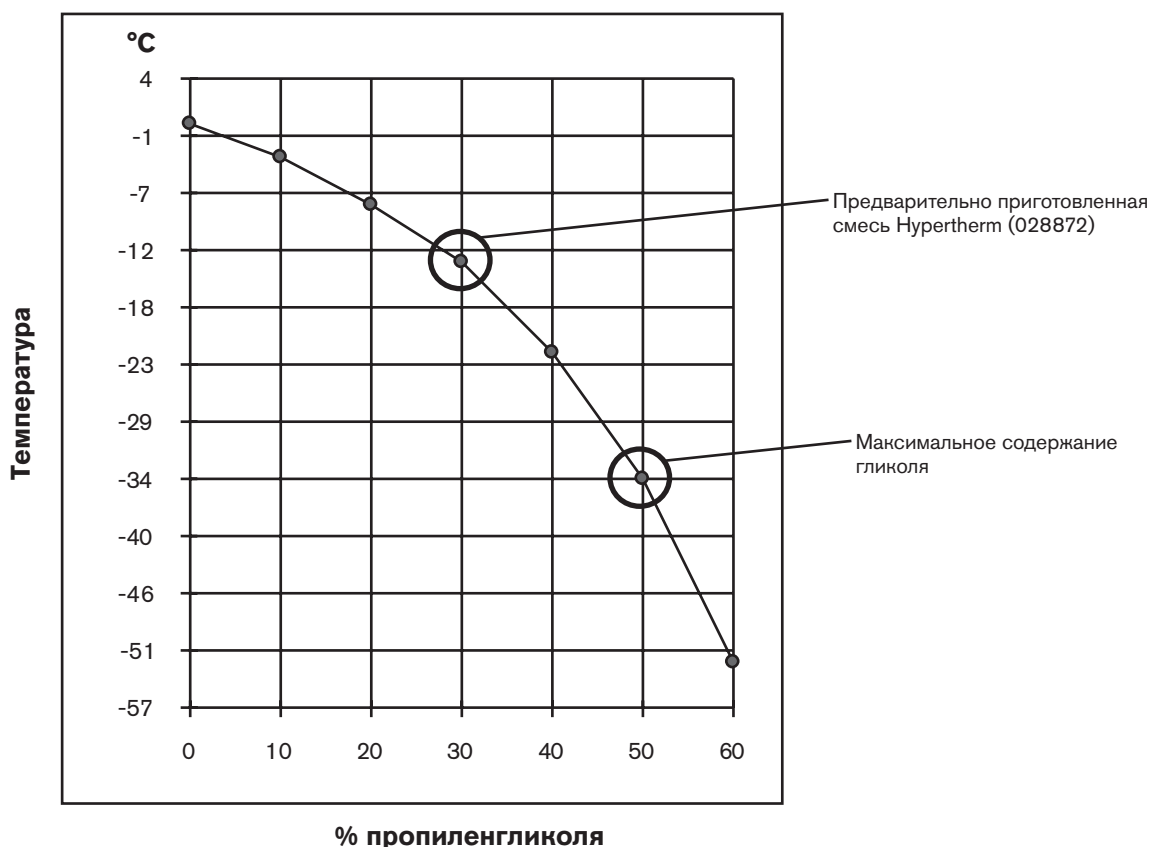


При эксплуатационных температурах, которые ниже по сравнению с указанными выше температурами, процентное содержание пропиленгликоля нужно увеличить. Если этого не сделать, возможно растрескивание наконечника резака, шлангов, а также другие повреждения системы охлаждающей жидкости резака в связи с замерзанием.

Для определения процентной доли пропиленгликоля, которую нужно использовать в смеси, следует воспользоваться приведенным ниже графиком.

Для увеличения процентного содержания гликоля следует смешать 100-процентный гликоль (028873) с предварительно приготовленной охлаждающей жидкостью Hypertherm (028872). 100-процентный раствор гликоля также можно смешать с очищенной водой (описание требований к чистоте воды см. на следующей странице) для получения требуемого уровня защиты от замораживания.

Примечание. Максимальное процентное содержание гликоля ни в коем случае не должно превышать 50 %.



Точка замерзания раствора пропиленгликоля

Специальная смесь охлаждающей жидкости для высоких эксплуатационных температур (выше 38 °С)

Обработанная вода (без пропиленгликоля) может использоваться в качестве охлаждающей жидкости только тогда, когда эксплуатационная температура никогда не опускается ниже 0 °С. Для эксплуатации при очень высоких температурах окружающего воздуха обработанная вода обеспечит наилучшее охлаждение.

Под обработанной водой понимается смесь очищенной воды, которая соответствует приведенным ниже характеристикам, и одной части бензотриазола (BZT) на 300 частей воды. Бензотриазол (128020) выступает в качестве ингибитора коррозии для охлаждающей системы на основе меди, которая используется в плазменной системе.

Требования к чистоте воды

Чрезвычайно важно поддерживать на низком уровне содержание карбоната кальция в охлаждающей жидкости во избежание снижения производительности резака или охлаждающей системы.

При приготовлении специальной смеси охлаждающей жидкости всегда следует использовать воду, которая соответствует минимальным и максимальным характеристикам, приведенным в таблице ниже.

Использование воды, не соответствующей указанным ниже минимальным характеристикам, может привести к избыточным отложениям на сопле, что изменит поток охлаждающей жидкости и приведет к нестабильности дуги.

Использование воды, не соответствующей максимальным характеристикам, также может вызвать проблемы. Слишком чистая деионизированная вода приведет к проблемам с вымыванием в трубах системы охлаждающей жидкости.

Можно использовать воду, очищенную любым методом (деионизация, обратный осмос, песчаные фильтры, умягчители воды и т. д.), при условии, что чистота воды соответствует приведенным в таблице ниже характеристикам. Для выбора системы фильтрации воды следует обратиться к специалисту по очистке воды.

Чистота воды	Метод измерения чистоты воды			
	Проводимость μC/см при 25 °C	Удельное сопротивление мΩ-см при 25 °C	Растворенные твердые вещества (мг/л NaCl)	Количество зерен на галлон (гранов CaCO ₂ на галлон)
Чистая вода (только для информации)	0,055	18,3	0	0
Максимальная чистота	0,5	2	0,206	0,010
Минимальная чистота	18	0,054	8,5	0,43
Максимальная питьевая вода (только для информации)	1000	0,001	495	25

Наполнение охладителя охлаждающей жидкостью

Емкость системы охлаждения составляет от 15,5 до 34,5 литра охлаждающей жидкости в зависимости от длины проводов резака и шлангов охлаждающей жидкости.

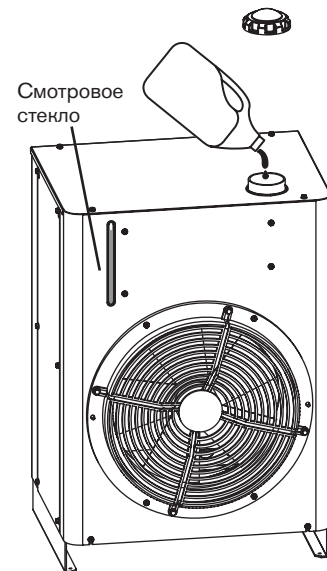
Осторожно!



Возможно повреждение системы при использовании неправильной охлаждающей жидкости. Подробнее см. Требования к охлаждающей жидкости резака в данном разделе.

Не следует переполнять бак охлаждающей жидкости.

1. Снять крышку заливной горловины и заливать охлаждающую жидкость до достижения максимального уровня, наблюдаемого через смотровое стекло.
2. Включить (ON) источник тока с помощью дистанционного выключателя (ON/OFF) или ЧПУ. В ходе циркуляции охлаждающей жидкости в системе уровень жидкости в баке будет падать, причем возможно отображение кода ошибки (060 или 093).
3. Включить (OFF) электропитание.
4. Заливать охлаждающую жидкость до достижения максимального уровня, наблюдаемого через смотровое стекло, а затем включить (ON) электропитание.
5. Повторить эту процедуру необходимое количество раз до достижения непрерывной работы насоса. Это даст охлаждающей жидкости возможность полностью заполнить контур охлаждения и вытеснить из системы весь воздух.
6. Закрутить крышку заливной горловины.



Требования к газу

Заказчик должен приобретать для системы все газы и регуляторы подачи газа. Следует использовать высококачественные двухступенчатые регуляторы давления, расположенные в 3 м от системы выбора. Рекомендации см. в описании *регуляторов газа* в данном разделе. Технические характеристики для газа и потока см. в разделе *Технические характеристики*. Рекомендации см. в *Шланги подачи газа* в конце данного раздела.

Осторожно! Значения давления подачи газа, не соответствующие техническим характеристикам, приведенным в Разделе 2, могут привести к неудовлетворительному качеству резки, низкому сроку службы расходных материалов и проблемам в эксплуатации.

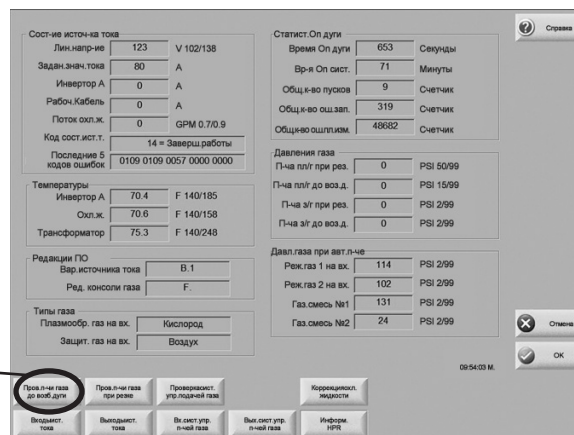


Недостаточно высокая степень очистки газов или утечки в подающих шлангах или соединениях могут привести к нежелательным последствиям (указаны ниже).

- Снижение скорости резки
- Ухудшение качества резки
- Снижение максимальной толщины резки
- Сокращение срока службы деталей

Установка регуляторов подачи

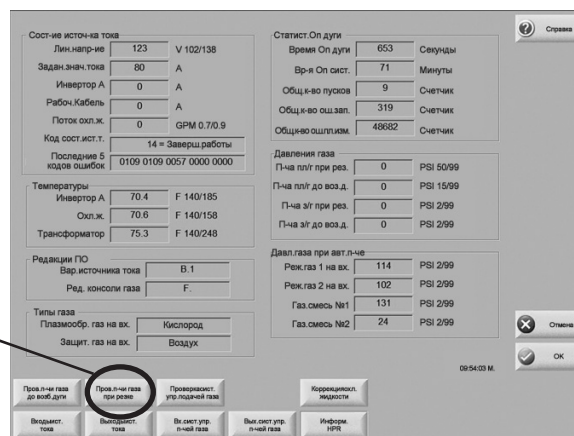
1. Выключите (OFF) подачу питания в систему. Задать для всех регуляторов газа значение давления в 8 бар.
2. Включите (ON) подачу питания в систему с помощью дистанционного выключателя или ЧПУ.
3. Выберите Test Prewlow (тест подачи газа до возбуждения дуги).



4. В ходе подачи газа установите на регуляторе подачи 8 бар в качестве давления защитного газа.

5. Выключите (OFF) Test Prewlow.

6. Выберите Test Cutflow (тест подачи газа при резке).



7. В ходе подачи газа установите на регуляторе подачи 8 бар в качестве давления плазмообразующего газа.

8. Выключите (OFF) Test Cutflow.

Регуляторы газа

Низкокачественные газовые регуляторы не обеспечивают стабильного давления подачи, что может привести к низкому качеству резки и проблемам в эксплуатации системы. Следует использовать высококачественный одноступенчатый газовый регулятор для поддержания стабильного давления подачи газа при использовании хранения в виде криогенной жидкости или хранения в резервуарах. Следует использовать высококачественный двухступенчатый газовый регулятор для поддержания стабильного давления подачи газа при использовании баллонов с газом под давлением.

Перечисленные ниже высококачественные газовые регуляторы можно приобрести в компании Hypertherm, все они соответствуют техническим требованиям Ассоциации сжатого газа США. В других странах следует выбирать газовые регуляторы, соответствующие государственным и муниципальным нормам.

Двухступенчатый регулятор



Одноступенчатый регулятор



<u>Номер детали</u>	<u>Описание</u>	<u>Кол-во</u>
128544	Комплект: кислород, двухступенчатый *	1
128545	Комплект: инертный газ, двухступенчатый	1
128546	Комплект: водород (H5, H35 и метан), двухступенчатый	1
128547	Комплект: воздух, двухступенчатый	1
128548	Комплект: одноступенчатый (для использования с криогенным сжиженным азотом или кислородом)	1
022037	Кислород, двухступенчатый	1
022038	Инертный газ, двухступенчатый	1
022039	Водород/метан, двухступенчатый	3
022040	Воздух, двухступенчатый	1
022041	Линейный регулятор, одноступенчатый	1

* В комплекты входит необходимая арматура

Система шлангов подачи газа

Для подачи газа можно использовать жесткие медные трубы или подходящие гибкие шланги. Не следует использовать стальные или алюминиевые трубы. После установки следует герметизировать систему и проверить ее на наличие негерметичностей. Рекомендуются следующие диаметры шлангов: 9,5 мм для шлангов длиной < 23 м и 12,5 мм для шлангов длиной > 23 м.

В системах с использованием гибких шлангов следует использовать шланг, предназначенный для инертного газа, для подачи воздуха, азота и аргон-водорода. Номера деталей шлангов даны на последней странице данного раздела.

Осторожно! При подготовке соединений не допускается использование тефлоновой ленты.



Осторожно! При подключении системы выбора к источникам газов следует убедиться в том, что все шланги, соединения шлангов и фитинги пригодны для использования с окисленным аргон-водородом. Установку следует выполнять в соответствии с государственными и муниципальными нормами.



Примечание. При выполнении резки с использованием кислорода в качестве плазмообразующего газа воздух следует также подключить к системе выбора для получения нужных смесей в режимах подачи газа до возбуждения дуги и подачи газа при резке.



БЕРЕГИСЬ!

РЕЗКА С ИСПОЛЬЗОВАНИЕМ КИСЛОРОДА МОЖЕТ ПРИВЕСТИ К ПОЖАРУ ИЛИ ВЗРЫВУ

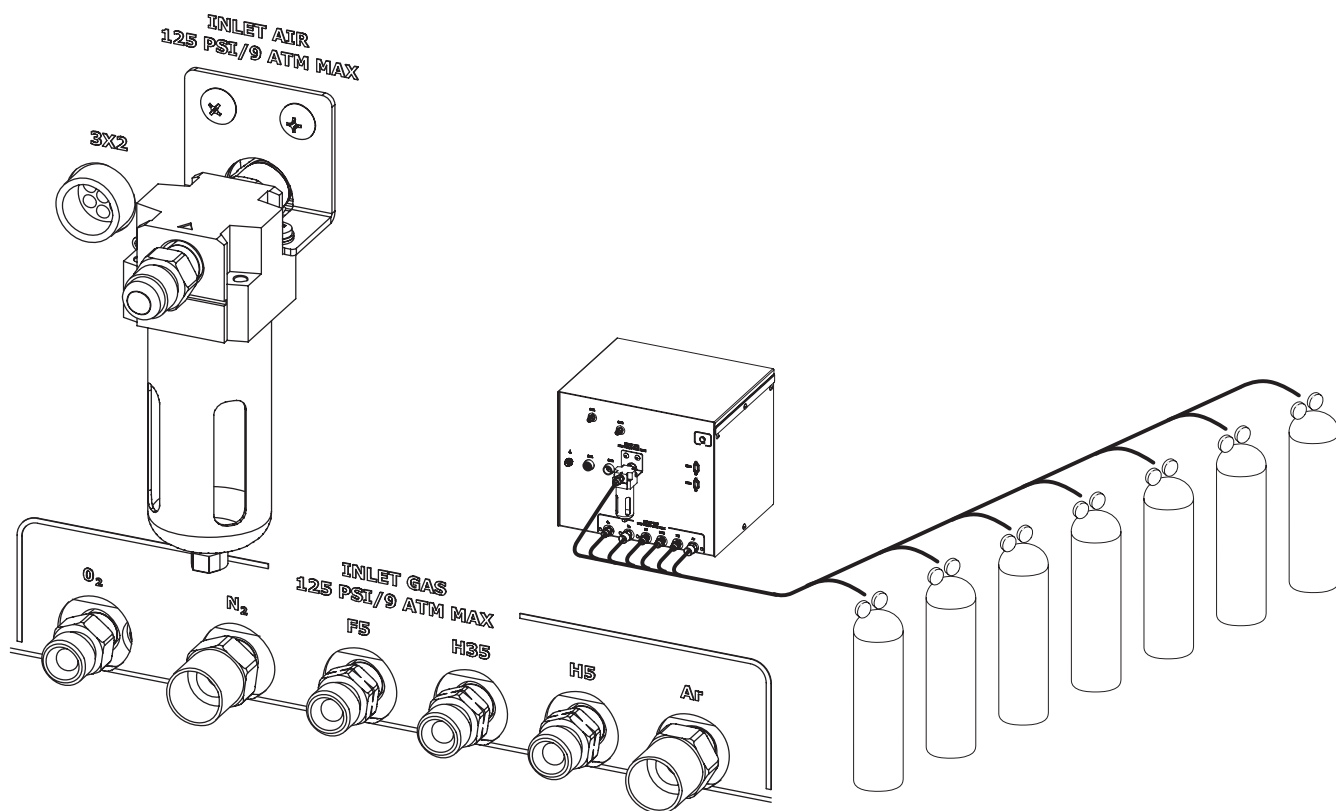
Резка с использованием кислорода в качестве плазмообразующего газа может вызвать опасность пожара в связи с создаваемой обогащенной кислородом атмосферой. В качестве меры предосторожности Hypertherm рекомендует при резке с использованием кислорода устанавливать систему вытяжной вентиляции.

Необходимы предохранительные затворы против проскока пламени (за исключением случаев, когда они недоступны для конкретных газов или нужных значений давления) для предотвращения проникновения огня к источнику газа.

Подключение шлангов подачи газа

Подключить шланги подачи газа к системе выбора. Между сменами газа из проводов резака газ следует сбросить.

Штуцер	Размер
N ₂ / Ar	5/8–18, правая резьба, внутренний (инертный газ) «В»
Воздух	9/16–18, стандарт JIC, № 6
H35, F5, H5	9/16–18, левая резьба, (горючий газ) «В»
O ₂	9/16–18, правая резьба, (кислород) «В»



Осторожно! При замене фитингов на системе выбора возможно неправильное функционирование внутренних клапанов, поскольку твердые частицы могут проникнуть в клапаны.



Шланги подачи газа

14 Шланг кислорода



№ детали	Длина	№ детали	Длина
024607	3 м	024738	25 м
024204	4,5 м	024450	35 м
024205	7,5 м	024159	45 м
024760	10 м	024333	60 м
024155	15 м	024762	75 м
024761	20 м		

Осторожно! При подготовке соединений не допускается использование тефлоновой ленты.

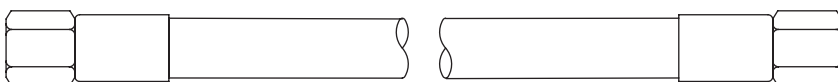


15 Шланг азота или аргона



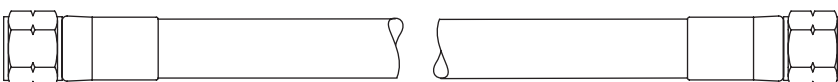
№ детали	Длина	№ детали	Длина
024210	3 м	024739	25 м
024203	4,5 м	024451	35 м
024134	7,5 м	024120	45 м
024211	10 м	024124	60 м
024112	15 м	024764	75 м
024763	20 м		

16 Шланг воздуха



№ детали	Длина	№ детали	Длина
024671	3 м	024740	25 м
024658	4,5 м	024744	35 м
024659	7,5 м	024678	45 м
024765	10 м	024680	60 м
024660	15 м	024767	75 м
024766	20 м		

17 Аргон-водород (H35) или азот-водород (F5)



№ детали	Длина	№ детали	Длина
024768	3 м	024741	25 м
024655	4,5 м	024742	35 м
024384	7,5 м	024743	45 м
024769	10 м	024771	60 м
024656	15 м	024772	75 м
024770	20 м		

Содержание данного раздела.

Ежедневный запуск.....	4-3
Проверка резака.....	4-3
Индикаторы питания.....	4-4
Общая информация.....	4-4
Источник тока.....	4-4
Система выбора.....	4-4
Дозировочная система.....	4-4
Требования к контроллеру ЧПУ.....	4-5
Образцы экрана ЧПУ.....	4-6
Основной (управляющий) экран.....	4-6
Диагностический экран.....	4-7
Экран тестирования.....	4-8
Экран технологической карты резки.....	4-9
Выбор расходных деталей.....	4-10
Обычная резка (0°).....	4-10
Косой срез (от 0 до 45).....	4-10
Раскрой.....	4-10
Расходные детали для резки зеркального отображения.....	4-10
Электроды SilverPlus.....	4-10
Низкоуглеродистая сталь.....	4-11
Нержавеющая сталь.....	4-12
Алюминий.....	4-13
Косой срез на низкоуглеродистой стали.....	4-14
Низкоуглеродистая сталь, большая толщина прожига, косой срез.....	4-14
Косой срез на нержавеющей стали.....	4-15
Установка и проверка расходных деталей.....	4-16
Техническое обслуживание резака.....	4-19
Профилактическое техническое обслуживание.....	4-19
Техническое обслуживание блока быстрого отключения.....	4-19
Комплект для технического обслуживания.....	4-19
Соединения резака.....	4-20
Замена трубы водяного охлаждения резака.....	4-20
Типичные отказы резки.....	4-21

Оптимизация качества резки	4-22
Советы по работе со столом и резаком	4-22
Советы по наладке плазменной системы	4-22
Максимальное продление срока службы расходных деталей.....	4-22
Дополнительные факторы, влияющие на качество резки.....	4-23
Дополнительные улучшения	4-25
Технологические карты резки.....	4-26
Технологические карты косоого среза.....	4-26
Определения, используемые при косом срезе.....	4-27
Приблизительная компенсация ширины разреза.....	4-28

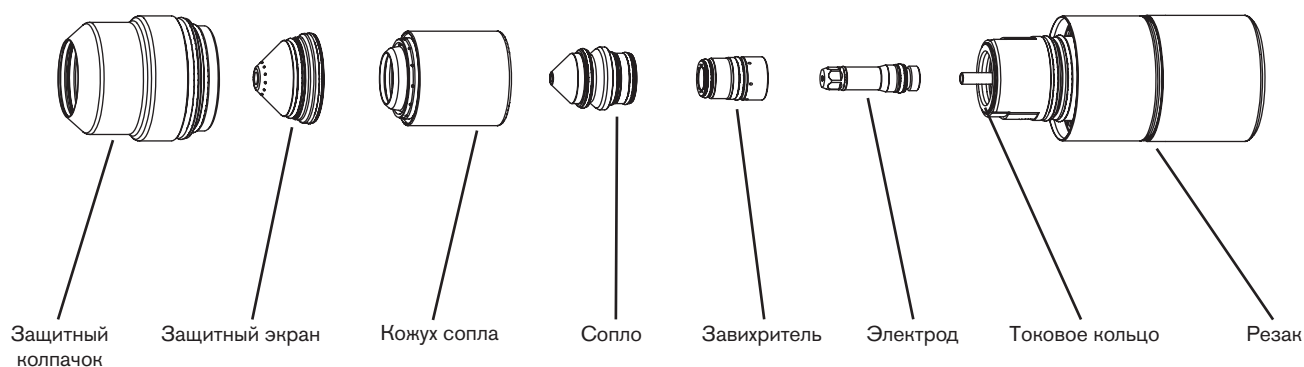
Ежедневный запуск

До запуска следует убедиться в том, что существующая обстановка и одежда оператора соответствуют требованиям к безопасности, описанным в разделе *Безопасность* настоящего руководства.

Проверка резака

		<p>ОПАСНОСТЬ! ЭЛЕКТРИЧЕСКИЙ РАЗРЯД МОЖЕТ БЫТЬ СМЕРТЕЛЬНЫМ</p>
<p>До начала эксплуатации данной системы следует внимательно прочесть раздел <i>Безопасность</i>. До выполнения последующих действий следует выключить (OFF) основной выключатель источника тока.</p>		

1. Переведите основной выключатель на источнике тока в положение выкл (OFF).
2. Снимите расходные детали с резака и проверьте их на наличие изношенных или поврежденных частей. **После снятия расходные детали всегда следует класть на чистую, сухую и обезжиренную поверхность. Грязные расходные детали могут привести к некорректной работе резака.**
 - Подробное описание и таблицы проверки деталей приведены в части *Установка и проверка расходных деталей* ниже в данном разделе.
 - Для обеспечения выбора нужных расходных деталей в соответствии с имеющимися потребностями см. *Технологические карты резки*.
3. Снова установите расходные детали. Подробнее см. *Установка и проверка расходных деталей* ниже в данном разделе.
4. Расположите резак перпендикулярно к заготовке.

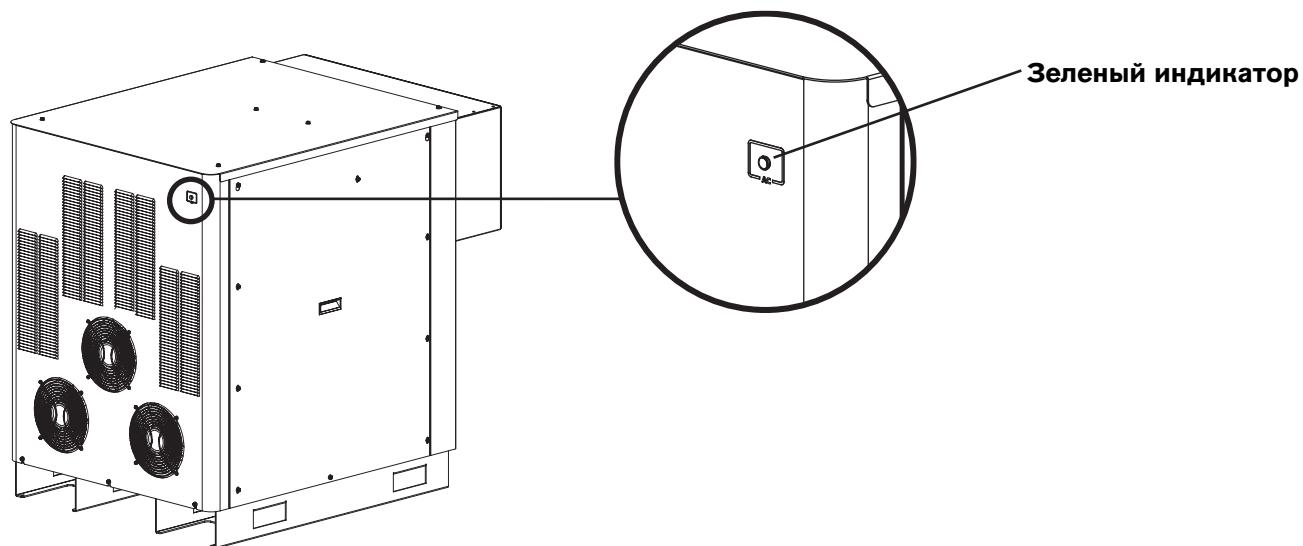


Индикаторы питания

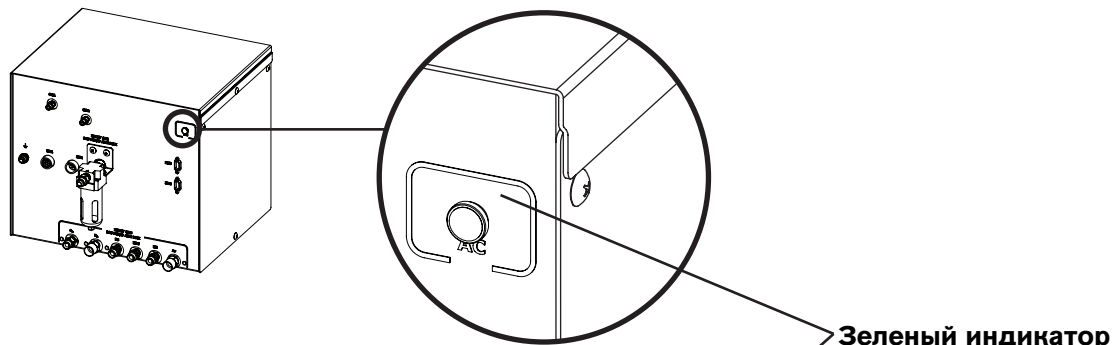
Общая информация

Подача электропитания в систему контролируется ЧПУ. На источнике тока, системе выбора и дозирочной системе имеются светодиоды, которые загораются при подаче питания на данный компонент.

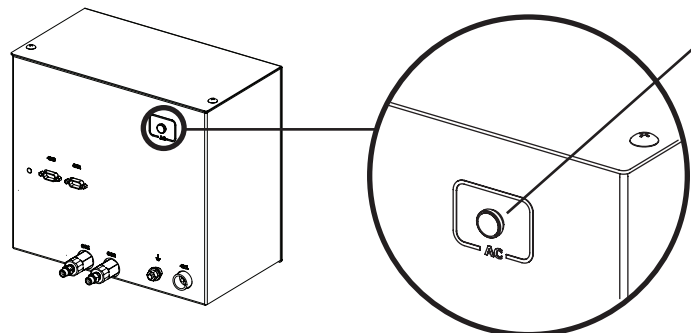
Источник тока



Система выбора



Дозировочная система



Требования к контроллеру ЧПУ

Примечание. Более подробно см. приложение В. *Протокол обмена данными с ЧПУ.*

Основные необходимые элементы

Перечисленные ниже элементы должны отображаться и настраиваться на ЧПУ для выполнения настройки и отображения основной информации о системе. Эта группа элементов используется плазменной системой для основной настройки и обеспечения эксплуатации.

1. Дистанционное включение/выключение (ON/OFF)
2. Возможность отображать и настраивать основные заданные значения плазменного процесса (идентификатор команды № 95)
 - а. Заданное значение тока
 - б. Подача плазмообразующего газа до возбуждения дуги
 - в. Подача плазмообразующего газа при резке
 - г. Подача защитного газа до возбуждения дуги
 - д. Подача защитного газа при резке
 - е. Тип плазмообразующего газа
 - ж. Тип защитного газа
 - з. Заданные значения смещения газов
3. Отображение основной информации о системе
 - а. Код системной ошибки
 - б. Версия микропрограммы системы управления подачей газа и источника тока
4. Ручное управление насосом

Элементы, которые должны отображаться в режиме реального времени

Должна быть возможность отображать перечисленные ниже элементы в режиме реального времени в процессе резки. Это необходимо в целях поиска и устранения неисправностей, а также диагностики.

5. Отображение линейного напряжения
6. Отображение тока инвертора
7. Отображение тока рабочего кабеля
8. Отображение кода состояния системы
9. Отображение температуры инвертора
10. Отображение температуры трансформатора
11. Отображение температуры охлаждающей жидкости
12. Отображение потока охлаждающей жидкости
13. Отображение преобразователей давления

Необходимые диагностические элементы

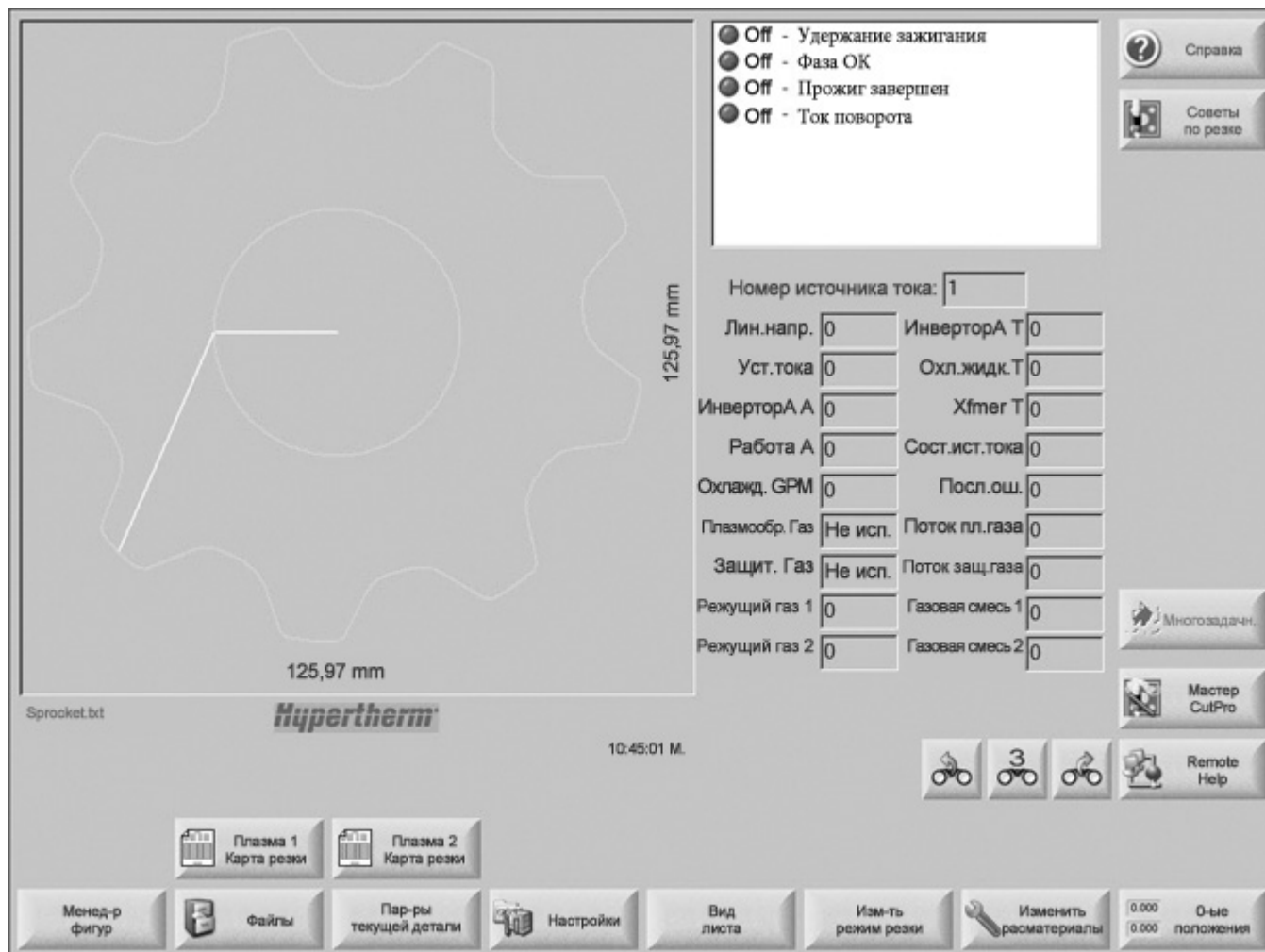
Эти элементы расширяют возможности диагностики системы для поиска и устранения неисправностей, связанных с подводом газа. ЧПУ должно позволять выполнять эти команды и выводить на экран релевантную информацию для соответствующих тестов в соответствии с рекомендациями для протокола последовательной передачи данных.

14. Проверка подачи газов до возбуждения дуги
15. Проверка подачи газов при резке
16. Проверка герметичности на входе
17. Проверка герметичности системы
18. Проверка расхода в системе

Образцы экрана ЧПУ

Эти экраны приведены только в качестве образца. Экраны, с которыми Вы работаете, могут отличаться, однако на них обязательно должны присутствовать функции, перечисленные на предыдущей странице.

Основной (управляющий) экран

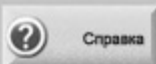


Диагностический экран

<p>Сост-ие источ-ка тока</p> <p>Лин.напр-ие <input type="text" value="123"/> V 102/138</p> <p>Задан.знач.тока <input type="text" value="80"/> А</p> <p>Инвертор А <input type="text" value="0"/> А</p> <p>Рабоч.Кабель <input type="text" value="0"/> А</p> <p>Поток охл.ж. <input type="text" value="0"/> GPM 0.7/0.9</p> <p>Код сост.ист.т. <input type="text" value="14 = Заверш.работы"/></p> <p>Последние 5 кодов ошибок <input type="text" value="0109 0109 0057 0000 0000"/></p>		<p>Статист.Оп дуги</p> <p>Время Оп дуги <input type="text" value="653"/> Секунды</p> <p>Вр-я Оп сист. <input type="text" value="71"/> Минуты</p> <p>Общ.к-во пусков <input type="text" value="9"/> Счетчик</p> <p>Общ.к-во ош.зап. <input type="text" value="319"/> Счетчик</p> <p>Общ.к-во ош.пл.изм. <input type="text" value="48682"/> Счетчик</p>		<p> Справка</p>
<p>Температуры</p> <p>Инвертор А <input type="text" value="70.4"/> F 140/185</p> <p>Охл.ж. <input type="text" value="70.6"/> F 140/158</p> <p>Трансформатор <input type="text" value="75.3"/> F 140/248</p>		<p>Давления газа</p> <p>П-ча пл/г при рез. <input type="text" value="0"/> PSI 50/99</p> <p>П-ча пл/г до воз.д. <input type="text" value="0"/> PSI 15/99</p> <p>П-ча з/г при рез. <input type="text" value="0"/> PSI 2/99</p> <p>П-ча з/г до воз.д. <input type="text" value="0"/> PSI 2/99</p>		
<p>Редакции ПО</p> <p>Вар.источника тока <input type="text" value="В.1"/></p> <p>Ред. консоли газа <input type="text" value="F."/></p>		<p>Давл.газа при авт.п-че</p> <p>Реж.газ 1 на вх. <input type="text" value="114"/> PSI 2/99</p> <p>Реж.газ 2 на вх. <input type="text" value="102"/> PSI 2/99</p> <p>Газ.смесь №1 <input type="text" value="131"/> PSI 2/99</p> <p>Газ.смесь №2 <input type="text" value="24"/> PSI 2/99</p>		
<p>Типы газа</p> <p>Плазмобр. газ на вх. <input type="text" value="Кислород"/></p> <p>Защит. газ на вх. <input type="text" value="Воздух"/></p>				<p> Отмена</p> <p> ОК</p>
09:54:03 M.				
<input type="button" value="Пров.п-чи газа до возб. дуги"/>	<input type="button" value="Пров.п-чи газа при резке"/>	<input type="button" value="Проверка сист. упр.подачей газа"/>	<input type="button" value="Коррекция кл. жидкости"/>	
<input type="button" value="Входьист. тока"/>	<input type="button" value="Выходьист. тока"/>	<input type="button" value="Вх. сист. упр. п-чей газа"/>	<input type="button" value="Вых. сист. упр. п-чей газа"/>	<input type="button" value="Информ. HPR"/>

Экран тестирования

Станции 1



Сост-ие источ-ка тока		Статист. Оп дуги	
Лин. напр-ие	0 В	Время Оп дуги	0 Секунды
Задан. знач. тока	0 А	Вр-я Оп сист.	0 Минуты
Инвертор А	0 А	Общ.к-во пусков	0 Счетчик
Рабоч. Кабель	0 А	Общ.к-во ош. зап.	0 Счетчик
Поток охл. ж.	0 GPM	Общ.к-во ош. плазм.	0 Счетчик
Код сост. ист. т.	0 = Хол.ход		
Последние 5 кодов ошибок			

Температуры

Инвертор А: 0

Охл. ж.: 0

Трансформатор: 0

Редакции ПО

Вар. источника тока:

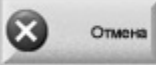
Ред. консоли газа:

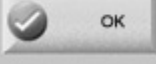
Типы газа

Плазмообр. газ на вх.: Не исп.

Защит. газ на вх.: Не исп.

10:47:22 М.

 Отмена

 OK

Проверки сис-мы газа HPR

- Провер. на гермет. на вх. (1 мин.)
- Провер. на гермет. сист. (1 мин.)

ОК
 Отмена

Экран технологической карты резки

Карта плазм. резки 1 - ред.80006N

HPR - Резка процесса маркировки

Тип резака: **HOR XD**

Тип материала: **Низкоугл.сталь**

Особый материал: **Отсут.**

Ток процесса: **160А**

Плазмообр./защ.газы: **02 / Воздух**

Толщина материала: **10mm**

	Плазма		Защ.экр.		%
	Авто	Ручной	Авто	Ручной	
Н.п-чи г. до воз.д.	22	24	49	75	%
Н.п-чи г.при рез.	76	70	46	70	%

Газ 1 Газ 2

Смеш.газ: **0** **0** %

Ск-сть резки: **4572** мм/мин

Разрез: **2.5** мм

Вр-я прожига: **0.3** с

Задерж.выс.резки: **0** с

Вр-я зам.пер.: **0** с

Высота резки: **2.7** мм

Высота переноса: **300** % **8.1** мм

Высота прожига: **300** % **8.1** мм

Уст.дуг.напр-ия: **150** В

Уст.тока дуги: **260** А

10:48:19 М.

Справка Советы по резке

Отмена ОК

Сохранить процесс Переустановить процесс Сохранить карту резки Загрузить карту резки Изменить материалы Отправить процесс в HPR

Выбор расходных деталей

Обычная резка (0°)

Большая часть из перечисленных на последующих страницах расходных деталей предназначена для обычной (прямой) резки, при которой резак располагается перпендикулярно к заготовке.

Косой срез (от 0 до 45)

Расходные детали для косого среза при 130 А и 260 А предназначены специально для косого среза.

Расходные детали для использования при 400 А можно применять и для обычной резки, и для косого среза, но для удобства приведены и относящиеся только к косому срезу технологические карты резки при 400 А.

Раскрой

Любой из наборов расходных деталей также можно использовать и для раскроя аргоном или азотом. Параметры раскроя приведены в нижней части каждой технологической карты резки. Качество меток будет различным в зависимости от процесса раскроя, процесса резки, типа материала, толщины материала и отделки поверхности материала. Для наилучшего качества раскроя следует использовать технологические настройки раскроя аргоном. Для всех процессов раскроя глубину метки можно увеличить, снизив скорость раскроя, и наоборот: глубину можно уменьшить, повысив скорость раскроя. Значения тока раскроя аргоном можно увеличивать до 30 % для увеличения глубины метки. При выполнении раскроя с применением аргона и процесса с силой тока от 25 А процесс будет начинаться с воздуха, прежде чем произойдет смена на аргон, а потому в начале раскроя будет видна более толстая и темная метка. При выполнении раскроя с применением аргона необходимо производить раскрой и резку отдельных деталей. Раскрой всего листа до резки может стать причиной сокращения срока службы расходных деталей. Для достижения более лучших результатов рекомендуется чередовать резы и метки. Низкое качество раскроя или прожоги могут возникнуть при толщине материала менее 1,5 мм.

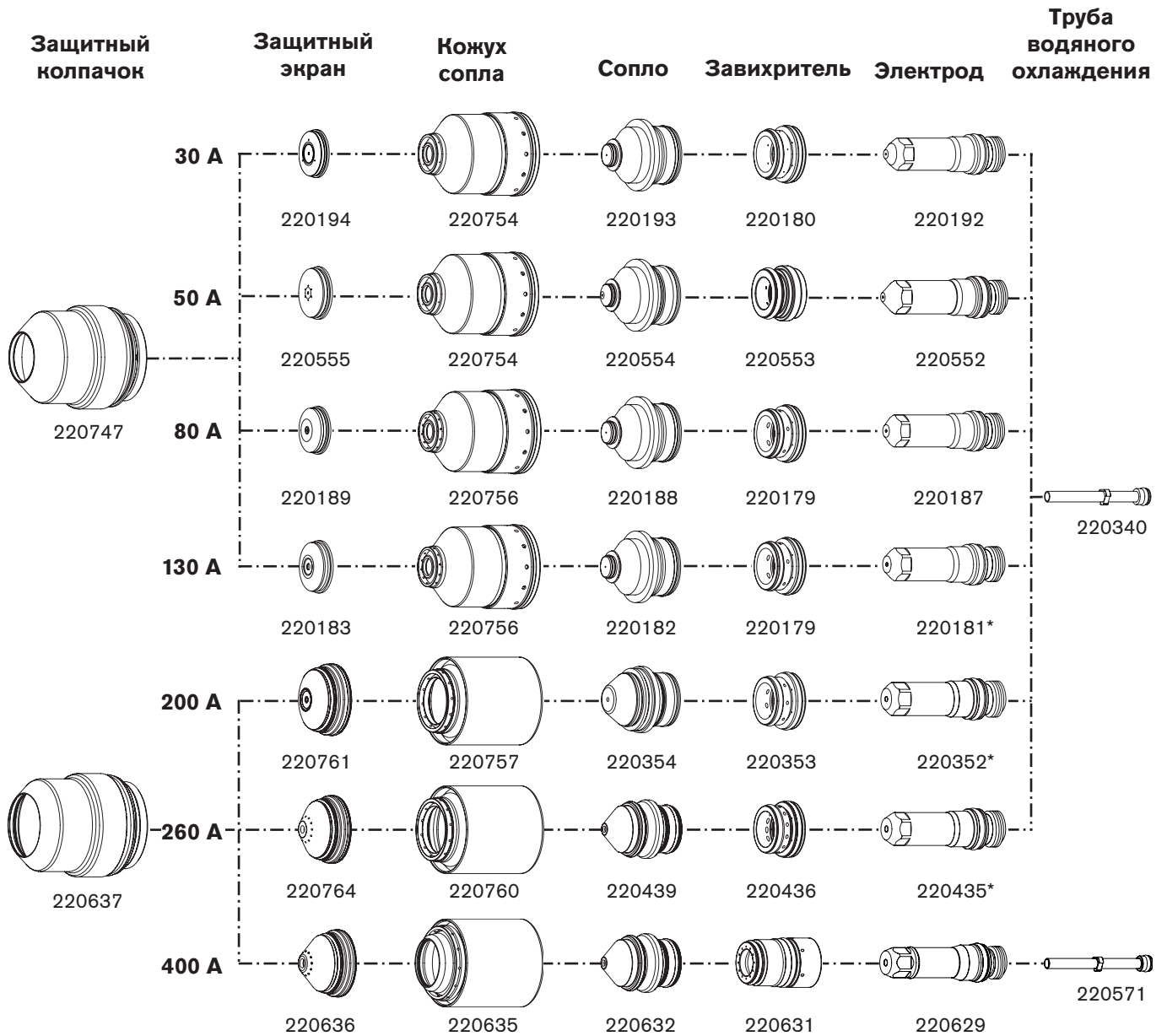
Расходные детали для резки зеркального отображения

Номера деталей см. в разделе *Список деталей* данного руководства.

Электроды SilverPlus

Электроды SilverPlus обеспечивают более длительный срок службы при низкой средней продолжительности резки (< 60 с), когда качество резки не столь принципиально. Электроды SilverPlus можно приобрести для резки низкоуглеродистой стали с использованием O₂ / воздух при 130 А, 200 А и 260 А. Номера деталей приведены на следующей странице.

Низкоуглеродистая сталь



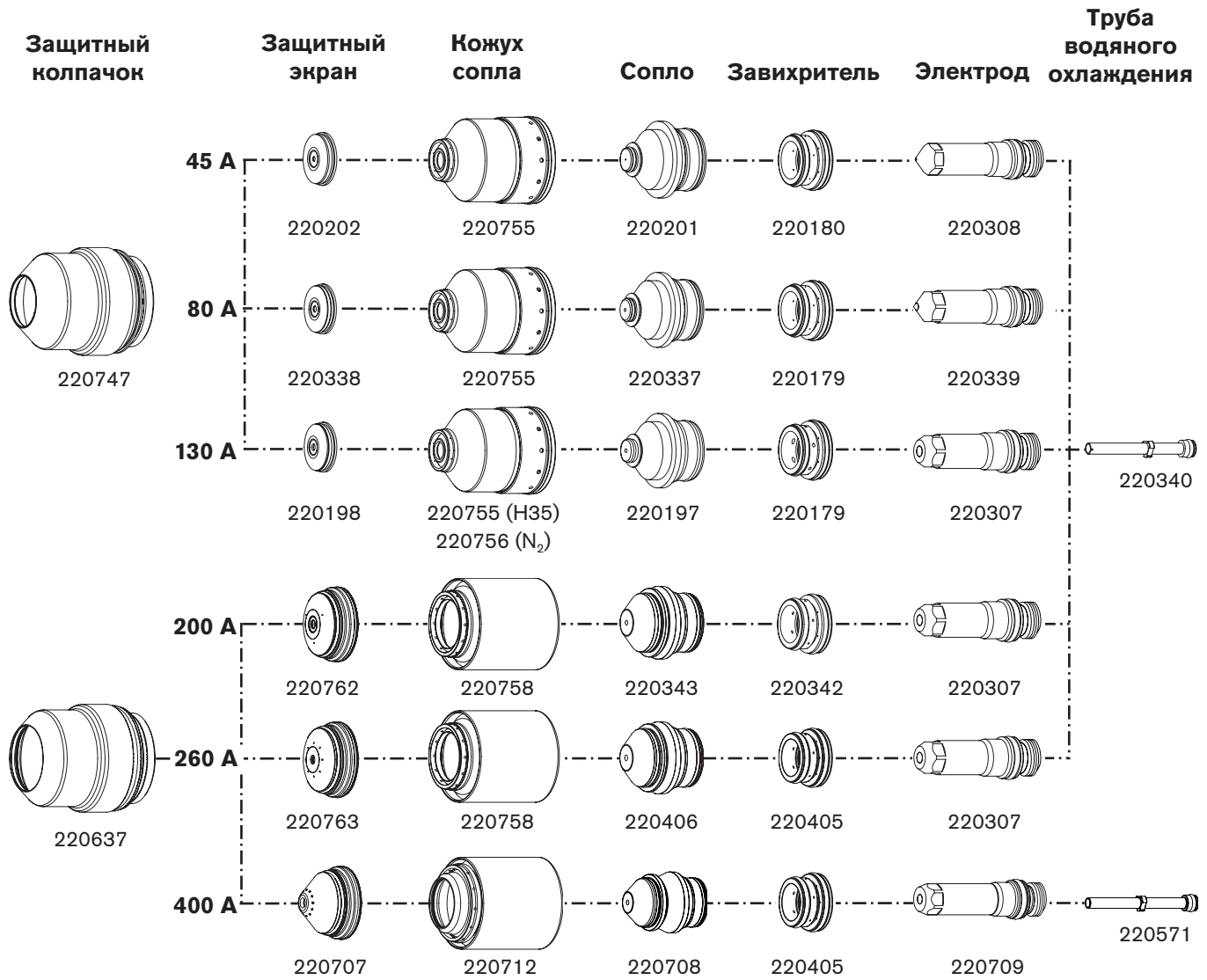
* Электроды SilverPlus доступны для перечисленных ниже процессов.

Низкоуглеродистая сталь, 130 А, O₂ / воздух — 220665

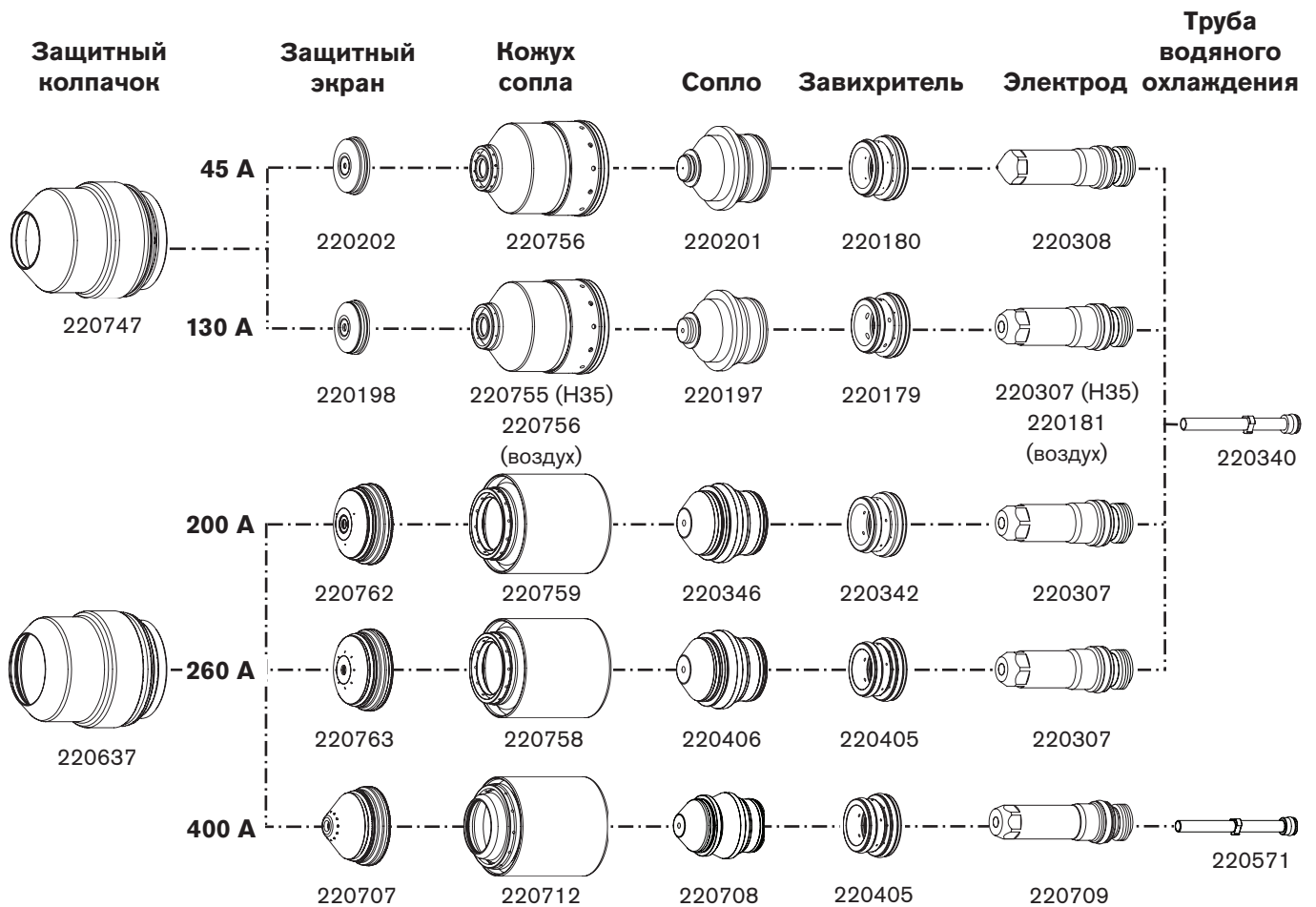
Низкоуглеродистая сталь, 200 А, O₂ / воздух — 220666

Низкоуглеродистая сталь, 260 А, O₂ / воздух — 220668

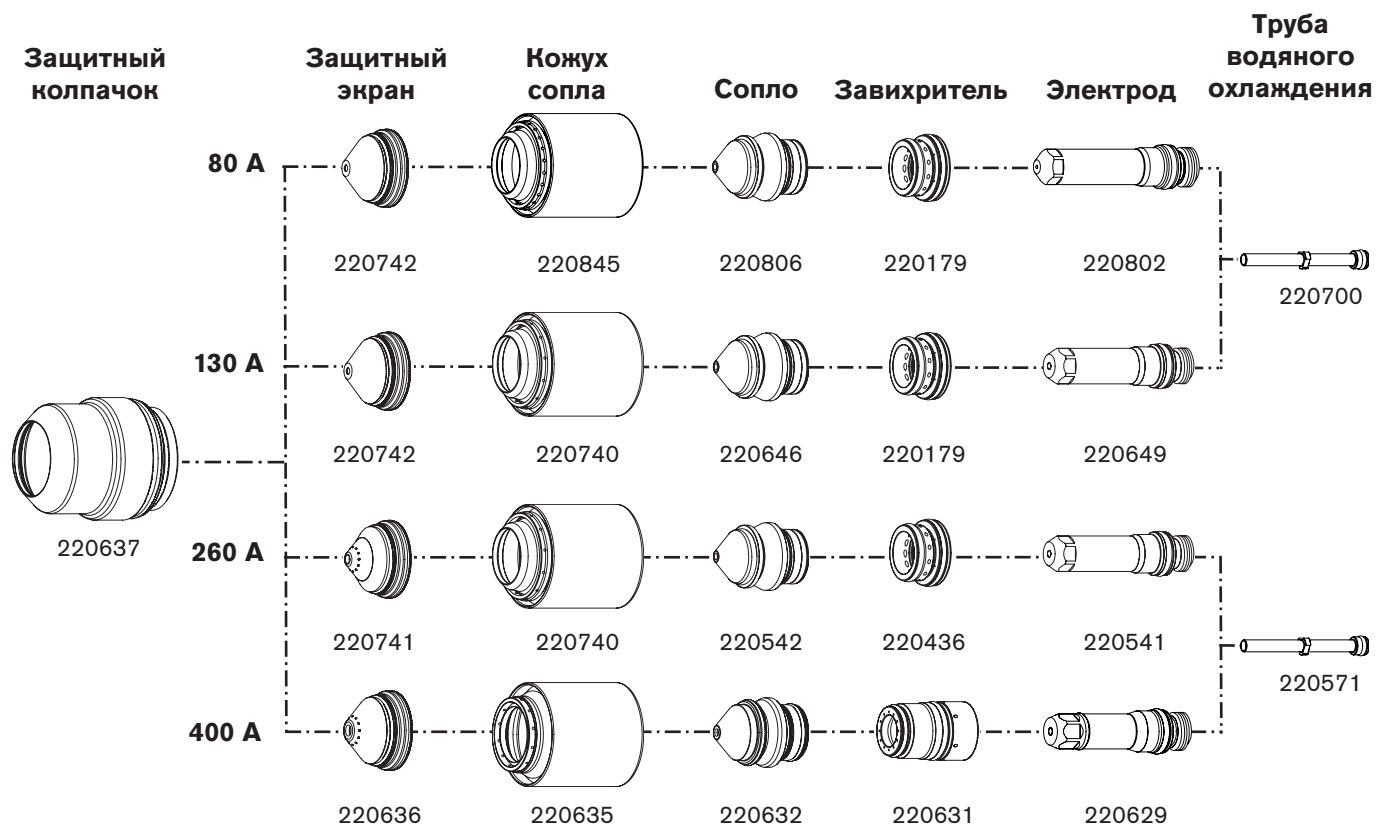
Нержавеющая сталь



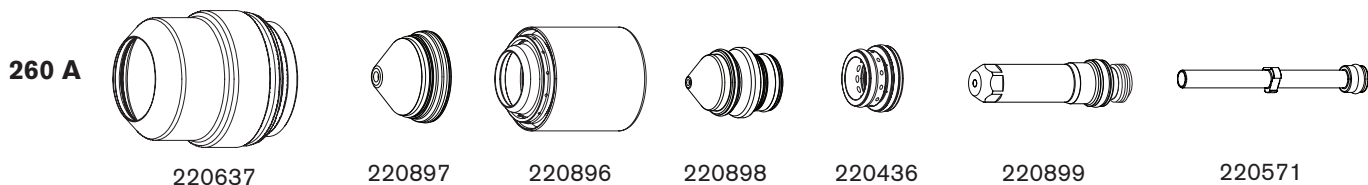
Алюминий



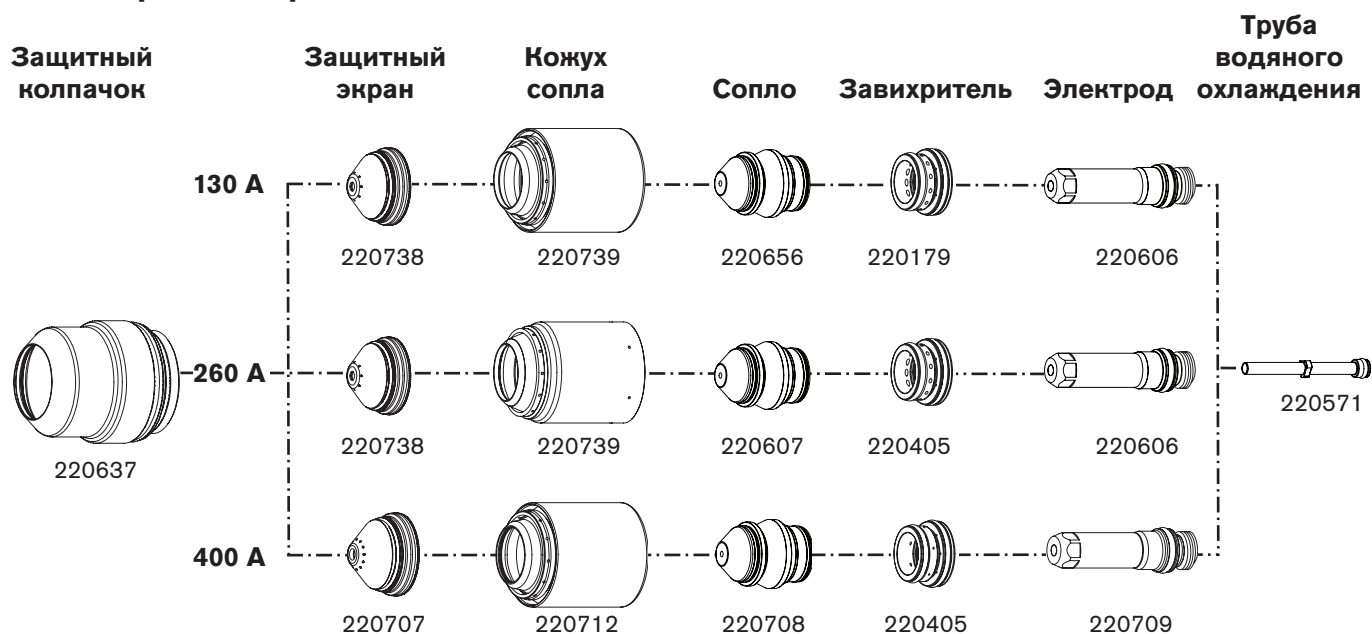
Косой срез на низкоуглеродистой стали



Низкоуглеродистая сталь, большая толщина прожига, косой срез



Косой срез на нержавеющей стали



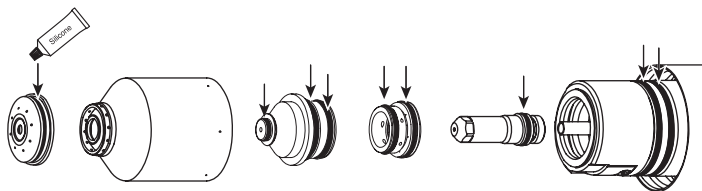
Установка и проверка расходных деталей

		БЕРЕГИСЬ!
<p>Система разработана таким образом, что при снятии кожуха она переходит в режим холостого хода. Однако несмотря на это В РЕЖИМЕ ХОЛОСТОГО ХОДА НЕЛЬЗЯ ЗАМЕНЯТЬ РАСХОДНЫЕ ДЕТАЛИ. <u>Обязательно</u> нужно отключить подачу питания на источник тока, прежде чем проверять или заменять расходные детали резака. При снятии расходных деталей следует надевать перчатки. Резак может быть горячим.</p>		

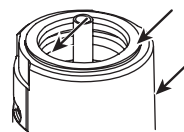
Установка расходных деталей

До выполнения резки ежедневно следует проверять расходные детали на износ. Перед снятием расходных деталей следует подвести резак к краю стола для резки, причем подъемник резака должен быть поднят на максимальную высоту, чтобы предотвратить падение расходных деталей в воду водяного стола.

Примечание. Не следует чрезмерно затягивать детали! Затягивать следует только до обеспечения плотной установки сопрягаемых деталей.

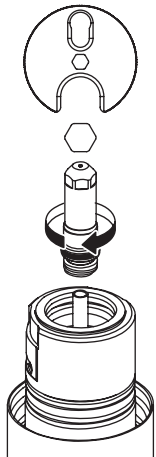


Нанесите тонкий слой силиконовой смазки на каждое уплотнительное кольцо. Уплотнительное кольцо должно блестеть, однако не должно быть излишков или скоплений смазки.



Протрите внутренние и внешние поверхности резака чистой тканью или бумажным полотенцем.

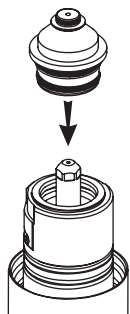
Инструмент:
104119



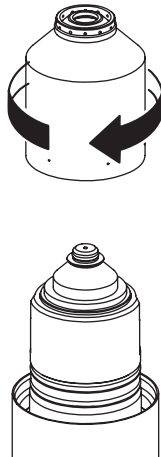
1. Установите электрод



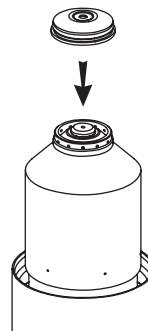
2. Установите завихритель



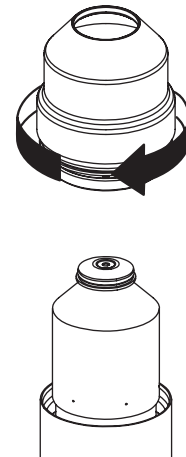
3. Установите сопло и завихритель



4. Установите кожух сопла

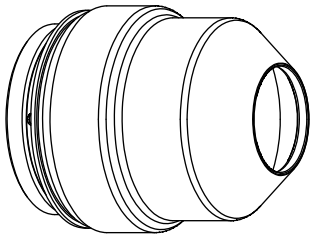
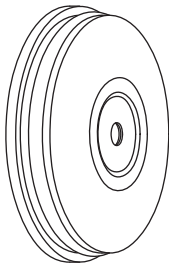
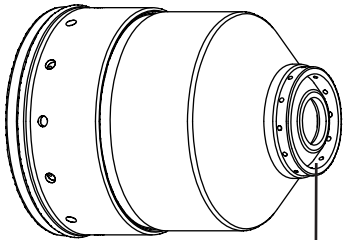
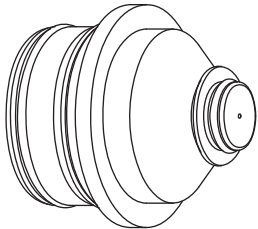


5. Установите защитный экран



6. Установите защитный колпачок

Проверка расходных деталей

Проверка	Предмет проверки	Действие
<p>Защитный колпачок</p> 	<p>Эрозия, отсутствие материала</p> <p>Трещины</p> <p>Ожог поверхности</p>	<p>Замените защитный колпачок</p> <p>Замените защитный колпачок</p> <p>Замените защитный колпачок</p>
<p>Защитный</p> 	<p>В целом: Эрозия или отсутствие материала</p> <p>Налипание расплавленного материала</p> <p>Заблокированные газовые отверстия</p> <p>Центральное отверстие: Должно быть круглым</p> <p>Уплотнительные кольца: Повреждения</p> <p>Смазка</p>	<p>Замените защитный экран</p> <p>Замените защитный экран</p> <p>Заменить защитный экран</p> <p>Замените защитный экран, если отверстие потеряло круглую форму</p> <p>Замените защитный экран</p> <p>Нанесите тонкий слой силиконовой смазки, если уплотнительные кольца сухие</p>
<p>Кожух сопла</p>  <p>Изоляционный конус</p>	<p>В целом: Повреждение изоляционного конуса</p> <p>Неудовлетворительное качество резки после замены других расходных деталей</p>	<p>Замените кожух сопла</p> <p>Замените кожух сопла</p>
<p>Сопло Сопло и электрод всегда следует заменять в комплекте.</p> 	<p>В целом: Эрозия или отсутствие материала</p> <p>Заблокированные газовые отверстия</p> <p>Центральное отверстие: Должно быть круглым</p> <p>Признаки оплавления</p> <p>Уплотнительные кольца: Повреждение</p> <p>Смазка</p>	<p>Замените сопло</p> <p>Заменить сопло</p> <p>Замените сопло, если отверстие потеряло круглую форму</p> <p>Замените сопло</p> <p>Заменить сопло</p> <p>Нанесите тонкий слой силиконовой смазки, если уплотнительные кольца сухие</p>

Проверка	Предмет проверки	Действие
<p>Завихритель</p> 	<p>В целом: Стружки или трещины Заблокированные газовые отверстия Грязь или частицы изнашивания</p> <p>Уплотнительные кольца: Повреждение Смазка</p>	<p>Замените завихритель</p> <p>Заменить завихритель</p> <p>Очистите и проверьте на наличие повреждений; замените при наличии повреждений</p> <p>Замените завихритель</p> <p>Нанесите тонкий слой силиконовой смазки, если уплотнительные кольца сухие</p>
<p>Электрод Сопло и электрод всегда следует заменять в комплекте.</p> 	<p>Центральная поверхность: Износ излучателя: при износе излучателя формируются изъязвления.</p> <p>Уплотнительные кольца: Повреждение Смазка</p>	<p>Вообще заменять электрод следует при глубине изъязвления от 1 мм. Для электрода, предназначенного для резки низкоуглеродистой стали при 400 А, и для всех электродов SilverPlus замену электрода следует выполнять при глубине изъязвления от 1,5 мм.</p> <p>Замените электрод</p> <p>Нанесите тонкий слой силиконовой смазки, если уплотнительные кольца сухие</p>

Техническое обслуживание резака

Некорректное техническое обслуживание резака HPR может привести к неудовлетворительному качеству резки и преждевременному выходу из строя.

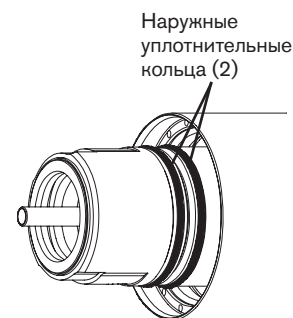
Резак производится с очень жесткими допусками, чтобы максимизировать качество резки. Резак не следует подвергать жестким воздействиям, которые могут привести к расстройству критически важных функций.

Когда резак не используется, его следует хранить в чистом месте во избежание загрязнений критически важных поверхностей и каналов.

Профилактическое техническое обслуживание

При каждой замене расходных деталей следует выполнять следующие действия.

1. Используя чистую ткань, протрите резак внутри и снаружи. Для доступа к труднодоступным внутренним поверхностям можно использовать ватную палочку.
2. С помощью сжатого воздуха сдуйте любую оставшуюся грязь или частицы изнашивания с внутренних и внешних поверхностей.
3. Нанесите тонкий слой силиконовой смазки на каждое наружное уплотнительное кольцо. Уплотнительные кольца должны блестеть, однако не должно быть излишков или скоплений смазки.
4. Если расходные детали будут использоваться повторно, протрите их с помощью чистой ткани и продуйте сжатым воздухом перед повторной установкой. Это особенно важно для кожуха сопла.

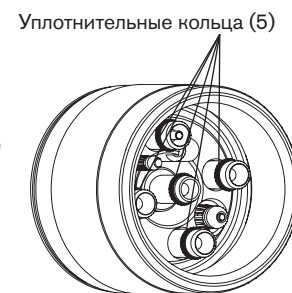


Резак — вид спереди

Техническое обслуживание блока быстрого отключения

Следующие действия следует выполнять при смене расходных деталей с интервалом в 5–10 раз.

1. Снимите резак с блока быстрого отключения в сборе.
2. С помощью сжатого воздуха продуйте все внутренние поверхности и наружные резьбы.
3. С помощью сжатого воздуха продуйте все внутренние поверхности в задней части резака.
4. Проверьте каждое из 5 уплотнительных колец, расположенных в задней части резака, на наличие заусенцев или стружек. Замените любые поврежденные уплотнительные кольца. Если повреждений нет, нанесите тонкий слой силиконовой смазки на каждое уплотнительное кольцо. Уплотнительные кольца должны блестеть, однако не должно быть излишков или скоплений смазки.

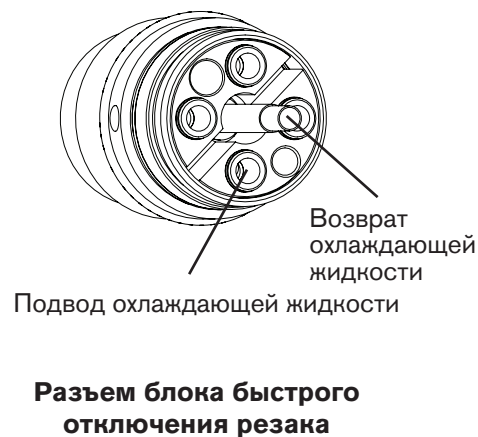
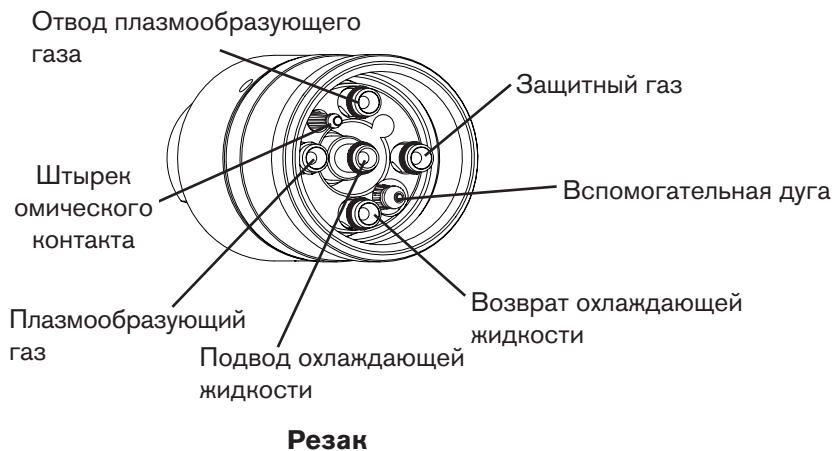


Резак – вид сзади

Комплект для технического обслуживания

Даже при должном обслуживании уплотнительные кольца, расположенные в задней части резака, нужно будет периодически заменять. Hypertherm предоставляет комплект (128879) запасных деталей. Эти комплекты следует иметь в наличии и использовать в ходе выполнения профилактического технического обслуживания.

Соединения резака

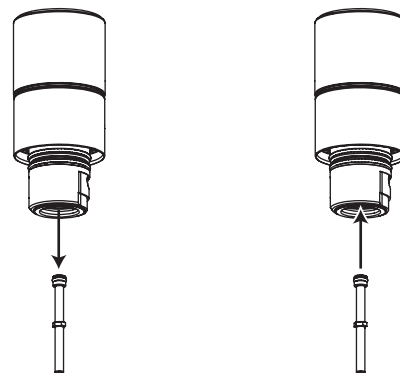


Замена трубы водяного охлаждения резака

		БЕРЕГИСЬ!
<p>Система разработана таким образом, что при снятии кожуха она переходит в режим холостого хода. Однако несмотря на это В РЕЖИМЕ ХОЛОСТОГО ХОДА НЕЛЬЗЯ ЗАМЕНЯТЬ РАСХОДНЫЕ ДЕТАЛИ. <u>Обязательно</u> нужно отключить подачу питания на источник тока, прежде чем проверять или заменять расходные детали резака. При снятии расходных деталей следует надевать перчатки. Резак может быть горячим.</p>		

Примечание. При корректной установке трубы водяного охлаждения может показаться, что она установлена неплотно, однако любые поперечные зазоры будут устранены после установки электрода.

1. Выключите (OFF) подачу любого электропитания в систему.
2. Снимите расходные детали с резака. См. *Установка и проверка расходных деталей* в данном разделе.
3. Снимите старую трубу водяного охлаждения.
4. Нанесите тонкий слой силиконовой смазки на уплотнительное кольцо и установите новую трубу водяного охлаждения. Уплотнительное кольцо должно блестеть, однако не должно быть излишков или скоплений смазки.
5. Снова установите расходные детали. См. *Установка и проверка расходных деталей* в данном разделе.



Типичные отказы резки

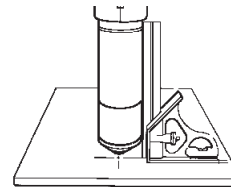
- Вспомогательная дуга резака загорается, но не переносится. Возможные причины указаны ниже.
 1. Отсутствует плотный контакт в месте соединения рабочего провода со столом для резки.
 2. Неисправность системы. См. Раздел 5.
 3. Слишком большое расстояние между резаком и изделием.
- Не выполнено полное проникновение в заготовку, и имеется чрезмерное искрение в верхней части заготовки. Возможные причины указаны ниже.
 1. Установлено слишком низкое значение тока (проверить информацию в *Технологическая карта резки*).
 2. Установлена слишком высокая скорость резки (проверить информацию в *Технологическая карта резки*).
 3. Износ деталей резака (см. *Установка и проверка расходных деталей*).
 4. Выполняется резка слишком толстого металла.
- С нижней стороны разреза образуется окалина. Возможные причины указаны ниже.
 1. Неверная скорость резки (проверить информацию в *Технологическая карта резки*).
 2. Установлено слишком низкое значение тока дуги (проверить информацию в *Технологическая карта резки*).
 3. Износ деталей резака (см. *Установка и проверка расходных деталей*).
- Угол среза не прямой. Возможные причины указаны ниже.
 1. Неправильное направление перемещения станка. Высококачественная сторона расположена справа по отношению к поступательному движению резака.
 2. Неверное расстояние между резаком и изделием (проверить информацию в *Технологическая карта резки*).
 3. Неверная скорость резки (проверить информацию в *Технологическая карта резки*).
 4. Неверный ток дуги (проверить информацию в *Технологическая карта резки*).
 5. Повреждение расходных деталей (см. *Установка и проверка расходных деталей*).
- Короткий срок службы расходных деталей. Возможные причины указаны ниже.
 1. Значения тока дуги, дугового напряжения, скорости перемещения, задержки перемещения, скорости потока газа или исходной высоты резака установлены не в соответствии с указаниями *технологической карты резки*.
 2. Попытки выполнять резку высокомагнитных металлических листов, таких как броневые листы с высоким содержанием никеля, приведут к сокращению срока службы расходных деталей. Сложно достичь длительного срока службы расходных деталей при резке намагниченных пластин или же листов, которые легко намагничиваются.
 3. Начало или конец резки выполняются за пределами поверхности листа. **Для достижения длительного срока службы расходных деталей резку следует начинать и заканчивать на поверхности листа.**

Оптимизация качества резки

Приведенные ниже советы и процедуры помогут выполнять резку с прямыми углами, прямо, ровно и без образования окалины.

Советы по работе со столом и резак

- Воспользуйтесь угольником для расположения резака перпендикулярно к заготовке.
- Резак может перемещаться ровнее, если очистить, проверить и «отладить» систему рельсовых направляющих и привода на столе для резки. Нестабильное перемещение станка может привести к образованию регулярных волнообразных контуров на поверхности резки.
- Резак не должен соприкасаться с заготовкой в процессе резки. Соприкосновение может привести к повреждению защитного экрана и сопла и негативно повлиять на поверхность резки.



Советы по наладке плазменной системы

Следует тщательно выполнять все действия, относящиеся к процедуре *ежедневного запуска*, описанной выше в данном разделе.

Перед началом резки следует продуть шланги подачи газа.

Максимальное продление срока службы расходных деталей

Процесс LongLife® компании Hypertherm автоматически «плавно включает» газ и протекание тока в начале и плавно выключает их в конце каждой резки с целью сведения к минимуму эрозии центральной поверхности электрода. Для процесса LongLife также необходимо, чтобы резка начиналась и заканчивалась на заготовке.

- Резак ни в коем случае не должен зажигать дугу в воздухе.
 - Допустимо начинать резку на краю заготовки при условии, что дуга не зажигается в воздухе.
 - Для начала прожига следует использовать высоту прожига, которая в 1,5–2 раза больше расстояния между резак и изделием. См. технологические карты резки.
- По окончании каждой операции резки дуга все еще должна находиться на заготовке во избежание гашения дуги (ошибок плавного выключения).
 - При резке вырезаемых деталей (маленьких деталей, которые падают после вырезания из заготовки) следует убедиться в том, что дуга остается на краю заготовки для корректного плавного выключения.
- При возникновении гашения дуги следует попытаться выполнить одно или несколько из перечисленных ниже действий.
 - Снизить скорость резки на последнем этапе резки.
 - Остановить дугу до окончательного вырезания детали, чтобы дать ей возможность закончить вырезание во время плавного выключения.
 - Запрограммировать траекторию резака так, чтобы он выходил в область, предназначенную в лом, для выполнения плавного выключения.

Примечание. По возможности следует использовать «цепную резку», при которой траектория резака идет от одной детали непосредственно к следующей без остановки и зажигания дуги. Однако не следует допускать выхода траектории за пределы заготовки и перехода обратно на заготовку. Также следует помнить о том, что длительная цепная резка приведет к износу электрода.

Примечание. При некоторых условиях возможны трудности в максимально полном использовании преимуществ процесса LongLife.

Дополнительные факторы, влияющие на качество резки

Угол среза

Приемлемой считается деталь для резки, 4 стороны которой имеют угол среза в среднем менее 4 °.

Примечание. Наиболее прямой угол среза будет находиться справа по отношению к поступательному движению резака.

Примечание. Чтобы определить, что вызывает проблему с углом среза — плазменная система или система привода — следует выполнить тестовую резку и измерить угол на каждой стороне. Затем следует повернуть резак в держателе на 90 ° и повторить процесс. Если в обоих тестах углы одинаковы, проблему вызывает система привода.

Если проблема с углом среза сохраняется после устранения «механических причин» (см. *Советы по работе со столом и резаком* на предыдущей странице), Проверьте расстояние между резаком и изделием, особенно если все углы среза положительны либо отрицательны.

- Положительный угол среза возникает, когда из верхней части среза удаляется больше материала, чем из нижней.
- Отрицательный угол среза возникает, когда больше материала удаляется из нижней части среза.



Окалина

Окалина низкой скорости образуется, когда скорость резки резака слишком низкая, в результате чего дуга уходит вперед. Окалина образуется в виде тяжелых пузырчатых отложений в нижней части среза, ее легко можно убрать. Для снижения количества образующейся окалины следует повысить скорость.

Окалина высокой скорости образуется при слишком высокой скорости резки, из-за которой дуга отстает. Такая окалина образуется в виде тонкой и узкой полоски металла, расположенной очень близко к срезу. Она закрепляется в нижней части среза, и ее сложно удалить. Чтобы снизить образование окалины при высоких скоростях следует:

- Снизить скорость резки.
- Понизить дуговое напряжение, чтобы уменьшить расстояние между резаком и изделием.

Примечания. Вероятность образования окалины выше на теплом или горячем металле, чем на холодном. Например, первая операция резки из серии таких операций, вероятно, приведет к образованию наименьшего количества окалины. По мере нагревания заготовки в ходе последующих операций резки может образовываться большее количество окалины.

Вероятность образования окалины выше на низкоуглеродистой стали, чем на нержавеющей стали или алюминии.

Использование изношенных или поврежденных расходных материалов может привести к периодическому образованию окалины.

Прямота поверхности резки



Обычно поверхность резки немного вогнута.

Поверхность резки может стать более вогнутой или выгнутой. Для обеспечения приемлемой прямизны поверхности резки следует использовать правильную высоту резака.



Поверхность резки становится очень вогнутой при слишком низком расстоянии между резаком и изделием. Следует увеличить дуговое напряжение, чтобы в свою очередь увеличить расстояние между резаком и изделием и выпрямить поверхность резки.



Поверхность резки становится выгнутой, когда расстояние между резаком и изделием слишком велико или чрезмерно высок ток резки. Сначала следует уменьшить дуговое напряжение, а затем понизить ток резки. Если для данной толщины возможны различные значения тока резки, следует попробовать использовать расходные детали, предназначенные для более низкого тока.

Дополнительные улучшения

Для некоторых из этих улучшений характерны компромиссные решения.

Прожиг

Задержка прожига должна быть достаточной для проникновения на всю глубину материала, но не настолько длительной, чтобы дуга могла «блуждать», пытаясь найти край большого отверстия прожига. По мере износа расходных деталей может понадобиться увеличить время такой задержки. Значения времени задержки прожига, приведенные в технологических картах резки, основаны на среднем времени задержки на протяжении всего срока службы расходных деталей.

Использование сигнала «окончания прожига» при прожиге позволяет поддерживать давление защитного газа на уровне более высокого давления подачи газа до возбуждения дуги, что обеспечивает дополнительную защиту расходных деталей (например, процессы при 30 А O₂/O₂ и при 50 А O₂/O₂). Сигнал окончания прожига должен быть отключен для процессов со значениями давления подачи защитного газа до возбуждения дуги ниже значений давления при резке (например, процессы при 600 А и 800 А).

При прожиге материалов, толщина которых близка к максимальной, в ходе специального процесса следует учитывать несколько важных факторов.

- Расстояние ввода должно примерно равняться толщине прожигаемого материала. При толщине материала в 50 мм расстояние ввода должно составлять 50 мм.
- Во избежание повреждения защитного экрана от накопления расплавленного материала, формируемого при прожиге, не следует допускать опускания резака на высоту резки, пока им не будет убрана ванночка расплавленного материала.
- При предварительном прожиге с использованием процесса O₂/воздух при 400 А минимальное время присутствия дуги должно равняться 4 секундам; в противном случае возможен быстрый износ электрода. Этим 4 секундам достаточно для плавного включения и выключения тока, что важно с точки зрения обеспечения длительного срока службы расходных деталей. При продолжительности времени прожига менее 4 секунд может понадобиться небольшое перемещение резака с целью обеспечения переноса дуги на лист.
- Различные химические составы материала могут негативно повлиять на толщину прожига, возможную в системе. А именно, высокопрочная сталь и стали с высоким содержанием марганца или кремния могут снизить максимальную толщину прожига. Hypertherm рассчитывает параметры прожига для низкоуглеродистой стали, используя сертифицированный лист А-36.
- Если в системе возникают сложности при прожиге конкретного материала или материала конкретной толщины, в некоторых случаях помочь может увеличение давления подачи защитного газа до возбуждения дуги. Побочный эффект: при этом возможно снижение пусковой надежности.
- В некоторых случаях использование «перемещения прожига» или «прожига на лету» (при котором перемещение резака начинается немедленно после переноса, в ходе процесса прожига) позволяет увеличить толщину прожига материала системой. Поскольку это может быть сложным процессом, при котором возможно повреждение резака, подъемника или других компонентов, не рекомендуется выполнять пуск на краю, если у оператора нет опыта использования данного метода.

Способы повышения скорости резки

- Уменьшите расстояние между резаком и изделием. Побочный эффект: при этом увеличится отрицательный угол среза.

Примечание. Резак не должен соприкасаться с заготовкой в процессе прожига или резки.

Технологические карты резки

В приведенных ниже *технологических картах резки* указаны расходные детали, скорости резки и настройки для газов и резака, необходимые для каждого процесса.

Значения, приведенные в *технологических картах резки*, рекомендованы для получения высококачественных срезов при образовании минимального количества окалины. В связи с различиями между отдельными конфигурациями и составами материалов для получения нужных результатов может понадобиться скорректировать эти значения.

Технологические карты косого среза

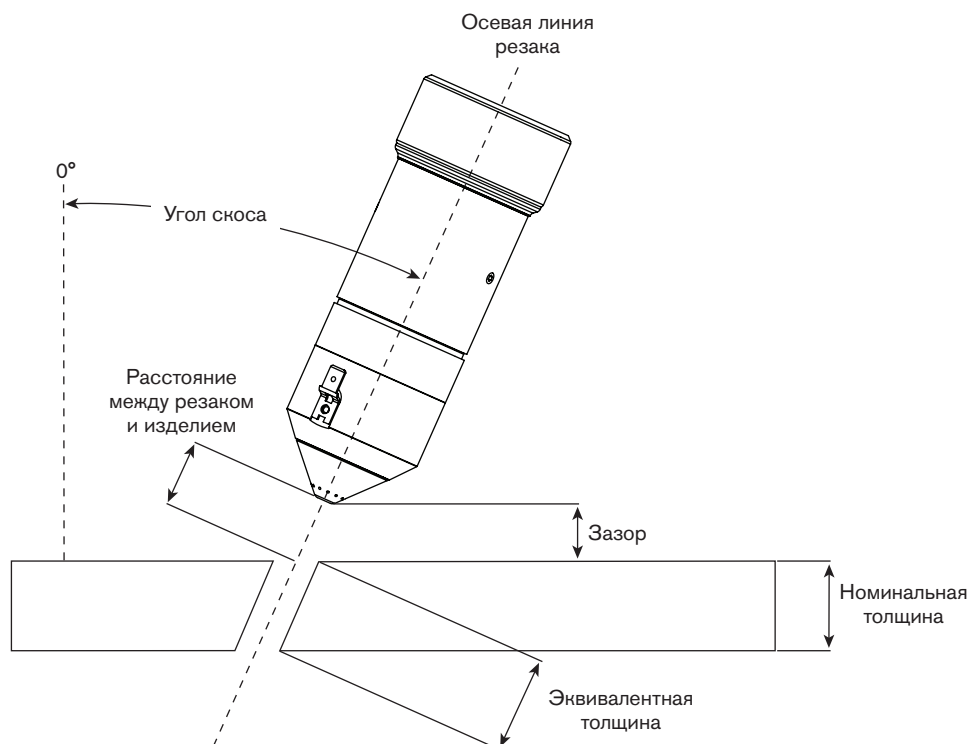
Технологические карты косого среза несколько отличаются от технологических карт обычной резки. Расстояние между резаном и изделием представляет собой диапазон, а не единственное значение, толщина материала дана в виде эквивалентного значения, добавлен столбец минимального зазора, и отсутствует столбец дугового напряжения.

Эквивалентные значения толщины и дуговые напряжения будут различными в зависимости от угла резки. Угол при косом срезе может варьироваться в диапазоне от 0° до 45°.

Более подробно см. *Определения, используемые при косом срезе* на следующей странице.

Определения, используемые при косом срезе

Угол скоса	Угол между осевой линией резака и линией, перпендикулярной заготовке. Если резак расположен перпендикулярно к заготовке, угол скоса равен нулю. Максимальный угол скоса составляет 45°.
Номинальная толщина	Вертикальная толщина заготовки.
Эквивалентная толщина	Длина кромки резки или расстояние, на которое перемещается дуга по материалу при резке. Эквивалентная толщина равна номинальной толщине, деленной на косинус угла скоса. В технологической карте резки приведены значения эквивалентной толщины.
Зазор	Расстояние по вертикали от самой нижней точки резака до поверхности заготовки.
Расстояние между резакoм и изделием	Расстояние по прямой от центра выпуска резака до поверхности заготовки, измеряемое по осевой линии резака. В технологической карте резки приведен диапазон расстояний между резакoм и изделием. Самое низкое значение относится к прямой резке (угол скоса = 0°). Самое высокое значение относится к косому срезу под углом 45° с зазором в 3 мм.
Дуговое напряжение	Значение дугового напряжения зависит от угла скоса и наладки системы резки. Значение дугового напряжения в одной системе может отличаться от настройки в другой системе даже при одинаковой толщине заготовки. В технологических картах косого среза отсутствуют значения дуговых напряжений для косого среза.



Приблизительная компенсация ширины разреза

Приведенные в таблице ниже значения ширины даны для информации. Различия между различными конфигурациями систем и составами материалов могут привести к тому, что реальные результаты будут отличаться от приведенных в таблице. Н/Д = нет данных.

Метрическая система

Процесс	Толщина, мм																		
	1,5	3	5	6	8	10	12	15	20	25	30	32	38	40	50	60	70	80	
Низкоуглеродистая сталь																			
400 A O ₂ / воздух	Н/Д	Н/Д	Н/Д	Н/Д	Н/Д	Н/Д	Н/Д	3,40	3,50	3,68	3,76	4,06	Н/Д	Н/Д	4,88	5,94	6,60	7,80	9,10
260 A O ₂ / воздух	Н/Д	Н/Д	Н/Д	2,54	2,54	2,54	2,79	3,43	3,56	3,91	Н/Д	4,32	4,45	Н/Д	5,72	Н/Д	Н/Д	Н/Д	Н/Д
200 A O ₂ / воздух	Н/Д	Н/Д	1,93	1,98	2,09	2,20	2,26	2,61	2,95	3,16	Н/Д	4,19	4,87	Н/Д	5,45	Н/Д	Н/Д	Н/Д	Н/Д
130 A O ₂ / воздух	Н/Д	1,64	1,77	1,81	1,92	2,04	2,11	2,22	2,65	3,43	Н/Д	4,26	4,59	Н/Д	Н/Д	Н/Д	Н/Д	Н/Д	Н/Д
80 A O ₂ / воздух	Н/Д	1,37	1,53	1,73	1,79	1,91	2,00	2,11	2,72	Н/Д	Н/Д	Н/Д	Н/Д	Н/Д	Н/Д	Н/Д	Н/Д	Н/Д	Н/Д
50 A O ₂ / O ₂	1,52	1,74	1,86	1,86	2,09	Н/Д	Н/Д	Н/Д	Н/Д	Н/Д	Н/Д	Н/Д	Н/Д	Н/Д	Н/Д	Н/Д	Н/Д	Н/Д	Н/Д
30 A O ₂ / O ₂	1,35	1,45	1,54	1,56	Н/Д	Н/Д	Н/Д	Н/Д	Н/Д	Н/Д	Н/Д	Н/Д	Н/Д	Н/Д	Н/Д	Н/Д	Н/Д	Н/Д	Н/Д
Нержавеющая сталь																			
400 A N ₂ / воздух	Н/Д	Н/Д	Н/Д	Н/Д	Н/Д	Н/Д	Н/Д	3,00	2,90	2,80	3,10	3,30	Н/Д	Н/Д	5,00	Н/Д	Н/Д	Н/Д	Н/Д
400 A Н35 / N ₂	Н/Д	Н/Д	Н/Д	Н/Д	Н/Д	Н/Д	Н/Д	Н/Д	Н/Д	5,10	5,30	5,45	Н/Д	Н/Д	5,50	5,80	6,35	Н/Д	Н/Д
400 A Н35 и N ₂ / N ₂	Н/Д	Н/Д	Н/Д	Н/Д	Н/Д	Н/Д	Н/Д	3,90	4,00	4,20	4,45	4,65	Н/Д	Н/Д	5,15	5,65	5,90	6,35	6,95
260 A Н35 и N ₂ / N ₂	Н/Д	Н/Д	Н/Д	2,34	3,02	3,71	3,80	3,82	4,32	4,34	Н/Д	4,58	4,77	Н/Д	5,63	Н/Д	Н/Д	Н/Д	Н/Д
260 A N ₂ / воздух	Н/Д	Н/Д	Н/Д	2,31	2,39	2,46	2,54	2,76	3,08	3,30	Н/Д	3,64	4,43	Н/Д	4,16	Н/Д	Н/Д	Н/Д	Н/Д
260 A Н35 / N ₂	Н/Д	Н/Д	Н/Д	Н/Д	3,84	3,83	3,81	3,81	4,06	4,32	Н/Д	4,53	4,70	Н/Д	7,46	Н/Д	Н/Д	Н/Д	Н/Д
200 A N ₂ / N ₂	Н/Д	Н/Д	Н/Д	Н/Д	2,10	2,16	2,29	2,47	2,92	Н/Д	Н/Д	Н/Д	Н/Д	Н/Д	Н/Д	Н/Д	Н/Д	Н/Д	Н/Д
200 A Н35 / N ₂	Н/Д	Н/Д	Н/Д	Н/Д	3,66	3,68	3,81	3,68	3,94	Н/Д	Н/Д	Н/Д	Н/Д	Н/Д	Н/Д	Н/Д	Н/Д	Н/Д	Н/Д
200 A Н35 и N ₂ / N ₂	Н/Д	Н/Д	Н/Д	Н/Д	3,05	3,05	3,05	2,88	3,30	Н/Д	Н/Д	Н/Д	Н/Д	Н/Д	Н/Д	Н/Д	Н/Д	Н/Д	Н/Д
130 A Н35 / N ₂	Н/Д	Н/Д	Н/Д	Н/Д	2,69	2,72	2,77	3,03	2,90	3,25	Н/Д	Н/Д	Н/Д	Н/Д	Н/Д	Н/Д	Н/Д	Н/Д	Н/Д
130 A N ₂ / N ₂	Н/Д	Н/Д	Н/Д	1,83	1,89	1,88	2,42	2,51	3,00	Н/Д	Н/Д	Н/Д	Н/Д	Н/Д	Н/Д	Н/Д	Н/Д	Н/Д	Н/Д
130 A Н35 и N ₂ / N ₂	Н/Д	Н/Д	Н/Д	1,78	2,25	2,73	2,76	3,03	2,90	Н/Д	Н/Д	Н/Д	Н/Д	Н/Д	Н/Д	Н/Д	Н/Д	Н/Д	Н/Д
80 A F5 / N ₂	Н/Д	Н/Д	1,02	1,20	1,05	0,96	Н/Д	Н/Д	Н/Д	Н/Д	Н/Д	Н/Д	Н/Д	Н/Д	Н/Д	Н/Д	Н/Д	Н/Д	Н/Д
45 A F5 / N ₂	0,59	0,38	0,52	0,54	Н/Д	Н/Д	Н/Д	Н/Д	Н/Д	Н/Д	Н/Д	Н/Д	Н/Д	Н/Д	Н/Д	Н/Д	Н/Д	Н/Д	Н/Д
45 A N ₂ / N ₂	0,49	0,23	Н/Д	Н/Д	Н/Д	Н/Д	Н/Д	Н/Д	Н/Д	Н/Д	Н/Д	Н/Д	Н/Д	Н/Д	Н/Д	Н/Д	Н/Д	Н/Д	Н/Д

Метрическая система

Процесс	Толщина, мм																		
	1,5	3	5	6	8	10	12	15	20	25	30	32	38	40	50	60	70	80	
Алюминий																			
400 А N ₂ / воздух	Н/Д	Н/Д	Н/Д	Н/Д	Н/Д	Н/Д	Н/Д	3,50	3,60	3,70	3,90	4,00	Н/Д	Н/Д	4,00	7,60	Н/Д	Н/Д	Н/Д
400 А Н35 / N ₂	Н/Д	Н/Д	Н/Д	Н/Д	Н/Д	Н/Д	Н/Д	Н/Д	Н/Д	4,20	4,30	4,30	Н/Д	Н/Д	4,45	5,40	7,05	8,00	8,15
400 А Н35 и N ₂ / N ₂	Н/Д	Н/Д	Н/Д	Н/Д	Н/Д	Н/Д	Н/Д	3,55	3,65	3,80	3,80	4,20	Н/Д	Н/Д	4,45	4,55	6,15	6,85	7,10
260 А N ₂ / воздух	Н/Д	Н/Д	Н/Д	2,49	2,73	2,97	3,05	2,91	3,05	3,30	Н/Д	2,87	3,99	Н/Д	5,66	Н/Д	Н/Д	Н/Д	
260 А Н35 / N ₂	Н/Д	Н/Д	Н/Д	2,64	2,64	2,62	2,79	3,09	3,30	3,56	Н/Д	3,29	3,60	Н/Д	5,37	Н/Д	Н/Д	Н/Д	
200 А N ₂ / N ₂	Н/Д	Н/Д	Н/Д	Н/Д	1,78	2,03	2,58	2,54	3,01	Н/Д	Н/Д	Н/Д	Н/Д	Н/Д	Н/Д	Н/Д	Н/Д	Н/Д	
200 А Н35 / N ₂	Н/Д	Н/Д	Н/Д	Н/Д	2,44	2,67	2,92	3,18	3,30	Н/Д	Н/Д	Н/Д	Н/Д	Н/Д	Н/Д	Н/Д	Н/Д	Н/Д	
200 А Н35 и N ₂ / N ₂	Н/Д	Н/Д	Н/Д	Н/Д	2,79	2,92	3,05	3,30	3,81	Н/Д	Н/Д	Н/Д	Н/Д	Н/Д	Н/Д	Н/Д	Н/Д	Н/Д	
130 А Н35 / N ₂	Н/Д	Н/Д	Н/Д	Н/Д	2,70	2,72	2,77	2,36	2,90	1,72	Н/Д	Н/Д	Н/Д	Н/Д	Н/Д	Н/Д	Н/Д	Н/Д	
130 А воздух / воздух	Н/Д	Н/Д	Н/Д	2,09	2,09	2,10	2,19	1,91	1,87	2,23	Н/Д	Н/Д	Н/Д	Н/Д	Н/Д	Н/Д	Н/Д	Н/Д	
130 А Н35 и N ₂ / N ₂	Н/Д	Н/Д	Н/Д	2,06	2,39	2,73	2,76	2,00	2,90	Н/Д	Н/Д	Н/Д	Н/Д	Н/Д	Н/Д	Н/Д	Н/Д	Н/Д	
45 А воздух / воздух	1,07	1,10	1,25	1,25	Н/Д	Н/Д	Н/Д	Н/Д	Н/Д	Н/Д	Н/Д	Н/Д	Н/Д	Н/Д	Н/Д	Н/Д	Н/Д	Н/Д	

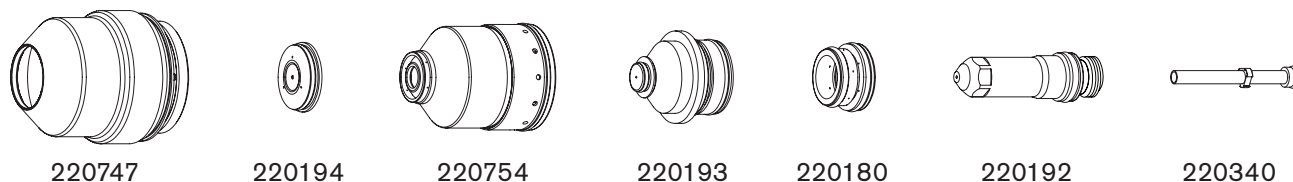
Британская система мер

Процесс	Толщина, дюйм															
	0.060	0.135	1/4	5/16	3/8	1/2	5/8	3/4	1.0	1-1/4	1-1/2	1-3/4	2.0	2-1/4	2-1/2	3.0
Низкоуглеродистая сталь																
400 A O ₂ / воздух	Н/Д	Н/Д	Н/Д	Н/Д	Н/Д	0.135	0.140	0.145	0.148	0.164	0.183	0.215	0.237	0.250	0.275	0.340
260 A O ₂ / воздух	Н/Д	Н/Д	0.100	0.100	0.100	0.110	0.115	0.135	0.150	0.170	0.175	0.220	0.225	0.240	0.260	Н/Д
200 A O ₂ / воздух	Н/Д	Н/Д	0.078	0.082	0.086	0.089	0.108	0.116	0.125	0.164	0.192	Н/Д	0.216	Н/Д	Н/Д	Н/Д
130 A O ₂ / воздух	Н/Д	0.066	0.071	0.076	0.080	0.083	0.089	0.104	0.135	0.167	0.181	Н/Д	Н/Д	Н/Д	Н/Д	Н/Д
80 A O ₂ / воздух	Н/Д	0.054	0.068	0.070	0.075	0.080	0.084	0.102	Н/Д	Н/Д	Н/Д	Н/Д	Н/Д	Н/Д	Н/Д	Н/Д
50 A O ₂ / O ₂	0.060	0.063	0.073	0.082	Н/Д	Н/Д	Н/Д	Н/Д	Н/Д	Н/Д	Н/Д	Н/Д	Н/Д	Н/Д	Н/Д	Н/Д
30 A O ₂ / O ₂	0.053	0.057	0.067	Н/Д	Н/Д	Н/Д	Н/Д	Н/Д	Н/Д	Н/Д	Н/Д	Н/Д	Н/Д	Н/Д	Н/Д	Н/Д
Нержавеющая сталь																
400 A N ₂ / воздух	Н/Д	Н/Д	Н/Д	Н/Д	Н/Д	0.118	0.116	0.112	0.122	0.132	0.198	0.235	Н/Д	Н/Д	Н/Д	Н/Д
400 A Н35 / N ₂	Н/Д	Н/Д	Н/Д	Н/Д	Н/Д	Н/Д	Н/Д	0.200	0.210	0.215	0.218	0.220	0.230	0.245	0.255	Н/Д
400 A Н35 и N ₂ / N ₂	Н/Д	Н/Д	Н/Д	Н/Д	Н/Д	0.135	0.160	0.165	0.175	0.185	0.200	0.210	0.225	0.230	0.235	0.265
260 A Н35 и N ₂ / N ₂	Н/Д	Н/Д	0.092	0.119	0.145	0.151	0.151	0.170	0.171	0.180	0.188	0.197	0.225	Н/Д	Н/Д	Н/Д
260 A N ₂ / воздух	Н/Д	Н/Д	0.091	0.094	0.100	0.100	0.120	0.120	0.130	0.142	0.175	0.223	0.155	Н/Д	Н/Д	Н/Д
260 A Н35 / N ₂	Н/Д	Н/Д	Н/Д	0.150	0.151	0.165	0.170	0.177	0.182	0.184	0.185	0.202	0.307	Н/Д	Н/Д	Н/Д
200 A N ₂ / N ₂	Н/Д	Н/Д	Н/Д	0.083	0.085	0.090	0.100	0.115	Н/Д	Н/Д	Н/Д	Н/Д	Н/Д	Н/Д	Н/Д	Н/Д
200 A Н35 / N ₂	Н/Д	Н/Д	Н/Д	0.144	0.145	0.150	0.152	0.155	Н/Д	Н/Д	Н/Д	Н/Д	Н/Д	Н/Д	Н/Д	Н/Д
200 A Н35 и N ₂ / N ₂	Н/Д	Н/Д	Н/Д	0.120	0.120	0.120	0.111	0.130	Н/Д	Н/Д	Н/Д	Н/Д	Н/Д	Н/Д	Н/Д	Н/Д
130 A Н35 / N ₂	Н/Д	Н/Д	Н/Д	0.115	0.121	0.123	0.124	0.125	0.129	Н/Д	Н/Д	Н/Д	Н/Д	Н/Д	Н/Д	Н/Д
130 A N ₂ / N ₂	Н/Д	Н/Д	0.072	0.074	0.083	0.095	0.100	0.118	Н/Д	Н/Д	Н/Д	Н/Д	Н/Д	Н/Д	Н/Д	Н/Д
130 A Н35 и N ₂ / N ₂	Н/Д	Н/Д	0.070	0.089	0.107	0.109	0.123	0.114	Н/Д	Н/Д	Н/Д	Н/Д	Н/Д	Н/Д	Н/Д	Н/Д
80 A F5 / N ₂	Н/Д	0.032	0.047	0.050	0.052	Н/Д	Н/Д	Н/Д	Н/Д	Н/Д	Н/Д	Н/Д	Н/Д	Н/Д	Н/Д	Н/Д
45 A F5 / N ₂	0.023	0.015	0.021	Н/Д	Н/Д	Н/Д	Н/Д	Н/Д	Н/Д	Н/Д	Н/Д	Н/Д	Н/Д	Н/Д	Н/Д	Н/Д
45 A N ₂ / N ₂	0.019	0.009	0.006	Н/Д	Н/Д	Н/Д	Н/Д	Н/Д	Н/Д	Н/Д	Н/Д	Н/Д	Н/Д	Н/Д	Н/Д	Н/Д
Алюминий																
400 A N ₂ / воздух	Н/Д	Н/Д	Н/Д	Н/Д	Н/Д	0.140	0.143	0.145	0.155	0.160	0.160	0.230	0.300	Н/Д	Н/Д	Н/Д
400 A Н35 / N ₂	Н/Д	Н/Д	Н/Д	Н/Д	Н/Д	Н/Д	Н/Д	0.164	0.170	0.170	0.170	0.190	0.215	0.250	0.310	0.318
400 A Н35 и N ₂ / N ₂	Н/Д	Н/Д	Н/Д	Н/Д	Н/Д	0.140	0.145	0.150	0.150	0.170	0.175	0.175	0.180	0.225	0.263	0.276
260 A N ₂ / воздух	Н/Д	Н/Д	0.098	0.107	0.120	0.120	0.120	0.120	0.130	0.145	0.158	0.193	0.227	Н/Д	Н/Д	Н/Д
260 A Н35 / N ₂	Н/Д	Н/Д	0.104	0.104	0.105	0.110	0.126	0.130	0.140	0.141	0.142	0.222	0.210	Н/Д	Н/Д	Н/Д
200 A N ₂ / N ₂	Н/Д	Н/Д	Н/Д	0.070	0.080	0.090	0.100	0.105	Н/Д	Н/Д	Н/Д	Н/Д	Н/Д	Н/Д	Н/Д	Н/Д
200 A Н35 / N ₂	Н/Д	Н/Д	Н/Д	0.096	0.105	0.115	0.125	0.130	Н/Д	Н/Д	Н/Д	Н/Д	Н/Д	Н/Д	Н/Д	Н/Д
200 A Н35 и N ₂ / N ₂	Н/Д	Н/Д	Н/Д	Н/Д	0.115	0.120	0.130	0.150	Н/Д	Н/Д	Н/Д	Н/Д	Н/Д	Н/Д	Н/Д	Н/Д
130 A Н35 / N ₂	Н/Д	Н/Д	Н/Д	0.106	0.107	0.109	0.112	0.114	0.120	Н/Д	Н/Д	Н/Д	Н/Д	Н/Д	Н/Д	Н/Д
130 A воздух / воздух	Н/Д	Н/Д	0.082	0.082	0.082	0.086	0.071	0.071	0.089	Н/Д	Н/Д	Н/Д	Н/Д	Н/Д	Н/Д	Н/Д
130 A Н35 и N ₂ / N ₂	Н/Д	Н/Д	0.081	0.094	0.107	0.109	0.067	0.114	Н/Д	Н/Д	Н/Д	Н/Д	Н/Д	Н/Д	Н/Д	Н/Д
45 A воздух / воздух	0.042	0.043	0.049	Н/Д	Н/Д	Н/Д	Н/Д	Н/Д	Н/Д	Н/Д	Н/Д	Н/Д	Н/Д	Н/Д	Н/Д	Н/Д

Низкоуглеродистая сталь
 O₂ плазмообразующий / O₂ защитный
 30 А

Скорости потока – л/мин / куб.фут/час		
	O ₂	Воздух
До возбуждения дуги	0 / 0	43 / 90
При резке	25 / 52	0 / 0

Примечание. Для использования данного процесса должна быть подсоединена подача воздуха. Он используется в качестве газа, подаваемого до возбуждения дуги.



Метрическая СИ

Выбор газов		Установка подачи газа до возбуждения дуги		Установка подачи газа при резке		Толщина материала	Дуговое напряжение	Расстояние между резаком и изделием	Скорость резки	Исходная высота прожига		Время задержки прожига	
Плазмообразующий газ	Защитный газ	Плазмообразующий газ	Защитный газ	Плазмообразующий газ	Защитный газ	мм	Вольты	мм	мм/мин	мм	Коэффициент, %	Секунды	
O ₂	O ₂	78	17	94	17	0,5	114	1,3	5355	2,3	180	0,1	
						0,8	115		4225			0,2	
						1	116		3615			0,3	
						1,2	117		2865				
						1,5	119		2210				
						2	120		1490				
		35	7	2,5	122	1,5	1325	2,7	0,4				
				3*	123		1160		0,5				
				4*	125		905		0,7				
				6*	128		665		1,0				
				75	7		94		7	1,5	2,7	180	0,4
													0,5
0,7													
1,0													

Британская СИ

Выбор газов		Установка подачи газа до возбуждения дуги		Установка подачи газа при резке		Толщина материала	Дуговое напряжение	Расстояние между резаком и изделием	Скорость резки	Исходная высота прожига		Время задержки прожига	
Плазмообразующий газ	Защитный газ	Плазмообразующий газ	Защитный газ	Плазмообразующий газ	Защитный газ	дюймы	Вольты	дюймы	дюйм/мин	дюймы	Коэффициент, %	Секунды	
O ₂	O ₂	78	17	94	17	0.018	114	0.05	215	0.09	180	0.1	
						0.024			200			0.2	
						0.030			115			170	0.3
						0.036			116			155	
						0.048			117			110	
						0.060			119			85	
		35	7	94	7	1,5	2,7	180	0.075	60	0.11	0.4	
									0.105	50			
									0.135*	40		0.5	
									3/16*	30		0.7	
									1/4*	25		1.0	

Раскрой

Выбор газов		Установка подачи газа до возбуждения дуги		Установка подачи газа при резке		Сила тока А	Расстояние между резаком и изделием		Скорость раскроя		Дуговое напряжение Вольты
N ₂	N ₂	10	10	10	10		мм	дюймы	мм/мин	дюйм/мин	
N ₂	N ₂	10	10	10	10	15	2,5	0.10	6350	250	105
Ar	Воздух	90	10	90	10	9	2,5	0.10	2540	100	80

* Для данных значений толщины рекомендуется использовать сигнал окончания прожига.

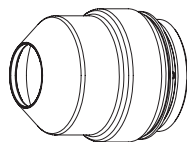
Низкоуглеродистая сталь

O₂ плазмообразующий / O₂ защитный

50 А

Скорости потока – л/мин / куб.фут/час		
	O ₂	Воздух
До возбуждения дуги	0 / 0	43 / 90
При резке	25 / 52	0 / 0

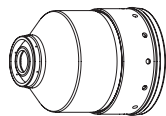
Примечание. Для использования данного процесса должна быть подсоединена подача воздуха. Он используется в качестве газа, подаваемого до возбуждения дуги.



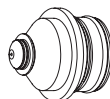
220747



220555



220754



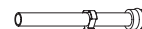
220554



220553



220552



220340

Метрическая СИ

Выбор газов		Установка подачи газа до возбуждения дуги		Установка подачи газа при резке		Толщина материала мм	Дуговое напряжение Вольты	Расстояние между резаком и изделием мм	Скорость резки мм/мин	Исходная высота прожига		Время задержки прожига Секунды
Плазмообразующий газ	Защитный газ	Плазмообразующий газ	Защитный газ	Плазмообразующий газ	Защитный газ					мм	Коэффициент, %	
O ₂	O ₂	70	30	81	14	0,8	110	1,0	6500	2,0	200	0,0
						1	111		5000			
						1,2	112		4150			
						1,5	114	1,3	3200	2,6		0,1
						2	115		2700			
						2,5	117		2200			
						3	119	1,5	1800	3,0		0,2
						4	121		1400			
						5	122		1200			
						6	126	2,0	950	4,0		0,3
						7	128		780			
						8	130		630			

Британская СИ

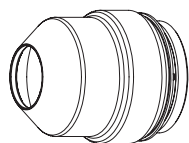
Выбор газов		Установка подачи газа до возбуждения дуги		Установка подачи газа при резке		Толщина материала дюймы	Дуговое напряжение Вольты	Расстояние между резаком и изделием дюймы	Скорость резки дюйм/мин	Исходная высота прожига		Время задержки прожига Секунды
Плазмообразующий газ	Защитный газ	Плазмообразующий газ	Защитный газ	Плазмообразующий газ	Защитный газ					дюймы	Коэффициент, %	
O ₂	O ₂	70	30	81	14	0.030	110	0.04	270	0.08	200	0.0
						0.036			210			
						0.048			160			
						0.060	114	0.05	125	0.10		0.1
						0.075	115		110			
						0.105	118		80			
						0.135	120	0.06	60	0.12		0.2
						3/16	121		50			
						1/4	125		35			
						5/16	130	0.08	25	0.16		0.3

Раскрой

Выбор газов		Установка подачи газа до возбуждения дуги		Установка подачи газа при резке		Сила тока А	Расстояние между резаком и изделием		Скорость раскроя		Дуговое напряжение Вольты
N ₂	N ₂						мм	дюймы	мм/мин	дюйм/мин	
N ₂	N ₂	10	10	10	10	15	2,5	0.10	6350	250	118
Ar	Воздух	90	10	90	10	9	2,5	0.10	2540	100	77

Низкоуглеродистая сталь
 O₂ плазмобразующий / Воздух защитный
 80 А

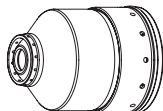
Скорости потока – л/мин / куб.фут/час		
	O ₂	Воздух
До возбуждения дуги	0 / 0	76 / 161
При резке	23 / 48	41 / 87



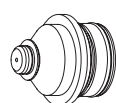
220747



220189



220756



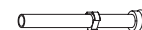
220188



220179



220187



220340

Метрическая СИ

Выбор газов		Установка подачи газа до возбуждения дуги		Установка подачи газа при резке		Толщина материала	Дуговое напряжение	Расстояние между резаком и изделием	Скорость резки	Исходная высота прожига		Время задержки прожига							
Плазмобразующий газ	Защитный газ	Плазмобразующий газ	Защитный газ	Плазмобразующий газ	Защитный газ					мм	Вольты		мм	коэффициент, %	с				
O ₂	Воздух	48	23	78	23	2	112	2,5	9810	3,8	150	0,1							
						2,5	115						2,0	7980					
						3	117								1810	6145			
						4	120										4300	200	
						5	121												3670
						6	123												
					8	125	2430												
					10	127		1410											
					10	12			130	1030	250	0,7							
						15			133				545	6,3	0,8				
						20			135							2,5	545	6,3	0,9

Британская СИ

Выбор газов		Установка подачи газа до возбуждения дуги		Установка подачи газа при резке		Толщина материала	Дуговое напряжение	Расстояние между резаком и изделием	Скорость резки	Исходная высота прожига		Время задержки прожига								
Плазмобразующий газ	Защитный газ	Плазмобразующий газ	Защитный газ	Плазмобразующий газ	Защитный газ					дюймы	Вольты		дюймы	дюйм/мин	дюймы	коэффициент, %	с			
O ₂	Воздух	48	23	78	23	0.075	112	0.10	400	0.15	150	0.1								
						0.105	115						0.08	290						
						0.135	117								180	155				
						3/16	120										110	200		
						1/4	123												96	
						5/16	125													75
					3/8	127	50													
					10	1/2		130	37	0.20	250	0.7								
						5/8		133					25	0.25	0.8					
						3/4		135								0.10	25	0.25		

Раскрой

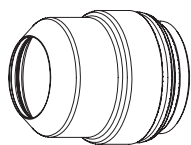
Выбор газов		Установка подачи газа до возбуждения дуги		Установка подачи газа при резке		Сила тока	Расстояние между резаком и изделием		Скорость раскроя		Дуговое напряжение
N ₂	N ₂	10	10	10	10		А	мм	дюймы	мм/мин	
N ₂	N ₂	10	10	10	10	15	2,5	0.10	6350	250	130
Ar	Воздух	50	10	50	10	15	3,0	0.12	2540	100	78

Косой срез на низкоуглеродистой стали

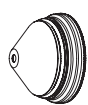
O₂ плазмообразующий / Воздух защитный

80 А

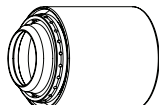
Скорости потока – л/мин / куб.фут/час		
	O ₂	Воздух
До возбуждения дуги	0 / 0	47 / 100
При резке	23 / 48	47 / 100



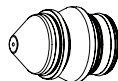
220637



220742



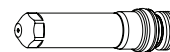
220845



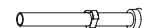
220806



220179



220802



220700

Метрическая СИ

Выбор газов		Установка подачи газа до возбуждения дуги		Установка подачи газа при резке		Минимальный зазор мм	Эквивалентная толщина материала мм	Расстояние между резаком и изделием Диапазон, мм	Скорость резки мм/мин	Исходная высота прожига		Время задержки прожига с
Плазмообразующий газ	Защитный газ	Плазмообразующий газ	Защитный газ	Плазмообразующий газ	Защитный газ					мм	коэффициент, %	
O ₂	Воздух	48	39	78	39	2,0	2	2,5–8,6	9810	3,8	150	0,1
							2,5		7980			
							3		6145			
							4	2,0–8,6	4300	4,0	200	
							5		3670			
							6		3045			
					8		2430					
					10		1810					
					12		1410					
					15		1030	5,0	250	0,7		
					20		545	6,3		0,8		
					20		545	6,3		0,9		

Британская СИ

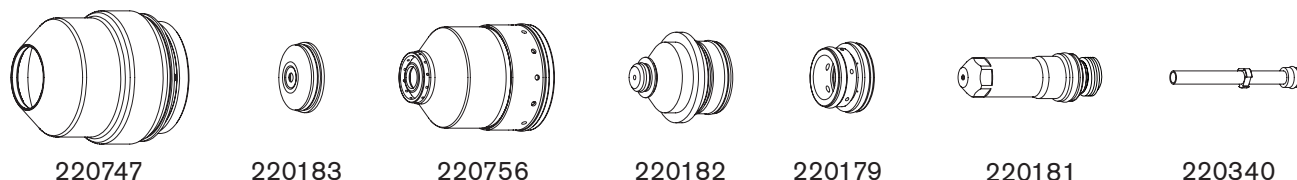
Выбор газов		Установка подачи газа до возбуждения дуги		Установка подачи газа при резке		Минимальный зазор дюймы	Эквивалентная толщина материала дюймы	Расстояние между резаком и изделием Диапазон, дюйм	Скорость резки дюйм/мин	Исходная высота прожига		Время задержки прожига с
Плазмообразующий газ	Защитный газ	Плазмообразующий газ	Защитный газ	Плазмообразующий газ	Защитный газ					дюймы	коэффициент, %	
O ₂	Воздух	48	39	78	39	0,08	0,075	0,1–0,34	400	0,15	150	0,1
							0,105		290			
							0,135		180			
							3/16	0,08–0,34	155	0,16	200	
							1/4		110			
							5/16		96			
					3/8		75					
					1/2		50					
					5/8		37					
					3/4		0,1–0,34	25	0,20	250	0,7	
					3/4		25	0,25	0,8			
					3/4		25	0,25	0,9			

Раскрой

Выбор газов		Установка подачи газа до возбуждения дуги		Установка подачи газа при резке		Сила тока А	Расстояние между резаком и изделием		Скорость раскроя		Дуговое напряжение Вольты
N ₂	N ₂						мм	дюймы	мм/мин	дюйм/мин	
N ₂	N ₂	10	10	10	10	15	2,5	0,10	6350	250	130
Ar	Воздух	50	10	50	10	15	3,0	0,12	2540	100	78

Низкоуглеродистая сталь
 O₂ плазмобразующий / Воздух защитный
 130 А

Скорости потока – л/мин / куб.фут/час		
	O ₂	Воздух
До возбуждения дуги	0 / 0	102 / 215
При резке	33 / 70	45 / 96



Метрическая СИ

Выбор газов		Установка подачи газа до возбуждения дуги		Установка подачи газа при резке		Толщина материала мм	Дуговое напряжение Вольты	Расстояние между резаком и изделием мм	Скорость резки мм/мин	Исходная высота прожига		Время задержки прожига с	
Плазмобразующий газ	Защитный газ	Плазмобразующий газ	Защитный газ	Плазмобразующий газ	Защитный газ					мм	коэффициент, %		
O ₂	Воздух	32	32	84	28	3	124	2,5	6505	5,0	200	0,1	
						4	126	2,8	5550	5,6		0,2	
						5			4795				
						6	127	4035					
						22	8	129	3,0	3360		6,0	0,3
							10	130		2680			
			12	132	3,3		2200	6,6	0,5				
			15	135	3,8		1665	7,6	0,7				
			20	138			1050		1,0				
			25	141	4,0		550	190	1,8				
			32	160	4,5		375		Пуск на краю				
			38	167			255						

Британская СИ

Выбор газов		Установка подачи газа до возбуждения дуги		Установка подачи газа при резке		Толщина материала дюймы	Дуговое напряжение Вольты	Расстояние между резаком и изделием дюймы	Скорость резки дюйм/мин	Исходная высота прожига		Время задержки прожига с	
Плазмобразующий газ	Защитный газ	Плазмобразующий газ	Защитный газ	Плазмобразующий газ	Защитный газ					дюймы	коэффициент, %		
O ₂	Воздух	32	32	84	28	0.135	124	0.10	240	0.20	200	0.1	
						3/16	126	0.11	190	0.22		0.2	
						1/4	127		150				
						22	5/16	129	0.12	132		0.24	0.3
							3/8	130		110			
							1/2	132	0.13	80		0.26	0.5
			5/8	135	0.15		60	0.30	0.7				
			3/4	138			45		1.0				
			1	141	0.16		20	190	1.8				
			1-1/4	160	0.18		15		Пуск на краю				
			1-1/2	167			10						

Раскрой

Выбор газов		Установка подачи газа до возбуждения дуги		Установка подачи газа при резке		Сила тока А	Расстояние между резаком и изделием		Скорость раскроя		Дуговое напряжение Вольты
N ₂	N ₂	10	10	10	10		мм	дюймы	мм/мин	дюйм/мин	
N ₂	N ₂	10	10	10	10	15	2,5	0.10	6350	250	130
Ar	Воздух	50	10	50	10	15	3,0	0.12	2540	100	75

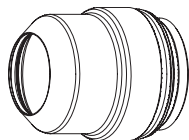
ЭКСПЛУАТАЦИЯ

Косой срез на низкоуглеродистой стали

O₂ плазмообразующий / Воздух защитный

130 А

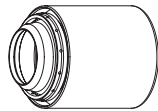
Скорости потока – л/мин / куб.фут/час		
	O ₂	Воздух
До возбуждения дуги	0 / 0	64 / 135
При резке	33 / 70	45 / 96



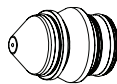
220637



220742



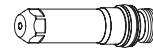
220740



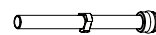
220646



220179



220649



220700

Примечание. Диапазон углов скоса — от 0° до 45°.

Метрическая СИ

Выбор газов		Установка подачи газа до возбуждения дуги		Установка подачи газа при резке		Минимальный зазор	Эквивалентная толщина материала	Расстояние между резаком и изделием	Скорость резки	Исходная высота прожига		Время задержки прожига
Плазмообразующий газ	Защитный газ	Плазмообразующий газ	Защитный газ	Плазмообразующий газ	Защитный газ					мм	мм	
O ₂	Воздух	15	23	84	21	2,0	3	2,5–8,6	6505	5,0	200	0,1
							4		5550			
							5	2,8–8,6	4795			
							6		4035			
							8	3,0–8,6	3360	6,0		0,3
							10		2680			
		12	3,3–8,6	2200	7,6		0,5					
		15		1665								
		20	3,8–8,6	1050	10,2		1,8					
		25		550								
		32*	4,0–8,6	375	Пуск на краю		4,0					
		38		255								

Британская СИ

Выбор газов		Установка подачи газа до возбуждения дуги		Установка подачи газа при резке		Минимальный зазор	Эквивалентная толщина материала	Расстояние между резаком и изделием	Скорость резки	Исходная высота прожига		Время задержки прожига
Плазмообразующий газ	Защитный газ	Плазмообразующий газ	Защитный газ	Плазмообразующий газ	Защитный газ					дюймы	дюймы	
O ₂	Воздух	15	23	84	21	0,08	0.135	0.10–0.34	240	0.20	200	0.1
							3/16		190			
							1/4	0.11–0.34	150			
							5/16		0.12–0.34	132		0.24
							3/8	110				
							1/2	0.13–0.34	80	0.30		0.5
		5/8	60									
		3/4	0.15–0.34	45	190		1.8					
		1		20								
		1-1/4*	0.16–0.34	15	Пуск на краю		4.0					
		1-1/2		10								

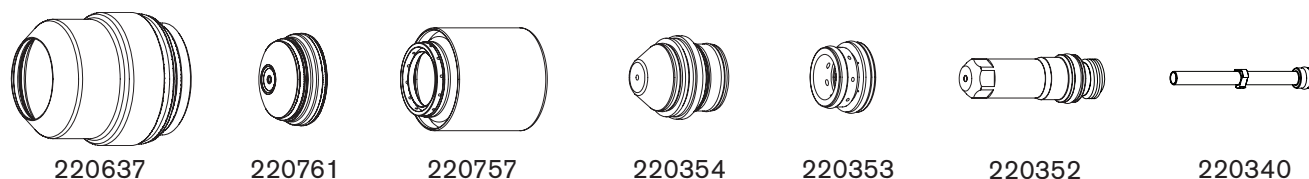
Раскрой

Выбор газов		Установка подачи газа до возбуждения дуги		Установка подачи газа при резке		Сила тока	Расстояние между резаком и изделием		Скорость раскроя		Дуговое напряжение
							А	мм	дюймы	мм/мин	
N ₂	N ₂	10	10	10	10	15	2,5	0.10	6350	250	130
Ar	Воздух	50	10	50	10	15	3,0	0.12	2540	100	75

* Рекомендации для прожига низкоуглеродистой стали толщиной 32 мм. 1. Включить подачу газа до возбуждения дуги в ходе работы датчика исходной высоты. 2. Использовать омический контакт в ходе работы датчика исходной высоты. 3. При прожиге использовать сигнал окончания прожига.

Низкоуглеродистая сталь
 O₂ плазмообразующий / Воздух защитный
 200 А

Скорости потока – л/мин / куб.фут/час		
	O ₂	Воздух
До возбуждения дуги	0 / 0	128 / 270
При резке	39 / 82	48 / 101



Метрическая СИ

Выбор газов		Установка подачи газа до возбуждения дуги		Установка подачи газа при резке		Толщина материала	Дуговое напряжение	Расстояние между резаком и изделием	Скорость резки	Исходная высота прожига		Время задержки прожига	
Плазмообразующий газ	Защитный газ	Плазмообразующий газ	Защитный газ	Плазмообразующий газ	Защитный газ	мм	Вольты	мм	мм/мин	мм	коэффициент, %	с	
O ₂	Воздух	23	42	74	18	5	123	3,3	5700	6,6	200	0,2	
						6	124		5250				
						8	125		4355				0,3
						10	126		3460				
						12	128		3060				
						15	131	4,1	2275	8,2		0,5	
						20	133		1575				
						25	143	5,1	1165	10,2			Пуск на краю
						32	145		750				
						38	152		510				
						50	163		255				

Британская СИ

Выбор газов		Установка подачи газа до возбуждения дуги		Установка подачи газа при резке		Толщина материала	Дуговое напряжение	Расстояние между резаком и изделием	Скорость резки	Исходная высота прожига		Время задержки прожига		
Плазмообразующий газ	Защитный газ	Плазмообразующий газ	Защитный газ	Плазмообразующий газ	Защитный газ	дюймы	Вольты	дюймы	дюйм/мин	дюймы	коэффициент, %	с		
O ₂	Воздух	23	42	74	18	3/16	124	0.13	230	0.26	200	0.2		
						1/4			200					
						5/16			125				171	0.3
						3/8			126				140	
						1/2			128				115	
						5/8	131	0.16	80	0.32		0.5		
						3/4	133		65					
						1	143	0.20	45	0.40			Пуск на краю	
						1-1/4	145		30					
						1-1/2	152		20					
						2	163		10					

Раскрой

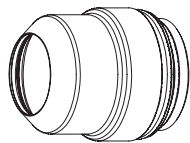
Выбор газов		Установка подачи газа до возбуждения дуги		Установка подачи газа при резке		Сила тока А	Расстояние между резаком и изделием		Скорость раскроя		Дуговое напряжение
N ₂	N ₂						мм	дюймы	мм/мин	дюйм/мин	Вольты
N ₂	N ₂	10	10	10	10	15	2,5	0.10	6350	250	130
Ar	Воздух	30	10	30	10	20	3,0	0.12	2540	100	63

Низкоуглеродистая сталь

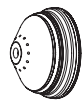
O₂ плазмообразующий / Воздух защитный

260 А

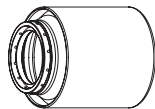
Скорости потока – л/мин / куб.фут/час		
	O ₂	Воздух
До возбуждения дуги	0 / 0	130 / 275
При резке	42 / 88	104 / 220



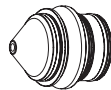
220637



220764



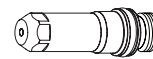
220760



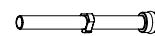
220439



220436



220435



220340

Метрическая СИ

Выбор газов		Установка подачи газа до возбуждения дуги		Установка подачи газа при резке		Толщина материала	Дуговое напряжение	Расстояние между резаком и изделием	Скорость резки	Исходная высота прожига		Время задержки прожига					
Плазмообразующий газ	Защитный газ	Плазмообразующий газ	Защитный газ	Плазмообразующий газ	Защитный газ					мм	Вольты		мм	мм/мин	мм	коэффициент, %	с
O ₂	Воздух	22	49	76	46	6	150	2,8	6500	8,5	300	0,3					
						8											
						10											
						12											
				80	49	15	155	3,6	3130	9,0	250	0,5					
													20	159	2170		
													22			166	1930
													25				
				84	49	28	171	4,8	1685	9,5	200	0,8					
													28	170	1445		
						32	172		1135		0,9						
													38	174	895	1,0	
						44	185		580		Пуск на краю						
													50	188	405		
						58	193		290								
											64		202	195			

Британская СИ

Выбор газов		Установка подачи газа до возбуждения дуги		Установка подачи газа при резке		Толщина материала	Дуговое напряжение	Расстояние между резаком и изделием	Скорость резки	Исходная высота прожига		Время задержки прожига			
Плазмообразующий газ	Защитный газ	Плазмообразующий газ	Защитный газ	Плазмообразующий газ	Защитный газ					дюймы	Вольты		дюймы	дюйм/мин	дюймы
O ₂	Воздух	22	49	76	46	1/4	150	0,11	245	0,33	300	0,3			
						5/16									
						3/8									
						1/2									
				80	49	5/8	155	0,14	115	0,35	250	0,5			
													3/4	159	90
													84	49	1
				1-1/8	170	55									
							1-1/4	172	45	0,9					
				1-1/2	174	35					1,0				
							1-3/4	185	22	Пуск на краю					
				2	188	15									
							2-1/4	193	12						
				2-1/2	202	8									

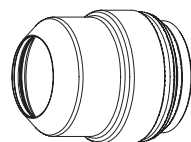
Раскрой

Выбор газов		Установка подачи газа до возбуждения дуги		Установка подачи газа при резке		Сила тока	Расстояние между резаком и изделием		Скорость раскрой		Дуговое напряжение
							А	мм	дюймы	мм/мин	
N ₂	N ₂	10	10	10	10	18	2,5	0,10	6350	250	135
Ar	Воздух	30	20	30	20	24	3,0	0,12	2540	100	68

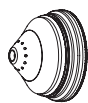
Косой срез на низкоуглеродистой стали (обычный)

O₂ плазмообразующий / Воздух защитный

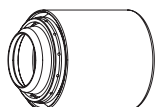
260 A



220637



220741



220740



220542



220436



220541



220571

Скорости потока – л/мин / куб.фут/час		
	O ₂	Воздух
До возбуждения дуги	0 / 0	130 / 275
При резке	42 / 88	104 / 220

Метрическая СИ

Выбор газов		Установка подачи газа до возбуждения дуги		Установка подачи газа при резке		Минимальный зазор	Эквивалентная толщина материала	Расстояние между резаком и изделием	Скорость резки	Исходная высота прожига		Время задержки прожига	
Плазмообразующий газ	Защитный газ	Плазмообразующий газ	Защитный газ	Плазмообразующий газ	Защитный газ					мм	мм		мм/мин
O ₂	Воздух	22	49	76	46	2,0	6	2,8–7,6	6500	8,5	300	0,3	
							8						5470
							10						4440
							12						3850
							15						3130
				80	49		20	3,6–7,6	2170	9,0	250	22	1930
							25					1685	
							28					1445	
							32					1135	
							38*					895	
				84	49		4,8–7,6	580	9,5	200	2,0	50	405
												58	290
												64	195
												Пуск на краю	

Британская СИ

Выбор газов		Установка подачи газа до возбуждения дуги		Установка подачи газа при резке		Минимальный зазор	Эквивалентная толщина материала	Расстояние между резаком и изделием	Скорость резки	Исходная высота прожига		Время задержки прожига		
Плазмообразующий газ	Защитный газ	Плазмообразующий газ	Защитный газ	Плазмообразующий газ	Защитный газ					дюймы	дюймы		дюйм/мин	дюймы
O ₂	Воздух	22	49	76	46	0,08	1/4	0,11–0,30	245	0,33	300	0,3		
							5/16						215	
							3/8						180	
							1/2						145	
							5/8						115	
				80	49		0,14–0,30	90	0,35	250	0,7	3/4	75	
												7/8	65	
												1	55	
												1-1/8	45	
												1-1/4	35	
				84	49		0,19–0,30	22	0,38	200	2,0	1-1/2*	15	
												1-3/4	12	
												2	8	
												2-1/4	Пуск на краю	
												2-1/2	Пуск на краю	

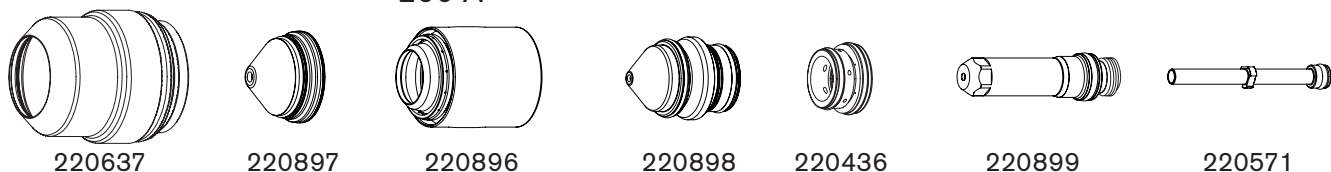
Раскрой

Выбор газов		Установка подачи газа до возбуждения дуги		Установка подачи газа при резке		Сила тока	Расстояние между резаком и изделием		Скорость раскроя		Дуговое напряжение
N ₂	N ₂	10	10	10	10		А	мм	дюймы	мм/мин	
N ₂	N ₂	10	10	10	10	18	2,5	0,10	6350	250	135
Ar	Воздух	30	20	30	20	24	3,0	0,12	2540	100	68

* При возникновении проблем с чрезмерным выгаром защитного колпачка или с пропусками зажигания резака см. технологическую карту для прожига металла большой толщины (альтернативного).

Косой срез на низкоуглеродистой стали (альтернативный) прожиг металла большой толщины O₂ плазмообразующий / Воздух защитный 260 A

Скорости потока – л/мин / куб.фут/час		
	O ₂	Воздух
До возбуждения дуги	0 / 0	85 / 180
При резке	47 / 99	54 / 115



Метрическая СИ

Выбор газов		Установка подачи газа до возбуждения дуги		Установка подачи газа при резке		Минимальный зазор мм	Эквивалентная толщина материала мм	Расстояние между резаком и изделием мм	Скорость резки мм/мин	Исходная высота прожига		Время задержки прожига с		
Плазмообразующий газ	Защитный газ	Плазмообразующий газ	Защитный газ	Плазмообразующий газ	Защитный газ					мм	коэффициент, %		с	
O ₂	Воздух	22	20	74	19	2,0	25	3,6–7,6	1685	9,0	250	0,8		
							28						1445	1,0
							32							
							38*	4,8–7,6	895	9,5	200	3,0		
							44							
							50							
							58							
							64							
										Пуск на краю				

Британская СИ

Выбор газов		Установка подачи газа до возбуждения дуги		Установка подачи газа при резке		Минимальный зазор дюймы	Эквивалентная толщина материала дюймы	Расстояние между резаком и изделием дюйм	Скорость резки дюйм/мин	Исходная высота прожига		Время задержки прожига с		
Плазмообразующий газ	Защитный газ	Плазмообразующий газ	Защитный газ	Плазмообразующий газ	Защитный газ					дюймы	коэффициент, %		с	
O ₂	Воздух	22	20	74	19	0,08	1	0,14–0,30	65	0,35	250	0,8		
							1-1/8						55	1,0
							1-1/4							
							1-1/2*	0,19–0,30	35	0,38	200	3,0		
							1-3/4							
							2							
							2-1/4							
							2-1/2							
										Пуск на краю				

Раскрой

Выбор газов		Установка подачи газа до возбуждения дуги		Установка подачи газа при резке		Сила тона А	Расстояние между резаком и изделием		Скорость раскроя		Дуговое напряжение Вольты
							мм	дюймы	мм/мин	дюйм/мин	
N ₂	N ₂	10	10	10	10	18	2,5	0,10	6350	250	122
Ar	Воздух	30	10	30	10	24	3,0	0,12	2540	100	62

Указанные на этой странице расходные детали предназначены для прожига металла большой толщины. Их рекомендуется использовать, если возникают проблемы с чрезмерным выгаром защитного колпачка или с пропусками зажигания резака при использовании стандартных расходных деталей для косого среза.

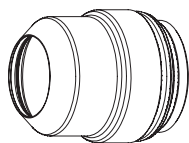
При использовании процесса прожига металла большой толщины возможно сокращение срока службы расходных деталей на 20 %.

* Рекомендации для прожига низкоуглеродистой стали толщиной 38 мм:

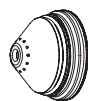
1. Включить подачу газа до возбуждения дуги в ходе работы датчика исходной высоты.
2. Использовать силу заклинивания в ходе работы датчика исходной высоты.
3. При прожиге использовать сигнал окончания прожига

Низкоуглеродистая сталь
 O₂ плазмобразующий / Воздух защитный
 400 А

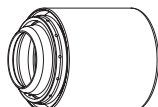
Скорости потока – л/мин / куб.фут/час		
	O ₂	Воздух
До возбуждения дуги	0 / 0	190 / 400
При резке	66 / 140	137 / 290



220637



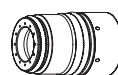
220636



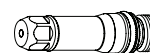
220635



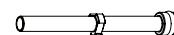
220632



220631



220629



220571

Метрическая СИ

Выбор газов		Установка подачи газа до возбуждения дуги		Установка подачи газа при резке		Толщина материала	Дуговое напряжение	Расстояние между резаком и изделием	Скорость резки	Исходная высота прожига		Время задержки прожига		
Плазмобразующий газ	Защитный газ	Плазмобразующий газ	Защитный газ	Плазмобразующий газ	Защитный газ					мм	Вольты		мм	мм/мин
O ₂	Воздух	24	50	60	50	12	139	3,6	4430	7,2	200	0,4		
						15	142						3950	0,5
						20	146						2805	0,7
						22	148	3,8	2540	7,6			0,8	
						25	150	4,0	2210	8,0			0,9	
						30	153	4,6	1790	9,2			1,1	
						40	158		1160	11,5			250	1,9
						50	167	5,3	795	19,1			360	5,2
						60	173	6,4	580	Пуск на краю				
						70	183		380					
80	197	7,9	180											

Британская СИ

Выбор газов		Установка подачи газа до возбуждения дуги		Установка подачи газа при резке		Толщина материала	Дуговое напряжение	Расстояние между резаком и изделием	Скорость резки	Исходная высота прожига		Время задержки прожига		
Плазмобразующий газ	Защитный газ	Плазмобразующий газ	Защитный газ	Плазмобразующий газ	Защитный газ					дюймы	Вольты		дюймы	дюйм/мин
O ₂	Воздух	24	50	60	50	1/2	140	0,14	170	0,28	200	0,4		
						5/8	143						150	0,5
						3/4	145						115	0,6
						7/8	148	0,15	100	0,30			0,8	
						1	151	0,16	85	0,32			0,9	
						1-1/4	153	0,18	65	0,36			1,2	
						1-1/2	157		48	0,45			250	1,6
						1-3/4	160		40				2,5	
						2	168	0,21	30	0,75			360	5,5
						2-1/4	171	0,25	25	Пуск на краю				
						2-1/2	175		20					
						3	193	0,31	10					

Раскрой

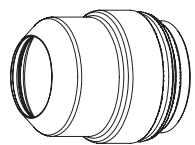
Выбор газов		Установка подачи газа до возбуждения дуги		Установка подачи газа при резке		Сила тока	Расстояние между резаком и изделием		Скорость раскроя		Дуговое напряжение
N ₂	N ₂	10	10	10	10		А	мм	дюймы	мм/мин	
N ₂	N ₂	10	10	10	10	22	2,5	0,10	1270	50	123
Ar	Воздух	20	10	30	10	25	3,0	0,12	1270	50	55

Косой срез на низкоуглеродистой стали

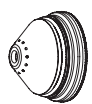
O₂ плазмообразующий / Воздух защитный

400 А

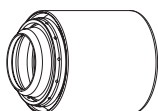
Скорости потока – л/мин / куб.фут/час		
	O ₂	Воздух
До возбуждения дуги	0 / 0	190 / 400
При резке	66 / 140	137 / 290



220637



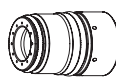
220636



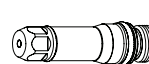
220635



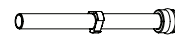
220632



220631



220629



220571

Примечание. Диапазон углов скоса — от 0° до 45°.

Метрическая СИ

Выбор газов		Установка подачи газа до возбуждения дуги		Установка подачи газа при резке		Минимальный зазор мм	Эквивалентная толщина материала мм	Расстояние между резаком и изделием Диапазон, мм	Скорость резки мм/мин	Исходная высота прожига		Время задержки прожига Секунды
Плазмообразующий газ	Защитный газ	Плазмообразующий газ	Защитный газ	Плазмообразующий газ	Защитный газ					мм	Коэффициент, %	
O ₂	Воздух	24	50	60	50	2,0	12	3,6–9,4	4430	7,2	200	0,4
							15		3950			0,5
							20		2805			0,7
							22	3,8–9,4	2540	7,6	0,8	
							25		2210	8,0	0,9	
							30	4,6–9,4	1790	9,2	1,1	
							40		1160	11,5	1,9	
							50	5,3–9,4	795	19,1	5,2	
							60		6,4–9,4	580	Пуск на краю	
							70	380				
80	180											

Британская СИ

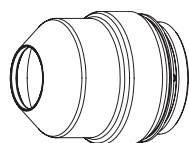
Выбор газов		Установка подачи газа до возбуждения дуги		Установка подачи газа при резке		Минимальный зазор дюймы	Эквивалентная толщина материала дюймы	Расстояние между резаком и изделием Диапазон, дюйм	Скорость резки дюйм/мин	Исходная высота прожига		Время задержки прожига Секунды
Плазмообразующий газ	Защитный газ	Плазмообразующий газ	Защитный газ	Плазмообразующий газ	Защитный газ					дюймы	Коэффициент, %	
O ₂	Воздух	24	50	60	50	0,08	1/2	0,14–0,37	170	0,28	200	0,4
							5/8		150			0,5
							3/4		115			0,6
							7/8	0,15–0,37	100	0,30	0,8	
							1		85	0,32	0,9	
							1-1/4	0,18–0,37	65	0,36	1,2	
							1-1/2		48	0,45	250	1,6
							1-3/4	40	2,5			
							2	0,21–0,37	30	0,75	360	5,5
							2-1/4		0,25–0,37	25	Пуск на краю	
2-1/2	20											
3	0,31–0,37	10										

Раскрой

Выбор газов		Установка подачи газа до возбуждения дуги		Установка подачи газа при резке		Сила тока А	Расстояние между резаком и изделием		Скорость раскрой		Дуговое напряжение Вольты
N ₂	N ₂						мм	дюймы	мм/мин	дюйм/мин	
N ₂	N ₂	10	10	10	10	22	2,5	0,10	1270	50	123
Ar	Воздух	20	10	30	10	25	3,0	0,12	1270	50	55

Нержавеющая сталь
N₂ плазмообразующий / N₂ защитный
45 А

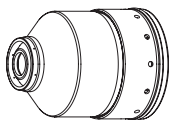
Скорости потока – л/мин / куб.фут/час	
N ₂	
До возбуждения дуги	24 / 51
При резке	75 / 159



220747



220202



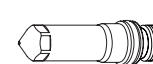
220755



220201



220180



220308



220340

Метрическая СИ

Выбор газов		Установка подачи газа до возбуждения дуги		Установка подачи газа при резке		Толщина материала мм	Дуговое напряжение Вольты	Расстояние между резаком и изделием мм	Скорость резки мм/мин	Исходная высота прожига		Время задержки прожига Секунды
Плазмообразующий газ	Защитный газ	Плазмообразующий газ	Защитный газ	Плазмообразующий газ	Защитный газ					мм	Коэффициент, %	
N ₂	N ₂	35	sk5	62	49	0,8	94	2,5	6380	3,8	150	0,0
						1			5880			0,1
						1,2			5380			0,2
						1,5	4630					
						2	3935					
						2,5	3270					
						3	2550					
						4	1580		0,3			

Британская СИ

Выбор газов		Установка подачи газа до возбуждения дуги		Установка подачи газа при резке		Толщина материала дюймы	Дуговое напряжение Вольты	Расстояние между резаком и изделием дюймы	Скорость резки дюйм/мин	Исходная высота прожига		Время задержки прожига Секунды
Плазмообразующий газ	Защитный газ	Плазмообразующий газ	Защитный газ	Плазмообразующий газ	Защитный газ					дюймы	Коэффициент, %	
N ₂	N ₂	35	5	62	49	0.036	94	0.10	240	0.15	150	0.0
						0.048			210			0.1
						0.060	180		0.2			
						0.075	160					
						0.105	120					
						0.135	75					0.3

Раскрой

Выбор газов		Установка подачи газа до возбуждения дуги		Установка подачи газа при резке		Сила тока А	Расстояние между резаком и изделием		Скорость раскроя		Дуговое напряжение Вольты
							мм	дюймы	мм/мин	дюйм/мин	
N ₂	N ₂	10	10	10	10	15	2,5	0.10	6350	250	85
Ar	N ₂	90	10	90	10	12	2,5	0.10	2540	100	65

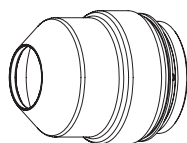
Примечание. При этом процессе формируется более темная кромка резки, чем при процессе резки нержавеющей стали при 45 А, F5/N₂.

Нержавеющая сталь

F5 плазмообразующий / N₂ защитный

45 А

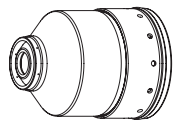
Скорости потока – л/мин / куб.фут/час		
	F5	N ₂
До возбуждения дуги	0 / 0	43 / 91
При резке	8 / 17	65 / 138



220747



220202



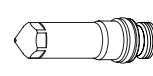
220755



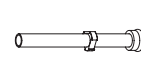
220201



220180



220308



220340

Метрическая СИ

Выбор газов		Установка подачи газа до возбуждения дуги		Установка подачи газа при резке		Толщина материала	Дуговое напряжение	Расстояние между резаком и изделием	Скорость резки	Исходная высота прожига		Время задержки прожига
Плазмообразующий газ	Защитный газ	Плазмообразующий газ	Защитный газ	Плазмообразующий газ	Защитный газ					мм	Вольты	
F5	N ₂	35	18	62	49	0,8	99	2,5	6570	3,8	150	0,2
						1			5740			
						1,2			4905			
						1,5			3890			
						2			3175			
						2,5			2510			
						3			2010			
						4	1435					
					11	6	110	2,0	845		190	0,5

Британская СИ

Выбор газов		Установка подачи газа до возбуждения дуги		Установка подачи газа при резке		Толщина материала	Дуговое напряжение	Расстояние между резаком и изделием	Скорость резки	Исходная высота прожига		Время задержки прожига
Плазмообразующий газ	Защитный газ	Плазмообразующий газ	Защитный газ	Плазмообразующий газ	Защитный газ					дюймы	Вольты	
F5	N ₂	35	18	62	49	0.036	99	0.10	240	0.15	150	0.2
						0.048			190			
						0.060			150			
						0.075			130			
						0.105			90			
						0.135			65			
						3/16			45			
						1/4	30					
					11	3/16	108	0.08	45		190	0.4
						1/4	110		30			0.5

Раскрой

Выбор газов		Установка подачи газа до возбуждения дуги		Установка подачи газа при резке		Сила тока	Расстояние между резаком и изделием		Скорость раскроя		Дуговое напряжение
							мм	дюймы	мм/мин	дюйм/мин	
N ₂	N ₂	10	10	10	10	15	2,5	0.10	6350	250	85
Ar	N ₂	90	10	90	10	12	2,5	0.10	2540	100	65

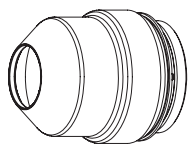
Примечание. При этом процессе формируется более блестящая кромка резки, чем при процессе резки нержавеющей стали при 45 А, N₂/N₂.

Нержавеющая сталь

F5 плазмобразующий / N₂ защитный

80 A

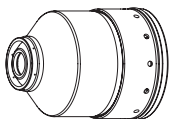
Скорости потока – л/мин / куб.фут/час		
	F5	N ₂
До возбуждения дуги	0 / 0	67 / 142
При резке	31 / 65	87 / 185



220747



220338



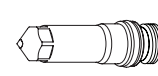
220755



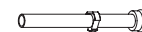
220337



220179



220339



220340

Метрическая СИ

Выбор газов		Установка подачи газа до возбуждения дуги		Установка подачи газа при резке		Толщина материала	Дуговое напряжение	Расстояние между резаком и изделием	Скорость резки	Исходная высота прожига		Время задержки прожига
Плазмобразующий газ	Защитный газ	Плазмобразующий газ	Защитный газ	Плазмобразующий газ	Защитный газ					мм	Вольты	
F5	N ₂	33	23	65	60	4	108	3,0	2180	4,5	150	0,2
						5	110	2,7	1700	4,1		0,3
						6	112	2,5	1225	3,8		0,4
						8	116	3,0	895	4,5		0,5
						10	120		560			

Британская СИ

Выбор газов		Установка подачи газа до возбуждения дуги		Установка подачи газа при резке		Толщина материала	Дуговое напряжение	Расстояние между резаком и изделием	Скорость резки	Исходная высота прожига		Время задержки прожига
Плазмобразующий газ	Защитный газ	Плазмобразующий газ	Защитный газ	Плазмобразующий газ	Защитный газ					дюймы	Вольты	
F5	N ₂	33	23	65	60	0.135	108	0.12	105	0.18	150	0.2
						3/16	110	0.11	60	0.17		0.3
						1/4	112	0.10	45	0.15		0.4
						5/16	116	0.12	35	0.18		0.5
						3/8	120		25			

Раскрой

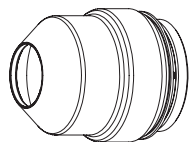
Выбор газов		Установка подачи газа до возбуждения дуги		Установка подачи газа при резке		Сила тока	Расстояние между резаком и изделием		Скорость раскроя		Дуговое напряжение
N ₂	N ₂	10	10	10	10		А	мм	дюймы	мм/мин	
N ₂	N ₂	10	10	10	10	15	2,5	0.10	6350	250	95
Ar	N ₂	50	10	50	10	12	3,0	0.12	2540	100	60

Нержавеющая сталь

N₂ плазмообразующий / N₂ защитный

130 A

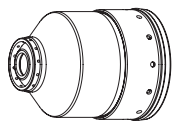
Скорости потока – л/мин / куб.фут/час	
N ₂	
До возбуждения дуги	97 / 205
При резке	79 / 168



220747



220198



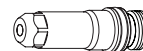
220756



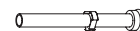
220197



220179



220307



220340

Метрическая СИ

Выбор газов		Установка подачи газа до возбуждения дуги		Установка подачи газа при резке		Толщина материала	Дуговое напряжение	Расстояние между резаком и изделием	Скорость резки	Исходная высота прожига		Время задержки прожига					
Плазмообразующий газ	Защитный газ	Плазмообразующий газ	Защитный газ	Плазмообразующий газ	Защитный газ					мм	Вольты		мм	коэффициент, %	с		
N ₂	N ₂	19	51	75	23	6	153	3,0	1960	6,0	200	0,3					
						8	155		1630			0,4					
						10	156		1300			0,5					
												12	162	3,5	900	7,0	0,8
												15	167	3,8	670	Пуск на краю	
												20	176	4,3	305	Пуск на краю	

Британская СИ

Выбор газов		Установка подачи газа до возбуждения дуги		Установка подачи газа при резке		Толщина материала	Дуговое напряжение	Расстояние между резаком и изделием	Скорость резки	Исходная высота прожига		Время задержки прожига					
Плазмообразующий газ	Защитный газ	Плазмообразующий газ	Защитный газ	Плазмообразующий газ	Защитный газ					дюймы	Вольты		дюймы	дюйм/мин	дюймы	коэффициент, %	с
N ₂	N ₂	19	51	75	23	1/4	153	0.12	75	0.24	200	0.3					
						5/16	155		64			0.4					
						3/8	156		55			0.5					
												1/2	162	0.14	30	0.28	0.8
												5/8	167	0.15	25	Пуск на краю	
												3/4	176	0.17	15	Пуск на краю	

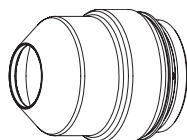
Раскрой

Выбор газов		Установка подачи газа до возбуждения дуги		Установка подачи газа при резке		Сила тока	Расстояние между резаком и изделием		Скорость раскрой		Дуговое напряжение
							мм	дюймы	мм/мин	дюйм/мин	
N ₂	N ₂	10	10	10	10	18	2,5	0.10	6350	250	140
Ar	N ₂	50	10	50	10	15	3,0	0.12	2540	100	75

Примечание. В ходе этого процесса формируется более шершавая и темная кромка резки с большим количеством окалины, и кромки резки ближе к перпендикулярным, чем при процессе при 130 A, N35/N₂.

Нержавеющая сталь
H35 плазмобразующий / N₂ защитный
130 A

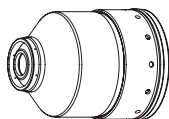
Скорости потока – л/мин / куб.фут/час		
	H35	N ₂
До возбуждения дуги	0 / 0	76 / 160
При резке	26 / 54	68 / 144



220747



220198



220755



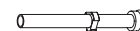
220197



220179



220307



220340

Метрическая СИ

Выбор газов		Установка подачи газа до возбуждения дуги		Установка подачи газа при резке		Толщина материала	Дуговое напряжение	Расстояние между резаком и изделием	Скорость резки	Исходная высота прожига		Время задержки прожига	
Плазмобразующий газ	Защитный газ	Плазмобразующий газ	Защитный газ	Плазмобразующий газ	Защитный экран					мм	Вольты		мм
H35	N ₂	19	32	75	49	8	150	4,5	1140	7,7	170	0,3	
						10	154		980				
						12	158		820				0,5
						15	162		580				
						20	165		360				
						25	172		260			Пуск на краю	

Британская СИ

Выбор газов		Установка подачи газа до возбуждения дуги		Установка подачи газа при резке		Толщина материала	Дуговое напряжение	Расстояние между резаком и изделием	Скорость резки	Исходная высота прожига		Время задержки прожига	
Плазмобразующий газ	Защитный газ	Плазмобразующий газ	Защитный газ	Плазмобразующий газ	Защитный газ					дюймы	Вольты		дюймы
H35	N ₂	19	32	75	49	5/16	150	0.18	45	0.31	170	0.3	
						3/8	154		40				
						1/2	158		30				0.5
						5/8	162		20				
						3/4	165		15				
						1	172		10			Пуск на краю	

Раскрой

Выбор газов		Установка подачи газа до возбуждения дуги		Установка подачи газа при резке		Сила тока	Расстояние между резаком и изделием		Скорость раскроя		Дуговое напряжение
							А	мм	дюймы	мм/мин	
N ₂	N ₂	10	10	10	10	18	2,5	0.10	6350	250	130
Ar	N ₂	50	10	50	10	15	3,0	0.12	2540	100	75

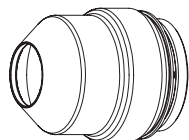
Примечание. В ходе этого процесса формируется более гладкая и блестящая кромка резки с меньшим количеством окалины, и кромки резки менее перпендикулярны, чем при процессе при 130 A, N₂/N₂.

Нержавеющая сталь

H35 и N₂ плазмообразующий / N₂ защитный

130 A

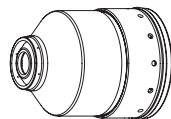
Скорости потока – л/мин / куб.фут/час		
	H35	N ₂
До возбуждения дуги	0 / 0	97 / 205
При резке	13 / 28	71 / 150



220747



220198



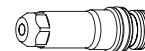
220755



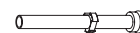
220197



220179



220307



220340

Метрическая СИ

Выбор газов		Установка подачи газа до возбуждения дуги		Установка подачи газа при резке				Толщина материала	Дуговое напряжение	Расстояние между резаком и изделием	Скорость резки	Исходная высота прожига		Время задержки прожига
Плазмообразующий газ	Защитный газ	Плазмообразующий газ	Защитный газ	Плазмообразующий газ	Защитный газ	Газовая смесь 1	Газовая смесь 2	мм	Вольты	мм	мм/мин	мм	Коэффициент, %	Секунды
H35	N ₂	19	51	75	38	32	18	6	150	3,0	1835	6,0	200	0,3
								8	152		1515			
								10	153		1195			
								12	160	3,5	875	7,0	0,5	
								15	168	3,8	670	7,6	0,8	
20	176	4,3	305	7,7	1,3									

Британская СИ

Выбор газов		Установка подачи газа до возбуждения дуги		Установка подачи газа при резке				Толщина материала	Дуговое напряжение	Расстояние между резаком и изделием	Скорость резки	Исходная высота прожига		Время задержки прожига
Плазмообразующий газ	Защитный газ	Плазмообразующий газ	Защитный газ	Плазмообразующий газ	Защитный газ	Газовая смесь 1	Газовая смесь 2	дюймы	Вольты	дюймы	дюйм/мин	дюймы	Коэффициент, %	Секунды
H35	N ₂	19	51	75	38	32	18	1/4	150	0,12	70	0,24	200	0,3
								5/16	152		60			
								3/8	153		50			
								1/2	160	0,14	30	0,28	0,5	
								5/8	168	0,15	25	0,30	0,8	
3/4	176	0,17	15	0,31	1,3									

Раскрой

Выбор газов		Установка подачи газа до возбуждения дуги		Установка подачи газа при резке		Сила тока	Расстояние между резаком и изделием		Скорость раскроя		Дуговое напряжение
						А	мм	дюймы	мм/мин	дюйм/мин	Вольты
N ₂	N ₂	10	10	10	10	18	2,5	0,10	6350	250	130
Ar	N ₂	50	10	50	10	15	3,0	0,12	2540	100	75

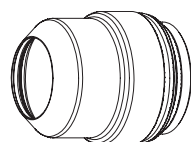
Примечание. В ходе этого процесса формируется более гладкая и блестящая кромка резки с меньшим количеством окалины, и кромки резки менее перпендикулярны, чем при процессе при 130 А, N₂/N₂. Цвет кромки более серебристый, чем в процессе с использованием H35/N₂.

Косой срез на нержавеющей стали

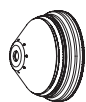
N₂ плазмообразующий / N₂ защитный

130 А

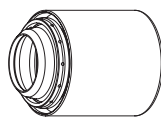
Скорости потока – л/мин / куб.фут/час	
N ₂	
До возбуждения дуги	97 / 205
При резке	125 / 260



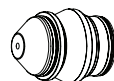
220637



220738



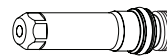
220739



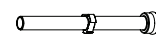
220656



220179



220606



220571

Примечание. Диапазон углов скоса — от 0° до 45°.

Метрическая СИ

Выбор газов		Установка подачи газа до возбуждения дуги		Установка подачи газа при резке		Минимальный зазор мм	Эквивалентная толщина материала мм	Расстояние между резаком и изделием Диапазон, мм	Скорость резки мм/мин	Исходная высота прожига		Время задержки прожига с
Плазмообразующий газ	Защитный газ	Плазмообразующий газ	Защитный газ	Плазмообразующий газ	Защитный газ					мм	коэффициент, %	
N ₂	N ₂	19	51	75	63	2,0	6	3,0–10,0	1960	6,0	200	0,3
							8		1630			0,4
							10		1300			0,5
							12	3,5–10,0	900	7,0	0,8	
							15	3,8–10,0	670	Пуск на краю		
20	4,3–10,0	305	Пуск на краю									

Британская СИ

Выбор газов		Установка подачи газа до возбуждения дуги		Установка подачи газа при резке		Минимальный зазор дюймы	Эквивалентная толщина материала дюймы	Расстояние между резаком и изделием Диапазон, дюйм	Скорость резки дюйм/мин	Исходная высота прожига		Время задержки прожига с
Плазмообразующий газ	Защитный газ	Плазмообразующий газ	Защитный газ	Плазмообразующий газ	Защитный газ					дюймы	коэффициент, %	
N ₂	N ₂	19	51	75	63	0.08	1/4	0.12–0.40	75	0.24	200	0.3
							5/16		64			0.4
							3/8		55			0.5
							1/2	0.14–0.40	30	0.28	0.8	
							5/8	0.15–0.40	25	Пуск на краю		
3/4	0.17–0.40	15	Пуск на краю									

Раскрой

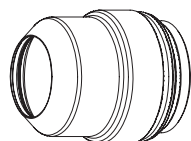
Выбор газов		Установка подачи газа до возбуждения дуги		Установка подачи газа при резке		Сила тока А	Расстояние между резаком и изделием		Скорость раскрой		Дуговое напряжение Вольты
							мм	дюймы	мм/мин	дюйм/мин	
N ₂	N ₂	10	10	10	10	18	2,5	0.10	6350	250	140
Ar	N ₂	50	10	50	10	15	3,0	0.12	2540	100	75

Косой срез на нержавеющей стали

H35 плазмообразующий / N₂ защитный

130 А

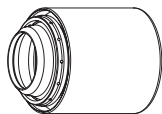
Скорости потока – л/мин / куб.фут/час		
	H35	N ₂
До возбуждения дуги	0 / 0	90 / 190
При резке	26 / 54	114 / 240



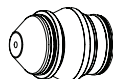
220637



220738



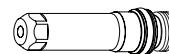
220739



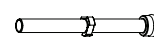
220656



220179



220606



220571

Примечание. Диапазон углов скоса — от 0° до 45°.

Метрическая СИ

Выбор газов		Установка подачи газа до возбуждения дуги		Установка подачи газа при резке		Минимальный зазор	Эквивалентная толщина материала	Расстояние между резаком и изделием	Скорость резки	Исходная высота прожига		Время задержки прожига
Плазмообразующий газ	Защитный газ	Плазмообразующий газ	Защитный газ	Плазмообразующий газ	Защитный газ	мм	мм	Диапазон, мм	мм/мин	мм	коэффициент, %	с
H35	N ₂	19	32	75	63	2,0	8	4,5–10,0	1140	7,7	170	0,3
							10		980			
							12		820			
							15		580			
							20		360			
							25		260			Пуск на краю

Британская СИ

Выбор газов		Установка подачи газа до возбуждения дуги		Установка подачи газа при резке		Минимальный зазор	Эквивалентная толщина материала	Расстояние между резаком и изделием	Скорость резки	Исходная высота прожига		Время задержки прожига
Плазмообразующий газ	Защитный газ	Плазмообразующий газ	Защитный газ	Плазмообразующий газ	Защитный газ	дюймы	дюймы	Диапазон, дюйм	дюйм/мин	дюймы	коэффициент, %	с
H35	N ₂	19	32	75	63	0.08	5/16	0.18–0.40	45	0.31	170	0.3
							3/8		40			
							1/2		30			
							5/8		20			
							3/4		15			
							1		10			Пуск на краю

Раскрой

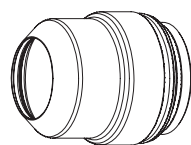
Выбор газов		Установка подачи газа до возбуждения дуги		Установка подачи газа при резке		Сила тока	Расстояние между резаком и изделием		Скорость раскрой		Дуговое напряжение
						А	мм	дюймы	мм/мин	дюйм/мин	Вольты
N ₂	N ₂	10	10	10	10	18	2,5	0.10	6350	250	130
Ar	N ₂	50	10	50	10	15	3,0	0.12	2540	100	75

Косой срез на нержавеющей стали

H35 и N₂ плазмообразующий / N₂ защитный

130 А

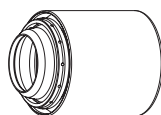
Скорости потока – л/мин / куб.фут/час		
	H35	N ₂
До возбуждения дуги	0 / 0	97 / 205
При резке	13 / 28	120 / 250



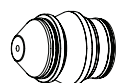
220637



220738



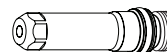
220739



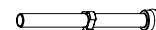
220656



220179



220606



220571

Примечание. Диапазон углов скоса — от 0° до 45°.

Метрическая СИ

Выбор газов		Установка подачи газа до возбуждения дуги		Установка подачи газа при резке				Минимальный зазор	Эквивалентная толщина материала	Расстояние между резаком и изделием	Скорость резки	Исходная высота прожига		Время задержки прожига
Плазмообразующий газ	Защитный газ	Плазмообразующий газ	Защитный газ	Плазмообразующий газ	Защитный газ	Газовая смесь 1	Газовая смесь 2					мм	мм	
H35	N ₂	19	51	75	80	32	18	2,0	6	3,0–10,0	1835	6,0	200	0,3
									8		1515			
									10		1195			
									12	3,5–10,0	875	7,0	180	1,3
									15	3,8–10,0	670	7,6		
									20	3,0–10,0	305	7,7		

Британская СИ

Выбор газов		Установка подачи газа до возбуждения дуги		Установка подачи газа при резке				Минимальный зазор	Эквивалентная толщина материала	Расстояние между резаком и изделием	Скорость резки	Исходная высота прожига		Время задержки прожига
Плазмообразующий газ	Защитный газ	Плазмообразующий газ	Защитный газ	Плазмообразующий газ	Защитный газ	Газовая смесь 1	Газовая смесь 2					дюймы	дюймы	
H35	N ₂	19	51	75	80	32	18	0.080	1/4	0.12–0.40	70	0.24	200	0.3
									5/16		60			
									3/8		50			
									1/2	0.14–0.40	30	0.28	180	1.3
									5/8	0.15–0.40	25	0.30		
									3/4	0.17–0.40	15	0.31		

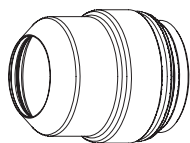
Раскрой

Выбор газов		Установка подачи газа до возбуждения дуги		Установка подачи газа при резке		Сила тока	Расстояние между резаком и изделием		Скорость раскроя		Дуговое напряжение
							мм	дюймы	мм/мин	дюйм/мин	
N ₂	N ₂	10	10	10	10	18	2,5	0.10	6350	250	130
Ar	N ₂	50	10	50	10	15	3,0	0.12	2540	100	75

Нержавеющая сталь

N₂ плазмообразующий / N₂ защитный
200 А

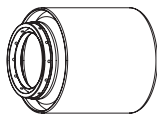
Скорости потока – л/мин / куб.фут/час	
Азот	
До возбуждения дуги	111 / 235
При резке	137 / 290



220637



220762



220758



220343



220342



220307



220340

Метрическая СИ

Выбор газов		Установка подачи газа до возбуждения дуги		Установка подачи газа при резке		Толщина материала	Дуговое напряжение	Расстояние между резаком и изделием	Скорость резки	Исходная высота прожига		Время задержки прожига
Плазмообразующий газ	Защитный газ	Плазмообразующий газ	Защитный газ	Плазмообразующий газ	Защитный газ					мм	Вольты	
N ₂	N ₂	17	42	84	42	8	159	3,8	3000	7,6	200	0,4
						10	160					0,5
						12	161					0,6
						15	163					0,8
						20	167					1,0

Британская СИ

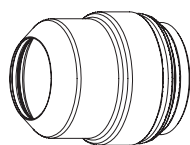
Выбор газов		Установка подачи газа до возбуждения дуги		Установка подачи газа при резке		Толщина материала	Дуговое напряжение	Расстояние между резаком и изделием	Скорость резки	Исходная высота прожига		Время задержки прожига
Плазмообразующий газ	Защитный газ	Плазмообразующий газ	Защитный газ	Плазмообразующий газ	Защитный газ					дюймы	Вольты	
N ₂	N ₂	17	42	84	42	5/16	159	0.15	118	0.3	200	0.4
						3/8	160					0.5
						1/2	161					0.6
						5/8	163					0.8
						3/4	167					1.0

Раскрой

Выбор газов		Установка подачи газа до возбуждения дуги		Установка подачи газа при резке		Сила тока	Расстояние между резаком и изделием		Скорость раскроя		Дуговое напряжение
							мм	дюймы	мм/мин	дюйм/мин	
N ₂	N ₂	10	10	10	10	18	2,5	0.10	6350	250	140
Ar	N ₂	30	10	30	10	20	3,0	0.12	2540	100	66

Нержавеющая сталь
 Н35 плазмообразующий / N₂ защитный
 200 А

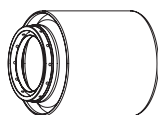
Скорости потока – л/мин / куб.фут/час		
	Н35	N ₂
До возбуждения дуги	0 / 0	116 / 245
При резке	30 / 63	104 / 220



220637



220762



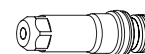
220758



220343



220342



220307



220340

Метрическая СИ

Выбор газов		Установка подачи газа до возбуждения дуги		Установка подачи газа при резке		Толщина материала	Дуговое напряжение	Расстояние между резаком и изделием	Скорость резки	Исходная высота прожига		Время задержки прожига
Плазмообразующий газ	Защитный газ	Плазмообразующий газ	Защитный газ	Плазмообразующий газ	Защитный газ					мм	Вольты	
Н35	N ₂	17	43	88	52	8	175	9,0	1790	9,0	100	0,4
						10			1620			0,5
						12	7,5	1450	0,6			
						15		1200	0,7			
						20		820	0,8			

Британская СИ

Выбор газов		Установка подачи газа до возбуждения дуги		Установка подачи газа при резке		Толщина материала	Дуговое напряжение	Расстояние между резаком и изделием	Скорость резки	Исходная высота прожига		Время задержки прожига
Плазмообразующий газ	Защитный газ	Плазмообразующий газ	Защитный газ	Плазмообразующий газ	Защитный газ					дюймы	Вольты	
Н35	N ₂	17	43	88	52	5/16	175	0,35	70	0,35	100	0,4
						3/8			65			0,5
						1/2	0,30	55	0,6			
						5/8		45	0,7			
						3/4		35	0,8			

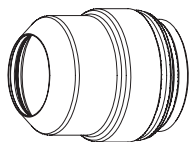
Раскрой

Выбор газов		Установка подачи газа до возбуждения дуги		Установка подачи газа при резке		Сила тока	Расстояние между резаком и изделием		Скорость раскроя		Дуговое напряжение
							мм	дюймы	мм/мин	дюйм/мин	
N ₂	N ₂	10	10	10	10	18	2,5	0.10	6350	250	140
Ar	N ₂	30	10	30	10	20	3,0	0.12	2540	100	66

Нержавеющая сталь

Н35 и N₂ плазмообразующий / N₂ защитный
200 А

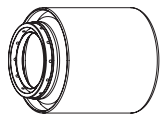
Скорости потока – л/мин / куб.фут/час		
	Н35	N ₂
До возбуждения дуги	0 / 0	116 / 245
При резке	11 / 24	118 / 250



220637



220762



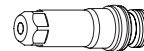
220758



220343



220342



220307



220340

Метрическая СИ

Выбор газов		Установка подачи газа до возбуждения дуги		Установка подачи газа при резке				Толщина материала	Дуговое напряжение	Расстояние между резаком и изделием	Скорость резки	Исходная высота прожига		Время задержки прожига
Плазмообразующий газ	Защитный газ	Плазмообразующий газ	Защитный газ	Плазмообразующий газ	Защитный газ	Газовая смесь 1	Газовая смесь 2					мм	Вольты	
Н35	N ₂	17	41	87	41	42	20	8	160	4,0	2000	8,0	200	0,4
								10	161		1900			0,5
								12	162		1800			0,6
								15	167	4,6	1600	7,0	0,8	
								20	171	5,1	1000	7,5	1,0	

Британская СИ

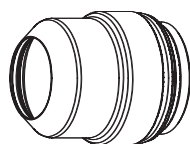
Выбор газов		Установка подачи газа до возбуждения дуги		Установка подачи газа при резке				Толщина материала	Дуговое напряжение	Расстояние между резаком и изделием	Скорость резки	Исходная высота прожига		Время задержки прожига
Плазмообразующий газ	Защитный газ	Плазмообразующий газ	Защитный газ	Плазмообразующий газ	Защитный газ	Газовая смесь 1	Газовая смесь 2					дюймы	Вольты	
Н35	N ₂	17	41	87	41	42	20	5/16	160	0,16	79	0,320	200	0,4
								3/8	161		75			0,5
								1/2	162		70			0,6
								5/8	167	0,18	60	0,270	0,8	
								3/4	171	0,20	45	0,300	1,0	

Раскрой

Выбор газов		Установка подачи газа до возбуждения дуги		Установка подачи газа при резке		Сила тока	Расстояние между резаком и изделием		Скорость раскрой		Дуговое напряжение
N ₂	N ₂	10	10	10	10		А	мм	дюймы	мм/мин	
N ₂	N ₂	10	10	10	10	18	2,5	0,10	6350	250	140
Ar	N ₂	30	10	30	10	20	3,0	0,12	2540	100	66

Нержавеющая сталь
N₂ плазмобразующий / воздух защитный
260 А

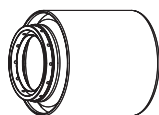
Скорости потока – л/мин / куб.фут/час		
	N ₂	Воздух
До возбуждения дуги	127 / 270	0 / 0
При резке	54 / 114	116 / 245



220637



220763



220758



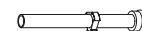
220406



220405



220307



220340

Метрическая СИ

Выбор газов		Установка подачи газа до возбуждения дуги		Установка подачи газа при резке		Толщина материала	Дуговое напряжение	Расстояние между резаком и изделием	Скорость резки	Исходная высота прожига		Время задержки прожига
Плазмобразующий газ	Защитный газ	Плазмобразующий газ	Защитный газ	Плазмобразующий газ	Защитный газ					мм	Вольты	
N ₂	Воздух	12	47	79	56	6	160	3,8	6375	7,5	200	0,3
						8	158		4910			
						10	157		3440			
						12	161		2960			
						15	163		2520			
						20	164		1590			
						25	168		1300			
						32	171		875			
						38	179		515			
						44	190		365			Пуск на краю
						50	195		180			

Британская СИ

Выбор газов		Установка подачи газа до возбуждения дуги		Установка подачи газа при резке		Толщина материала	Дуговое напряжение	Расстояние между резаком и изделием	Скорость резки	Исходная высота прожига		Время задержки прожига
Плазмобразующий газ	Защитный газ	Плазмобразующий газ	Защитный газ	Плазмобразующий газ	Защитный газ					дюймы	Вольты	
N ₂	Воздух	12	47	79	56	1/4	160	0.15	240	0.3	200	0.3
						5/16	158		193			
						3/8	157		140			
						1/2	161		110			
						5/8	163		95			
						3/4	164		70			
						1	168		50			
						1-1/4	171		35			
						1-1/2	179		20			Пуск на краю
						1-3/4	190		14			
						2	200		6			

Раскрой

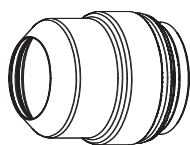
Выбор газов		Установка подачи газа до возбуждения дуги		Установка подачи газа при резке		Сила тока	Расстояние между резаком и изделием		Скорость раскроя		Дуговое напряжение
							мм	дюймы	мм/мин	дюйм/мин	
N ₂	N ₂	10	10	10	10	18	2,5	0.10	6350	250	120
Ar	N ₂	30	10	30	10	20	3,0	0.12	2540	100	63

Нержавеющая сталь

H35 плазмообразующий / N₂ защитный

260 A

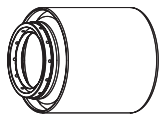
Скорости потока – л/мин / куб.фут/час		
	H35	N ₂
До возбуждения дуги	0 / 0	127 / 270
При резке	40 / 84	122 / 260



220637



220763



220758



220406



220405



220307



220340

Метрическая СИ

Выбор газов		Установка подачи газа до возбуждения дуги		Установка подачи газа при резке		Толщина материала	Дуговое напряжение	Расстояние между резаком и изделием	Скорость резки	Исходная высота прожига		Время задержки прожига
Плазмообразующий газ	Защитный газ	Плазмообразующий газ	Защитный газ	Плазмообразующий газ	Защитный газ					мм	Вольты	
H35	N ₂	12	49	85	60	8	188	11,0	2030	11,0	100	0,3
						10						
						12	173	9,0	1710	9,0	120	0,4
						15	171	7,5	1465			
						20	175		1085			
						25	180		785			
						32	185		630			
						38	186		510			
						44	189		390			
						50	200		270			
											Пуск на краю	

Британская СИ

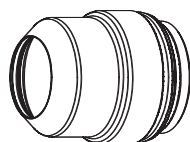
Выбор газов		Установка подачи газа до возбуждения дуги		Установка подачи газа при резке		Толщина материала	Дуговое напряжение	Расстояние между резаком и изделием	Скорость резки	Исходная высота прожига		Время задержки прожига
Плазмообразующий газ	Защитный газ	Плазмообразующий газ	Защитный газ	Плазмообразующий газ	Защитный газ					дюймы	Вольты	
H35	N ₂	12	49	85	60	5/16	188	0.45	80	0.45	100	0.3
						3/8						
						1/2	173	0.35	65	0.36	120	0.4
						5/8	171	0.30	55			
						3/4	175		45			
						1	180		30			
						1-1/4	185		25			
						1-1/2	186		20			
						1-3/4	189		15			
						2	200		10			
											Пуск на краю	

Раскрой

Выбор газов		Установка подачи газа до возбуждения дуги		Установка подачи газа при резке		Сила тока	Расстояние между резаком и изделием		Скорость раскроя		Дуговое напряжение
N ₂	N ₂	10	10	10	10		А	мм	дюймы	мм/мин	
N ₂	N ₂	10	10	10	10	18	2,5	0.10	6350	250	120
Ar	N ₂	30	10	30	10	20	3,0	0.12	2540	100	63

Нержавеющая сталь
 Н35 и N₂ плазмобразующий / N₂ защитный
 260 А

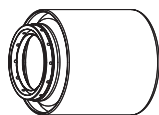
Скорости потока – л/мин / куб.фут/час		
	Н35	N ₂
До возбуждения дуги	0 / 0	132 / 280
При резке	13 / 27	163 / 345



220637



220763



220758



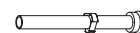
220406



220405



220307



220340

Метрическая СИ

Выбор газов		Установка подачи газа до возбуждения дуги		Установка подачи газа при резке				Толщина материала	Дуговое напряжение	Расстояние между резаном и изделием	Скорость резки	Исходная высота прожига		Время задержки прожига	
Плазмобразующий газ	Защитный газ	Плазмобразующий газ	Защитный газ	Плазмобразующий газ	Защитный газ	Газовая смесь 1	Газовая смесь 2					мм	Вольты		мм
Н35	N ₂	12	49	87	60	60	21	6	170	4,0	3980	8,0	200	0,3	
								8	173		3085				
								10	175		2190				
								12	176		1790				
								15	177		1650				
								20	179		1320				
								25	182		920				
						40	26	32	186		755			510	Пуск на краю
								38	189		390				
								44	195		270				
								50	202						

Британская СИ

Выбор газов		Установка подачи газа до возбуждения дуги		Установка подачи газа при резке				Толщина материала	Дуговое напряжение	Расстояние между резаном и изделием	Скорость резки	Исходная высота прожига		Время задержки прожига	
Плазмобразующий газ	Защитный газ	Плазмобразующий газ	Защитный газ	Плазмобразующий газ	Защитный газ	Газовая смесь 1	Газовая смесь 2					дюймы	Вольты		дюймы
Н35	N ₂	12	49	87	60	60	21	1/4	170	0,16	150	0,32	200	0,3	
								5/16	173		121				
								3/8	175		90				
								1/2	176		65				
								5/8	177		55				
								3/4	179		35				
								1	182		20				
						40	26	1-1/4	186		30			15	Пуск на краю
								1-1/2	189		10				
								1-3/4	187						
								2	202						

Раскрой

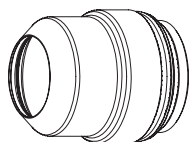
Выбор газов		Установка подачи газа до возбуждения дуги		Установка подачи газа при резке		Сила тока	Расстояние между резаном и изделием		Скорость раскроя		Дуговое напряжение
							мм	дюймы	мм/мин	дюйм/мин	
N ₂	N ₂	10	10	10	10	18	2,5	0,10	6350	250	120
Ar	N ₂	30	10	30	10	20	3,0	0,12	2540	100	63

Косой срез на нержавеющей стали

H35 плазмообразующий / N₂ защитный

260 A

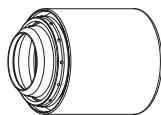
Скорости потока – л/мин / куб.фут/час		
	H35	N ₂
До возбуждения дуги	0 / 0	127 / 270
При резке	40 / 84	122 / 260



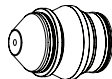
220637



220738



220739



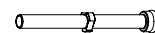
220607



220405



220606



220571

Примечания. Диапазон углов скоса — от 0° до 45°.

Метрическая СИ

Выбор газов		Установка подачи газа до возбуждения дуги		Установка подачи газа при резке		Минимальный зазор мм	Эквивалентная толщина материала мм	Расстояние между резаком и изделием Диапазон, мм	Скорость резки мм/мин	Исходная высота прожига		Время задержки прожига с
Плазмообразующий газ	Защитный газ	Плазмообразующий газ	Защитный газ	Плазмообразующий газ	Защитный газ					мм	коэффициент, %	
H35	N ₂	12	49	85	60	2,0	8	11,0	2030	11,0	100	0,3
							10		1870			
							12		9,0–10,0			
							15	7,5–10,0	1465	9,0	120	0,5
							20		1085			
							25		785			
							32		630			
							38		510			
							44		390			
							50		270			
								Пуск на краю				

Британская СИ

Выбор газов		Установка подачи газа до возбуждения дуги		Установка подачи газа при резке		Минимальный зазор дюймы	Эквивалентная толщина материала дюймы	Расстояние между резаком и изделием Диапазон, дюйм	Скорость резки дюйм/мин	Исходная высота прожига		Время задержки прожига с
Плазмообразующий газ	Защитный газ	Плазмообразующий газ	Защитный газ	Плазмообразующий газ	Защитный газ					дюймы	коэффициент, %	
H35	N ₂	12	49	85	60	0.08	5/16	0.45–0.40	80	0.45	100	0.3
							3/8		75			
							1/2		0.35–0.40			
							5/8	0.30–0.40	55	0.36	120	0.5
							3/4		45			
							1		30			
							1-1/4		25			
							1-1/2		20			
							1-3/4		15			
							2		10			
								Пуск на краю				

Раскрой

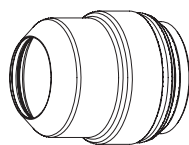
Выбор газов		Установка подачи газа до возбуждения дуги		Установка подачи газа при резке		Сила тока А	Расстояние между резаком и изделием		Скорость раскрой		Дуговое напряжение Вольты
N ₂	N ₂	10	10	10	10		мм	дюймы	мм/мин	дюйм/мин	
N ₂	N ₂	10	10	10	10	18	2,5	0.10	6350	250	120
Ar	N ₂	30	10	30	10	20	3,0	0.12	2540	100	63

Косой срез на нержавеющей стали

N₂ плазмообразующий / воздух защитный

260 A

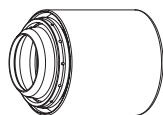
Скорости потока – л/мин / куб.фут/час		
	N ₂	Воздух
До возбуждения дуги	127 / 270	0 / 0
При резке	54 / 114	116 / 245



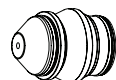
220637



220738



220739



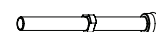
220607



220405



220606



220571

Примечание. Диапазон углов скоса — от 0° до 45°.

Метрическая СИ

Выбор газов		Установка подачи газа до возбуждения дуги		Установка подачи газа при резке		Минимальный зазор мм	Эквивалентная толщина материала мм	Расстояние между резаком и изделием Диапазон, мм	Скорость резки мм/мин	Исходная высота прожига		Время задержки прожига с
Плазмообразующий газ	Защитный газ	Плазмообразующий газ	Защитный газ	Плазмообразующий газ	Защитный газ					мм	коэффициент, %	
N ₂	Воздух	12	47	79	56	2,0	6	3,8–10,0	6375	7,5	200	0,3
							8		4910			
							10		3440			
							12		2960			
							15		2520			
							20		1590			
							25		1300			Пуск на краю
							32		875			
							38		515			
							44		365			
							50		180			

Британская СИ

Выбор газов		Установка подачи газа до возбуждения дуги		Установка подачи газа при резке		Минимальный зазор дюймы	Эквивалентная толщина материала дюймы	Расстояние между резаком и изделием Диапазон, дюйм	Скорость резки дюйм/мин	Исходная высота прожига		Время задержки прожига с
Плазмообразующий газ	Защитный газ	Плазмообразующий газ	Защитный газ	Плазмообразующий газ	Защитный газ					дюймы	коэффициент, %	
N ₂	Воздух	12	47	79	56	0.08	1/4	0.15–0.40	240	0.3	200	0.3
							5/16		193			
							3/8		140			
							1/2		110			
							5/8		95			
							3/4		70			
							1		50			Пуск на краю
							1-1/4		35			
							1-1/2		20			
							1-3/4		14			
							2		6			

Раскрой

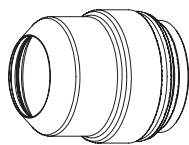
Выбор газов		Установка подачи газа до возбуждения дуги		Установка подачи газа при резке		Сила тока А	Расстояние между резаком и изделием		Скорость раскроя		Дуговое напряжение Вольты
N ₂	N ₂	10	10	10	10		мм	дюймы	мм/мин	дюйм/мин	
N ₂	N ₂	10	10	10	10	18	2,5	0.10	6350	250	120
Ar	N ₂	30	10	30	10	20	3,0	0.12	2540	100	63

Косой срез на нержавеющей стали

H35 и N₂ плазмобразующий / N₂ защитный

260 А

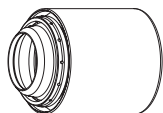
Скорости потока – л/мин / куб.фут/час		
	H35	N ₂
До возбуждения дуги	0 / 0	132 / 280
При резке	13 / 27	163 / 345



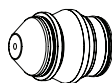
220637



220738



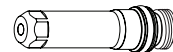
220739



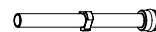
220607



220405



220606



220571

Примечание. Диапазон углов скоса — от 0° до 45°.

Метрическая СИ

Выбор газов		Установка подачи газа до возбуждения дуги		Установка подачи газа при резке				Минимальный зазор	Эквивалентная толщина материала	Расстояние между резаком и изделием	Скорость резки	Исходная высота прожига		Время задержки прожига		
Плазмобразующий газ	Защитный газ	Плазмобразующий газ	Защитный газ	Плазмобразующий газ	Защитный газ	Газовая смесь 1	Газовая смесь 2					мм	мм		Диапазон, мм	мм/мин
H35	N ₂	12	49	87	60	60	21	2,0	6	4,0–10,0	3980	8,0	200	0,3		
									8							
									10							
									12							
									15							
									20							
									25							
						32										
						38										
						44										
						50										
						40	26		920						0,5	
																755
																510
390																
270																
Пуск на краю																
Пуск на краю																

Британская СИ

Выбор газов		Установка подачи газа до возбуждения дуги		Установка подачи газа при резке				Минимальный зазор	Эквивалентная толщина материала	Расстояние между резаком и изделием	Скорость резки	Исходная высота прожига		Время задержки прожига		
Плазмобразующий газ	Защитный газ	Плазмобразующий газ	Защитный газ	Плазмобразующий газ	Защитный газ	Газовая смесь 1	Газовая смесь 2					дюймы	дюймы		Диапазон, дюйм	дюйм/мин
H35	N ₂	12	49	87	60	60	21	0,08	1/4	0,16–0,40	150	0,32	200	0,3		
									5/16							
									3/8							
									1/2							
									5/8							
									3/4							
									1							
						1-1/4										
						1-1/2										
						1-3/4										
						2										
						40	26		35						0,5	
																30
																20
15																
10																
Пуск на краю																
Пуск на краю																

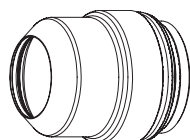
Раскрой

Выбор газов		Установка подачи газа до возбуждения дуги		Установка подачи газа при резке		Сила тока	Расстояние между резаком и изделием		Скорость раскрой		Дуговое напряжение
							мм	дюймы	мм/мин	дюйм/мин	
N ₂	N ₂	10	10	10	10	18	2,5	0,10	6350	250	120
Ar	N ₂	30	10	30	10	20	3,0	0,12	2540	100	63

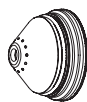
Нержавеющая сталь

N₂ плазмообразующий / воздух защитный
400 А

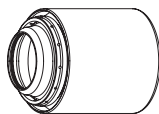
Скорости потока – л/мин / куб.фут/час		
	N ₂	Воздух
До возбуждения дуги	42 / 90	146 / 310
При резке	86 / 182	102 / 217



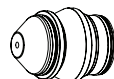
220637



220707



220712



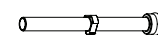
220708



220405



220709



220571

Метрическая СИ

Выбор газов		Установка подачи газа до возбуждения дуги		Установка подачи газа при резке		Толщина материала	Дуговое напряжение	Расстояние между резаком и изделием	Скорость резки	Исходная высота прожига		Время задержки прожига
Плазмообразующий газ	Защитный газ	Плазмообразующий газ	Защитный газ	Плазмообразующий газ	Защитный газ					мм	Вольты	
N ₂	Воздух	30	50	85	31	12	158	3,8	3300	9,9	260	0,3
						15	159		2800			0,4
						20	162	4,6	2340	13,8	300	0,5
						25	164		1940			0,6
						30	176	6,4	1450	19,2	Пуск на краю	0,8
						40	177	4,6	570	430		
						45	187					

Британская СИ

Выбор газов		Установка подачи газа до возбуждения дуги		Установка подачи газа при резке		Толщина материала	Дуговое напряжение	Расстояние между резаком и изделием	Скорость резки	Исходная высота прожига		Время задержки прожига
Плазмообразующий газ	Защитный газ	Плазмообразующий газ	Защитный газ	Плазмообразующий газ	Защитный газ					дюймы	Вольты	
N ₂	Воздух	30	50	85	31	1/2	158	0,15	125	0,39	260	0,3
						5/8	159		105			0,4
						3/4	162	0,18	95	0,54	300	0,5
						1	164		75			0,6
						1-1/4	176	0,25	50	0,75	Пуск на краю	0,8
						1-1/2	177	0,18	25	17		
						1-3/4	187					

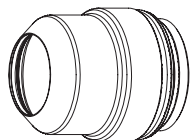
Раскрой

Выбор газов		Установка подачи газа до возбуждения дуги		Установка подачи газа при резке		Сила тока	Расстояние между резаком и изделием		Скорость раскроя		Дуговое напряжение
							мм	дюймы	мм/мин	дюйм/мин	
N ₂	N ₂	10	10	10	10	22	2,5	0,10	1270	50	94
Ar	N ₂	30	10	30	10	24	3,0	0,12	2540	100	50

Нержавеющая сталь

H35 плазмообразующий / N₂ защитный
400 А

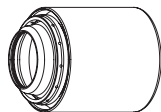
Скорости потока – л/мин / куб.фут/час		
	H35	N ₂
До возбуждения дуги	0 / 0	189 / 400
При резке	86 / 182	123 / 260



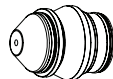
220637



220707



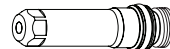
220712



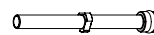
220708



220405



220709



220571

Метрическая СИ

Выбор газов		Установка подачи газа до возбуждения дуги		Установка подачи газа при резке		Толщина материала	Дуговое напряжение	Расстояние между резаком и изделием	Скорость резки	Исходная высота прожига		Время задержки прожига
Плазмообразующий газ	Защитный газ	Плазмообразующий газ	Защитный газ	Плазмообразующий газ	Защитный газ	мм	Вольты	мм	мм/мин	мм	Коэффициент, %	Секунды
H35	N ₂	30	45	86	45	20	180	9,0	1100	14,5	150	0,7
						25	181		905			1,0
						30	184		800	19,0	210	1,5
						40	186		600		2,0	
						50	192		400		Пуск на краю	
						60	198		280			

Британская СИ

Выбор газов		Установка подачи газа до возбуждения дуги		Установка подачи газа при резке		Толщина материала	Дуговое напряжение	Расстояние между резаком и изделием	Скорость резки	Исходная высота прожига		Время задержки прожига
Плазмообразующий газ	Защитный газ	Плазмообразующий газ	Защитный газ	Плазмообразующий газ	Защитный газ	дюймы	Вольты	дюймы	дюйм/мин	дюймы	Коэффициент, %	Секунды
H35	N ₂	30	45	86	45	3/4	180	0,35	45	0,53	150	0,7
						1	181		35			1,0
						1-1/4	184		30	0,75	210	1,5
						1-1/2	186		25		2,0	
						1-3/4	189		20		Пуск на краю	
						2	192		15			
						2-1/4	198		12			
						2-1/2	202		10			

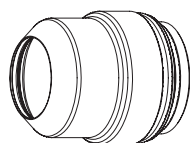
Раскрой

Выбор газов		Установка подачи газа до возбуждения дуги		Установка подачи газа при резке		Сила тока	Расстояние между резаком и изделием		Скорость раскрой		Дуговое напряжение
						А	мм	дюймы	мм/мин	дюйм/мин	Вольты
N ₂	N ₂	10	10	10	10	22	2,5	0.10	1270	50	94
Ar	N ₂	30	10	30	10	24	3,0	0.12	2540	100	50

Нержавеющая сталь

H35 и N₂ плазмобразующий / N₂ защитный
400 А

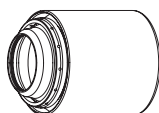
Скорости потока – л/мин / куб.фут/час		
	H35	N ₂
До возбуждения дуги	0 / 0	194 / 410
При резке	36 / 77	194 / 410



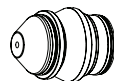
220637



220707



220712



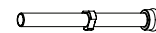
220708



220405



220709



220571

Метрическая СИ

Выбор газов		Установка подачи газа до возбуждения дуги		Установка подачи газа при резке				Толщина материала	Дуговое напряжение	Расстояние между резаком и изделием	Скорость резки	Исходная высота прожига		Время задержки прожига		
Плазмобразующий газ	Защитный газ	Плазмобразующий газ	Защитный газ	Плазмобразующий газ	Защитный газ	Газовая смесь 1	Газовая смесь 2	мм	Вольты	мм	мм/мин	мм	Коэффициент, %	Секунды		
H35	N ₂	30	45	88	45	Газовая смесь 1	Газовая смесь 2	40	12	157	4,6	2750	14	300	0,4	
									15	159						0,5
									20	166						0,7
									25	172						1,0
								60	30	186	5,3	1080	16	2,0		
									40	187	6,4	720	19	Пуск на краю		
									45			635				
									50			520				
									60			410				
									70			310				
									80			180				

Британская СИ

Выбор газов		Установка подачи газа до возбуждения дуги		Установка подачи газа при резке				Толщина материала	Дуговое напряжение	Расстояние между резаком и изделием	Скорость резки	Исходная высота прожига		Время задержки прожига		
Плазмобразующий газ	Защитный газ	Плазмобразующий газ	Защитный газ	Плазмобразующий газ	Защитный газ	Газовая смесь 1	Газовая смесь 2	дюймы	Вольты	дюймы	дюйм/мин	дюймы	Коэффициент, %	Секунды		
H35	N ₂	30	45	88	45	Газовая смесь 1	Газовая смесь 2	40	1/2	157	0,18	105	0,5	300	0,4	
									5/8	159						0,5
									3/4	166						0,7
									1	172						1,0
								60	1-1/4	182	0,21	40	0,6	1,5		
									1-1/2	186	0,25	30	0,8	Пуск на краю		
									1-3/4	187		25				
									2	190		20				
									2-1/4	192		17				
									2-1/2	194		15				
									3	202		10				

Раскрой

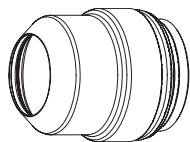
Выбор газов		Установка подачи газа до возбуждения дуги		Установка подачи газа при резке		Сила тока	Расстояние между резаком и изделием		Скорость раскрой		Дуговое напряжение
						А	мм	дюймы	мм/мин	дюйм/мин	Вольты
N ₂	N ₂	10	10	10	10	22	2,5	0,10	1270	50	94
Ar	N ₂	30	10	30	10	24	3,0	0,12	2540	100	50

Косой срез на нержавеющей стали

N₂ плазмообразующий / воздух защитный

400 A

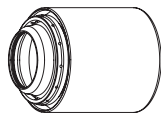
Скорости потока – л/мин / куб.фут/час		
	N ₂	Воздух
До возбуждения дуги	42 / 90	146 / 310
При резке	86 / 182	102 / 217



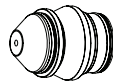
220637



220707



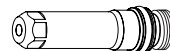
220712



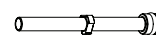
220708



220405



220709



220571

Примечание. Диапазон углов скоса — от 0° до 45°.

Метрическая СИ

Выбор газов		Установка подачи газа до возбуждения дуги		Установка подачи газа при резке		Минимальный зазор	Эквивалентная толщина материала	Расстояние между резаком и изделием	Скорость резки	Исходная высота прожига		Время задержки прожига
Плазмообразующий газ	Защитный газ	Плазмообразующий газ	Защитный газ	Плазмообразующий газ	Защитный газ					мм	мм	
N ₂	Воздух	30	50	85	31	2,0	12	3,8–11,6	3300	9,9	260	0,3
							15					2800
							20	4,6–11,6	2340	13,8	300	0,5
							25					1940
							30	6,4–11,6	1450	19,2	Пуск на краю	0,8
							40					4,6–11,6
							45	430				

Британская СИ

Выбор газов		Установка подачи газа до возбуждения дуги		Установка подачи газа при резке		Минимальный зазор	Эквивалентная толщина материала	Расстояние между резаком и изделием	Скорость резки	Исходная высота прожига		Время задержки прожига
Плазмообразующий газ	Защитный газ	Плазмообразующий газ	Защитный газ	Плазмообразующий газ	Защитный газ					дюймы	дюймы	
N ₂	Воздух	30	50	85	31	0,08	1/2	0,15–0,46	125	0,39	260	0,3
							5/8					105
							3/4	0,18–0,46	95	0,54	300	0,5
							1					75
							1-1/4	0,25–0,46	50	0,75	Пуск на краю	0,8
							1-1/2					0,18–0,46
							1-3/4	17				

Раскрой

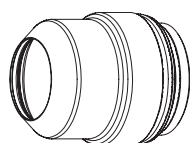
Выбор газов		Установка подачи газа до возбуждения дуги		Установка подачи газа при резке		Сила тока	Расстояние между резаком и изделием		Скорость раскрой		Дуговое напряжение
							мм	дюймы	мм/мин	дюйм/мин	
N ₂	N ₂	10	10	10	10	22	2,5	0,10	1270	50	94
Ar	N ₂	30	10	30	10	24	3,0	0,12	2540	100	50

Косой срез на нержавеющей стали

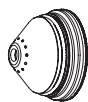
H35 плазмообразующий / N₂ защитный

400 А

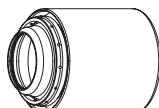
Скорости потока – л/мин / куб.фут/час		
	H35	N ₂
До возбуждения дуги	0 / 0	189 / 400
При резке	86 / 182	123 / 260



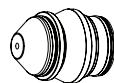
220637



220707



220712



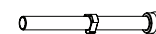
220708



220405



220709



220571

Примечание. Диапазон углов скоса — от 0° до 45°.

Метрическая СИ

Выбор газов		Установка подачи газа до возбуждения дуги		Установка подачи газа при резке		Минимальный зазор мм	Эквивалентная толщина материала мм	Расстояние между резаком и изделием Диапазон, мм	Скорость резки мм/мин	Исходная высота прожига		Время задержки прожига Секунды
Плазмообразующий газ	Защитный газ	Плазмообразующий газ	Защитный газ	Плазмообразующий газ	Защитный газ					мм	Кoeffициент, %	
H35	N ₂	30	45	86	45	2,0	20	9,0–11,6	1100	14,5	150	0,7
							25		905			
							30		800			
							40		600			
							50		400	Пуск на краю		
							60		280			

Британская СИ

Выбор газов		Установка подачи газа до возбуждения дуги		Установка подачи газа при резке		Минимальный зазор дюймы	Эквивалентная толщина материала дюймы	Расстояние между резаком и изделием Диапазон, дюйм	Скорость резки дюйм/мин	Исходная высота прожига		Время задержки прожига Секунды
Плазмообразующий газ	Защитный газ	Плазмообразующий газ	Защитный газ	Плазмообразующий газ	Защитный газ					дюймы	Кoeffициент, %	
H35	N ₂	30	45	86	45	0.08	3/4	0.35–0.46	45	0.53	150	0.7
							1		35			
							1-1/4		30			
							1-1/2		25			
							1-3/4		20	Пуск на краю		
							2		15			
							2-1/4		12			
							2-1/2		10			

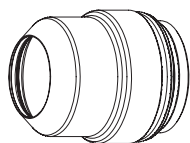
Раскрой

Выбор газов		Установка подачи газа до возбуждения дуги		Установка подачи газа при резке		Сила тока А	Расстояние между резаком и изделием		Скорость раскроя		Дуговое напряжение Вольты
N ₂	N ₂	10	10	10	10		мм	дюймы	мм/мин	дюйм/мин	
N ₂	N ₂	10	10	10	10	22	2.5	0.10	1270	50	94
Ar	N ₂	30	10	30	10	24	3.0	0.12	2540	100	50

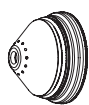
Косой срез на нержавеющей стали

H35 и N₂ плазмообразующий / N₂ защитный

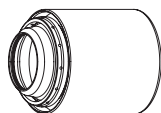
400 А



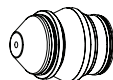
220637



220707



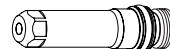
220712



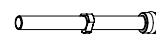
220708



220405



220709



220571

Примечание. Диапазон углов скоса — от 0° до 45°.

Скорости потока – л/мин / куб.фут/час		
	H35	N ₂
До возбуждения дуги	0 / 0	194 / 410
При резке	36 / 77	194 / 410

Метрическая СИ

Выбор газов		Установка подачи газа до возбуждения дуги		Установка подачи газа при резке				Минимальный зазор	Эквивалентная толщина материала	Расстояние между резаком и изделием	Скорость резки	Исходная высота прожига		Время задержки прожига
Плазмообразующий газ	Защитный газ	Плазмообразующий газ	Защитный газ	Плазмообразующий газ	Защитный газ	Газовая смесь 1	Газовая смесь 2					мм	мм	
H35	N ₂	30	45	88	45	60	40	2,0	12	4,6–11,6	2750	14	300	0,4
									15		2390			0,5
									20		1810			0,7
									25		1310			1,0
									30	5,3–11,6	1080	16	2,0	
									40	6,4–11,6	720	19	3,0	
									50		520	Пуск на краю		
									60		410			
									70		310			
									70		310			
80	180													

Британская СИ

Выбор газов		Установка подачи газа до возбуждения дуги		Установка подачи газа при резке				Минимальный зазор	Эквивалентная толщина материала	Расстояние между резаком и изделием	Скорость резки	Исходная высота прожига		Время задержки прожига
Плазмообразующий газ	Защитный газ	Плазмообразующий газ	Защитный газ	Плазмообразующий газ	Защитный газ	Газовая смесь 1	Газовая смесь 2					дюймы	дюймы	
H35	N ₂	30	45	88	45	60	40	0,08	1/2	0,18–0,46	105	0,5	300	0,4
									5/8		90			0,5
									3/4		75			0,7
									1		50			1,0
									1-1/4	0,21–0,46	40	0,6	1,5	
									1-1/2	0,25–0,46	30	0,8	2,0	
									1-3/4		25		3,0	
									2		20		Пуск на краю	
									2-1/4		17			
									2-1/2		15			
3	10													

Раскрой

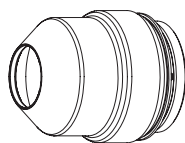
Выбор газов		Установка подачи газа до возбуждения дуги		Установка подачи газа при резке		Сила тока	Расстояние между резаком и изделием		Скорость раскроя		Дуговое напряжение
							мм	дюймы	мм/мин	дюйм/мин	
N ₂	N ₂	10	10	10	10	22	2,5	0,10	1270	50	94
Ar	N ₂	30	10	30	10	24	3,0	0,12	2540	100	50

Алюминий

Воздух плазмообразующий / воздух защитный

45 А

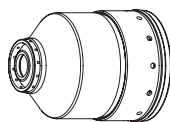
Скорости потока – л/мин / куб.фут/час	
	Воздух
До возбуждения дуги	45 / 95
При резке	78 / 165



220747



220202



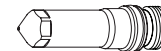
220756



220201



220180



220308



220340

Метрическая СИ

Выбор газов		Установка подачи газа до возбуждения дуги		Установка подачи газа при резке		Толщина материала	Дуговое напряжение	Расстояние между резаком и изделием	Скорость резки	Исходная высота прожига		Время задержки прожига
Плазмообразующий газ	Защитный газ	Плазмообразующий газ	Защитный газ	Плазмообразующий газ	Защитный газ					мм	Вольты	
Воздух	Воздух	35	19	62	49	1,2	130	2,5	4750	3,8	150	0,2
						1,5	115		4160			
						2	113		3865			
						2,5	110		3675			
						3	107		2850			
						4	102		1,8			
33	6	117	3,0	1695	4,5	0,6						

Британская СИ

Выбор газов		Установка подачи газа до возбуждения дуги		Установка подачи газа при резке		Толщина материала	Дуговое напряжение	Расстояние между резаком и изделием	Скорость резки	Исходная высота прожига		Время задержки прожига			
Плазмообразующий газ	Защитный газ	Плазмообразующий газ	Защитный газ	Плазмообразующий газ	Защитный газ					дюймы	Вольты		дюймы	дюйм/мин	дюймы
Воздух	Воздух	35	19	62	49	0.040	130	0.10	220	0.15	150	0.2			
						0.051	115		170						
						0.064	113		160						
						0.102	110		140						
						0.125	102		0.07				110	0.11	0.3
						33	3/16		114				0.12	90	0.18
1/4	117	60	0.6												

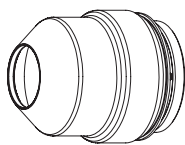
Раскрой

Выбор газов		Установка подачи газа до возбуждения дуги		Установка подачи газа при резке		Сила тока	Расстояние между резаком и изделием		Скорость раскроя		Дуговое напряжение
N ₂	N ₂	10	10	10	10		А	мм	дюймы	мм/мин	
N ₂	N ₂	10	10	10	10	15	2,5	0.10	6350	250	85
Ar	Воздух	90	10	90	10	12	2,5	0.10	2540	100	75

Алюминий

Воздух плазмообразующий / воздух защитный
130 А

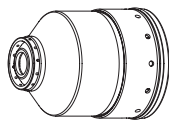
Скорости потока – л/мин / куб.фут/час	
	Воздух
До возбуждения дуги	73 / 154
При резке	78 / 165



220747



220198



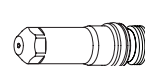
220756



220197



220179



220181



220340

Метрическая СИ

Выбор газов		Установка подачи газа до возбуждения дуги		Установка подачи газа при резке		Толщина материала мм	Дуговое напряжение Вольты	Расстояние между резаком и изделием мм	Скорость резки мм/мин	Исходная высота прожига		Время задержки прожига Секунды	
Плазмообразующий газ	Защитный газ	Плазмообразующий газ	Защитный газ	Плазмообразующий газ	Защитный газ					мм	Коэффициент, %		
Воздух	Воздух	19	31	75	23	6	153	2,8	2370	5,6	200	0,2	
						8	154		3,0			1920	0,3
						10		156		3,3		1465	6,0
						12	158		3,5			1225	0,5
						15						162	4,0
						20	172	4,0	725	7,0			
						25						525	Пуск на краю

Британская СИ

Выбор газов		Установка подачи газа до возбуждения дуги		Установка подачи газа при резке		Толщина материала дюймы	Дуговое напряжение Вольты	Расстояние между резаком и изделием дюймы	Скорость резки дюйм/мин	Исходная высота прожига		Время задержки прожига Секунды	
Плазмообразующий газ	Защитный газ	Плазмообразующий газ	Защитный газ	Плазмообразующий газ	Защитный газ					дюймы	Коэффициент, %		
Воздух	Воздух	19	31	75	23	1/4	153	0,11	90	0,22	200	0,2	
						5/16	154		0,12			76	0,3
						3/8		156		0,13		60	0,24
						1/2	158		0,14			45	0,5
						5/8						162	0,16
						3/4	172	0,16	30	0,28			
						1						20	Пуск на краю

Раскрой

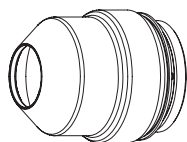
Выбор газов		Установка подачи газа до возбуждения дуги		Установка подачи газа при резке		Сила тока А	Расстояние между резаком и изделием		Скорость раскроя		Дуговое напряжение Вольты
N ₂	N ₂						мм	дюймы	мм/мин	дюйм/мин	
N ₂	N ₂	10	10	10	10	18	2,5	0,10	6350	250	120
Ar	Воздух	50	10	50	10	15	3,0	0,12	2540	100	82

Примечание. В ходе этого процесса формируется более шершавая и менее перпендикулярная кромка резки, чем при процессе при 130 А с использованием H35/N₂.

Алюминий

H35 плазмообразующий / N₂ защитный
130 А

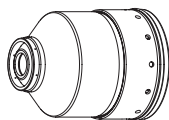
Скорости потока – л/мин / куб.фут/час		
	H35	N ₂
До возбуждения дуги	0 / 0	76 / 160
При резке	26 / 54	68 / 144



220747



220198



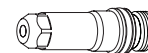
220755



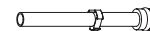
220197



220179



220307



220340

Метрическая СИ

Выбор газов		Установка подачи газа до возбуждения дуги		Установка подачи газа при резке		Толщина материала	Дуговое напряжение	Расстояние между резаком и изделием	Скорость резки	Исходная высота прожига		Время задержки прожига
Плазмообразующий газ	Защитный газ	Плазмообразующий газ	Защитный газ	Плазмообразующий газ	Защитный газ					мм	Вольты	
H35	N ₂	19	32	75		8	158	5,0	1775	6,5	130	0,3
						10						
						12	156	4,5	1455	7,7	170	0,5
						15						
						20						
						24	157		940			1,3
25												
											Пуск на краю	

Британская СИ

Выбор газов		Установка подачи газа до возбуждения дуги		Установка подачи газа при резке		Толщина материала	Дуговое напряжение	Расстояние между резаком и изделием	Скорость резки	Исходная высота прожига		Время задержки прожига
Плазмообразующий газ	Защитный газ	Плазмообразующий газ	Защитный газ	Плазмообразующий газ	Защитный газ					дюймы	Вольты	
H35	N ₂	19	32	75		5/16	158	0.20	70	0.26	130	0.3
						3/8						
						1/2	156	0.18	55	0.31	170	0.5
						5/8						
						3/4						
						1	176		40			1.3
1												
											Пуск на краю	

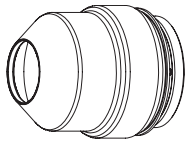
Раскрой

Выбор газов		Установка подачи газа до возбуждения дуги		Установка подачи газа при резке		Сила тока	Расстояние между резаком и изделием		Скорость раскроя		Дуговое напряжение
							А	мм	дюймы	мм/мин	
N ₂	N ₂	10	10	10	10	18	2,5	0.10	6350	250	130
Ar	N ₂	50	10	50	10	15	3,0	0.12	2540	100	75

Алюминий

Н35 и N₂ плазмообразующий / N₂ защитный
130 А

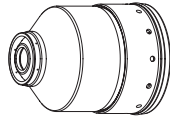
Скорости потока – л/мин / куб.фут/час		
	Н35	N ₂
До возбуждения дуги	0 / 0	97 / 205
При резке	13 / 28	71 / 150



220747



220198



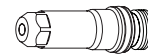
220755



220197



220179



220307



220340

Метрическая СИ

Выбор газов		Установка подачи газа до возбуждения дуги		Установка подачи газа при резке				Толщина материала	Дуговое напряжение	Расстояние между резаком и изделием	Скорость резки	Исходная высота прожига		Время задержки прожига
Плазмообразующий газ	Защитный газ	Плазмообразующий газ	Защитный газ	Плазмообразующий газ	Защитный газ	Газовая смесь 1	Газовая смесь 2					мм	Вольты	
Н35	N ₂	19	51	75	27	32	18	6	156	3,5	2215	7,0	200	0,3
								8	157		1915			
								10	158		1615			
								12	159	3,0	1455	6,0		
								15	160		1215			
								20	163		815			

Британская СИ

Выбор газов		Установка подачи газа до возбуждения дуги		Установка подачи газа при резке				Толщина материала	Дуговое напряжение	Расстояние между резаком и изделием	Скорость резки	Исходная высота прожига		Время задержки прожига
Плазмообразующий газ	Защитный газ	Плазмообразующий газ	Защитный газ	Плазмообразующий газ	Защитный газ	Газовая смесь 1	Газовая смесь 2					дюймы	Вольты	
Н35	N ₂	19	51	75	27	32	18	1/4	156	0.14	85	0.28	200	0.3
								5/16	157		75			
								3/8	158		65			
								1/2	159	0.12	55	0.24		
								5/8	160		45			
								3/4	163		35			

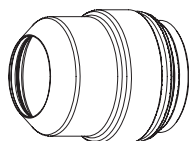
Раскрой

Выбор газов		Установка подачи газа до возбуждения дуги		Установка подачи газа при резке		Сила тока	Расстояние между резаком и изделием		Скорость раскроя		Дуговое напряжение
							мм	дюймы	мм/мин	дюйм/мин	
N ₂	N ₂	10	10	10	10	18	2,5	0.10	6350	250	130
Ar	N ₂	50	10	50	10	15	3,0	0.12	2540	100	75

Алюминий

N₂ плазмообразующий / N₂ защитный
200 А

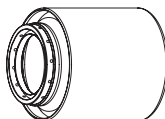
Скорости потока – л/мин / куб.фут/час	
N ₂	
До возбуждения дуги	113 / 240
При резке	135 / 287



220637



220762



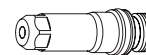
220759



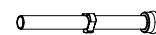
220346



220342



220307



220340

Метрическая СИ

Выбор газов		Установка подачи газа до возбуждения дуги		Установка подачи газа при резке		Толщина материала	Дуговое напряжение	Расстояние между резаком и изделием	Скорость резки	Исходная высота прожига		Время задержки прожига
Плазмообразующий газ	Защитный газ	Плазмообразующий газ	Защитный газ	Плазмообразующий газ	Защитный газ					мм	Вольты	
N ₂	N ₂	17	43	73	43	8	158	6,4	6000	9,0	140	0,3
						10			4750			0,4
						12			3500			0,5
						15			2350			0,6
						20			1000			0,8

Британская СИ

Выбор газов		Установка подачи газа до возбуждения дуги		Установка подачи газа при резке		Толщина материала	Дуговое напряжение	Расстояние между резаком и изделием	Скорость резки	Исходная высота прожига		Время задержки прожига
Плазмообразующий газ	Защитный газ	Плазмообразующий газ	Защитный газ	Плазмообразующий газ	Защитный газ					дюймы	Вольты	
N ₂	N ₂	17	43	73	43	5/16	158	0,25	236	0,35	140	0,3
						3/8			200			0,4
						1/2			120			0,5
						5/8			80			0,6
						3/4			50			0,8

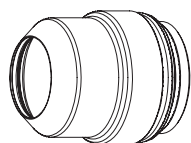
Раскрой

Выбор газов		Установка подачи газа до возбуждения дуги		Установка подачи газа при резке		Сила тока	Расстояние между резаком и изделием		Скорость раскроя		Дуговое напряжение
							мм	дюймы	мм/мин	дюйм/мин	
N ₂	N ₂	10	10	10	10	18	2,5	0,10	6350	250	140
Ar	N ₂	30	10	30	10	20	3,0	0,12	2540	100	66

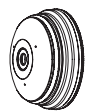
Алюминий

H35 плазмобразующий / N₂ защитный
200 А

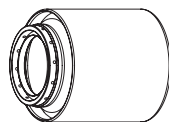
Скорости потока – л/мин / куб.фут/час		
	H35	N ₂
До возбуждения дуги	0 / 0	113 / 240
При резке	34 / 72	90 / 190



220637



220762



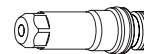
220759



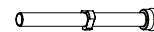
220346



220342



220307



220340

Метрическая СИ

Выбор газов		Установка подачи газа до возбуждения дуги		Установка подачи газа при резке		Толщина материала мм	Дуговое напряжение Вольты	Расстояние между резаком и изделием мм	Скорость резки мм/мин	Исходная высота прожига		Время задержки прожига Секунды
Плазмобразующий газ	Защитный газ	Плазмобразующий газ	Защитный газ	Плазмобразующий газ	Защитный газ					мм	Коэффициент, %	
H35	N ₂	17	43	73	43	8	152	6,4	5000	9,0	140	0,3
						10			4400			
						12	150		3800			
						15			3000			
						20			1450			

Британская СИ

Выбор газов		Установка подачи газа до возбуждения дуги		Установка подачи газа при резке		Толщина материала дюймы	Дуговое напряжение Вольты	Расстояние между резаком и изделием дюймы	Скорость резки дюйм/мин	Исходная высота прожига		Время задержки прожига Секунды
Плазмобразующий газ	Защитный газ	Плазмобразующий газ	Защитный газ	Плазмобразующий газ	Защитный газ					дюймы	Коэффициент, %	
H35	N ₂	17	43	73	43	5/16	152	0,25	197	0,35	140	0,3
						3/8			180			
						1/2	150		140			
						5/8			110			
						3/4			70			

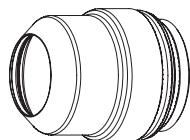
Раскрой

Выбор газов		Установка подачи газа до возбуждения дуги		Установка подачи газа при резке		Сила тока А	Расстояние между резаком и изделием		Скорость раскроя		Дуговое напряжение Вольты
							мм	дюймы	мм/мин	дюйм/мин	
N ₂	N ₂	10	10	10	10	18	2,5	0.10	6350	250	140
Ar	N ₂	30	10	30	10	20	3,0	0.12	2540	100	66

Алюминий

H35 и N₂ плазмообразующий / N₂ защитный
200 А

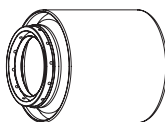
Скорости потока – л/мин / куб.фут/час		
	H35	N ₂
До возбуждения дуги	0 / 0	121 / 256
При резке	13 / 27	126 / 267



220637



220762



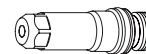
220759



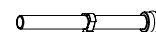
220346



220342



220307



220340

Метрическая СИ

Выбор газов		Установка подачи газа до возбуждения дуги		Установка подачи газа при резке				Толщина материала	Дуговое напряжение	Расстояние между резаком и изделием	Скорость резки	Исходная высота прожига		Время задержки прожига
Плазмообразующий газ	Защитный газ	Плазмообразующий газ	Защитный газ	Плазмообразующий газ	Защитный газ	Газовая смесь 1	Газовая смесь 2					мм	Вольты	
H35	N ₂	17	44	73	44	42	20	8	158	6,4	4350	9,0	140	0,3
								10			4000			
								12			3650			
								15			2450			
								20			1050			

Британская СИ

Выбор газов		Установка подачи газа до возбуждения дуги		Установка подачи газа при резке				Толщина материала	Дуговое напряжение	Расстояние между резаком и изделием	Скорость резки	Исходная высота прожига		Время задержки прожига
Плазмообразующий газ	Защитный газ	Плазмообразующий газ	Защитный газ	Плазмообразующий газ	Защитный газ	Газовая смесь 1	Газовая смесь 2					дюймы	Вольты	
H35	N ₂	17	44	73	44	42	20	5/16	158	0,25	171	0,35	140	0,3
								3/8			160			
								1/2			140			
								5/8			80			
								3/4			50			

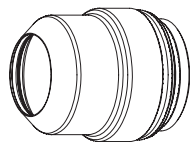
Раскрой

Выбор газов		Установка подачи газа до возбуждения дуги		Установка подачи газа при резке		Сила тока	Расстояние между резаком и изделием		Скорость раскроя		Дуговое напряжение
N ₂	N ₂	10	10	10	10		А	мм	дюймы	мм/мин	
N ₂	N ₂	10	10	10	10	18	2,5	0.10	6350	250	140
Ar	N ₂	30	10	30	10	20	3,0	0.12	2540	100	66

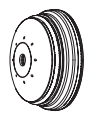
Алюминий

N₂ плазмобразующий / воздух защитный
260 А

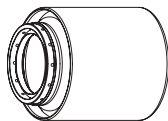
Скорости потока – л/мин / куб.фут/час		
	N ₂	Воздух
До возбуждения дуги	125 / 265	0 / 0
При резке	50 / 105	113 / 240



220637



220763



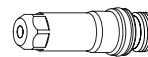
220758



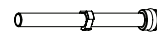
220406



220405



220307



220340

Метрическая СИ

Выбор газов		Установка подачи газа до возбуждения дуги		Установка подачи газа при резке		Толщина материала	Дуговое напряжение	Расстояние между резаком и изделием	Скорость резки	Исходная высота прожига		Время задержки прожига	
Плазмобразующий газ	Защитный газ	Плазмобразующий газ	Защитный газ	Плазмобразующий газ	Защитный газ					мм	Вольты		мм
N ₂	Воздух	12	49	74	56	6	172	6,4	7900	9,0	140	0,2	
						8							0,3
						10							0,4
						12	164	4,0	8,0	200	0,5		
						15	165						
						20	171						
						25	177						
						32	191						
						38	195	11,0	260	0,8			
						44	202						
						50	205						
											Пуск на краю		

Британская СИ

Выбор газов		Установка подачи газа до возбуждения дуги		Установка подачи газа при резке		Толщина материала	Дуговое напряжение	Расстояние между резаком и изделием	Скорость резки	Исходная высота прожига		Время задержки прожига	
Плазмобразующий газ	Защитный газ	Плазмобразующий газ	Защитный газ	Плазмобразующий газ	Защитный газ					дюймы	Вольты		дюймы
N ₂	Воздух	12	49	74	56	1/4	172	0,25	300	0,35	140	0,2	
						5/16							0,3
						3/8							0,4
						1/2	164	0,16	0,32	200	0,5		
						5/8	165						
						3/4	171						
						1	177						
						1-1/4	190						
						1-1/2	195	0,42	260	0,8			
						1-3/4	202						
						2	205						
											Пуск на краю		

Раскрой

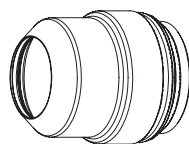
Выбор газов		Установка подачи газа до возбуждения дуги		Установка подачи газа при резке		Сила тока	Расстояние между резаком и изделием		Скорость раскрой		Дуговое напряжение
							мм	дюймы	мм/мин	дюйм/мин	
N ₂	N ₂	10	10	10	10	18	2,5	0.10	6350	250	120
Ar	N ₂	30	10	30	10	20	3,0	0.12	2540	100	63

Алюминий

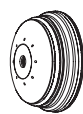
Н35 плазмообразующий / N₂ защитный

260 А

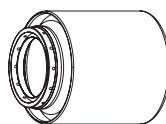
Скорости потока – л/мин / куб.фут/час		
	Н35	N ₂
До возбуждения дуги	0 / 0	127 / 270
При резке	33 / 70	118 / 250



220637



220763



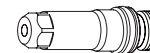
220758



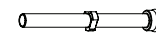
220406



220405



220307



220340

Метрическая СИ

Выбор газов		Установка подачи газа до возбуждения дуги		Установка подачи газа при резке		Толщина материала	Дуговое напряжение	Расстояние между резаком и изделием	Скорость резки	Исходная высота прожига		Время задержки прожига		
Плазмообразующий газ	Защитный газ	Плазмообразующий газ	Защитный газ	Плазмообразующий газ	Защитный газ					мм	Вольты		мм	мм/мин
Н35	N ₂	12	49	76	58	6	170	11,0	7200	11,0	100	0,2		
						8							0,3	
						10							0,4	
						7,6	12	190	7,6	5160	8,5	110	0,5	
							15							3720
							20							2230
							25							1930
							32							1510
							38							1150
							44							670
							50							390
														Пуск на краю

Британская СИ

Выбор газов		Установка подачи газа до возбуждения дуги		Установка подачи газа при резке		Толщина материала	Дуговое напряжение	Расстояние между резаком и изделием	Скорость резки	Исходная высота прожига		Время задержки прожига		
Плазмообразующий газ	Защитный газ	Плазмообразующий газ	Защитный газ	Плазмообразующий газ	Защитный газ					дюймы	Вольты		дюймы	дюйм/мин
Н35	N ₂	12	49	76	58	1/4	170	0,45	280	0,45	100	0,2		
						5/16							0,3	
						3/8							0,4	
						0,30	1/2	190	0,30	190	0,33	110	0,5	
							5/8							130
							3/4							90
							1							75
							1-1/4							60
							1-1/2							45
							1-3/4							25
							2							14
														Пуск на краю

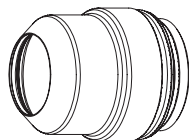
Раскрой

Выбор газов		Установка подачи газа до возбуждения дуги		Установка подачи газа при резке		Сила тока	Расстояние между резаком и изделием		Скорость раскроя		Дуговое напряжение
N ₂	N ₂	10	10	10	10		А	мм	дюймы	мм/мин	
N ₂	N ₂	10	10	10	10	18	2,5	0,10	6350	250	120
Ar	N ₂	30	10	30	10	20	3,0	0,12	2540	100	63

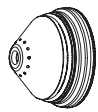
Алюминий

N₂ плазмобразующий / воздух защитный
400 А

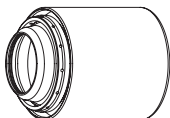
Скорости потока – л/мин / куб.фут/час		
	N ₂	Воздух
До возбуждения дуги	42 / 90	146 / 310
При резке	68 / 144	103 / 219



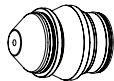
220637



220707



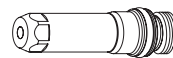
220712



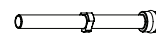
220708



220405



220709



220571

Метрическая СИ

Выбор газов		Установка подачи газа до возбуждения дуги		Установка подачи газа при резке		Толщина материала	Дуговое напряжение	Расстояние между резаком и изделием	Скорость резки	Исходная высота прожига		Время задержки прожига	
Плазмобразующий газ	Защитный газ	Плазмобразующий газ	Защитный газ	Плазмобразующий газ	Защитный газ					мм	Вольты		мм
N ₂	Воздух	30	50	70	31	12	155	3,8	4480	12,5	330	0,4	
						15	159						3770
						20	163	4,1	2740	18,0	440	0,6	
						25	169		1850				0,7
						30	175		1410				Пуск на краю
						40	188		810				
50	206	410											

Британская СИ

Выбор газов		Установка подачи газа до возбуждения дуги		Установка подачи газа при резке		Толщина материала	Дуговое напряжение	Расстояние между резаком и изделием	Скорость резки	Исходная высота прожига		Время задержки прожига	
Плазмобразующий газ	Защитный газ	Плазмобразующий газ	Защитный газ	Плазмобразующий газ	Защитный газ					дюймы	Вольты		дюймы
N ₂	Воздух	30	50	70	31	1/2	155	0,15	170	0,5	330	0,4	
						5/8	159						140
						3/4	163	0,16	115	0,7	440	0,6	
						1	169		70				0,7
						1-1/4	177		50				Пуск на краю
						1-1/2	178		35				
						1-3/4	198		25				
						2	206		16				

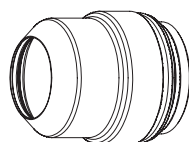
Раскрой

Выбор газов		Установка подачи газа до возбуждения дуги		Установка подачи газа при резке		Сила тока	Расстояние между резаком и изделием		Скорость раскрой		Дуговое напряжение
							мм	дюймы	мм/мин	дюйм/мин	
N ₂	N ₂	10	10	10	10	22	2,5	0.10	1270	50	94
Ar	N ₂	30	10	30	10	24	3,0	0.12	2540	100	50

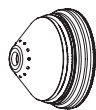
Алюминий

**H35 плазмообразующий / N₂ защитный
400 А**

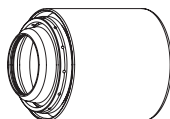
Скорости потока – л/мин / куб.фут/час		
	N ₂	Воздух
До возбуждения дуги	0 / 0	189 / 400
При резке	86 / 182	123 / 260



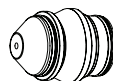
220637



220707



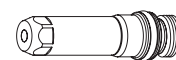
220712



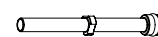
220708



220405



220709



220571

Метрическая СИ

Выбор газов		Установка подачи газа до возбуждения дуги		Установка подачи газа при резке		Толщина материала	Дуговое напряжение	Расстояние между резаком и изделием	Скорость резки	Исходная высота прожига		Время задержки прожига
Плазмообразующий газ	Защитный газ	Плазмообразующий газ	Защитный газ	Плазмообразующий газ	Защитный газ					мм	Вольты	
H35	N ₂	30	45	86	45	20	170	9,0	2420	13,5	150	0,7
						25	175		1820			
						30	177		1590			
						40	180		1190			
						50	188		790	Пуск на краю		
						60	200		450			
						70	208		310			
						80	210		210			

Британская СИ

Выбор газов		Установка подачи газа до возбуждения дуги		Установка подачи газа при резке		Толщина материала	Дуговое напряжение	Расстояние между резаком и изделием	Скорость резки	Исходная высота прожига		Время задержки прожига
Плазмообразующий газ	Защитный газ	Плазмообразующий газ	Защитный газ	Плазмообразующий газ	Защитный газ					дюймы	Вольты	
H35	N ₂	30	45	86	45	3/4	170	0,35	100	0,53	150	0,7
						1	175		70			
						1-1/4	177		60			
						1-1/2	180		50			
						1-3/4	184		40	Пуск на краю		
						2	188		30			
						2-1/4	200		20			
						2-1/2	208		15			
3	210	10										

Раскрой

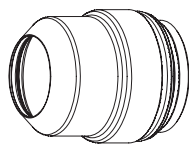
Выбор газов		Установка подачи газа до возбуждения дуги		Установка подачи газа при резке		Сила тока	Расстояние между резаком и изделием		Скорость раскрой		Дуговое напряжение
							А	мм	дюймы	мм/мин	
N ₂	N ₂	10	10	10	10	22	2,5	0,10	1270	50	94
Ar	N ₂	30	10	30	10	24	3,0	0,12	2540	100	50

Алюминий

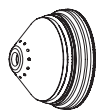
H35 и N₂ плазмобразующий / N₂ защитный

400 А

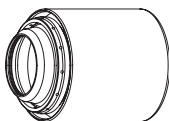
Скорости потока – л/мин / куб.фут/час		
	H35	N ₂
До возбуждения дуги	0 / 0	194 / 410
При резке	36 / 77	194 / 410



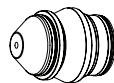
220637



220707



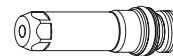
220712



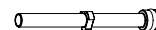
220708



220405



220709



220571

Метрическая СИ

Выбор газов		Установка подачи газа до возбуждения дуги		Установка подачи газа при резке				Толщина материала	Дуговое напряжение	Расстояние между резаном и изделием	Скорость резки	Исходная высота прожига		Время задержки прожига							
Плазмобразующий газ	Защитный газ	Плазмобразующий газ	Защитный газ	Плазмобразующий газ	Защитный газ	Газовая смесь 1	Газовая смесь 2					мм	Вольты		мм	мм/мин	мм	Коэффициент, %	Секунды		
H35	N ₂	30	45	88	45	60	40	12	155	4,6	5190	14	300	0,4							
								15	157						4710	0,5					
								20	159						3620	0,7					
								25	166						2620	1,0					
								60	30	45	88	45	60	60	30	171	5,3	2170	16	Пуск на краю	1,5
															40	175	6,4	1440	19		2,0
															50	185		1000			
															60	195	450				
															70	200	310				
															80	208	210				

Британская СИ

Выбор газов		Установка подачи газа до возбуждения дуги		Установка подачи газа при резке				Толщина материала	Дуговое напряжение	Расстояние между резаном и изделием	Скорость резки	Исходная высота прожига		Время задержки прожига						
Плазмобразующий газ	Защитный газ	Плазмобразующий газ	Защитный газ	Плазмобразующий газ	Защитный газ	Газовая смесь 1	Газовая смесь 2					дюймы	Вольты		дюймы	дюйм/мин	дюймы	Коэффициент, %	Секунды	
H35	N ₂	30	45	88	45	60	40	1/2	155	0,18	200	0,5	300	0,4						
								5/8	157						180	0,5				
								3/4	159						150	0,7				
								1	166						100	1,0				
							60	30	45	88	45	60	60	1-1/4	171	0,21	80	0,6	Пуск на краю	1,5
														1-1/2	175	0,25	60	0,8		2,0
														1-3/4	180		50			
														2	185	40				
														2-1/4	195	20				
														2-1/2	200	15				
														3	208	10				

Раскрой

Выбор газов		Установка подачи газа до возбуждения дуги		Установка подачи газа при резке		Сила тока	Расстояние между резаном и изделием		Скорость раскрой		Дуговое напряжение
							мм	дюймы	мм/мин	дюйм/мин	
N ₂	N ₂	10	10	10	10	22	2,5	0,10	1270	50	94
Ar	N ₂	30	10	30	10	24	3,0	0,12	2540	100	50

ТЕХНИЧЕСКОЕ ОБСЛУЖИВАНИЕ

Содержание данного раздела.



Введение	5-3
Профилактическое техническое обслуживание.....	5-3
Описание системы	5-4
Силовые и сигнальные кабели	5-4
Последовательность эксплуатации	5-5
Цикл очистки газовой системы.....	5-6
Использование клапана газовой системы	5-6
Процесс раскроя.....	5-8
Коды ошибок	5-9
Поиск и устранение неисправностей по коду ошибки. Коды ошибок 000–018.....	5-10
Поиск и устранение неисправностей по коду ошибки. Коды ошибок 020–028, 224–228.....	5-11
Поиск и устранение неисправностей по коду ошибки. Коды ошибок 030–042, 231–234	5-12
Поиск и устранение неисправностей по коду ошибки. Коды ошибок 044–046	5-13
Поиск и устранение неисправностей по коду ошибки. Коды ошибок 047–053, 248–250.....	5-14
Поиск и устранение неисправностей по коду ошибки. Коды ошибок 054–061.....	5-15
Поиск и устранение неисправностей по коду ошибки. Коды ошибок 062–067, 265–267.....	5-16
Поиск и устранение неисправностей по коду ошибки. Коды ошибок 071–075, 273–275	5-17
Поиск и устранение неисправностей по коду ошибки. Коды ошибок 076–101, 276–301	5-18
Поиск и устранение неисправностей по коду ошибки. Коды ошибок 102–111, 302–308.....	5-19
Поиск и устранение неисправностей по коду ошибки. Коды ошибок 116–133, 316.....	5-20
Поиск и устранение неисправностей по коду ошибки. Коды ошибок 134–140, 334 и 338	5-21
Поиск и устранение неисправностей по коду ошибки. Коды ошибок 141–152, 346–351.....	5-22
Поиск и устранение неисправностей по коду ошибки. Коды ошибок 153–156, 354–356	5-23
Поиск и устранение неисправностей по коду ошибки. Коды ошибок 157–159, 357–359	5-24
Поиск и устранение неисправностей по коду ошибки. Коды ошибок 160–180.....	5-25
Поиск и устранение неисправностей по коду ошибки. Коды ошибок 181, 182 и 383.....	5-26
Состояния источника тока.....	5-27
Эксплуатация плазменной системы при простое насоса	5-28
Эксплуатация ЧПУ при простое насоса	5-29
Входной контроль.....	5-30
Измерение мощности.....	5-31
Замена элемента воздушного фильтра.....	5-32

Обслуживание системы охлаждающей жидкости.....	5-33
Слив из системы охлаждающей жидкости	5-33
Фильтр системы охлаждающей жидкости	5-34
Замена фильтра	5-34
Карта обнаружения и устранения неисправностей потока охлаждающей жидкости.....	5-35
Тесты потока охлаждающей жидкости.....	5-36
До тестирования.....	5-36
Проверка перепускного клапана.....	5-37
Использование расходомера Hypertherm (128933).....	5-37
Ручная эксплуатация насоса.....	5-38
Тест1: линия возврата	5-39
Тест 2: линия подачи на системе зажигания дуги.....	5-39
Тест 3: смена резака.....	5-40
Тест 4: линия подачи на разъем резака	5-40
Тест 5: линия возврата с разъема резака (снятие с системы зажигания дуги).....	5-40
Тест 6: тест поршня насоса	5-41
Поиск и устранение неисправностей насоса и электродвигателя.....	5-42
Тестирование датчика потока	5-42
Тесты для выявления утечек газа.....	5-43
Тест на герметичность 1 (тест на герметичность на входе).....	5-43
Тест на герметичность 2 (тест на герметичность системы).....	5-44
Тест на герметичность 3 (тест пропорционального клапана дозирующей системы)	5-44
Контрольная плата источника тока PCB3	5-45
Распределительная плата источника тока PCB2.....	5-46
Цепь запуска PCB1	5-47
Эксплуатация.....	5-47
Функциональная схема цепи запуска	5-47
Поиск и устранение неисправностей цепи запуска	5-47
Уровни тока вспомогательной дуги	5-49
Плата привода электродвигателя насоса PCB7	5-50
Распределительная плата охладителя PCB1	5-51
Плата датчика охладителя PCB2.....	5-52
Контрольная плата системы выбора PCB2	5-53
Распределительная плата системы выбора PCB1	5-54
Система выбора, плата PCB3 опрaвки клапана переменного тока	5-55
Контрольная плата дозирующей системы PCB2	5-56
Распределительная плата дозирующей системы PCB1	5-57
Тесты инвертора.....	5-58
Тест на обнаружение обрыва фазы.....	5-60
Тест провода резака.....	5-61
Планово-предупредительное техническое обслуживание.....	5-62

Введение

Компания Hypertherm исходит из предположения о том, что обслуживающий персонал, выполняющий испытания, связанные с поиском и устранением неисправностей, — это высококвалифицированные техники по обслуживанию электронного оборудования, которые имеют опыт работы с электромеханическими системами, работающими под высоким напряжением. Также предполагается, что им известны способы поиска и устранения неисправностей путем изолирования отдельных компонентов.

Помимо того, что обслуживающий персонал имеет соответствующие технические навыки, при выполнении любых операций по тестированию персонал должен соблюдать правила техники безопасности. Предосторожности при эксплуатации и форматы предупреждений см. в разделе **Безопасность**.

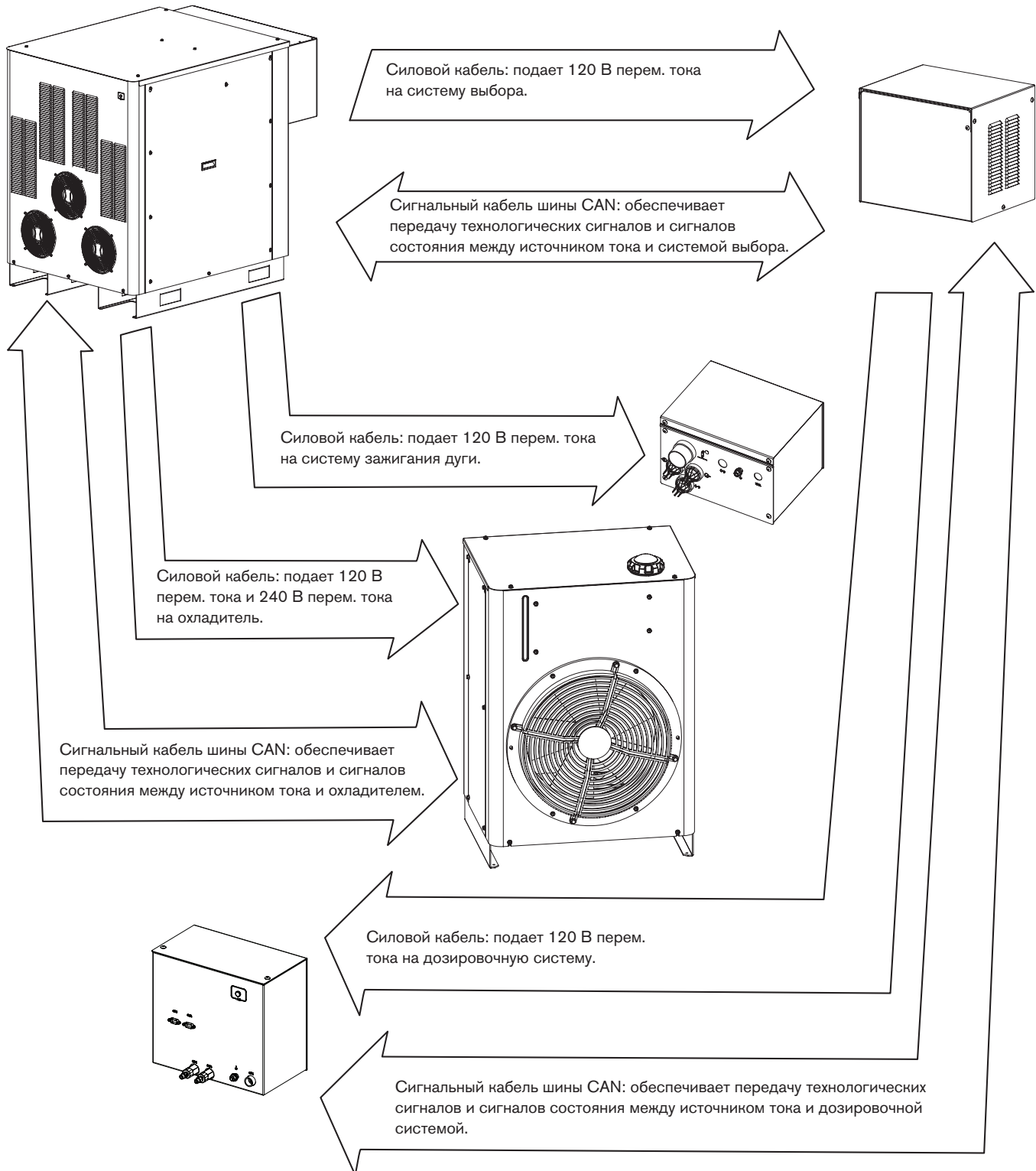
		<p>БЕРЕГИСЬ! ОПАСНОСТЬ ПОРАЖЕНИЯ ТОКОМ</p>
<p>При работе в непосредственной близости от модулей инвертора следует проявлять особую осторожность. в каждом из больших электролитических конденсаторов (цилиндры в синем корпусе) присутствуют большие объемы энергии в форме электрического напряжения. Даже при выключенном электропитании клеммы конденсатора, инвертор и диодные теплоотводы находятся под опасным напряжением. Никогда не следует снимать напряжение с любого конденсатора с помощью отвертки или другого инструмента. Это может привести к взрыву, материальному ущербу и/или травме.</p>		

Профилактическое техническое обслуживание

Полный список рекомендаций по профилактическому техническому обслуживанию см. в части *График планово-предупредительного технического обслуживания* в конце настоящего раздела. При возникновении любых вопросов о графике и процедурах технического обслуживания следует обратиться в отдел технического обслуживания, указанный на обложке настоящей инструкции.

Описание системы

Силовые и сигнальные кабели



Последовательность эксплуатации

1. Включение питания. Системой проверяется, чтобы при включении питания все перечисленные ниже сигналы были выключены.
 - Выключен поток охлаждающей жидкости
 - Отсутствует ток инвертора
 - Отсутствует перенос
 - Отсутствует обрыв фазы
 - Отсутствует перегрев инвертора 1
 - Отсутствует перегрев магнитоэлектроники
 - Отсутствует перегрев охлаждающей жидкости
 - Отсутствует запуск плазмы
2. Очистка. Газ (воздух или N₂) проходит через резак в течение 20 секунд
 - Закрывается замыкатель, а инвертор выполняет тест инвертора и тест датчика тока
 - Отсутствует запуск плазмы
 - Замыкатель не открывается по окончании цикла очистки
3. Холостой ход
 - Нормальное давление газа
 - Включен поток охлаждающей жидкости
 - Отсутствует ток инвертора
 - Нормальное линейное напряжение
4. Подача газа до возбуждения дуги. Поток газа в течение 2 секунд
5. Вспомогательная дуга. Ток проходит между электродом и соплом
 - Включаются инвертор, основной замыкатель и вспомогательная дуга
 - Наличие высокой частоты
 - Датчик тока инвертора = ток вспомогательной дуги
6. Перенос. Ток вспомогательной дуги обнаружен на рабочем проводе
7. Плавное включение. Ток инвертора возрастает до достижения заданного значения, а газ меняется на режущий газ
 - Включен поток охлаждающей жидкости
 - Нормальное давление газа
 - Присутствует обрыв фазы
 - Нормальное линейное напряжение
8. Установившееся состояние. Нормальные эксплуатационные параметры
 - Включен поток охлаждающей жидкости
 - Нормальное давление газа
 - Присутствует обрыв фазы
 - Отсутствует перегрев инвертора 1
 - Отсутствует перегрев магнитоэлектроники
 - Отсутствует перегрев охлаждающей жидкости
9. Плавное выключение. Уменьшение тока и потока газа после устранения запуска плазмы
 - Выключение режущего газа
10. Автоматическое отключение. Подача газа после гашения дуги в течение 10 секунд
 - Выключение основных замыкателей
 - Выключение инверторов

Цикл очистки газовой системы

При включении системы или при смене одного процесса резки на другой оператором система автоматически проходит цикл очистки. Цикл очистки состоит из 2 этапов: очистка защитным газом, подаваемым до возбуждения дуги, и очистка режущим газом.

Очистка защитным газом, подаваемым до возбуждения дуги, происходит в течение 8 секунд при автоматической системе управления подачей газа или в течение 12 секунд при ручной системе управления подачей газа.

Очистка режущим газом происходит в течение 8 секунд при автоматической системе управления подачей газа или в течение 12 секунд при ручной системе управления подачей газа.

Существует 2 исключения из описанного выше цикла.

Исключение 1: если оператор меняет процесс с использованием негорючего газа (O_2 /воздух, воздух/воздух или N_2 /воздух) на процесс с использованием горючего газа ($H35/N_2$ или $F5/N_2$) или наоборот, процесс очистки будет состоять из 3 этапов. Сначала газовая система будет очищаться азотом в течение 12 секунд. После очистки азотом система будет очищаться защитным газом и режущим газом.

Примечание. Если к газовой системе не подключен азот, будет выведен код ошибки 42 (низкое давление азота). Если ошибку с кодом 42 не устранить в течение 3 минут, она будет заменена на ошибку с кодом 139 (ошибка ожидания очистки).

Исключение 2: если оператор меняет любой процесс резки на процесс раскрытия с использованием азота или аргона, цикл очистки не выполняется.

Использование клапана газовой системы

В таблице ниже показано, какие клапаны являются активными для каждого процесса резки.

Процесс с использованием O_2 / O_2	Контрольная плата дозирующей системы				Контрольная плата системы выбора																
	38	39	28	37	1	2	3	4	5	6	7	8	9	10	11	12	13	14	15	16	
До возбуждения дуги	B4		B2		SV1		SV3					SV8		SV10							
При резке		B3		B1	SV1		SV3					SV8		SV10							

Процесс с использованием $O_2 / \text{воздух}$	Контрольная плата дозирующей системы				Контрольная плата системы выбора																
	38	39	28	37	1	2	3	4	5	6	7	8	9	10	11	12	13	14	15	16	
До возбуждения дуги	B4		B2		SV1		SV3					SV8		SV10							
При резке		B3	B2		SV1		SV3					SV8		SV10							

Процесс с использованием N_2/N_2	Контрольная плата дозирующей системы				Контрольная плата системы выбора																
	38	39	28	37	1	2	3	4	5	6	7	8	9	10	11	12	13	14	15	16	
До возбуждения дуги	B4			B1									SV9		SV11						
При резке	B4			B1									SV9		SV11						

Процесс с использованием F5/N ₂	Контрольная плата дозирующей системы				Контрольная плата системы выбора															
					1	2	3	4	5	6	7	8	9	10	11	12	13	14	15	16
Номер светодиода	38	39	28	37																
До возбуждения дуги		B3		B1						SV6				SV9						
При резке	B4			B1						SV6				SV9					SV14	

Процесс с использованием H35/N ₂	Контрольная плата дозирующей системы				Контрольная плата системы выбора															
					1	2	3	4	5	6	7	8	9	10	11	12	13	14	15	16
Номер светодиода	38	39	28	37																
До возбуждения дуги		B3		B1						SV5				SV9						
При резке	B4			B1						SV5				SV9					SV14	

Процесс с использованием H35 и N ₂ /N ₂	Контрольная плата дозирующей системы				Контрольная плата системы выбора															
					1	2	3	4	5	6	7	8	9	10	11	12	13	14	15	16
Номер светодиода	38	39	28	37																
До возбуждения дуги		B3		B1						SV5				SV9						
При резке	B4			B1						SV5				SV9			SV12	SV13		

Процесс с использованием N ₂ /воздух	Контрольная плата дозирующей системы				Контрольная плата системы выбора															
					1	2	3	4	5	6	7	8	9	10	11	12	13	14	15	16
Номер светодиода	38	39	28	37																
До возбуждения дуги		B3	B2				SV3							SV9	SV10					
При резке		B3	B2				SV3							SV9	SV10					

Процесс с использованием воздух/воздух	Контрольная плата дозирующей системы				Контрольная плата системы выбора															
					1	2	3	4	5	6	7	8	9	10	11	12	13	14	15	16
Номер светодиода	38	39	28	37																
До возбуждения дуги		B3	B2			SV2	SV3							SV9	SV10					
При резке		B3	B2			SV2	SV3							SV9	SV10					

Процесс раскроя

Клапаны, активные при раскрое, представлены в таблицах ниже. в дозировочной системе разные клапаны будут активными в зависимости от того, какой процесс использовался до раскроя.

Клапаны, активные при смене с процесса, в котором **не используется** горючий газ

N ₂ /N ₂	Контрольная плата дозировочной системы				Контрольная плата системы выбора															
	38	39	28	37	1	2	3	4	5	6	7	8	9	10	11	12	13	14	15	16
Номер светодиода	38	39	28	37																
До возбуждения дуги	B4		B2												SV11					
При резке	B4		B2												SV11					

Клапаны, активные при смене с процесса, в котором **используется** горючий газ

N ₂ /N ₂	Контрольная плата дозировочной системы				Контрольная плата системы выбора															
	38	39	28	37	1	2	3	4	5	6	7	8	9	10	11	12	13	14	15	16
Номер светодиода	38	39	28	37																
До возбуждения дуги		B3		B1										SV9						
При резке		B3		B1										SV9						

Ar/N ₂	Контрольная плата дозировочной системы				Контрольная плата системы выбора															
	38	39	28	37	1	2	3	4	5	6	7	8	9	10	11	12	13	14	15	16
Номер светодиода	38	39	28	37																
До возбуждения дуги	B4			B1										SV9						SV15
При резке	B4			B1										SV9						SV15

Ar/воздух от 25 до 35 А	Контрольная плата дозировочной системы				Контрольная плата системы выбора															
	38	39	28	37	1	2	3	4	5	6	7	8	9	10	11	12	13	14	15	16
Номер светодиода	38	39	28	37																
До возбуждения дуги	B4		B2				SV3					SV7			SV10					
При резке	B4		B2				SV3					SV7			SV10					

Ar/воздух < 25 или > 35 А	Контрольная плата дозировочной системы				Контрольная плата системы выбора															
	38	39	28	37	1	2	3	4	5	6	7	8	9	10	11	12	13	14	15	16
Номер светодиода	38	39	28	37																
До возбуждения дуги		B3	B2				SV3					SV7			SV10					
При резке		B3	B2				SV3					SV7			SV10					

Коды ошибок

Коды ошибок выводятся на экран ЧПУ. Показанный ниже диагностический экран приведен только для информации. Реальные экраны, с которыми Вы работаете, могут отличаться, но на них должны присутствовать функции, описанные в разделе «Эксплуатация» настоящей инструкции.

Сост-ие источ-ка тока

Лин.напр-ие	123	V 102/138
Задан.знач.тока	80	A
Инвертор А	0	A
Рабоч.Кабель	0	A
Поток охл.ж.	0	GPM 0.7/0.9
Код сост.ист.т.	14 = Заверш.работы	
Последние 5 кодов ошибок	0109 0109 0057 0000 0000	

Температуры

Инвертор А	70.4	F 140/185
Охл.ж.	70.6	F 140/158
Трансформатор	75.3	F 140/248

Редакции ПО

Вар.источника тока	B.1
Ред. консоли газа	F.

Типы газа

Плазмобр. газ на вх.	Кислород
Защит. газ на вх.	Воздух

Статист.Оп дуги

Время Оп дуги	653	Секунды
Вр-я Оп сист.	71	Минуты
Общ.к-во пусков	9	Счетчик
Общ.к-во ош.зап.	319	Счетчик
Общ.к-во ош.пл.изм.	48682	Счетчик

Давления газа

П-ча пл/г при рез.	0	PSI 50/99
П-ча пл/г до воз.д.	0	PSI 15/99
П-ча з/г при рез.	0	PSI 2/99
П-ча з/г до воз.д.	0	PSI 2/99

Давл.газа при авт.п-че

Реж.газ 1 на вх.	114	PSI 2/99
Реж.газ 2 на вх.	102	PSI 2/99
Газ.смесь №1	131	PSI 2/99
Газ.смесь №2	24	PSI 2/99

09:54:03 M.

Отмена

OK

Пров.п-чи газа до возб.дуги Пров.п-чи газа при резке Проверкасист. упр.подачей газа Коррекцияохл. жидкости

Входьист. тока Выходьист. тока Вх.сист.упр. п-чей газа Вых.сист.упр. п-чей газа Информ. HPR

Поиск и устранение неисправностей по коду ошибки. Коды ошибок 000–018

Номер кода ошибки	Название	Описание	Действия по устранению
000	Отсутствие ошибки	Система готова к работе.	Действий не требуется.
009	Тест переключателя потока	Переключатель потока тестируется при повторном запуске насоса после простоя насоса (30 минут без пускового сигнала). Цель теста заключается в том, чтобы убедиться в правильности потока охлаждающей жидкости, прежде чем зажигать резак.	Подождите в течение 10 секунд стабилизации скорости потока.
011	Нет активных процессов только для HPR400XD HPR800XD	Значение тока превышает максимально допустимое значение для выбранного процесса. При отображении данного кода ошибки источник тока блокирует пусковой сигнал до тех пор, пока не будет выбран процесс с правильными параметрами.	<ol style="list-style-type: none"> 1. Убедитесь в том, что вторичный источник тока включен (ON). 2. Убедитесь в том, что ток для выбранного процесса находится в пределах допустимого диапазона мощности источника тока (до 400 А для системы 400XD и до 800 А для 800XD).
012	Идет тест	Активен один из режимов тестирования газа.	Подождите окончания теста.
013	Тест пройден	Результаты теста положительные.	Никаких действий не требуется.
014	Отказ канала режущего газа 1	Снижается давление газа в канале 1, что указывает на негерметичность.	Выполните поиск негерметичностей и неплотных соединений между системой выбора и дозировочной системой.
015	Отказ канала режущего газа 2	Снижается давление газа в канале 2, что указывает на негерметичность.	Выполните поиск негерметичностей и неплотных соединений между системой выбора и дозировочной системой.
016	Отказ плавного выключения плазмообразующего газа	Давление плазмообразующего газа не уменьшилось за положенное время.	Убедитесь в том, что отсутствуют какие-либо закупоривания отводного шланга плазмообразующего газа.
017	Отказ плавного выключения защитного газа	Давление защитного газа не уменьшилось за положенное время.	Проверьте отверстия защитного экрана на предмет закупориваний. Замените защитный экран, если отверстия заблокированы.

Поиск и устранение неисправностей по коду ошибки. Коды ошибок 020–028, 224–228

Номер кода ошибки	Название	Описание	Действия по устранению
020	Отсутствие вспомогательной дуги	Не выявлен ток от инвертора на блоке зажигания до истечения срока в 1 секунду.	<ol style="list-style-type: none"> 1. Убедитесь в исправном состоянии расходных деталей. 2. Проверьте корректность настроек подачи защитного газа до возбуждения дуги и расхода газа при резке. 3. Выполните тесты для выявления утечек газа (см. раздел <i>Техническое обслуживание</i>). 4. Проверьте искру в разряднике. 5. Проверьте CON1 и реле вспомогательной дуги на предмет чрезмерного износа. 6. Выполните тест потока газа (см. раздел <i>Техническое обслуживание</i>). 7. Выполните тест провода резана (см. раздел <i>Техническое обслуживание</i>). 8. Выполните тест цепи запуска (см. раздел <i>Техническое обслуживание</i>).
021	Отсутствует перенос дуги	Не выявлено тона на рабочем кабеле по истечении 500 миллисекунд после установления тока вспомогательной дуги.	<ol style="list-style-type: none"> 1. Убедитесь в корректности высоты прожига. 2. Проверьте корректность настроек подачи защитного газа до возбуждения дуги и расхода газа при резке. 3. Проверьте рабочий кабель на предмет повреждений или неплотных соединений.
024 Первичный 224 Вторичный	Потеря тона Инвертор 1	Потеря сигнала тона с инвертора 1 после переноса.	<ol style="list-style-type: none"> 1. Убедитесь в исправном состоянии расходных деталей. 2. Проверьте корректность настроек расхода газа при резке. 3. Проверьте время задержки прожига. 4. Убедитесь в том, что не потерян контакт дуги с листом в ходе резки (вырезание отверстий, резка в лом и т. п.).
025 Первичный 225 Вторичный	Потеря тона Инвертор 2 только для HPR260XD HPR400XD	Потеря сигнала тона с инвертора 2 после переноса.	<ol style="list-style-type: none"> 1. Убедитесь в исправном состоянии расходных деталей. 2. Проверьте корректность настроек расхода газа при резке. 3. Проверьте время задержки прожига. 4. Убедитесь в том, что не потерян контакт дуги с листом в ходе резки (вырезание отверстий, резка в лом и т. п.).
026 Первичный 226 Вторичный	Потеря переноса	Потеря сигнала переноса после завершения переноса.	<ol style="list-style-type: none"> 1. Убедитесь в исправном состоянии расходных деталей. 2. Проверьте корректность настроек расхода газа при резке. 3. Проверьте время задержки прожига. 4. Убедитесь в том, что не потерян контакт дуги с листом в ходе резки (вырезание отверстий, резка в лом и т. п.). 5. Проверьте рабочий кабель на предмет повреждений или неплотных соединений. 6. Попробуйте подключить рабочий кабель напрямую к листу.
027 Первичный 227 Вторичный	Обрыв фазы	Нарушение баланса фазы на инверторе после зацепления замыкателя или во время резки.	<ol style="list-style-type: none"> 1. Проверьте линейное напряжение, подаваемое на источник тока. 2. Отключите подачу электропитания на источник тона, снимите крышку замыкателя и проверьте контакты на предмет чрезмерного износа. 3. Проверьте сетевой шнур, замыкатель и вход на инвертор на наличие неплотных соединений. 4. Проверьте предохранители обрыва фазы на распределительной плате. Замените плату, если предохранители перегорели. 5. Выполните тест обрыва фазы (см. раздел <i>Техническое обслуживание</i>).
028 Первичный 228 Вторичный	Потеря тона инвертора 3 только для HPR400XD	Потеря сигнала тона с инвертора 3 после переноса.	<ol style="list-style-type: none"> 1. Убедитесь в исправном состоянии расходных деталей. 2. Проверьте корректность настроек расхода газа при резке. 3. Проверьте время задержки прожига. 4. Убедитесь в том, что не потерян контакт дуги с листом в ходе резки (вырезание отверстий, резка в лом и т. п.).

Поиск и устранение неисправностей по коду ошибки. Коды ошибок 030–042, 231–234

Номер кода ошибки	Название	Описание	Действия по устранению
030	Ошибка газовой системы только для автоматической системы управления подачей газа	Возник отказ в газовой системе.	<ol style="list-style-type: none"> 1. Убедитесь в том, что кабель под номером 5 (управляющий кабель с источника тока на систему управления подачей газа) не поврежден и корректно подключен к РСВ3 и к задней части системы управления подачей газа. 2. Убедитесь в том, что кабель под номером 6 (силовой кабель с источника тока на систему управления подачей газа) не поврежден и корректно подключен внутри источника тока и к задней части системы управления подачей газа. 3. Убедитесь в том, что на РСВ2 внутри системы управления подачей газа горят светодиоды D1 (+5 В пост. тока) и D2 (+3,3 В пост. тока). Эти светодиоды указывают на наличие подачи электропитания на РСВ2. 4. Если электропитание подается на РСВ2 и РСВ3, а оба кабеля системы управления подачей газа исправны, отказ произошел в РСВ2 или РСВ3. С помощью испытательного устройства CAN проверьте, какую из плат нужно заменить.
031 Первичный 231 Вторичный	Потеря зажигания	Пусковой сигнал был получен, но затем потерян до установления дуги.	<ol style="list-style-type: none"> 1. Если для подачи пускового сигнала на HPR используется механическое реле, причина заключается либо в дребезге этого реле при активации, либо в неисправности контактов. Замените реле. 2. Проверьте кабель интерфейса на предмет наличия повреждений, неисправных обжимов или электрических контактов. 3. Если кабель интерфейса исправен, а пусковой сигнал подается не через реле, это свидетельствует о том, что ЧПУ удаляет пусковой сигнал до достижения дуги установившегося состояния.
032	Время ожидания удержания	Сигнал удержания был активен более 60 секунд.	<ol style="list-style-type: none"> 1. Проверьте кабель интерфейса на предмет повреждений. Возможно, присутствует короткое замыкание проводов удержания. 2. Если этот входной сигнал обрабатывается ЧПУ, возможно, ЧПУ ожидает получения входного сигнала завершения работы датчика исходной высоты от другого резака. 3. Если кабель интерфейса ЧПУ исправен, а в системе используется только 1 резак, следует заменить плату РСВ3.
033	Время ожидания предварительной зарядки только для автоматической системы управления подачей газа	Системе выбора не удалось зарядить линии до достижения нужного значения.	Это предупреждение свидетельствует о возможном нарушении подачи газа по проводам. Убедитесь в отсутствии каких-либо препятствий для прохода плазмообразующего и защитного газа по шлангам и исключить низкое давление газа на входе.
034 Первичный 234 Вторичный	Потеря тона инвертора 4 только для HPR400XD	Потеря сигнала тона с инвертора 4 после переноса.	<ol style="list-style-type: none"> 1. Убедитесь в исправном состоянии расходных деталей. 2. Проверьте корректность настроек расхода газа при резке. 3. Проверьте время задержки прожига. 4. Убедитесь в том, что не потерян контакт дуги с листом в ходе резки (вырезание отверстий, резка в лом и т. п.).
042	Низкое давление азота давление газа (N ₂)	Давление азота ниже нижнего предела: 2,07 бар — резка; 0,34 бар — раскрой. В ходе очистки азотом N ₂ при смене с процесса с использованием горючего газа на процесс с использованием окислителя.	<ol style="list-style-type: none"> 1. Убедитесь в том, что включена подача азота, и проверьте давление подачи газа и объем газа, имеющегося в расходных баках. 2. Убедитесь в том, что регулятор газа установлен на значение 8,27 бар. См. <i>Установка регуляторов подачи</i> (раздел <i>Установка</i>).

Поиск и устранение неисправностей по коду ошибки. Коды ошибок 044–046

Номер кода ошибки	Название	Описание	Действия по устранению
044	Низкое давление плазмобразующего газа	Давление плазмобразующего газа ниже нижнего предела: 0,34 бар — подача газа до возбуждения дуги; 3,45 бар — подача газа при резке (резка); 0,34 бар — подача газа при резке (раскрой)	<ol style="list-style-type: none"> 1. Проверьте давление подачи газа и объем газа, имеющегося в расходных баках. 2. Сравните параметры регулятора газа на системе управления подачей газа с параметрами, приведенными в технологических картах резки. 3. См. <i>Установка регуляторов подачи</i> (раздел <i>Установка</i>). 4. Выполните тесты для выявления утечек газа (раздел <i>Техническое обслуживание</i>).
045	Высокое давление плазмобразующего газа	Давление плазмобразующего газа выше верхнего предела: 7,58 бар — ручная система управления подачей газа; 9,65 бар — автоматическая система	<ol style="list-style-type: none"> 1. Проверьте настройки давления подачи газа. 2. Сравните настройки регулятора газа на системе управления подачей газа с указанными в технологической карте резки. 3. См. <i>Установка регуляторов подачи</i> (раздел <i>Установка</i>). 4. не открывается электромагнит отсечного клапана. Проверьте подачу электроэнергии на клапаны, отключить шланги плазмобразующего и защитного газа, выходящие из отсечного клапана. Если давление снижается, это свидетельствует о том, что клапан не работает или отсутствует подача электроэнергии на него.
046	Низкое линейное напряжение	Значение линейного напряжения близко или ниже нижнего предела в 102 В перем. тока (120 В перем. тока – 15 %). Нормальный нижний предел при эксплуатации составляет 108 В перем. тока (120 В перем. тока – 10 %).	<ol style="list-style-type: none"> 1. Проверьте входное линейное напряжение на плате PCB2 в источнике тока и на PCB1 в охладителе (для системы HPR400XD). Значение напряжения должно быть в пределах 10 % от номинального (120 В перем. тока). 2. Проверьте предохранители на плате PCB2 в источнике тока. 3. Убедитесь в том, что напряжение имеет значение 120 В перем. тока на штепсельном разъеме J2.4 (штырьках 3 и 4) платы PCB2 в источнике тока. 4. Для системы HPR400XD: проверьте напряжение на плате PCB1 в охладителе с помощью вольтметра постоянного тока. Его значение должно составлять порядка 0,415 В пост. тока между TP23 и TP2 на плате PCB1. 5. Если напряжение переменного тока на PCB2 (J2.4, штырьки 3 и 4) выше 108 В перем. тока, а напряжение постоянного тока между TP23 и TP2 на плате PCB1 меньше 0,38 В пост. тока, проверьте, что напряжение на штепсельном разъеме J4 (штырьках 1 и 2) на плате PCB1 составляет не менее 108 В перем. тока. Проверьте проводку между платой PCB2 в источнике тока и J4 на плате PCB1. Если напряжение на штепсельном разъеме J4 выше 108 в перем. тока, но напряжение постоянного тока на TP23 и TP2 меньше 0,38, заменить PCB1. 6. Если напряжение переменного тока на плате PCB2 в источнике тока (на J2.4, штырьках 3 и 4) выше 108 В перем. тока, а напряжение постоянного тока между TP23 и TP2 на плате PCB1 в охладителе (только для системы HPR400XD) также выше 0,38 В пост. тока, проверить соединение CAN между PCB3 в источнике тока и PCB1 в охладителе.

Поиск и устранение неисправностей по коду ошибки. Коды ошибок 047–053, 248–250

Номер кода ошибки	Название	Описание	Действия по устранению
047	Высокое линейное напряжение	Значение линейного напряжения близко или выше верхнего предела в 138 В перем. тока (120 В перем. тока + 15 %). Нормальный верхний предел при эксплуатации составляет 132 В перем. тока (120 В перем. тока + 10 %).	<ol style="list-style-type: none"> 1. Проверить входное линейное напряжение на плате PCB2 в источнике тока и на PCB1 в охладителе (только для системы HPR400XD). Значение напряжения должно быть в пределах 10 % от номинального (120 В перем. тока). 2. Проверьте предохранители на плате PCB2 в источнике тока. 3. Убедитесь в том, что напряжение имеет значение 120 В перем. тока на штепсельном разъеме J2.4 (штырьках 3 и 4) платы PCB2 в источнике тока. 4. Проверить напряжение на плате PCB1 в охладителе (только для HPR400XD) с помощью вольтметра постоянного тока. Его значение должно составлять порядка 0,415 В пост. тока между TP23 и TP2 на плате PCB1. 5. Если напряжение переменного тока на PCB2 (J2.4, штырьки 3 и 4) меньше 132 В перем. тока, а напряжение постоянного тока между TP23 и TP2 на плате PCB1 выше 0,44 В пост. тока, проверьте, что напряжение на штепсельном разъеме J4 (штырьках 1 и 2) на плате PCB1 составляет не более 132 В перем. тока. Проверьте проводку между платой PCB2 в источнике тока и J4 на плате PCB1. Если напряжение на штепсельном разъеме J4 меньше 132 В перем. тока, но напряжение постоянного тока на TP23 и TP2 больше 0,44, замените PCB1. 6. Если напряжение переменного тока на плате PCB2 в источнике тока (на штепсельном разъеме J2.4, штырьках 3 и 4) меньше 132 В перем. тока, а напряжение постоянного тока между TP23 и TP2 на плате PCB1 в охладителе (только для системы HPR400XD) также ниже 0,44 В пост. тока, проверить соединение CAN между PCB3 в источнике тока и PCB1 в охладителе.
048 Первичный 248 Вторичный	Ошибка CAN	Возникла ошибка связи CAN между источником тока и системой управления подачей газа.	<ol style="list-style-type: none"> 1. Убедитесь в том, что кабель под номером 5 (управляющий кабель с источника тока на систему управления подачей газа) не поврежден и корректно подключен к PCB3 и к задней части системы управления подачей газа. 2. Убедитесь в том, что кабель под номером 6 (силовой кабель с источника тока на систему управления подачей газа) не поврежден и корректно подключен внутри источника тока и к задней части системы управления подачей газа. 3. Убедитесь в том, что на PCB2 внутри системы управления подачей газа горят светодиоды D1 (+5 В пост. тока) и D2 (+3,3 В пост. тока). Эти светодиоды указывают на наличие подачи электропитания на PCB2. 4. Если электропитание подается на PCB2 и PCB3, а оба кабеля системы управления подачей газа исправны, отказ произошел в PCB2 или PCB3. С помощью испытательного устройства CAN проверьте, какую из плат нужно заменить.
050 Первичный 250 Вторичный	Включен пусковой сигнал при включении питания	Вход пускового сигнала плазменной системы активен при включении питания источника тока.	<ol style="list-style-type: none"> 1. Остановите или выполните сброс программы резки. Пусковой сигнал, подаваемый на плазменную систему, не был удален после последней операции резки. 2. Убедитесь в том, что кабель интерфейса ЧПУ не поврежден. 3. Отключите кабель интерфейса ЧПУ от платы PCB3 и попытайтесь выявить разомкнутую цепь между штырьками 15 и 34. 4. Если цепь замкнута, это свидетельствует либо о том, что ЧПУ подает сигнал запуска плазмы, либо о повреждении кабеля интерфейса ЧПУ. 5. Если цепь разомкнута, а светодиод LEDN300J горит, когда кабель интерфейса ЧПУ отключен от PCB3, следует заменить плату PCB3.
053	Низкое давление защитного газа	Давление защитного газа ниже нижнего предела, составляющего 0,14 бар.	<ol style="list-style-type: none"> 1. Проверьте давление подачи газа, а также убедитесь в наличии достаточного объема газа в баке. 2. Сравните настройки регулятора газа на системе управления подачей газа с указанными в технологической карте резки. 3. См. <i>Установка регуляторов подачи</i> (раздел <i>Установка</i>). 4. Выполните тесты для выявления утечек газа (раздел <i>Техническое обслуживание</i>).

Поиск и устранение неисправностей по коду ошибки. Коды ошибок 054–061

Номер кода ошибки	Название	Описание	Действия по устранению
054	Высокое давление защитного газа	Давление защитного газа выше верхнего предела: 7,58 бар — ручная система управления подачей газа; 9,65 бар — автоматическая система	<ol style="list-style-type: none"> 1. Проверьте настройки регулятора подачи газа. См. <i>Установка регуляторов подачи</i> (раздел «Установка»). 2. Сравните настройки давления в системе управления подачей газа с указанными в технологической карте резки. 3. не открывается электромагнит отсечного клапана. Проверьте подачу электроэнергии на клапаны, отключите шланги плазмообразующего и защитного газа, выходящие из отсечного клапана. Если давление снижается, это свидетельствует о том, что клапан не работает или отсутствует подача электроэнергии на него.
055	Давление на входе MV1 только для автоматической системы управления подачей газа	Давление на входе электромагнитного клапана 1 составляет менее 3,45 бар или более 9,65 бар.	<ol style="list-style-type: none"> 1. Убедитесь в том, что на преобразователе давления газа P1 давление находится в диапазоне от 3,45 бар до 9,65 бар. Повысьте или понизьте давление газа на входе для устранения проблемы.
056	Давление на входе MV2 только для автоматической системы управления подачей газа	Давление на входе электромагнитного клапана 2 составляет менее 3,45 бар или более 9,65 бар.	<ol style="list-style-type: none"> 1. Убедитесь в том, что на преобразователе давления газа P2 давление находится в диапазоне от 3,45 бар до 9,65 бар. Повысьте или понизьте давление газа на входе для устранения проблемы.
057	Давление режущего газа 1 только для автоматической системы управления подачей газа	Давление режущего газа на выходе 1 составляет менее 3,45 бар или более 9,65 бар в системе выбора.	<ol style="list-style-type: none"> 1. Убедитесь в том, что на преобразователе давления газа P3 давление находится в диапазоне от 3,45 бар до 9,65 бар. Повысьте или понизьте давление газа на входе для устранения проблемы.
058	Давление режущего газа 2 только для автоматической системы управления подачей газа	Давление режущего газа на выходе 2 составляет менее 3,45 бар без смешивания или менее 1,38 бар при использовании смешивания или более 9,65 бар как без смешивания, так и при смешивании.	<ol style="list-style-type: none"> 1. Убедитесь в том, что на преобразователе давления газа P4 давление находится в диапазоне от 3,45 бар до 9,65 бар. Повысьте или понизьте давление газа на входе для устранения проблемы.
060	Низкий поток охлаждающей жидкости	Поток охлаждающей жидкости меньше необходимого значения в 2,3 л/мин.	<ol style="list-style-type: none"> 1. Убедитесь в правильной установке нужных расходных деталей. 2. Выполните процедуру тестирования потока охлаждающей жидкости, описанную в разделе «Техническое обслуживание» настоящей инструкции.
061	Отсутствует тип плазмообразующего газа	Ручная система управления подачей газа: на контрольную плату системы управления подачей не поступают сигналы с ручки выбора газа. Автоматическая система управления подачей газа: на систему выбора не поступает сигнал о типе плазмообразующего газа.	<ol style="list-style-type: none"> 1. Автоматическая система управления подачей газа: возможно, не были загружены параметры процесса. Убедитесь в том, что информацию о процессе можно просмотреть на экране ЧПУ. 2. Ручная система управления подачей газа: возможно, ручка выбора (2) находится между действительными положениями. Переустановите ручку. 3. Убедитесь в том, что на систему подается электропитание, проверив наличие горящих светодиодов на любой из плат системы выбора (автоматическая система управления подачей газа) или на системе управления подачей газа (ручная система). Если же светодиоды не горят, проверьте исправность предохранителя на распределительной печатной плате. 4. Если проблема сохраняется, замените контрольную плату.

Поиск и устранение неисправностей по коду ошибки. Коды ошибок 062–067, 265–267

Номер кода ошибки	Название	Описание	Действия по устранению
062	Отсутствует тип защитного газа	<p>Ручная система управления подачей газа: на контрольную плату системы управления подачей газа не поступают сигналы с ручки выбора газа.</p> <p>Автоматическая система управления подачей газа: на систему выбора не поступает сигнал о типе защитного газа.</p>	<ol style="list-style-type: none"> 1. Автоматическая система управления подачей газа: возможно, не были загружены параметры процесса. Убедитесь в том, что информацию о процессе можно просмотреть на экране ЧПУ. 2. Ручная система управления подачей газа: возможно, ручка выбора (2) находится между действительными положениями. Переустановите ручку. 3. Убедитесь в том, что на систему подается электропитание, проверив наличие горящих светодиодов на любой из плат системы выбора (автоматическая система управления подачей газа) или на системе управления подачей газа (ручная система). Если же светодиоды не горят, проверьте исправность предохранителя на распределительной печатной плате. 4. Если проблема сохраняется, замените контрольную плату.
065 Первичный 265 Вторичный	Перегрев инвертора 1	Возник перегрев инвертора 1.	<ol style="list-style-type: none"> 1. Убедитесь в корректной работе всех вентиляторов инвертора. Признаком корректной работы является то, что сложно рассмотреть вращающиеся лопасти вентилятора. 2. Выдуйте из системы пыль, особенно с вентиляторов и с теплоотвода инвертора. 3. Убедитесь в том, что напряжение на обратной стороне J3.202 (штырьках 2 и 3) платы РСВЗ составляет не более 2,9 В пост. тока. 4. Если напряжение низкое, убедитесь в исправности проводки между датчиком температуры инвертора и штырьками 1 и 2 J3.202. 5. Если проводка исправна, а ошибка перегрева не устраняется после 30 минут работы источника тока в режиме холостого хода с работающими вентиляторами, следует заменить инвертор.
066 Первичный 266 Вторичный	Перегрев инвертора 2 ТОЛЬКО ДЛЯ HPR260XD HPR400XD	Возник перегрев инвертора 2.	<ol style="list-style-type: none"> 1. Убедитесь в корректной работе всех вентиляторов инвертора. Признаком корректной работы является то, что сложно рассмотреть вращающиеся лопасти вентилятора. 2. Выдуйте из системы пыль, особенно с вентиляторов и с теплоотвода инвертора. 3. Убедитесь в том, что напряжение на обратной стороне J3.202 (штырьках 5 и 6) платы РСВЗ составляет не более 2,9 В пост. тока. 4. Если напряжение низкое, убедитесь в исправности проводки между датчиком температуры инвертора и штырьками 4 и 5 J3.202. 5. Если проводка исправна, а ошибка перегрева не устраняется после 30 минут работы источника тока в режиме холостого хода с работающими вентиляторами, следует заменить инвертор.
067 Первичный 267 Вторичный	Перегрев магнитоэлектроники	Возник перегрев силового трансформатора.	<ol style="list-style-type: none"> 1. Убедитесь в корректной работе всех больших вентиляторов. Признаком корректной работы является то, что сложно рассмотреть вращающиеся лопасти вентилятора. 2. Выдуйте пыль из системы, особенно с вентиляторов и с большого силового трансформатора. 3. Убедитесь в том, что напряжение на обратной стороне J3.202 (штырьках 14 и 15) составляет не более 3,2 В пост. тока. 4. Если напряжение низко или близко к 0 В пост. тока, проверьте проводку между датчиком температуры трансформатора и штырьками 13 и 14 J3.202. Попытайтесь найти короткие замыкания между проводами или с заземлением. 5. Если проводка исправна, возник перегрев трансформатора. Переведите источник тока в режим холостого хода с работающими вентиляторами по меньшей мере на 30 минут для охлаждения большого силового трансформатора. 6. При размыкании или коротком замыкании датчика температуры трансформатора его следует заменить. Номер детали из запасного комплекта — 228309.

Поиск и устранение неисправностей по коду ошибки. Коды ошибок 071–075, 273–275

Номер кода ошибки	Название	Описание	Действия по устранению
071	Перегрев охлаждающей жидкости	Возник перегрев охлаждающей жидкости резака.	<ol style="list-style-type: none"> 1. Убедитесь в том, что большой вентилятор в охладителе (только для системы HPR400XD) работает. 2. Выдуйте пыль из охладителя (только для системы HPR400XD), особенно с теплообменника. 3. Убедитесь в том, что напряжение на обратной стороне J1.5 (штырьках 6 и 8) составляет не более 2,8 В пост. тока. 4. Если напряжение низкое, проверьте проводку между датчиком температуры охлаждающей жидкости и штырьками 5 и 6 J1.5 на предмет наличия коротких замыканий между проводами и с заземлением. 5. Если проводка исправна, произошел перегрев охлаждающей жидкости; следует дать системе поработать 30 минут в режиме холостого хода с работающими вентиляторами для охлаждения. 6. При размыкании или коротком замыкании датчика температуры охлаждающей жидкости его следует заменить. Номер детали датчика — 229224.
072	Автоматическая система управления подачей газа, перегрев контрольной платы только для автоматической системы управления подачей газа	Температура контрольной платы превысила 90 °С.	Убедитесь в отсутствии препятствий циркуляции воздуха в системе управления подачей газа.
073 Первичный 273 Вторичный	Chopper 3 overtemp (Перегрев инвертора 3), только для HPR400XD	Возник перегрев инвертора 3.	<ol style="list-style-type: none"> 1. Убедитесь в корректной работе всех вентиляторов инвертора. Признаком корректной работы является то, что сложно рассмотреть вращающиеся лопасти вентилятора. 2. Выдуйте из системы пыль, особенно с вентиляторов и с теплоотвода инвертора. 3. Убедитесь в том, что напряжение на обратной стороне J3.202 (штырьках 8 и 9) платы РСВ3 составляет не более 2,9 В пост. тока. 4. Если напряжение низкое, убедитесь в исправности проводки между датчиком температуры инвертора и штырьками 7 и 8 J3.202. 5. Если проводка исправна, а ошибка перегрева не устраняется после 30 минут работы источника тока в режиме холостого хода с работающими вентиляторами, следует заменить инвертор.
074 Первичный 274 Вторичный	Chopper 4 overtemp (Перегрев инвертора 4), только HPR400XD	Возник перегрев инвертора 4.	<ol style="list-style-type: none"> 1. Убедитесь в корректной работе всех вентиляторов инвертора. Признаком корректной работы является то, что сложно рассмотреть вращающиеся лопасти вентилятора. 2. Выдуйте из системы пыль, особенно с вентиляторов и с теплоотвода инвертора. 3. Убедитесь в том, что напряжение на обратной стороне J3.202 (штырьках 11 и 12) платы РСВ3 составляет не более 2,9 В пост. тока. 4. Если напряжение низкое, убедитесь в исправности проводки между датчиком температуры инвертора и штырьками 10 и 11 J3.202. 5. Если проводка исправна, а ошибка перегрева не устраняется после 30 минут работы источника тока в режиме холостого хода с работающими вентиляторами, следует заменить инвертор.
075 Первичный 275 Вторичный	Low current on CS3 (Низкий ток на CS3), только HPR400XD	Значение тока ниже 10 А зафиксировано датчиком тока 3.	См. тест инвертора ниже в данном разделе.

Поиск и устранение неисправностей по коду ошибки. Коды ошибок 076–101, 276–301

Номер кода ошибки	Название	Описание	Действия по устранению
076 Первичный 276 Вторичный	Low current on CS4 (Низкий ток на CS4), только для HPR400XD	Значение тока ниже 10 А зафиксировано датчиком тока 4.	См. тест инвертора ниже в данном разделе.
093	Отсутствует поток охлаждающей жидкости	Потерян или не выполнен сигнал потока охлаждающей жидкости.	<ol style="list-style-type: none"> 1. Если система новая, выполните процедуру запуска. 2. Убедитесь в исправном состоянии фильтра охлаждающей жидкости. 3. Выполните тесты потока охлаждающей жидкости (раздел <i>Техническое обслуживание</i>). 4. Убедитесь в том, что ЧПУ подает сигнал запуска плазмы в течение не менее 10 секунд, чтобы насос мог включиться повторно после простоя.
095 Первичный 295 Вторичный	High current on CS4 (Высокий ток на CS4), только для HPR400XD	Значение тока более 35 А зафиксировано датчиком тока 4.	См. тест инвертора ниже в данном разделе.
098	Phase loss at initialization (Обрыв фазы при инициализации), только для HPR400XD HPR800XD	Система обнаружила напряжение входящей электрической цепи при включении питания до возбуждения замыкателя.	<ol style="list-style-type: none"> 1. Проверьте линейное напряжение, подаваемое на источник тока. 2. Отключите подачу электропитания на источник тока, снимите крышку замыкателя и проверьте контакты на предмет чрезмерного износа. 3. Проверьте сетевой шнур, замыкатель и вход на инвертор на наличие неплотных соединений. 4. Проверьте предохранители обрыва фазы на распределительной плате. Замените плату, если предохранители перегорели. 5. Выполните тест обрыва фазы (см. раздел <i>Техническое обслуживание</i>).
099 Первичный 299 Вторичный	Перегрев инвертора 1 при включении питания	Инвертор 1 испытывает перегрев при включении питания.	<ol style="list-style-type: none"> 1. Проверьте отсутствие обхода датчика температуры инвертора, отсутствие короткого замыкания в проводной обвязке проводов, идущих к температурному реле, а также проверьте, является ли датчик неразожмнутым. 2. Если переключатель отсутствует, это свидетельствует о перегреве инвертора. Ему нужно дать остыть до температуры 83 °С.
100 Первичный 300 Вторичный	Перегрев инвертора 2 при включении питания только для HPR260XD HPR400XD	Инвертор 2 испытывает перегрев при включении питания.	<ol style="list-style-type: none"> 1. Проверьте отсутствие обхода датчика температуры инвертора, отсутствие короткого замыкания в проводной обвязке проводов, идущих к температурному реле, а также проверьте, является ли датчик неразожмнутым. 2. Если переключатель отсутствует, это свидетельствует о перегреве инвертора. Ему нужно дать остыть до температуры 83 °С.
101 Первичный 301 Вторичный	Перегрев магнитоэлектроники при включении питания	Происходит перегрев силового трансформатора при включении питания.	<ol style="list-style-type: none"> 1. Проверьте отсутствие обхода датчика температуры трансформатора, а также отсутствие короткого замыкания в проводной обвязке проводов, идущих к датчику температуры. 2. Убедитесь в том, что датчик не разомкнут и нет короткого замыкания. Если же он разомкнут или имеется короткое замыкание, это свидетельствует о перегреве силового трансформатора, и ему нужно дать время на охлаждение до 150 °С.

Поиск и устранение неисправностей по коду ошибки. Коды ошибок 102–111, 302–308

Номер кода ошибки	Название	Описание	Действия по устранению
102 Первичный 302 Вторичный	Ток инвертора 1 при включении питания	Сигнал тока инвертора 1 активен при включении питания.	См. электрические схемы в разделе 7 1. Проверьте корректность напряжения на CS1. 2. Проверьте корректность проводки между CS1 и PCB3 и отсутствие ее повреждений. 3. Замените CS1 на CS2. Если код ошибки меняется на 156, замените исходный CS1.
103 Первичный 303 Вторичный	Высокий ток на CS1	Значение тока более 35 А зафиксировано датчиком тока 1.	См. тест инвертора ниже в данном разделе.
104 Первичный 304 Вторичный	Высокий ток на CS2 только для HPR260XD HPR400XD	Значение тока более 35 А зафиксировано датчиком тока 2.	См. тест инвертора ниже в данном разделе.
105 Первичный 305 Вторичный	Низкий ток на CS1	Значение тока ниже 10 А зафиксировано датчиком 1.	См. тест инвертора ниже в данном разделе.
106 Первичный 306 Вторичный	Низкий ток на CS2 только для HPR260XD HPR400XD	Значение тока ниже 10 А зафиксировано датчиком тока 2.	См. тест инвертора ниже в данном разделе.
107 Первичный 307 Вторичный	Высокий ток на CS3, только для HPR400XD	Значение тока выше 35 А зафиксировано датчиком тока 3.	См. тест инвертора ниже в данном разделе.
108 Первичный 308 Вторичный	Перенос при включении питания	Системой обнаружен ток на рабочем кабеле при включении питания.	1. Убедитесь в том, что электрические контакты к датчикам тока CS1 и CS3 исправны и не имеют повреждений. 2. Замените PCB3, если контакты исправны и не имеют повреждений. 3. Убедитесь в том, что главный замыкатель (CON1) не заварен и не закрывается при включении питания.
109	Поток охлаждающей жидкости при включении питания	Сигнал «нормальный поток охлаждающей жидкости» активен при включении питания и до активации электродвигателя насоса .	Либо произошел обход датчика потока охлаждающей жидкости, либо датчик неисправен. 1. Убедитесь в том, что на датчик подается электропитание. 2. Проверьте исправность всех соединений с разъемами.
111	Перегрев охлаждающей жидкости при включении питания	Происходит перегрев охлаждающей жидкости при включении питания.	1. Проверьте отсутствие обхода датчика температуры охлаждающей жидкости, а также отсутствие короткого замыкания в проводной обвязке проводов, идущих к датчику. 2. Если эти факторы не выявлены, и температура охлаждающей жидкости выше заданного значения, ей нужно дать время остыть до 70 °С.

Поиск и устранение неисправностей по коду ошибки. Коды ошибок 116–133, 316

Номер кода ошибки	Название	Описание	Действия по устранению
116 Первичный 316 Вторичный	Контрольная блокировка	Возникла ошибка в системе связи CAN.	<ol style="list-style-type: none"> 1. Убедитесь в том, что кабель под номером 5 (управляющий кабель с источника тока на систему управления подачей газа) не поврежден и корректно подключен к РСВ3 и к задней части системы управления подачей газа. 2. Убедитесь в том, что кабель под номером 6 (силовой кабель с источника тока на систему управления подачей газа) не поврежден и корректно подключен внутри источника тока и к задней части системы управления подачей газа. 3а. (Ручная система управления подачей газа) Убедитесь в том, что на РСВ2 внутри системы управления подачей газа горят светодиоды D1 (+5 В пост. тока) и D2 (+3,3 В пост. тока). Эти светодиоды указывают на наличие подачи электропитания на РСВ2. 3б. (Автоматическая система управления подачей газа) Убедитесь в том, что на РСВ2 внутри системы управления подачей газа горят светодиоды D17 (+5 В пост. тока) и D18 (+3,3 В пост. тока). Эти светодиоды указывают на наличие подачи электропитания на РСВ2. 4. Если электропитание подается на РСВ2 и РСВ3, а оба кабеля системы управления подачей газа исправны, отказ произошел в РСВ2 или РСВ3. С помощью испытательного устройства CAN проверьте, какую из плат нужно заменить. 5. Убедитесь в том, что контрольная печатная плата и распределительные печатные платы системы управления подачей газа прочно закреплены на корпусе во всех четырех углах.
123	Ошибка MV1 только для автоматической системы управления подачей газа	Электромагнитный клапан 1 не переместился в нужное положение по прошествии 60 секунд.	Убедитесь в том, что светодиод D17 или D18 горит на печатной плате оправки клапана переменного тока в системе выбора. Если любой из них горит, следует заменить электромагнитный клапан. Если ни один из светодиодов не горит, следует заменить РСВ3.
124	Ошибка MV2 только для автоматической системы управления подачей газа	Электромагнитный клапан 2 не переместился в нужное положение по прошествии 60 секунд.	Убедитесь в том, что светодиод D19 или D20 горит на печатной плате оправки клапана переменного тока в системе выбора. Если любой из них горит, следует заменить электромагнитный клапан. Если ни один из светодиодов не горит, следует заменить РСВ3.
133	Неизвестная система управления подачей газа	Контрольной плате источника тока не удалось распознать установленную систему управления подачей газа или не получено сообщение CAN.	<ol style="list-style-type: none"> 1. Убедитесь в верности номеров деталей плат РСВ2 и РСВ3. 2. Убедитесь в том, что управляющий кабель с источника тока на систему управления подачей газа не поврежден и корректно подключен к РСВ3 и к задней части системы управления подачей газа. 3. Убедитесь в том, что силовой кабель с источника тока на систему управления подачей газа не поврежден и корректно подключен внутри источника тока и к задней части системы управления подачей газа. 4. Убедитесь в том, что на РСВ2 внутри системы управления подачей газа горят светодиоды D1 (+5 В пост. тока) и D2 (+3,3 В пост. тока). Эти светодиоды указывают на наличие подачи электропитания на РСВ2. 5. Если электропитание подается на РСВ2 и РСВ3, а оба кабеля системы управления подачей газа исправны, отказ произошел в РСВ2 или РСВ3. С помощью испытательного устройства CAN проверьте, какую из плат нужно заменить.

Поиск и устранение неисправностей по коду ошибки. Коды ошибок 134–140, 334 и 338

Номер кода ошибки	Название	Описание	Действия по устранению
134 Первичный 334 Вторичный	Перегрузка по току инвертора 1	Значение обратной связи по току инвертора 1 превысило 160 А.	<ol style="list-style-type: none"> Проверьте корректность проводки между CS1 и PCB3 и отсутствие ее повреждений. Измерьте напряжение по датчику тока. <ol style="list-style-type: none"> Красный – черный = +15 В пост. тока, зеленый – черный = –15 В пост. тока, белый – черный = 0 В пост. тока в режиме холостого хода и меняется в зависимости от выходного тока (4 В. пост. тока = 100 А). По возможности снимите показания напряжения с датчика тока во время резки. Соотношение должно составить 4 В пост. тока = 100 А. Если напряжение по датчику тока составляет порядка 6,4 В пост. тока или выше в режиме холостого хода, следует заменить датчик тока. Снимите разъем JA.1 с инвертора и убедитесь в том, что светодиод LED1 потух. <ol style="list-style-type: none"> Если светодиод LED1 потух после снятия разъема, следует вновь подключить JA.1 и попытаться выполнить зажигание резака. Если вновь происходит перегрузка инвертора по току, следует заменить инвертор. Если перегрузки инвертора по току не происходит, замените PCB3.
138 Первичный 338 Вторичный	Перегрузка инвертора 2 по току только для HPR260XD HPR400XD	Значение обратной связи по току инвертора 2 превысило 160 А.	<ol style="list-style-type: none"> Проверьте корректность проводки между CS2 и PCB3 и отсутствие ее повреждений. Измерьте напряжение по датчику тока. <ol style="list-style-type: none"> Красный – черный = +15 В пост. тока, зеленый – черный = –15 В пост. тока, белый – черный = 0 В пост. тока в режиме холостого хода и меняется в зависимости от выходного тока (4 В. пост. тока = 100 А). По возможности снимите показания напряжения с датчика тока во время резки. Соотношение должно составить 4 В пост. тока = 100 А. Если напряжение по датчику тока составляет порядка 6,4 В пост. тока или выше в режиме холостого хода, следует заменить датчик тока. Снять разъем JB.1 с инвертора и убедиться в том, что светодиод LED1 потух. <ol style="list-style-type: none"> Если светодиод LED1 потух после снятия разъема, следует вновь подключить JB.1 и попытаться выполнить зажигание резака. Если вновь происходит перегрузка инвертора по току, следует заменить инвертор. Если перегрузки инвертора по току не происходит, замените PCB3.
139	Purge (Очистка) очистки	Цикл очистки не завершился в течение 3 минут.	<p>Это предупреждение свидетельствует о возможном нарушении подачи газа по проводам.</p> <ol style="list-style-type: none"> Убедитесь в отсутствии каких-либо препятствий для перемещения газа по шлангам плазмобразующего и защитного газов. Убедитесь в том, что значения давления газа на входе установлены на нужных уровнях.
140	Ошибка преобразователя давления 1 или 8 только для автоматической системы управления подачей газа	Неисправный преобразователь или контрольная плата в дозировочной системе или системе выбора.	<ol style="list-style-type: none"> Убедитесь в правильной работе преобразователя P1 в системе выбора. При необходимости заменить. Убедитесь в правильной работе преобразователя P8 в дозировочной системе. При необходимости заменить. Убедитесь в корректной работе контрольных плат в дозировочной системе и системе выбора. При необходимости заменить.

Поиск и устранение неисправностей по коду ошибки. Коды ошибок 141–152, 346–351

Номер кода ошибки	Название	Описание	Действия по устранению
141	Ошибка преобразователя давления 2 или 7 только для автоматической системы управления подачей газа	Неисправный преобразователь или контрольная плата в дозирующей системе или системе выбора.	<ol style="list-style-type: none"> 1. Убедитесь в правильной работе преобразователя P2 в системе выбора. При необходимости заменить. 2. Убедитесь в правильной работе преобразователя P7 в дозирующей системе. При необходимости заменить. 3. Убедитесь в корректной работе контрольных плат в дозирующей системе и системе выбора. При необходимости заменить.
142	Ошибка преобразователя давления 3 или 5, только для автоматической системы управления подачей газа	Неисправный преобразователь или контрольная плата в дозирующей системе или системе выбора.	<ol style="list-style-type: none"> 1. Убедитесь в правильной работе преобразователя P3 в системе выбора. При необходимости заменить. 2. Убедитесь в правильной работе преобразователя P5 в дозирующей системе. При необходимости заменить. 3. Убедитесь в корректной работе контрольных плат в дозирующей системе и системе выбора. При необходимости заменить.
143	Ошибка преобразователя давления 4 или 6, только для автоматической системы управления подачей газа	Неисправный преобразователь или контрольная плата в дозирующей системе или системе выбора.	<ol style="list-style-type: none"> 1. Убедитесь в правильной работе преобразователя P4 в системе выбора. При необходимости заменить. 2. Убедитесь в правильной работе преобразователя P6 в дозирующей системе. При необходимости заменить. 3. Убедитесь в корректной работе контрольных плат в дозирующей системе и системе выбора. При необходимости заменить.
144	Ошибка встроенной флэш-памяти только для ручной системы управления подачей газа	Проблема связи с флэш-чипом на контрольной плате системы управления подачей газа.	Замените контрольную плату.
145	Ошибка встроенной флэш-памяти только для автоматической системы управления подачей газа	Проблема связи с флэш-чипом на контрольной плате системы выбора.	Замените контрольную плату.
146 Первичный 346 Вторичный	Перегрев инвертора 3 при включении питания, только для HPR800XD	Инвертор 3 испытывает перегрев при включении питания.	<ol style="list-style-type: none"> 1. Проверьте отсутствие обхода датчика температуры инвертора, отсутствие короткого замыкания в проводной обвязке проводов, идущих к температурному реле, а также проверьте, является ли датчик неразожмнутым. 2. Если перемычка отсутствует, это свидетельствует о перегреве инвертора. Ему нужно дать остыть до температуры 83 °С.
147 Первичный 347 Вторичный	Перегрев инвертора 4 при включении питания, только для HPR400XD	Инвертор 4 испытывает перегрев при включении питания.	<ol style="list-style-type: none"> 1. Проверьте отсутствие обхода датчика температуры инвертора, отсутствие короткого замыкания в проводной обвязке проводов, идущих к температурному реле, а также проверьте, является ли датчик неразожмнутым. 2. Если перемычка отсутствует, это свидетельствует о перегреве инвертора. Ему нужно дать остыть до температуры 83 °С.
151 Первичный 351 Вторичный	Отказ программного обеспечения	Программным обеспечением обнаружено некорректное состояние.	Замените контрольную плату источника тока.
152	Ошибка встроенной флэш-памяти	Проблема связи с флэш-чипом на контрольной плате источника тока.	Замените контрольную плату.

Поиск и устранение неисправностей по коду ошибки. Коды ошибок 153–156, 354–356

Номер кода ошибки	Название	Описание	Действия по устранению
153	Ошибка EEPROM источника тока	Память EEPROM на контрольной плате источника тока не работает.	Замените контрольную плату.
154 Первичный 354 Вторичный	Перегрузка инвертора 3 по току, только для HPR400XD	Значение обратной связи по току инвертора 3 превысило 160 А.	<ol style="list-style-type: none"> Проверьте корректность проводки между CS3 и PCB3 и отсутствие ее повреждений. Измерьте напряжение по датчику тока. <ol style="list-style-type: none"> Красный – черный = +15 В пост. тока, зеленый – черный = –15 В пост. тока, белый – черный = 0 В пост. тока в режиме холостого хода и меняется в зависимости от выходного тона (4 В. пост. тока = 100 А). По возможности снимите показания напряжения с датчика тока во время резки. Соотношение должно составить 4 В пост. тока = 100 А. Если напряжение по датчику тока составляет порядка 6,4 В пост. тока или выше в режиме холостого хода, следует заменить датчик тока. Снимите разъем JC.1 с инвертора и убедитесь в том, что светодиод LED1 потух. <ol style="list-style-type: none"> Если светодиод LED1 потух после снятия разъема, следует вновь подключить JC.1 и попытаться выполнить зажигание резака. Если вновь происходит перегрузка инвертора по току, следует заменить инвертор. Если перегрузки инвертора по току не происходит, замените PCB3.
155 Первичный 355 Вторичный	Перегрузка инвертора 4 по току, только для HPR400XD	Значение обратной связи по току инвертора 4 превысило 160 А.	<ol style="list-style-type: none"> Проверьте корректность проводки между CS4 и PCB3 и отсутствие ее повреждений. Измерьте напряжение по датчику тока. <ol style="list-style-type: none"> Красный – черный = +15 В пост. тока, зеленый – черный = –15 В пост. тока, белый – черный = 0 В пост. тока в режиме холостого хода и меняется в зависимости от выходного тона (4 В. пост. тока = 100 А). По возможности снимите показания напряжения с датчика тока во время резки. Соотношение должно составить 4 В пост. тока = 100 А. Если напряжение по датчику тока составляет порядка 6,4 В пост. тока или выше в режиме холостого хода, следует заменить датчик тока. Снять разъем JD.1 с инвертора и убедиться в том, что светодиод LED1 потух. <ol style="list-style-type: none"> Если светодиод LED1 потух после снятия разъема, следует вновь подключить JD.1 и попытаться выполнить зажигание резака. Если вновь происходит перегрузка инвертора по току, следует заменить инвертор. Если перегрузки инвертора по току не происходит, замените PCB3.
156 Первичный 356 Вторичный	Ток инвертора 2 при включении питания только для HPR260XD HPR400XD	Сигнал тока инвертора 2 активен при включении питания.	<p>См. электрические схемы в разделе 7</p> <ol style="list-style-type: none"> Проверить корректность напряжения на CS2. Проверьте корректность проводки между CS2 и PCB3 и отсутствие ее повреждений. Замените CS2 на CS3. Если код ошибки меняется на 157, замените исходный CS2.

Поиск и устранение неисправностей по коду ошибки. Коды ошибок 157–159, 357–359

Номер кода ошибки	Название	Описание	Действия по устранению
157 Первичный 357 Вторичный	Ток инвертора 3 при включении питания только для HPR400XD	Сигнал тока инвертора 3 активен при включении питания.	См. электрические схемы в разделе 7 1. Проверьте корректность напряжения на CS3. 2. Проверьте корректность проводки между CS3 и PCB3 и отсутствие ее повреждений. 3. Замените CS3 на CS2. Если код ошибки меняется на 156, замените исходный CS3.
158 Первичный 358 Вторичный	Ток инвертора 4 при включении питания, только HPR400XD	Сигнал тока инвертора 4 активен при включении питания.	См. электрические схемы в разделе 7 1. Проверьте корректность напряжения на CS4. 2. Проверьте корректность проводки между CS4 и PCB3 и отсутствие ее повреждений. 3. Заменить CS4 на CS2. Если код ошибки меняется на 156, замените исходный CS4.
159 Первичный 359 Вторичный	Отказ привода электродвигателя HPR400XD и HPR800XD	Плата привода электродвигателя насоса (PCB7) указывает на отказ привода. Примечание. Код ошибки вторичного источника (359) может быть отображен, если вторичный источник тока отключается отдельно или при отключении всей системы. Пользователи ручной системы управления подачей газа не увидят этого кода ошибки, когда отключается система в целом.	1. Убедитесь в том, что размыкатель цепи на PCB7 не сработал. Если же размыкатель сработал, следует выполнить его переустановку, нажимая кнопку до тех пор, пока она не достигнет одного уровня с верхней частью размыкателя цепи. Если размыкатель цепи не сработал, а на PCB7 отсутствует электропитание, следует проверить исправность предохранителя на плате PCB2 в источнике тока. 2. Если загорается светодиод D32 на печатной плате PCB7, электромагнитный клапан и электродвигатель потребляют слишком много тока. Светодиод D32 загорается на короткое время и потухает после того, как выключаются выходные сигналы с привода электродвигателя насоса в ответ на неисправное состояние. Проверьте проводку к электромагнитному клапану и электродвигателю. Убедитесь в том, что насос свободно вращается и правильно установлен на электродвигателе. Выполнить поиск закупориваний в резке, расходных материалах, линиях охлаждающей жидкости и проходном фильтре. Убедитесь в том, что работает электромагнитный клапан. Любой из этих факторов может привести к чрезмерному потреблению тока электродвигателем или электромагнитным клапаном. Выполните тест для выявления низкого потока охлаждающей жидкости посредством процедуры тестирования потока охлаждающей жидкости, описанной в данном разделе. 3. Если светодиод D32 на PCB7 загорается сразу после включения питания, а все описанные выше факторы не являются причиной проблемы, замените PCB7. 4. Если загорается светодиод D30 на PCB7, привод биполярного транзистора с изолированным затвором (БИТЗ) находится в состоянии перегрузки по току. Светодиод D30 загорается на короткое время и потухает после того, как выключаются выходные сигналы с привода электродвигателя насоса. Выполните те же действия, что и описанные выше действия для светодиода D32. 5. Если загорается светодиод D31 на PCB7, терморезистор теплоотвода указывает на то, что теплоотвод слишком сильно нагрелся. Подождите 10 минут до охлаждения. Если ошибка сохраняется, проверьте правильное подключение проводов с теплоотвода на PCB7 к разъему J6 платы PCB7. Если ошибка по-прежнему сохраняется, выключить (OFF) полностью электропитание системы и измерить сопротивление на разъеме J6 между штырьками 1 и 2. При 25 °C сопротивление должно составлять 10 кΩ.

Поиск и устранение неисправностей по коду ошибки. Коды ошибок 160–180

Номер кода ошибки	Название	Описание	Действия по устранению
160	Отказ охладителя CAN HPR, только для HPR800XD	Связь между контрольной платой (PCB3 в источнике тока) и платой датчика охладителя (PCB1 в охладителе) прервана более чем на 1 секунду.	<ol style="list-style-type: none"> 1. Убедитесь в исправности кабельных соединений от источника тока к охладителю. 2. Убедитесь в том, что на PCB1 внутри охладителя горят светодиоды D1 (+5 В пост. тока) и D2 (+3,3 В пост. тока). 3. Убедитесь в том, что мигают светодиоды шины CAN, D7 и D8.
161	Превышен максимальный поток охлаждающей жидкости	Скорость потока охлаждающей жидкости превысила 6,8 л/мин для охладителя и 8,52 л/мин для чиллера.	<ol style="list-style-type: none"> 1. Проверьте правильность скорости потока охлаждающей жидкости. 2. Проверьте наличие в охлаждающей жидкости воздушных пузырьков. 3. Убедитесь в том, что верны пропорции смешивания охлаждающей жидкости.
180	Время ожидания CAN системы выбора только для автоматической системы управления подачей газа	Источник тока не получил сообщение CAN с системы выбора в течение 1 секунды.	<ol style="list-style-type: none"> 1. Убедитесь в том, что КОНТРОЛЬНЫЙ и СИЛОВОЙ кабели с источника тока на систему выбора не повреждены и корректно подключены к PCB3 и к задней части системы выбора. 2. Убедитесь в том, что на PCB2 внутри системы выбора горят светодиоды D17 (+5 В пост. тока) и D18 (+3,3 В пост. тока). Эти светодиоды указывают на наличие подачи электропитания на PCB2. Также убедитесь в том, что на плате PCB2 внутри системы выбора горят светодиоды D26 (CAN – приемник) и D27 (CAN – передатчик). Эти светодиоды указывают на наличие связи между системой выбора и источником тока. 3. Если электропитание подается на PCB2 и PCB3, а оба кабеля системы выбора исправны, отказ произошел в PCB2 или PCB3. С помощью испытательного устройства CAN проверьте, какую из плат нужно заменить. 4. Убедитесь в том, что контрольная печатная плата и распределительные печатные платы системы управления подачей газа прочно закреплены на корпусе во всех четырех углах.

Поиск и устранение неисправностей по коду ошибки. Коды ошибок 181, 182 и 383

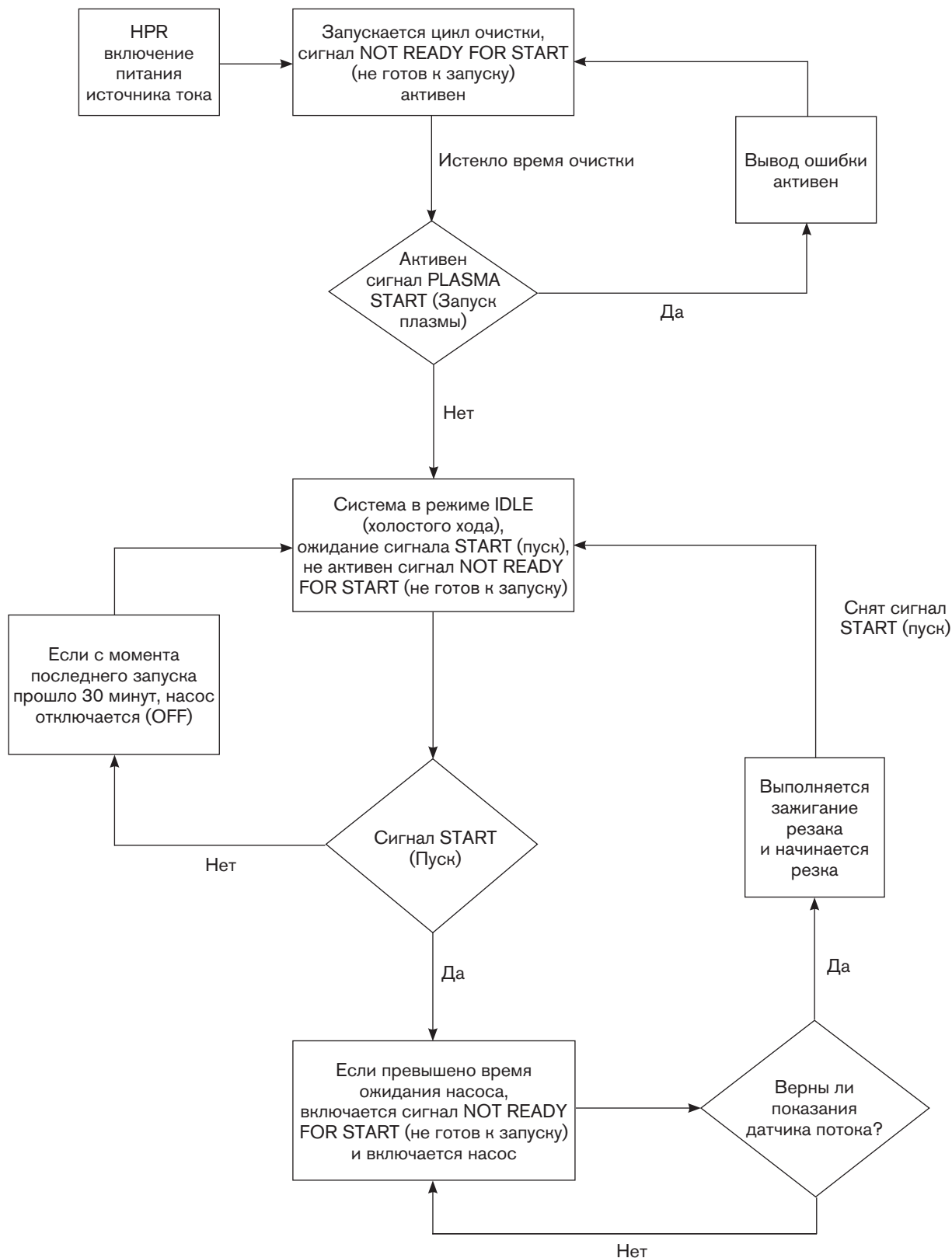
Номер кода ошибки	Название	Описание	Действия по устранению
181	Время ожидания CAN дозирочной системы только для автоматической системы управления подачей газа	Источник тока не получил сообщение CAN с дозирочной системы в течение 1 секунды.	<ol style="list-style-type: none"> 1. Убедитесь в том, что КОНТРОЛЬНЫЙ и СИЛОВОЙ кабели с источника тока на дозирочную систему не повреждены и корректно подключены к РСВ3 и к задней части дозирочной системы. 2. Убедитесь в том, что на РСВ2 внутри дозирочной системы горят светодиоды D17 (+5 В пост. тока) и D18 (+3,3 В пост. тока). Эти светодиоды указывают на наличие подачи электропитания на РСВ2. Также убедитесь в том, что на плате РСВ2 внутри дозирочной системы горят светодиоды D26 (CAN – приемник) и D27 (CAN – передатчик). Эти светодиоды указывают на наличие связи между дозирочной системой и источником тока. 3. Если питание подается на РСВ2 и РСВ3, а оба кабеля дозирочной системы исправны, отказ произошел в РСВ2 или РСВ3. С помощью испытательного устройства CAN проверьте, какую из плат нужно заменить. 4. Убедитесь в том, что контрольная печатная плата и распределительные печатные платы системы управления подачей газа прочно закреплены на корпусе во всех четырех углах.
182	Время ожидания вторичного источника тока только для HPR800XD	Происходит отказ вторичного источника тока до того, как он передаст ошибку на первичный источник тока.	<ol style="list-style-type: none"> 1. После включения питания отключен кабель связи CAN, идущий от первичного источника тока к вторичному. 2. на кабель воздействуют электрические помехи (шум) или же нарушена экранирующая оболочка кабеля.
383	Отсутствует сообщение плавного включения только для HPR800XD	Вторичный источник тока готов подавать ток на выход, однако он не получает управляющий сигнал с первичного источника тока.	<ol style="list-style-type: none"> 1 Выключите и вновь включите электропитание системы. 2. на кабель воздействуют электрические помехи (шум) или же нарушена экранирующая оболочка кабеля.

Состояния источника тока

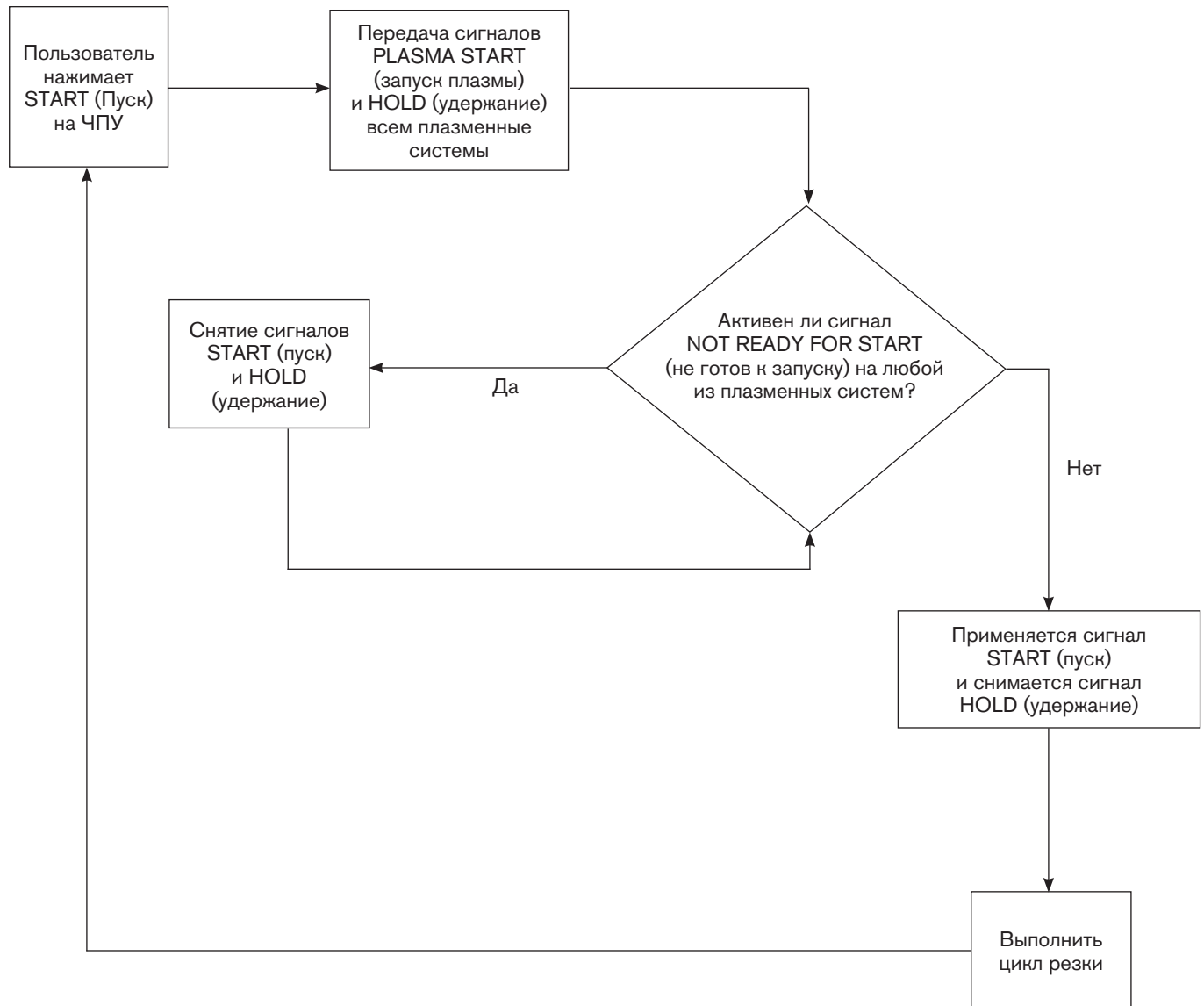
Состояния источника тока отображаются на экране ЧПУ. Показанный ниже диагностический экран приведен только для информации.

Код состояния	Название	Код состояния	Название
00	Включение питания (холостой ход)	11	Цикл завершен (автоматическое отключение)
02	Очистка	12	Тест подачи газа при резке
03	Готов к запуску (холостой ход 2)	14	Завершение работы
04	До возбуждения дуги	15	Сброс
05	Вспомогательная дуга	16	Техническое обслуживание
06	Перенос	20	Тест подачи газа до возбуждения дуги
07	Плавное включение	22	Ручное управление насосом
08	Стационарный режим	23	Проверка на герметичность на входе
09	Плавное выключение	24	System leak check (Тест на герметичность системы)
10	Окончательное плавное выключение	25	Проверка потока через клапан Burkert

Эксплуатация плазменной системы при простое насоса





Эксплуатация ЧПУ при простое насоса





Входной контроль

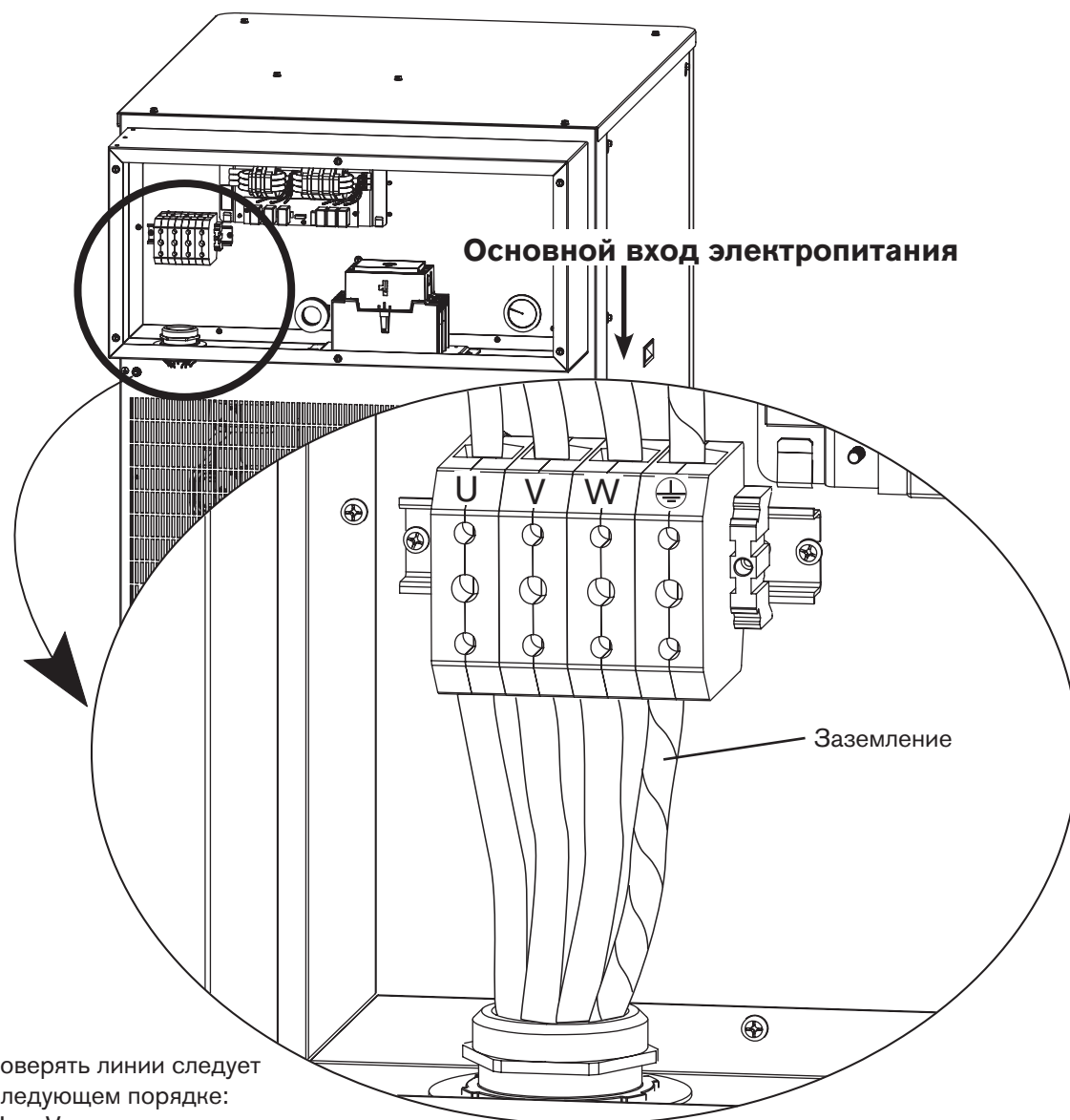
До выполнения поиска и устранения неисправностей следует выполнить визуальную проверку и проверить правильность значений напряжения на источнике тока, трансформаторах и распределительной плате.

		ОПАСНОСТЬ!
ОПАСНОСТЬ ПОРАЖЕНИЯ ТОКОМ. При техническом обслуживании источника тока нужно проявлять осторожность, когда он включен в сеть, а крышки сняты. в источнике тока присутствуют опасные уровни напряжения, которые могут привести к травмам и летальному исходу.		

1. Отключите мощность на линии, выключив (OFF) основной выключатель.
2. Снимите верхнюю панель и две боковые панели источника тока.
3. Проверьте внутренности источника тока на предмет обесцвечивания печатных плат и других очевидных повреждений. Если очевидна неисправность какого-либо компонента или модуля, его следует заменить до выполнения любых тестов. См. раздел *Список деталей* для поиска деталей и их номеров.
4. Если нет очевидных повреждений, подключите питание к источнику тока и включите (ON) основной выключатель.
5. Измерьте напряжение между клеммами W, V и U на блоке TB1, расположенном на правой стороне источника тока. См. рисунок на следующей странице. Также при необходимости см. электрическую схему в разделе 7. Напряжение между любыми двумя из трех клемм должно быть равно питающему напряжению. Если на этом этапе выявляется проблема, отключить выключатель и проверить соединения, силовой кабель и предохранители на выключателе питания. Отремонтировать или заменить любой неисправный компонент.

Измерение мощности

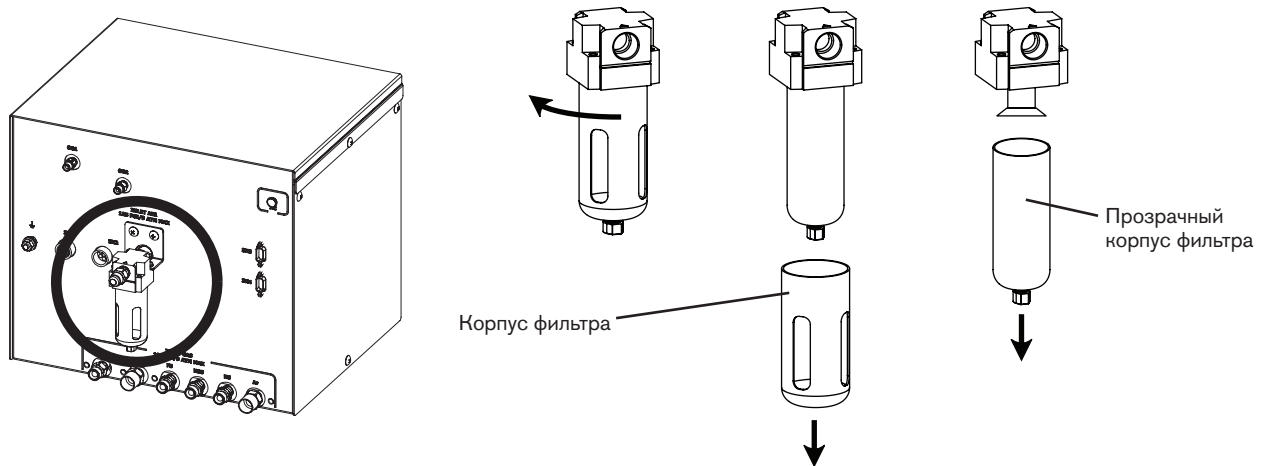
		<p>ОПАСНОСТЬ! ОПАСНОСТЬ ПОРАЖЕНИЯ ТОКОМ</p>
<p>На замыкателе и распределительной плате (PCB2) присутствует линейное напряжение, когда выключатель питания включен. При измерении основной мощности в этих областях следует проявлять особенную осторожность. Напряжение, присутствующее на клеммном блоке и замыкателях, может привести к травмам и летальному исходу.</p>		



Примечание. Проверять линии следует в следующем порядке:
 с U на V
 U на W
 V на W
 Проверить заземление каждой линии. Если одна из линий более чем на 10 % выше двух других, эту линию нужно перевести на U.

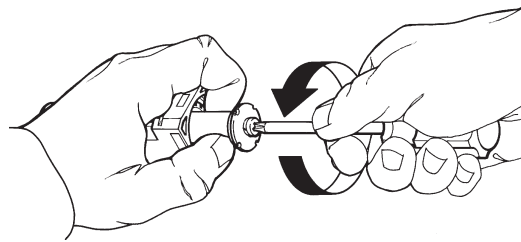
Замена элемента воздушного фильтра

1. Выключить (OFF) электропитание и отсоединить пневматический шланг от фильтра.
2. Снять корпус фильтра, выкручивая его против часовой стрелки до его высвобождения.
3. С силой потянуть вниз прозрачный корпус фильтра, чтобы снять его. Вокруг верхней части корпуса фильтра имеется уплотнительное кольцо. Нанесите тонкий слой силиконовой смазки на уплотнительное кольцо для продления срока его службы. Уплотнительное кольцо должно блестеть, однако не должно быть излишков или скоплений смазки.



4. С помощью отвертки извлечь фильтровальный элемент из корпуса фильтра. Затем установить новый фильтровальный элемент.

Примечание. При выкручивании винта не следует допускать вращения фильтровального элемента.

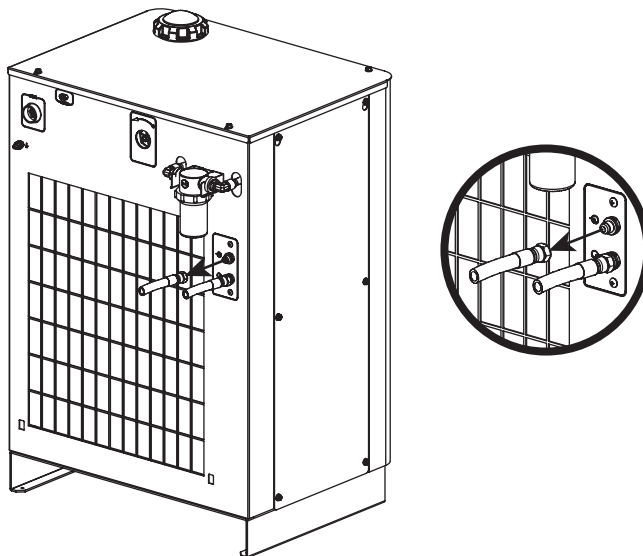


5. Повторно установить прозрачный корпус фильтра и корпус фильтра.

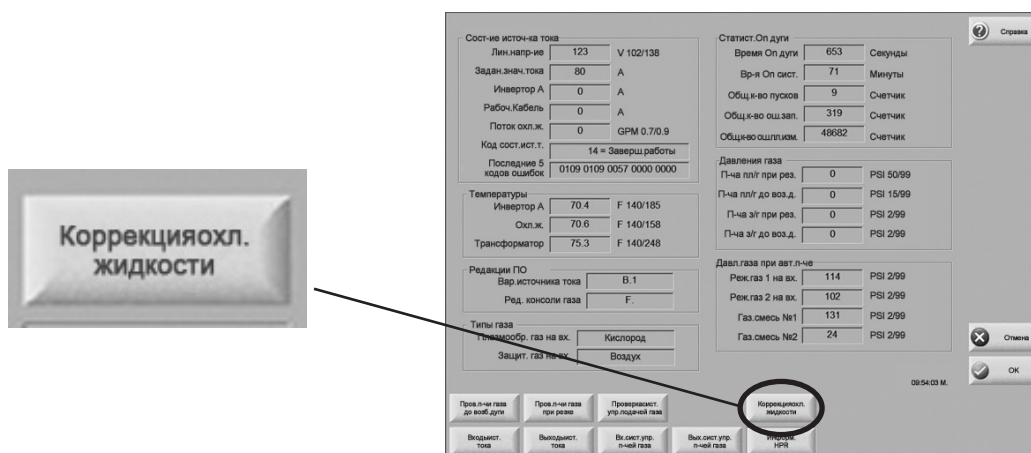
Обслуживание системы охлаждающей жидкости

Слив из системы охлаждающей жидкости

1. Выключить (OFF) подачу любого электропитания в систему.
2. Снять шланг возврата охлаждающей жидкости (красная шайба в месте крепления к охладителю) с задней части охладителя и положить его в 20-литровый контейнер.



3. Вручную включите (ON) насос с помощью кнопки ручного управления насосом на экране ЧПУ.



4. Выключить (OFF) насос, когда останавливается поток охлаждающей жидкости.

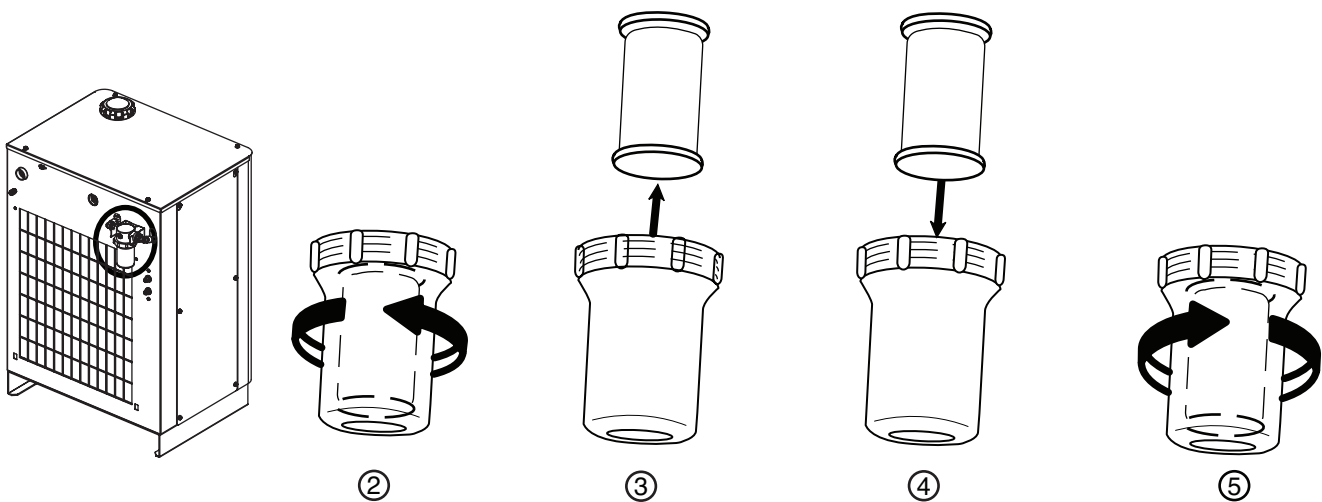
Осторожно! При снятии корпуса фильтра из фильтра будет вытекать охлаждающая жидкость. Перед обслуживанием фильтра следует слить охлаждающую жидкость.



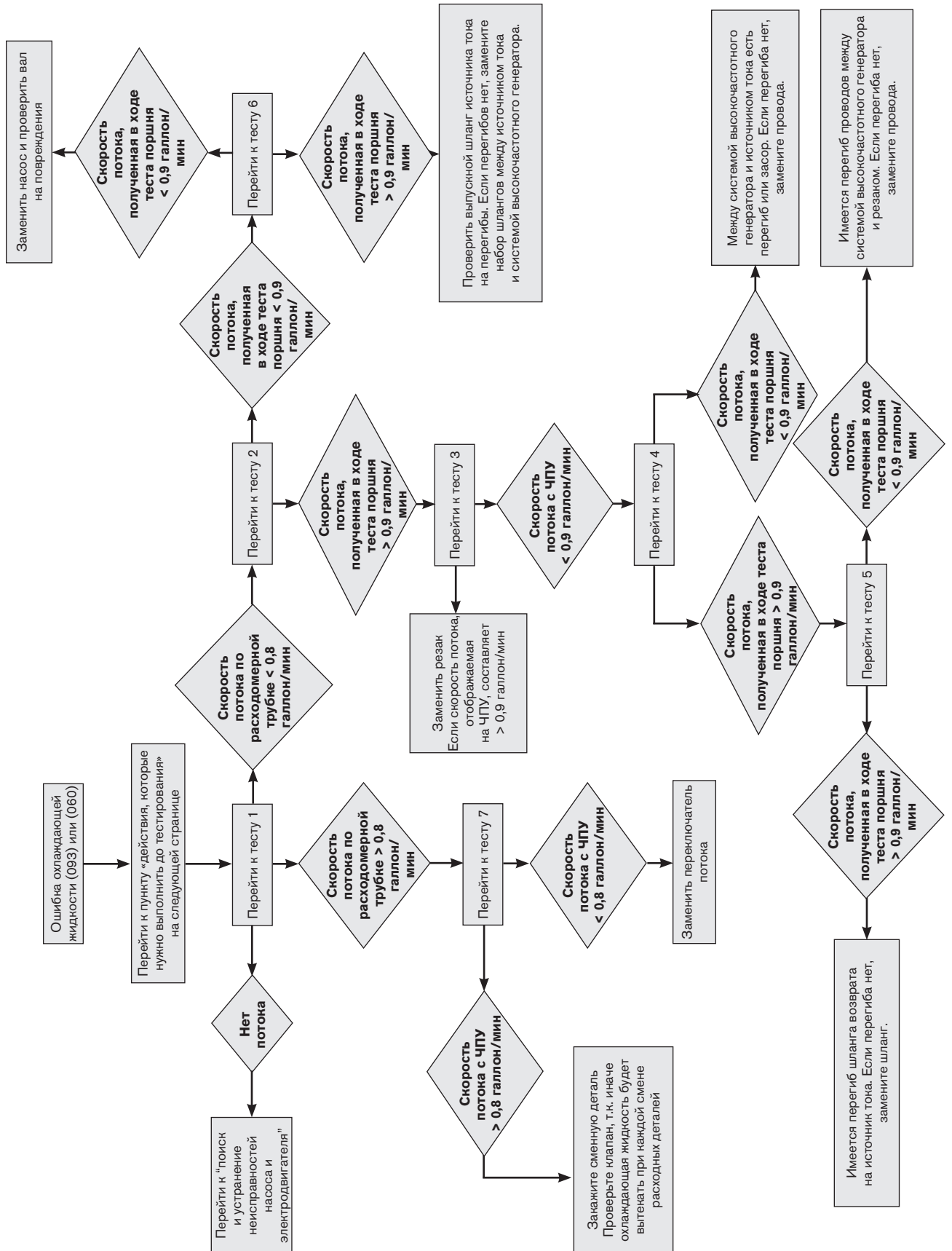
Фильтр системы охлаждающей жидкости

Замена фильтра

1. Выключить (OFF) подачу любого электропитания в систему.
2. Снять корпус.
3. Снять и утилизировать фильтровальный элемент.
4. Установить новый фильтровальный элемент 027664.
5. Повторно установить корпус.
6. Наполнить новой охлаждающей жидкостью.



Карта обнаружения и устранения неисправностей потока охлаждающей жидкости



Тесты потока охлаждающей жидкости

Если на экране ЧПУ выводится ошибка потока охлаждающей жидкости (093 или 060), выключить (OFF) систему, а затем снова включить (ON), чтобы снять ошибку. Затем выполнить описанные ниже тесты для выявления причины проблемы.

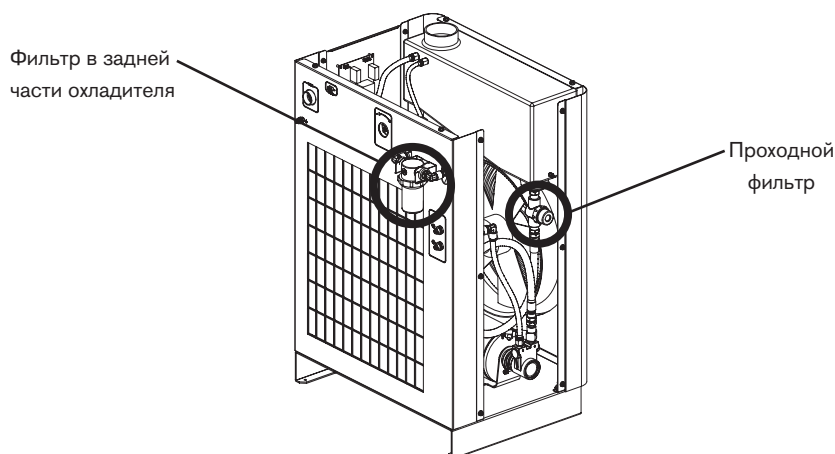
Встроенный расходомер является самым точным способом измерения скорости потока, но его невозможно использовать во всех тестах без специальных фитингов. Встроенный расходомер (номер детали 128933) можно приобрести в Hypertherm. Описанные ниже тесты «поршня» дают хорошее представление о скорости потока.

Примечание. Эти экраны ЧПУ приведены только для информации. Реальные экраны, с которыми Вы работаете, могут отличаться, однако должны иметь те же функции, что и описанные здесь.

До тестирования

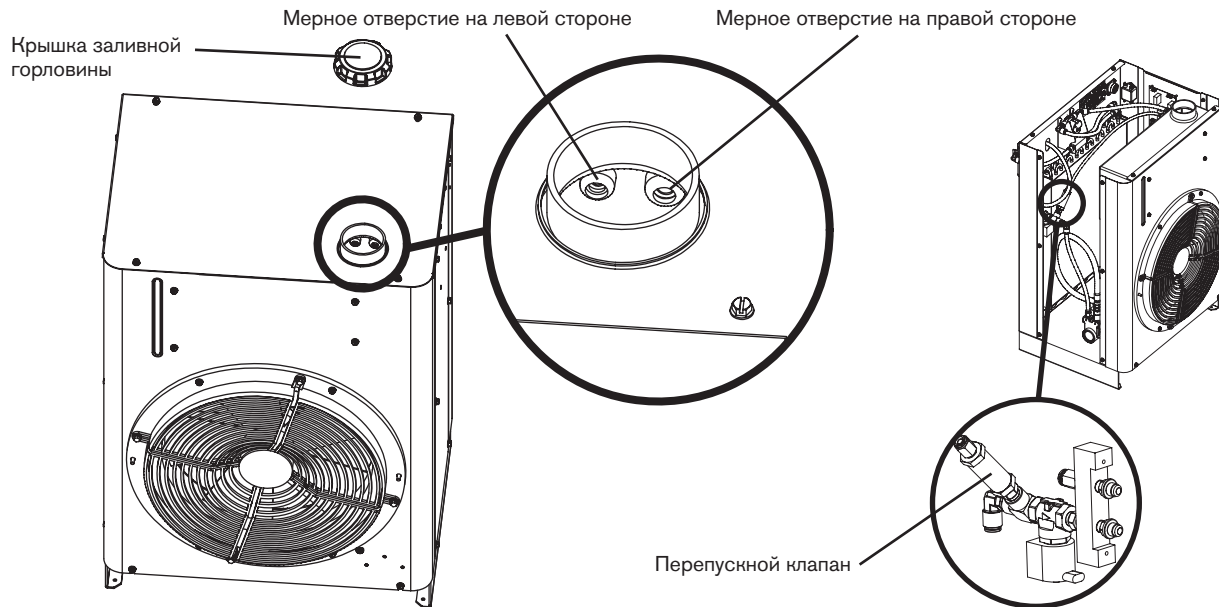
Примечания. Мероприятия по поиску и устранению неисправностей важно выполнять в последовательности, показанной на схеме на предыдущей странице. До очистки проходного фильтра следует слить охлаждающую жидкость из системы (действие 1 ниже). Находящаяся в системе охлаждающая жидкость начнет вытекать сразу после снятия проходного фильтра.

1. Очистить проходной фильтр.
2. Заменить фильтровальный элемент в задней части охладителя.
3. При повторном наполнении системы после выполнения действий 1 и 2 следует убедиться в том, что уровень охлаждающей жидкости в системе корректен. См. *Наполнение охладителя охлаждающей жидкостью* в разделе *Установка*.



Проверка перепускного клапана

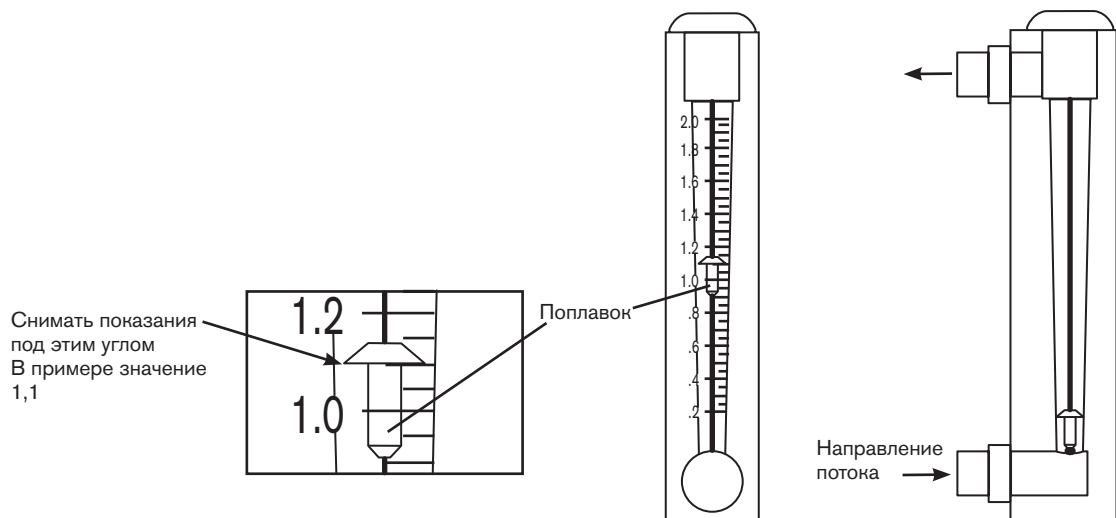
1. Снять крышку заливной горловины охладителя.
2. Встать перед охладителем (насос в это время должен работать) и посмотреть внутрь бака охлаждающей жидкости.
3. Охлаждающая жидкость должна течь по направлению от мерного отверстия на правой стороне. Если же поток охлаждающей жидкости направлен от мерного отверстия на левой стороне, нужно попытаться найти препятствие в траектории движения охлаждающей жидкости. При отсутствии препятствий установить новый перепускной клапан.



Использование расходомера Hypertherm (128933)

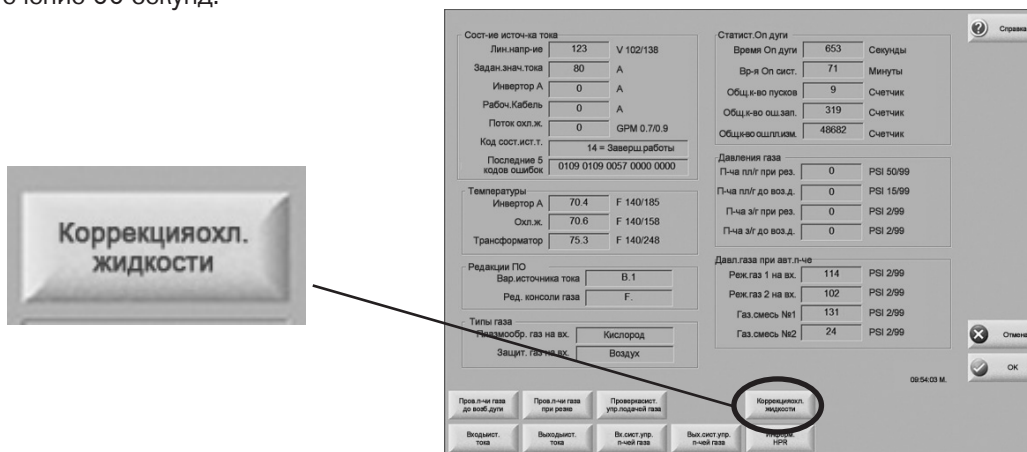
Для получения точных показаний расходомера следует выполнить описанные ниже действия.

1. Расходомер следует держать вертикально. Угол по обеим осям должен быть прямым.
2. Показания следует снимать, глядя на расходомер под показанным ниже углом.

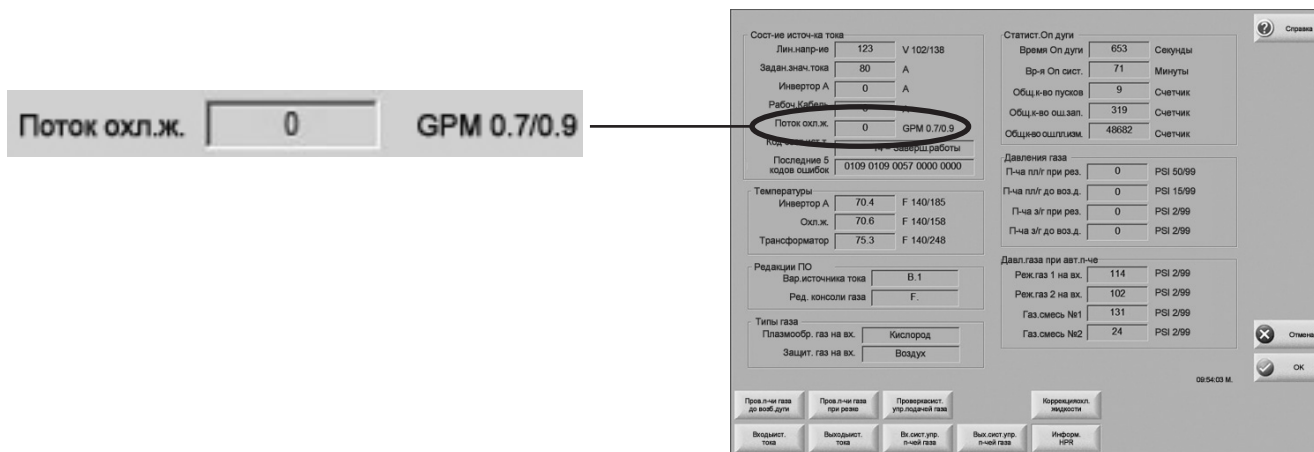


Ручная эксплуатация насоса

1. Перейдите к экрану ЧПУ, который вручную включает насос (см. инструкцию по эксплуатации используемого ЧПУ). Если система выбора выдает ошибку потока охлаждающей жидкости 093, насос следует включить вручную в течение 8 секунд после включения источника тока; в противном случае питание придется выключать и снова включать.
2. Включить (ON) электропитание. Включить (ON) насос вручную и дать возможность охлаждающей жидкости течь в течение 60 секунд.



3. Запишите скорость потока охлаждающей жидкости, отображаемую на экране ЧПУ. Записанная скорость потока будет использоваться для сравнения в некоторых тестах. Для эксплуатации системы скорость потока охлаждающей жидкости должна быть выше 2,3 л/мин.

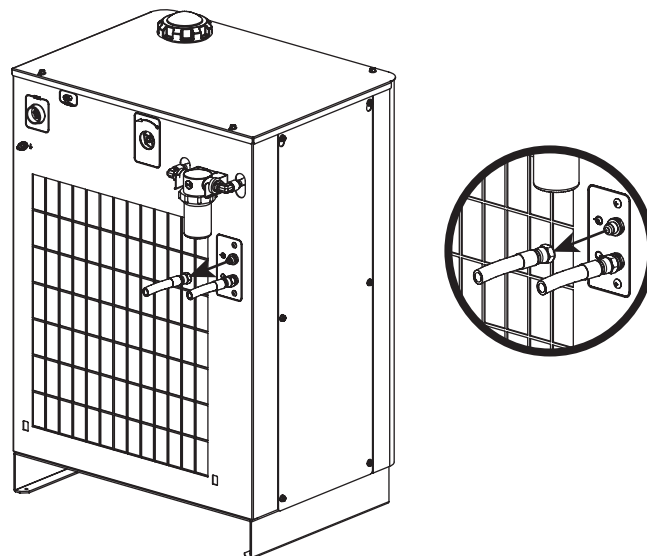


Примечание. Блок-схема приведена на диаграмме 013374, лист 19 из 24.

Тест 1: линия возврата

Примечание. Для выполнения этого теста необходим встроенный расходомер.

1. Выключить (OFF) электропитание. Снять линию возврата охлаждающей жидкости (красная шайба в месте крепления к охладителю) и подключить расходомер для измерения скорости потока.
2. С помощью расходомера замерить скорость потока, включить (ON) электропитание. Вручную включить (ON) насос с помощью кнопки ручного управления насосом на экране ЧПУ (см. действие 1 в «Ручная эксплуатация насоса»). Записать скорость потока, полученную с помощью расходомера.
3. Вновь подключить линию возврата охлаждающей жидкости (красная шайба в месте крепления к охладителю).



Если скорость потока составляет от 0,8 галлонов в минуту, заменить переключатель потока.

Если же скорость потока ниже 0,8 галлонов в минуту, перейти к тесту 2.

Если поток отсутствует, перейти к поиску и устранению неисправностей насоса и электродвигателя.

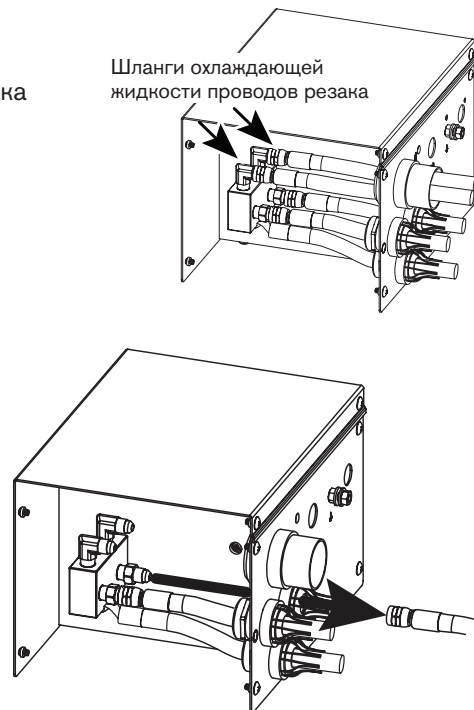
Тест 2: линия подачи на системе зажигания дуги

Примечание. Снять шланги охлаждающей жидкости проводов резака для получения доступа к линии подачи.

1. Выключить (OFF) электропитание. Снимите линию возврата охлаждающей жидкости (синий шланг с зеленой лентой) с системы удаленного высокочастотного генератора или локального высокочастотного генератора и поместите ее в контейнер объемом 3,8 литра. Хорошо подойдет контейнер для охлаждающей жидкости Hypertherm.
2. Засечь время, за которое контейнер будет заполнен, включить (ON) электропитание. Вручную включить (ON) насос с помощью кнопки ручного управления насосом на экране ЧПУ (см. действие 1 в «Ручная эксплуатация насоса»). Записать время, за которое контейнер будет заполнен.
3. Вновь подключить линии охлаждающей жидкости.

Если контейнер наполняется за 65 секунд или более короткое время, перейти к тесту 3.

Если же для наполнения контейнера требуется более 65 секунд, перейти к тесту 6.



Тест 3: смена резака

1. Заменить резак и расходные материалы на новые.
2. Вручную включите (ON) насос с помощью кнопки ручного управления насосом на экране ЧПУ (см. действие 1 в «Ручная эксплуатация насоса»), дать ему поработать в течение 60 секунд, а затем проверить скорость потока на экране ЧПУ.

Если на экране ЧПУ отображается скорость потока в 0,9 галлонов в минуту и выше, это свидетельствует о том, что резак закупорен.

Если же скорость потока ниже 0,9 галлонов в минуту, перейти к тесту 4.

Тест 4: линия подачи на разъем резака

1. Выключить (OFF) электропитание. Снимите линию подачи охлаждающей жидкости с разъема резака и поместите ее в контейнер объемом 3,8 литра. Хорошо подойдет контейнер для охлаждающей жидкости Hypertherm.

Осторожно! Охлаждающая жидкость будет очень быстро вытекать из шланга.



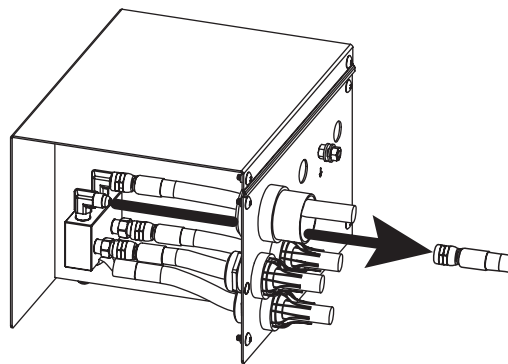
2. Засечь время, за которое контейнер будет заполнен. включить (ON) электропитание. Вручную включите (ON) насос с помощью кнопки ручного управления насосом на экране ЧПУ (см. действие 1 в «Ручная эксплуатация насоса»). Записать время, за которое контейнер будет заполнен.
3. Вновь подключите линию подачи охлаждающей жидкости к разъему резака.

Если для наполнения контейнера требуется более 65 секунд, следует попытаться найти закупорку или перегиб шланга охлаждающей жидкости между резакром и системой локального высокочастотного генератора или удаленного высокочастотного генератора. Если ни закупорка, ни перегиб не обнаружены, следует заменить провода резака.

Если контейнер наполняется за 65 секунд или более короткое время, перейти к тесту 5.

Тест 5: линия возврата с разъема резака (снятие с системы зажигания дуги)

1. Выключить (OFF) электропитание. Снимите линию возврата охлаждающей жидкости (синий шланг с красной лентой) с системы удаленного высокочастотного генератора или локального высокочастотного генератора и поместите ее в контейнер объемом 3,8 литра. Хорошо подойдет контейнер для охлаждающей жидкости Hypertherm.
2. Засечь время, за которое контейнер будет заполнен. включить (ON) электропитание. Вручную включите (ON) насос с помощью кнопки ручного управления насосом на экране ЧПУ (см. действие 1 в «Ручная эксплуатация насоса»). Записать время, за которое контейнер будет заполнен.
3. Вновь подключите линию возврата охлаждающей жидкости.



Если контейнер наполняется за время более 65 секунд, это свидетельствует о закупорке в разъеме резака. Заменить разъем резака.

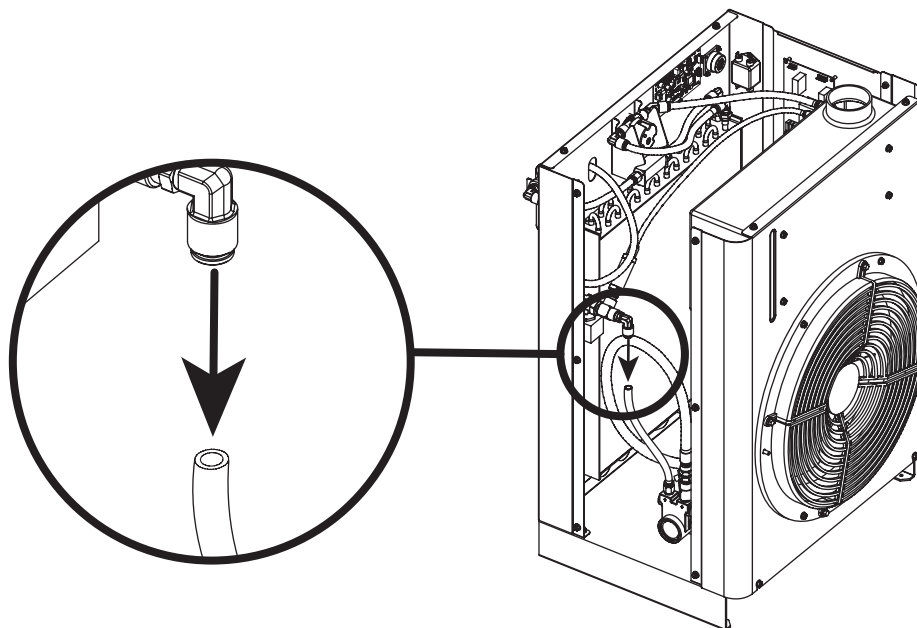
Если же контейнер наполняется за 65 секунд или быстрее, это свидетельствует о закупорке в линии возврата охлаждающей жидкости (с системы удаленного высокочастотного генератора или локального высокочастотного генератора к источнику тока). Заменить линию возврата охлаждающей жидкости.

Тест 6: тест поршня насоса

1. Выключить (OFF) электропитание. Снять выпуск насоса (линия охлаждающей жидкости) и поместить его в контейнер объемом 3,8 литра. Хорошо подойдет контейнер для охлаждающей жидкости Hypertherm.
2. Засечь время, за которое контейнер будет заполнен. включить (ON) электропитание. Вручную включите (ON) насос с помощью кнопки ручного управления насосом на экране ЧПУ (см. действие 1 в «Ручная эксплуатация насоса»). Записать время, за которое контейнер будет заполнен.

Если контейнер наполняется за время более 65 секунд, следует заменить насос и проверить вал электродвигателя на предмет наличия повреждений.

Если же контейнер наполняется быстрее, чем за 65 секунд, следует проверить линию подачи охлаждающей жидкости (с источника тока на систему удаленного высокочастотного генератора или локального высокочастотного генератора) на предмет наличия перегибов. Если перегибы не найдены, следует заменить перепускной клапан и повторно выполнить этот тест. Если для наполнения контейнера по-прежнему требуется более 65 секунд, следует заменить шланги между источником тока и системой удаленного высокочастотного генератора или локального высокочастотного генератора.



Поиск и устранение неисправностей насоса и электродвигателя

Горит ли светодиод электродвигателя на контрольной плате?

Включен ли электродвигатель?

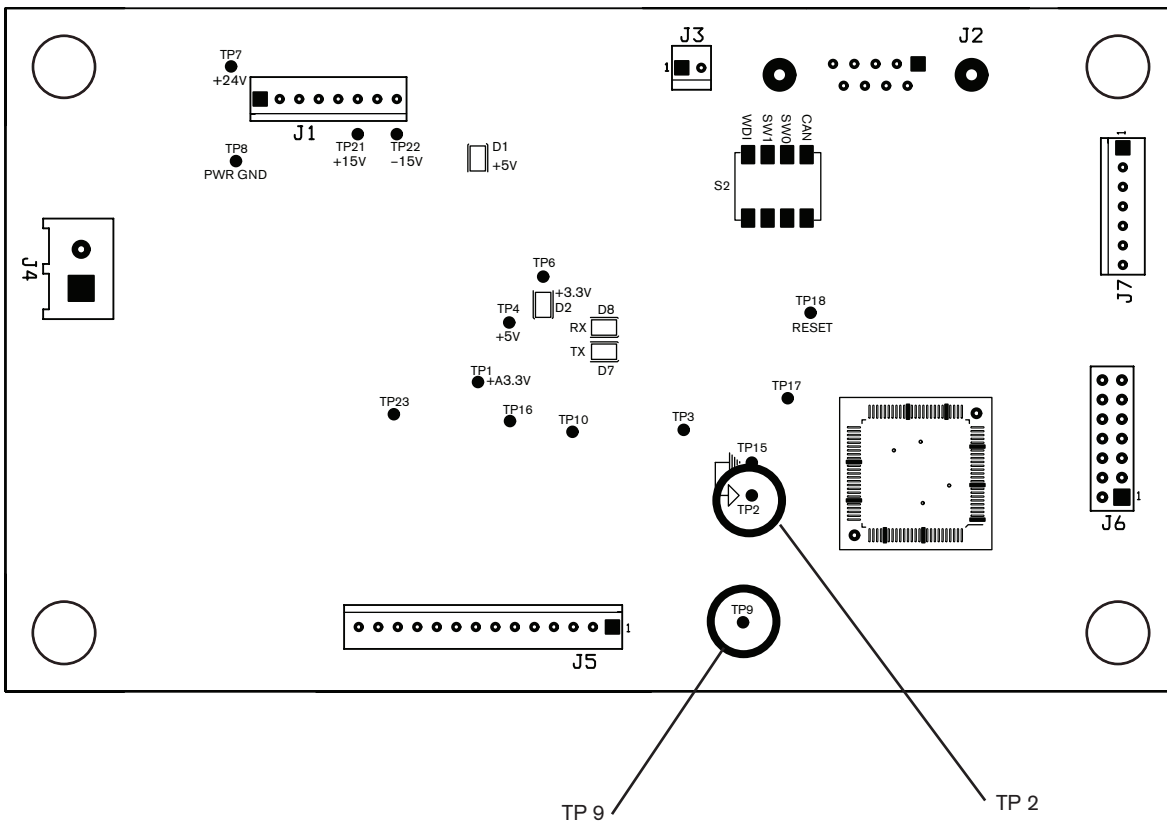
Если светодиод горит, но насос не работает, следует включить насос вручную.

Если электродвигатель не включается, проверить исправность предохранителя и убедиться в том, что на электродвигатель подается электропитание.

Если насосом по-прежнему не обеспечивается поток, убедиться в правильности работы электромагнитного клапана и спускного клапана.

Тестирование датчика потока

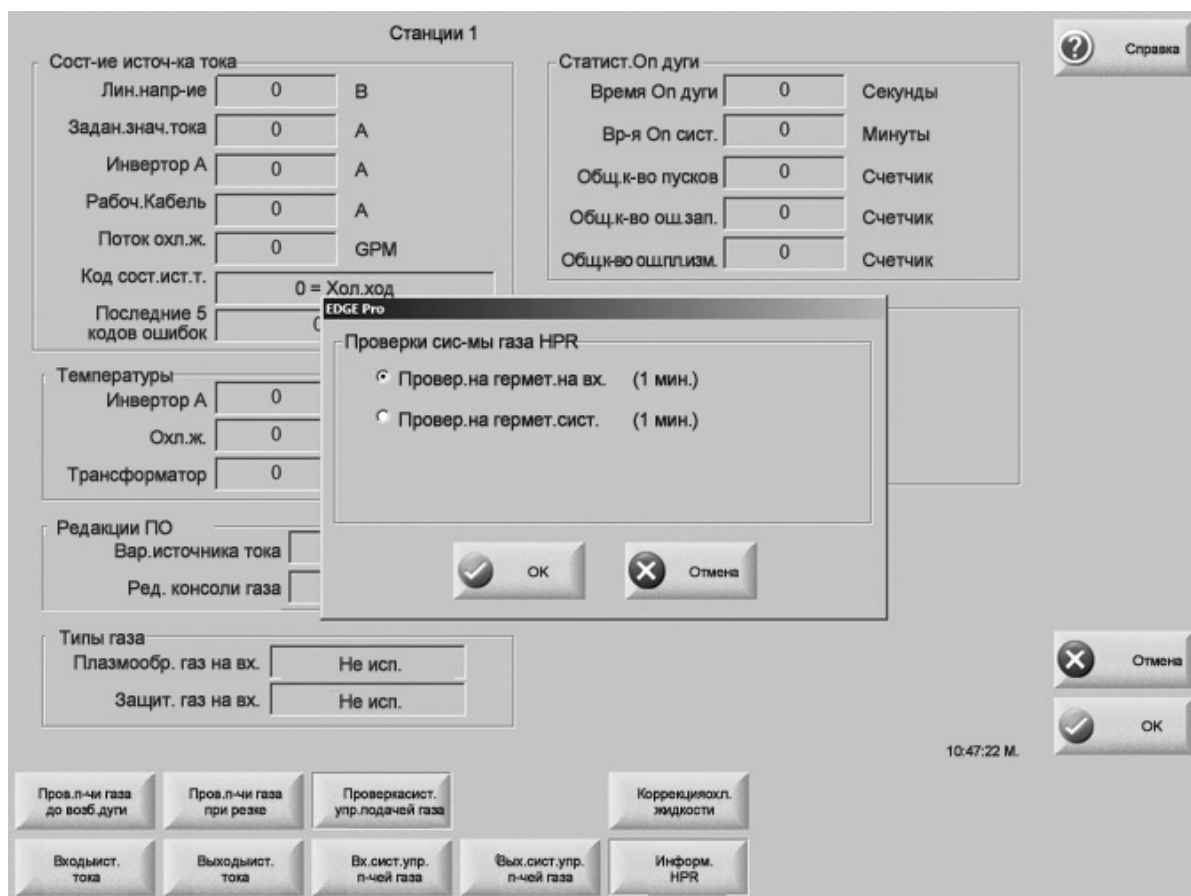
1. Включить (ON) электропитание.
2. Измерить постоянный ток между TP2 и TP9. TP9 дает напряжение с датчика потока, приведенное к 67 %.
Нормальная скорость потока составляет 3,8 л/мин, что эквивалентно 0,67 В пост. тока на TP9.



Тесты для выявления утечек газа

Примечания. Ниже приведен экран ЧПУ контроллера Hypertherm Automation (включить) с установленной версией 6 программного обеспечения. Этот экран приведен только для информации. У других контроллеров также должен иметься испытательный экран, аналогичный показанному. Для получения информации по доступу к нужному испытательному экрану следует обратиться к изготовителю комплектного оборудования.

См. лист 20 из 24 диаграммы 013374 данной инструкции для получения дополнительной информации о системе подвода газа.



Тест на герметичность 1 (тест на герметичность на входе)

Цель. Проверить электромагниты впускных клапанов системы выбора на наличие утечек.

Описание теста. Клапаны дозировочной системы (B1–B4) открываются для выпуска давления газа полностью в атмосферу, затем эти клапаны закрываются, а давление контролируется P3 и P4 в системе выбора. Давление будет повышаться, если имеется негерметичность впускного клапана. При выявлении негерметичности будет выведено кодовое число 14 (отказ канала режущего газа 1) или 15 (отказ канала режущего газа 2). Если негерметичность не обнаружена, выводится кодовое число 13 (тест пройден).

Процедура.

1. Включите (ON) электропитание плазменной системы.
2. Выполните проверку на герметичность на входе на контроллере ЧПУ.
3. Выключите (OFF), а затем включите (ON) электропитание. При этом будет выполнена очистка системы от газов.

Тест на герметичность 2 (тест на герметичность системы)

Цель. Выполнить проверку на наличие утечек из газовой системы в атмосферу.

Описание теста. Газ для выбранного процесса проходит через газовую систему. Закрываются клапаны дозирующей системы (В1-В4) и впускные клапаны (для выбранного процесса) системы выбора. Теперь давление газа заперто в системе. Контролируется запертое давление. Если давление будет уменьшаться быстрее, чем на 0,14 бар в минуту, будет выведено кодовое число 14 (отказ канала режущего газа 1) или 15 (отказ канала режущего газа 2). Если же давление будет уменьшаться со скоростью в пределах допустимой (0,14 бар/мин), будет выведено кодовое число 13.

Процедура.

1. Выполнить проверку на герметичность системы на контроллере ЧПУ.
2. Выключите (OFF), а затем включите (ON) электропитание. При этом будет выполнена очистка системы от газов.

Тест на герметичность 3 (тест пропорционального клапана дозирующей системы)

Цель. Проверить клапаны Burkert (В1 и В3) дозирующей системы, чтобы убедиться в том, что они работают в соответствии с верными параметрами.

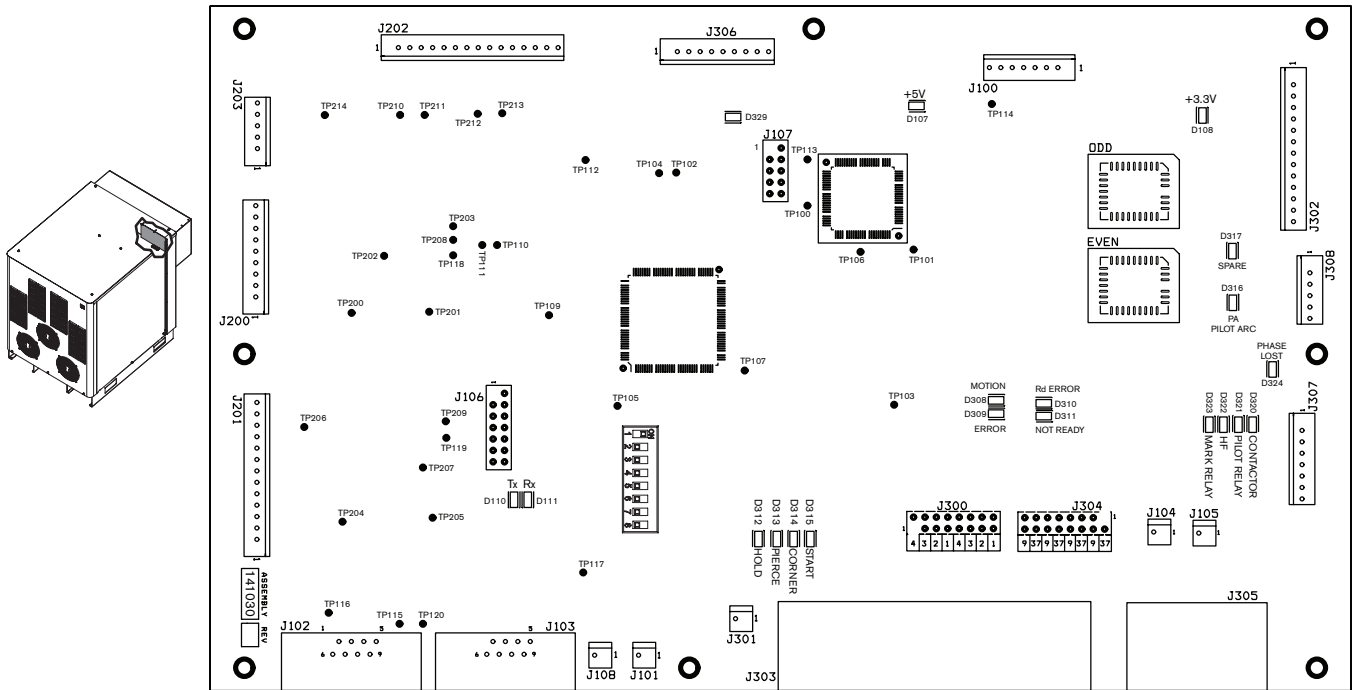
Описание теста. Для данного теста используются расходные детали для процесса при 130 А на низкоуглеродистой стали и процесс при 30 А с использованием O_2/O_2 на низкоуглеродистой стали, так как для них известна скорость потока. Поток газа идет с резака, а клапан Burkert, который контролирует канал плазмообразующего газа (В3), пытается поддерживать заданное давление плазмообразующего газа (отслеживается Р7 и Р8), динамически регулируя клапан. Замеряется процентное соотношение сигнала на клапан (например, работает 65 %), и эта величина сравнивается с ожидаемым диапазоном (55 %–75 %). Тест считается успешно выполненным, если процентное соотношение сигнала входит в ожидаемый диапазон. Если же тест не пройден, выводится кодовое число 14 (отказ канала защитного газа) или 15 (отказ канала плазмообразующего газа). Аналогичный тест выполняется и для клапана Burkert, управляющего каналом защитного газа (В1).

Для выполнения следующей части теста клапан Burkert, контролирующий канал плазмообразующего газа (В3), закрывается, и давление измеряется через несколько миллисекунд (давление должно уменьшиться). Тест считается пройденным успешно, если значение давления ниже заданного предела (0,69 бар). Аналогичный тест выполняется и на канале защитного газа (В1). Если процентное соотношение сигнала выходит за ожидаемый диапазон, выводится кодовое число 16 (отказ плавного выключения плазмообразующего газа) или 17 (отказ плавного выключения защитного газа). Если процентное соотношение сигнала находится в ожидаемых пределах, выводится кодовое число 13 (тест пройден).

Процедура.

1. Установить в резаке расходные детали для работы при 130 А с низкоуглеродистой сталью и выбрать процесс при 30 А с использованием O_2/O_2 на низкоуглеродистой стали
2. Выполнить проверку потока через дозирующий клапан на контроллере ЧПУ (тест 3).
3. Выключить (OFF), а затем включить (ON) электропитание. При этом будет выполнена очистка системы от газов.

Контрольная плата источника тока РСВЗ

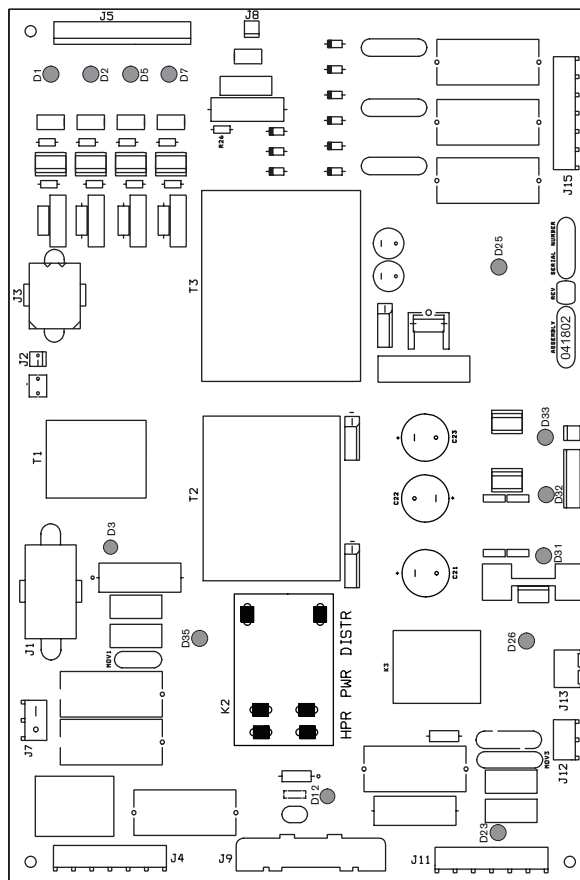
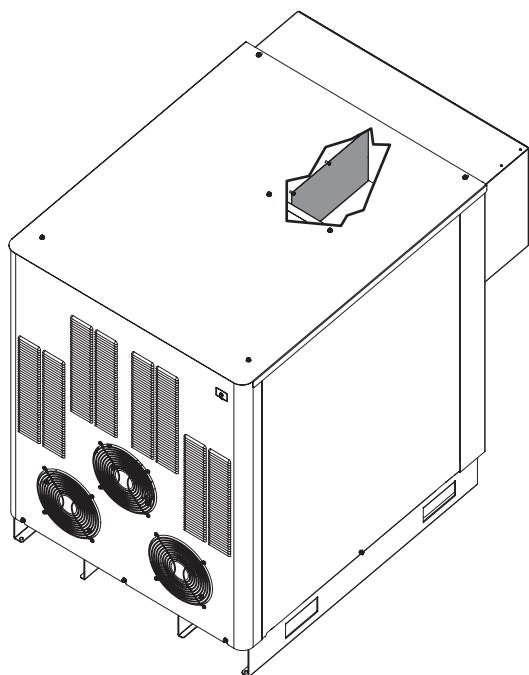


Перечень светодиодов контрольной печатной платы					
Светодиод	Описание	Состояние	Светодиод	Описание	Состояние
D107	+ 5 В исправно	Установившееся	D312	Удержание	
D108	+ 3,3 В исправно	Установившееся	D313	Прожиг	
D110	Светодиод передачи CAN	Мигание	D314	Поворот	
D111	Светодиод получения CAN	Мигание	D315	Запуск резервный	
D308	Движение		D316	Включение вспомогательной дуги	
D309	Ошибка		D317	Резервный	
D310	Ошибка плавного выключения		D324	Обрыв фазы	
D311	Не готов		D329	Привод электродвигателя насоса исправен	Установившееся, если исправен

Микропрограммное обеспечение	
Позиция	Номер детали
U110	0081135 ЧЕТ
U109	081135 НЕЧЕТ

Контрольные точки контрольной печатной платы					
Номер контрольной точки	Описание	Номер контрольной точки	Описание	Номер контрольной точки	Описание
TP105	WDI	TP117	Шина CAN заземление	TP206	Аналоговый входной сигнал инвертора 4
TP108	Reset (Сброс)	TP118	ССА+	TP207	Импульсное управление D
TP109	Reset (Сброс)	TP119	ССС+	TP208	Выходной сигнал ЦАП А
TP110	Цифровое заземление	TP120	CRXD (CANL)	TP209	Выходной сигнал ЦАП В
TP111	Аналоговое заземление	TP200	Аналоговый входной сигнал инвертора 1	TP210	Датчик температуры инвертора А
TP112	A + 3,3 В	TP201	Импульсное управление А	TP211	Датчик температуры инвертора В
TP113	+ 3,3 В	TP202	Аналоговый входной сигнал инвертора 2	TP212	Датчик температуры инвертора С
TP114	+ 5 В	TP203	Импульсное управление В	TP213	Датчик температуры инвертора D
TP115	CANH	TP204	Аналоговый входной сигнал инвертора 3	TP214	Аналоговый входной сигнал рабочего кабеля
TP116	CANL	TP205	Импульсное управление С		

Распределительная плата источника тока РСВ2



Перечень светодиодов распределительной печатной платы

Светодиод	Выход	Цвет
D1	Замыкатель	Красный
D2	Реле вспомогательной дуги	Красный
D3	120 В перем. тока (коммутируемый)	Зеленый
D5	Высоочастотное зажигание	Красный
D7	Выбрать очистку	Красный
D12	24 В перем. тока (коммутируемый)	Зеленый
D23	240 В перем. тона (коммутируемый)	Зеленый
D25	+ 24 В пост. тока	Красный
D26	Электродвигатель насоса	Зеленый
D31	+ 5 В пост. тока	Красный
D32	- 15 В пост. тока	Красный
D33	+ 15 В пост. тока	Красный
D35	24 В перем. тока	Зеленый

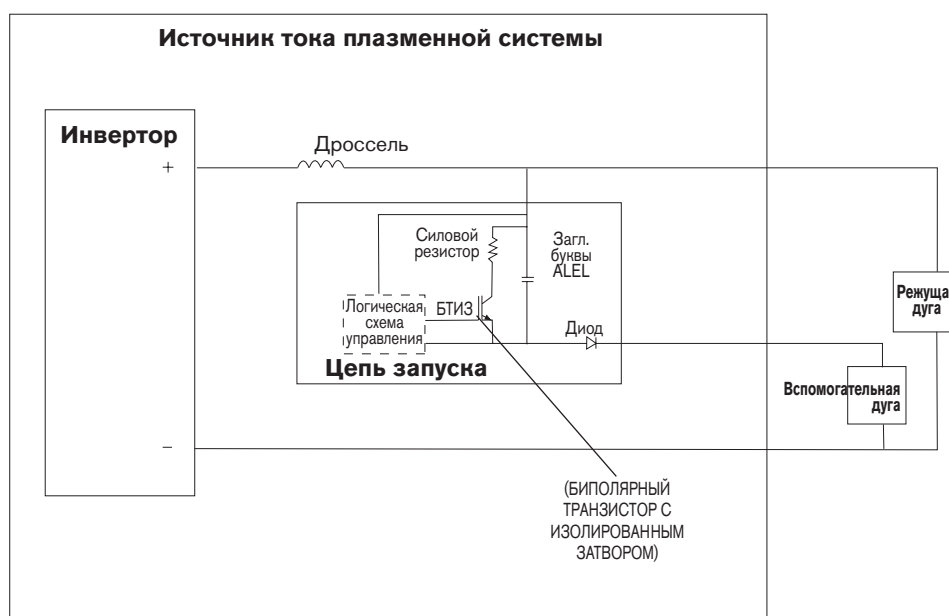
Цепь запуска РСВ1

Эксплуатация

Цепь запуска представляет собой быстродействующий переключатель, который быстро переносит ток вспомогательной дуги с кабеля вспомогательной дуги на рабочий кабель. Цепь запуска выполняет две функции.

1. Дает возможность начальному току вспомогательной дуги быстро пройти через кабель вспомогательной дуги с малым импедансом.
2. После установления начального тока вспомогательной дуги цепь запуска обеспечивает импеданс на кабеле вспомогательной дуги, содействуя переносу дуги на заготовку. См. схему ниже.

Функциональная схема цепи запуска



Поиск и устранение неисправностей цепи запуска

		<p>ОПАСНОСТЬ! ОПАСНОСТЬ ПОРАЖЕНИЯ ТОКОМ</p>
<p>При техническом обслуживании источника тока нужно проявлять осторожность, когда он включен в сеть, а крышки сняты. в источнике тока присутствуют опасные уровни напряжения, которые могут привести к травмам и летальному исходу.</p>		

Светодиод D2 всегда должен гореть.

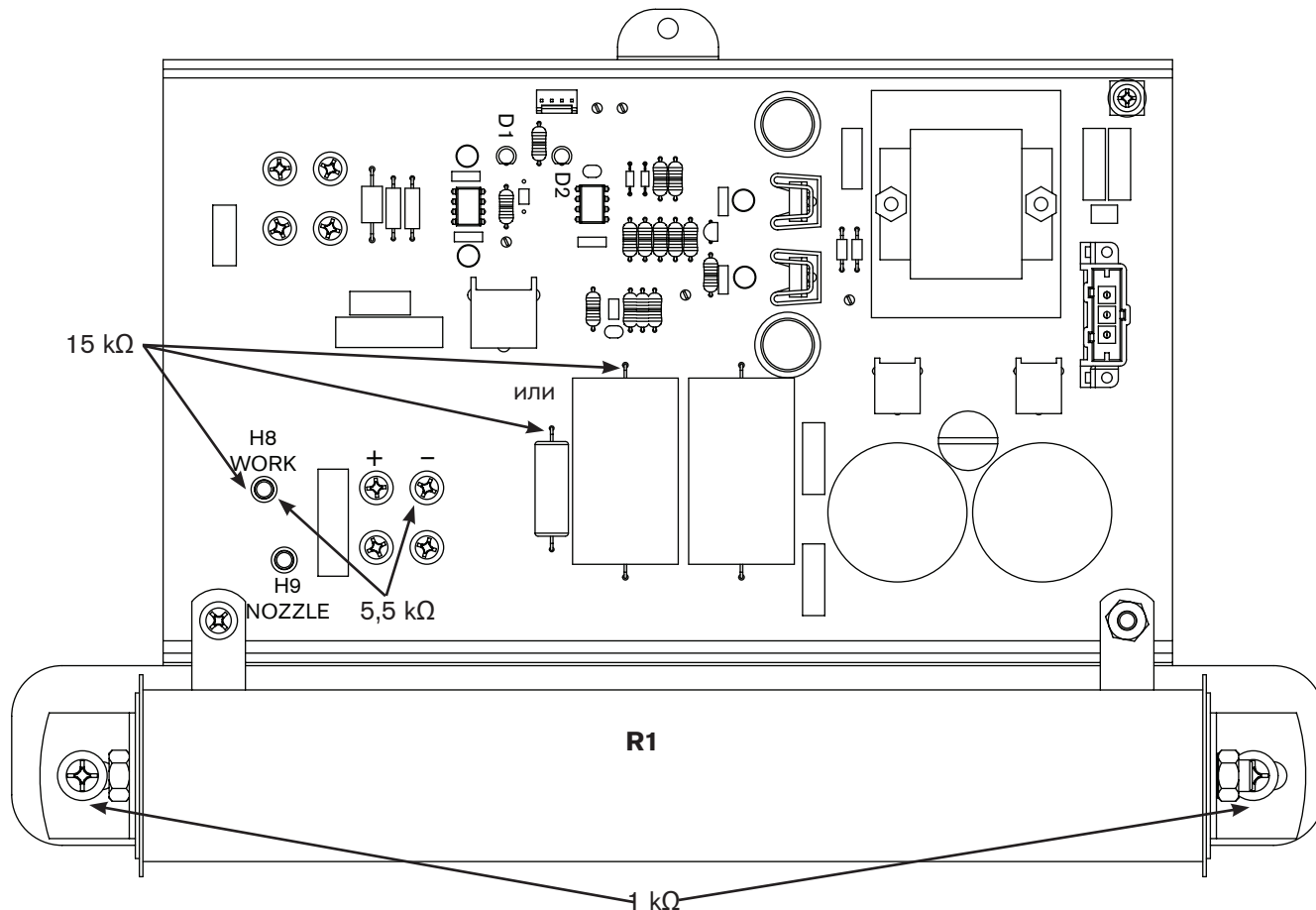
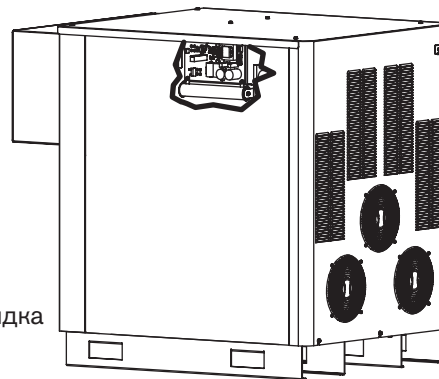
D1 загорается сразу после зажигания резака и тухнет немедленно после переноса дуги на заготовку. Если перенос дуги происходит немедленно, этот светодиод загораться не будет.

Если на резаке отсутствует дуга или не происходит перенос дуги:

1. Выключить (OFF) подачу любого электропитания в систему.
2. Отключить провода от клемм H8 (WORK) и H9 (NOZZLE).
3. Убедиться в том, что сопротивление между H8 и D50 (-) составляет порядка 5,5 кΩ. Если значение сопротивления иное, следует заменить плату.

Примечание. Значение сопротивления может медленно повышаться до достижения правильной величины в связи с электрической емкостью в цепи.

4. Убедиться в том, что сопротивление между H8 и демпфером составляет порядка 15 кΩ.
 - Не должно быть никаких порезов или повреждений рабочего кабеля. Убедиться в том, что значение сопротивления составляет не более 1 Ω. Подключение рабочего кабеля к столу для резки должно быть беспрепятственным, кабель должен хорошо прилегать к столу.
 - Убедиться в том, что горит светодиод LED-D2. Если светодиод не горит, возможно, нужно заменить плату либо же может отсутствовать электропитание платы.
 - Выполнить зажигание резака в воздухе и убедиться в том, что горит D1. Если он не горит, но вспомогательная дуга установлена, возможно, нужно заменить плату.
 - Убедиться в том, что значение сопротивления составляет порядка 1 Ω. на резисторе R1.



Уровни тока вспомогательной дуги

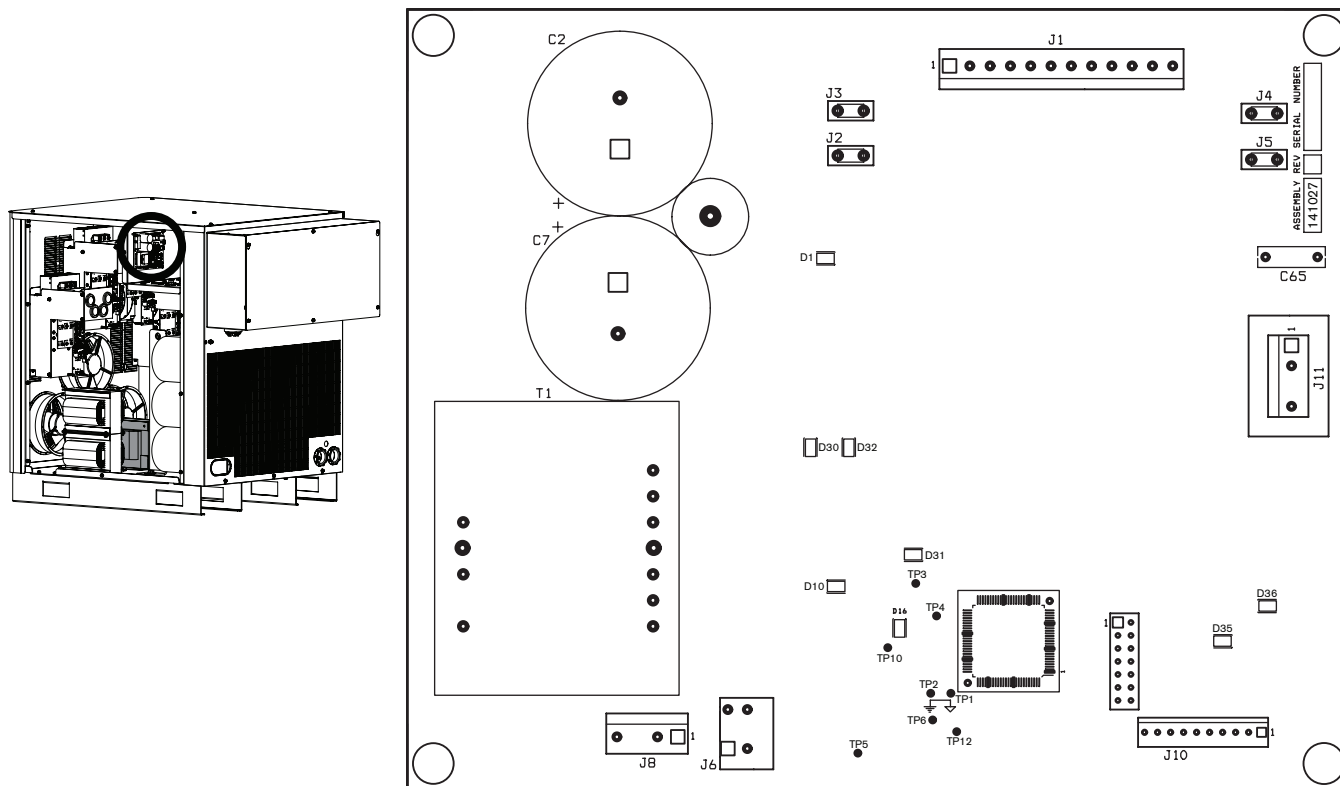
Уровень тока вспомогательной дуги меняется в зависимости от выбранного тока дуги и от процесса. См. таблицу ниже.

Ток вспомогательной дуги								
Плазмообразующий газ	30 А	45 А	50 А	80 А	130 А	200 А	260 А	400 А
O ₂	25	30	30	30	30	40	40	60
N ₂	25	30	30	30	35	40	40	60
H35	25	30	30	30	35	40	40	60
F5	25	30	30	30	35	40	40	60
Воздух	25	30	30	30	35	40	40	60

Ток переноса								
Плазмообразующий газ	30 А	45 А	50 А	80 А	130 А	200 А	260 А	400 А
O ₂	10	10	10	10	15	20	20	30
N ₂	10	10	10	10	15	20	20	30
H35	10	10	10	10	15	20	20	30
F5	10	10	10	10	15	20	20	30
Воздух	10	10	10	10	15	20	20	30

Плата привода электродвигателя насоса РСВ7

Примечание. Катушка индуктивности на плате привода электродвигателя насоса издает шум в процессе работы, который можно описать как гул, пение и щелчки. Это нормально, на такой шум можно не обращать внимания.



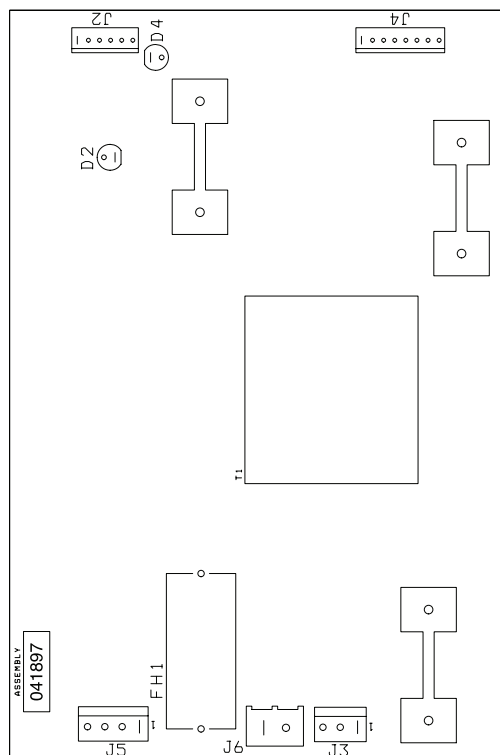
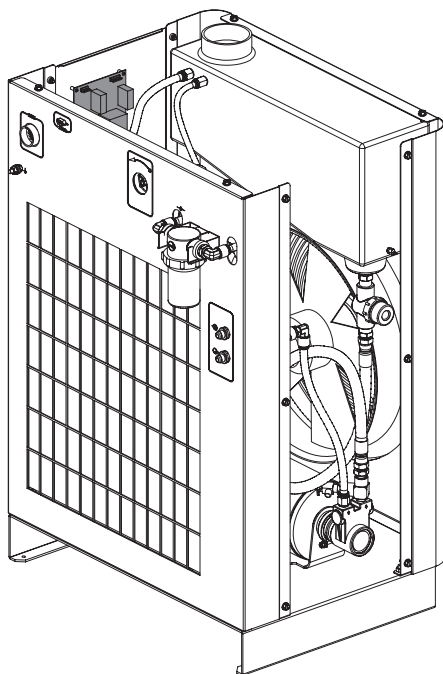
Перечень светодиодов контрольной печатной платы

Светодиод	Описание	Состояние
D1	+ 15 В исправно	Вкл., когда напряжение +15 исправно
D10	+ 5 В исправно	Вкл., когда напряжение +5 исправно
D16	+ 3,3 В исправно	Вкл., когда напряжение +3.3 исправно
D30	Выходной аварийный сигнал температуры IPM	Выкл., когда исправно. Вкл., когда имеется устойчивое состояние перегрузки по току
D31	Температура	Выкл., когда исправно. Вкл., когда имеется отказ по температуре
D32	Выходной аварийный сигнал IPM	Выкл., когда исправно. Вкл., если есть внутренний перегрев, перегрузка по току или некорректное напряжение управления привода подачи
D35	Привод электродвигателя насоса исправен	Вкл., когда привод электродвигателя насоса исправен
D36	Включен привод электродвигателя насоса	Вкл., если включен

Контрольные точки контрольной печатной платы

Номер контрольной точки	Описание	Номер контрольной точки	Описание	Номер контрольной точки	Описание
TP1	Аналоговое заземление	TP5	+ 5 В	TP9	Цифровое заземление
TP2	Цифровое заземление	TP6	A + 3,3 В	TP10	+ 3,3 В
TP3	Переустановка\	TP7	+ 3,3 В	TP11	SCIRXD
TP4	Reset (Сброс)	TP8	SCITXD	TP12	LINEFB +

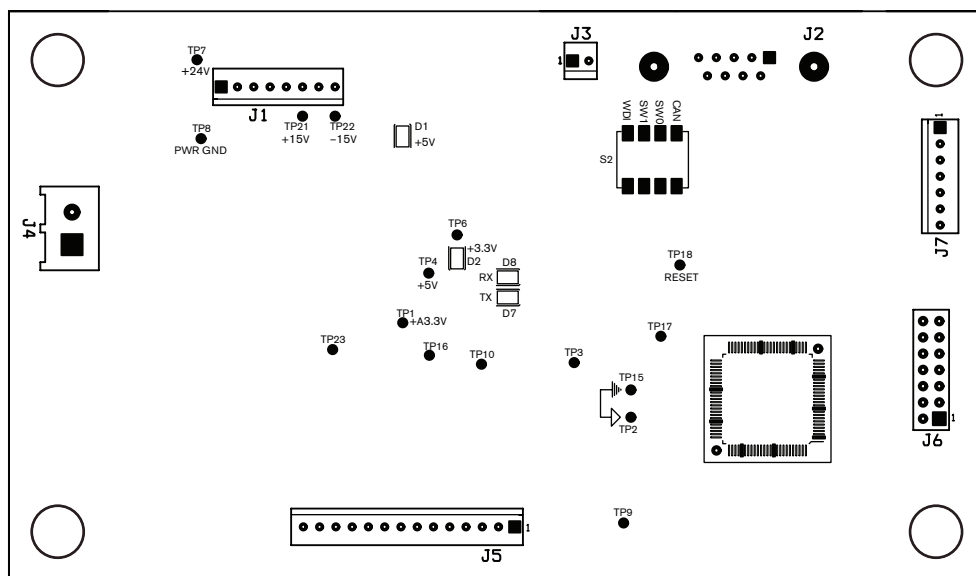
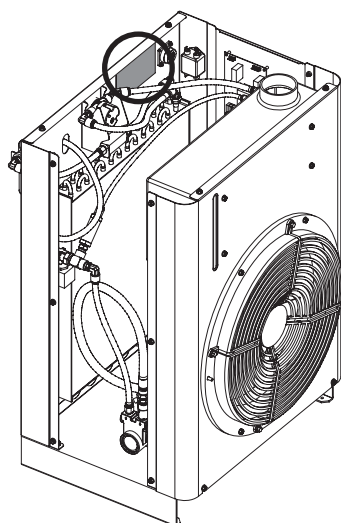
Распределительная плата охладителя РСВ1



Перечень светодиодов контрольной платы системы управления подачей газа

Светодиод	Наименование сигнала	Цвет
D2	SV16	Красный
D4	+ 5 В пост. тона	Зеленый

Плата датчика охладителя РСВ2



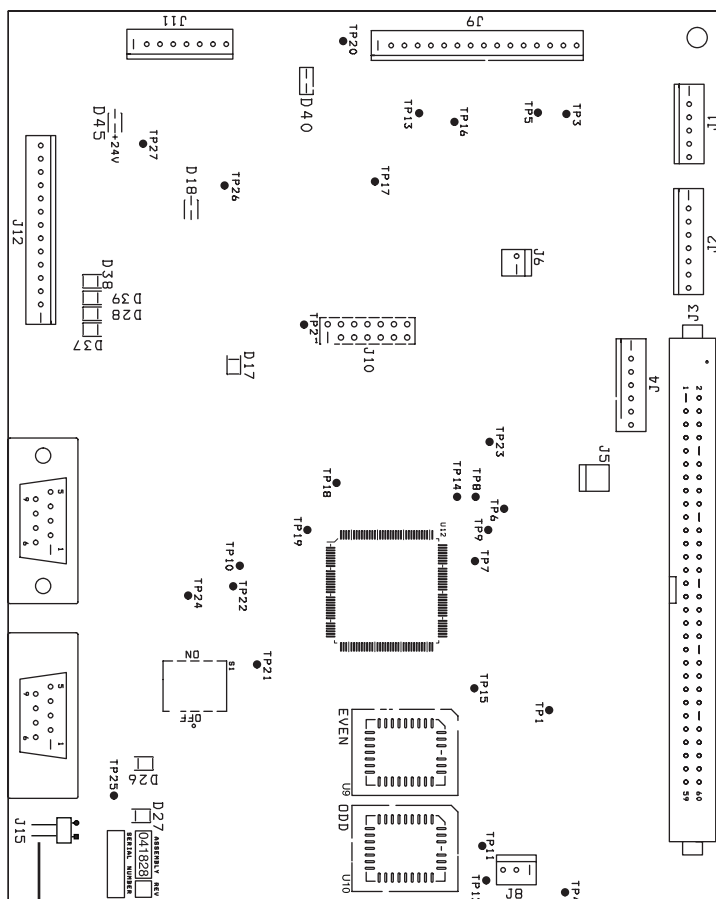
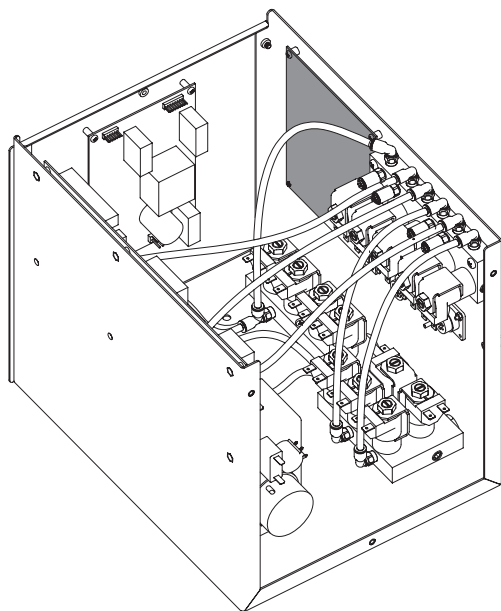
Перечень светодиодов контрольной платы системы управления подачей газа

Светодиод	Наименование сигнала	Цвет
D1	+ 5 В пост. тока	Красный
D2	+ 3,3 В пост. тока	Зеленый
D7	Передатчик CAN	
D8	Приемник CAN	

Контрольные точки контрольной печатной платы

Номер контрольной точки	Описание	Номер контрольной точки	Описание
TP1	A + 3,3 В	TP12	Цифровое заземление
TP2	Аналоговое заземление	TP13	+ 3,3 В
TP3	Датчик давления (для использования в будущем)	TP14	SCIRXD (RS422 передача)
TP4	+ 5 В	TP15	Цифровое заземление
TP6	+ 3,3 В	TP16	Аналоговое заземление
TP7	+ 24 В	TP17	Переустановка\
TP8	Питание — земля	TP18	Reset (Сброс)
TP9	Входящий сигнал датчика потока охлаждающей жидкости	TP21	+ 15 В
TP10	Датчик потока охладителя (для использования в будущем)	TP22	-15 В
TP11	SCIRXD (RS422 получение)	TP23	Входящий сигнал линейного напряжения

Контрольная плата системы выбора РСВ2

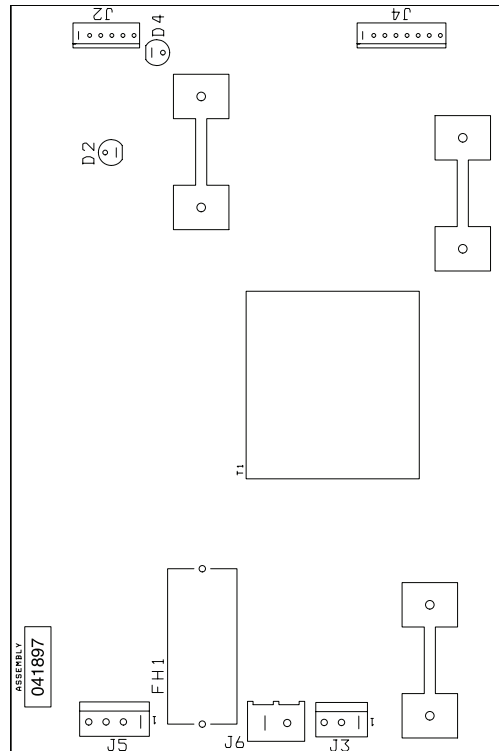
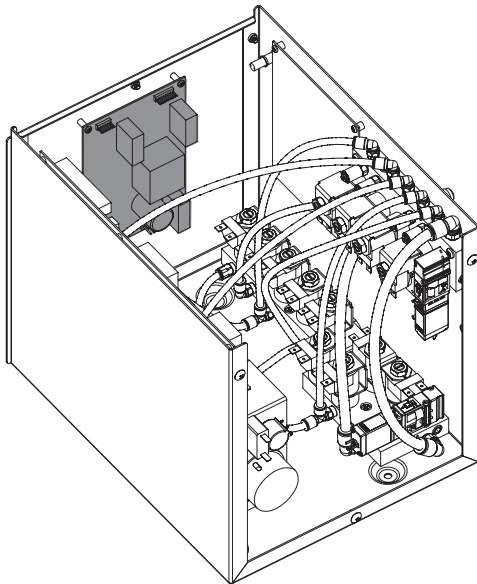


Перечень микропрограмм контрольной платы РСВ2	
Позиция	Номер детали
U9	081110 ЧЕТ
U10	081110 НЕЧЕТ

Примечание. Согласно резистор CAN. Перемычку нужно убрать.

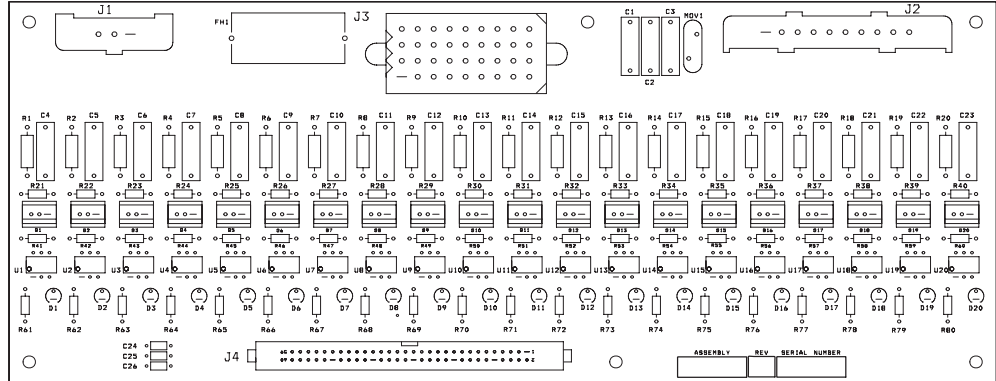
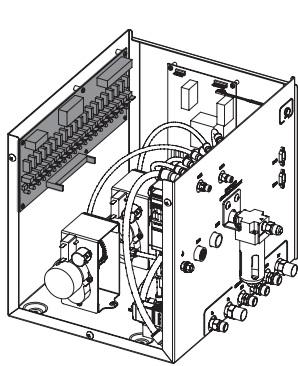
Перечень светодиодов контрольной платы системы управления подачей газа		
Светодиод	Наименование сигнала	Цвет
D17	+ 3,3 В пост. тока	Зеленый
D18	+ 5 В пост. тока	Зеленый
D26	CAN — ПРИЕМНИК	Зеленый
D27	CAN — ПЕРЕДАТЧИК	Зеленый
D28	Не используется	Красный
D37	Не используется	Красный
D38	Не используется	Красный
D39	Не используется	Красный
D40	+ 15 В пост. тока	Зеленый
D45	+ 24 В пост. тока	Зеленый

Распределительная плата системы выбора РСВ1

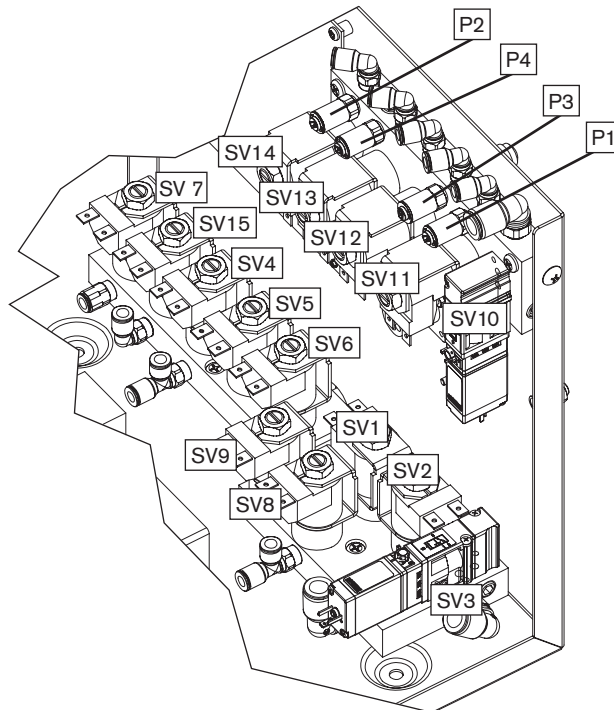


Перечень светодиодов контрольной платы системы управления подачей газа		
Светодиод	Наименование сигнала	Цвет
D2	SV16	Красный
D4	+ 5 В пост. тока	Зеленый

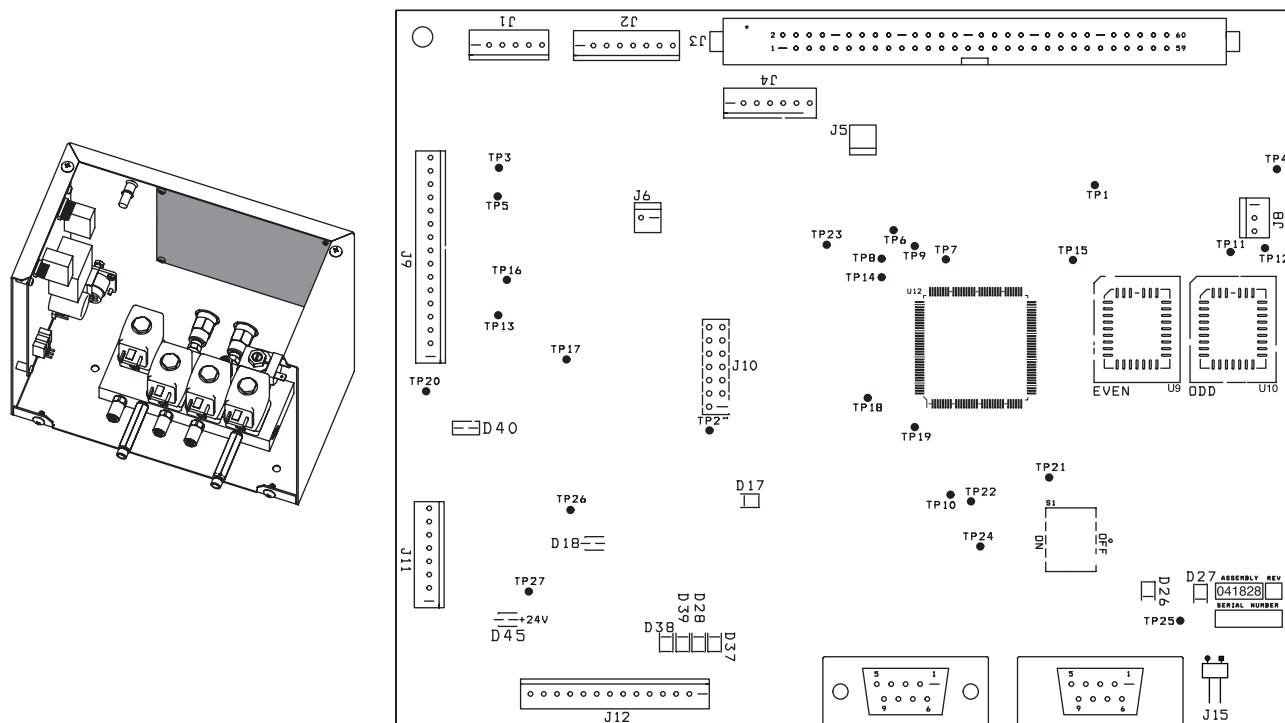
Система выбора, плата РСВ3 оправки клапана переменного тока



Светодиод	Наименование сигнала	Цвет	Светодиод	Наименование сигнала	Цвет
D1	SV1	Красный	D11	SV11	Красный
D2	SV2	Красный	D12	SV12	Красный
D3	SV3	Красный	D13	SV13	Красный
D4	SV4	Красный	D14	SV14	Красный
D5	SV5	Красный	D15	(не используется)	Красный
D6	SV6	Красный	D16	Выпускной электромагнит дозирующей системы	Красный
D7	SV7	Красный	D17	Закрыт MV1	Красный
D8	SV8	Красный	D18	Открыт MV1	Красный
D9	SV9	Красный	D19	Закрыт MV2	Красный
D10	SV10	Красный	D20	Открыт MV2	Красный



Контрольная плата дозирочной системы РСВ2



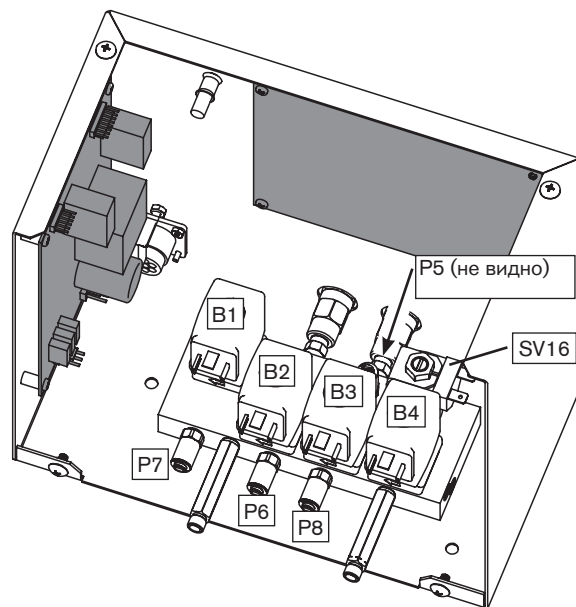
Перечень микропрограмм контрольной платы РСВ2

Позиция	Номер детали
U9	081110 ЧЕТ
U10	081110 НЕЧЕТ

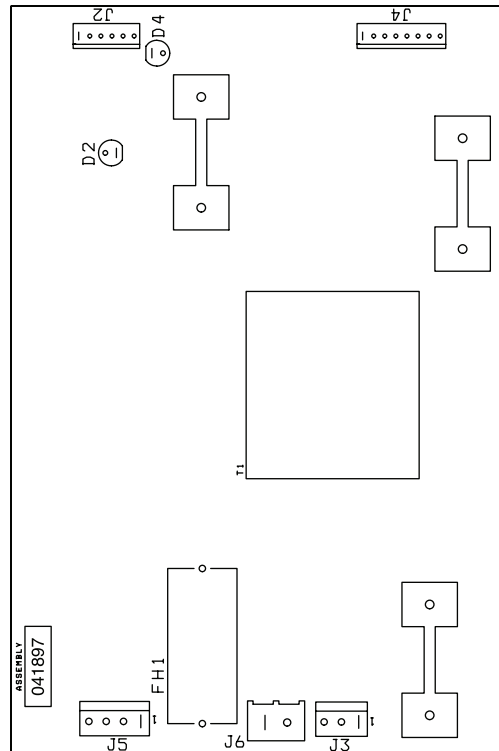
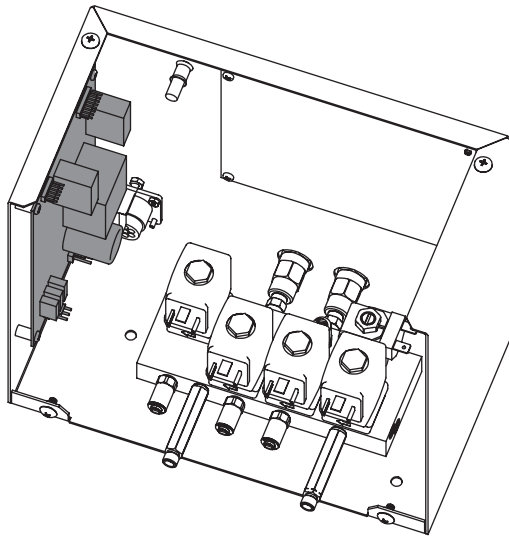
Примечание. Согласующий резистор CAN. Должна быть установлена перемычка.

Перечень светодиодов контрольной платы системы управления подачей газа

Светодиод	Наименование сигнала	Цвет
D17	+ 3,3 В пост. тока	Зеленый
D18	+ 5 В пост. тока	Зеленый
D26	CAN — ПРИЕМНИК	Зеленый
D27	CAN — ПЕРЕДАТЧИК	Зеленый
D28	Клапан Burkert 2	Красный
D37	Клапан Burkert 1	Красный
D38	Клапан Burkert 4	Красный
D39	Клапан Burkert 3	Красный
D40	+ 15 В пост. тока	Зеленый
D45	+ 24 В пост. тока	Зеленый





Распределительная плата дозирочной системы РСВ1



Перечень светодиодов контрольной платы системы управления подачей газа

Светодиод	Наименование сигнала	Цвет
D2	SV16	Красный
D4	+ 5 В пост. тока	Зеленый

Тесты инвертора

		<p style="text-align: center;">БЕРЕГИСЬ! ОПАСНОСТЬ ПОРАЖЕНИЯ ТОКОМ</p>
<p>При работе в непосредственной близости от модулей инвертора следует проявлять особую осторожность. в каждом из больших электролитических конденсаторов (цилиндры в синем корпусе) присутствуют большие объемы энергии в форме электрического напряжения. Даже при выключенном электропитании клеммы конденсатора, инвертор и диодные теплоотводы находятся под опасным напряжением. Никогда не следует снимать напряжение с любого конденсатора с помощью отвертки или другого инструмента. Это может привести к взрыву, материальному ущербу и/или травме.</p>		

Автоматические тесты инвертора при включении питания

Когда включается (ON) подача электропитания, замыкатель закрывается, и автоматически выполняется тестирование каждого инвертора по порядку (1, 3, 2 и 4). Если состояние меняется на 3, это значит, что все инверторы прошли проверку. По окончании тестов система перейдет к циклу очистки, если ни на одном из инверторов не выявлено ошибок.

При включении каждого инвертора ток поступает на цепь очистки, измеряются верхние и нижние предельные значения тока. Если инвертор проходит тест, выполняется проверка следующего инвертора.

Если инвертор 1 проходит тест, но выявляется отказ одного из других инверторов, можно сделать вывод о том, что главный замыкатель, входная мощность и цепь очистки в порядке.

Коды ошибок.

Инвертор1: код ошибки низкого тока 105
Инвертор1: код ошибки высокого тока 103

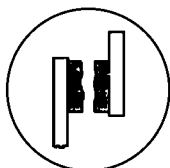
Инвертор3: код ошибки низкого тока 075
Инвертор3: код ошибки высокого тока 107

Инвертор2: код ошибки низкого тока 106
Инвертор2: код ошибки высокого тока 104

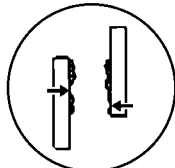
Инвертор4: код ошибки низкого тока 076
Инвертор4: код ошибки высокого тока 095

Отказ инвертора 1

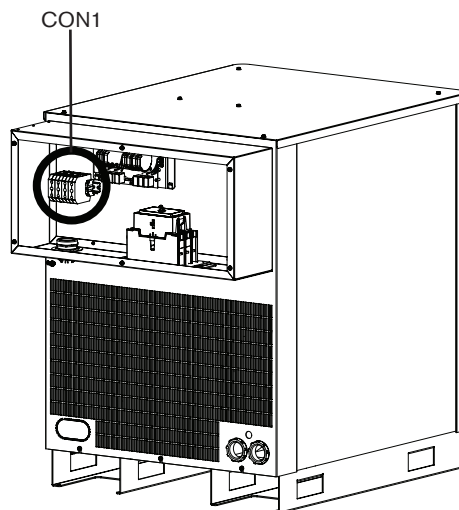
1. Выключите (OFF) подачу любого электропитания в систему.
2. Снять крышку над главным замыкателем (CON1) и проверить контакты на наличие признаков оплавления или повреждения.
 - Если контакты повреждены, заменить замыкатель.
 - Если контакты исправны, нужно установить крышку на место, включить (ON) электропитание и перейти к выполнению действия 3.



OK



Чрезмерный износ



3. Найти двухпозиционный переключатель в корпусе S301 на контрольной плате (PCB3) и перевести переключатель 5 в положение ВКЛ. Перед резкой этот переключатель нужно вернуть в исходное положение.
4. Измерить напряжение холостого хода. Закрепить концы вольтметра постоянного тока для подключения к прибору к отрицательной клемме NEG и рабочей клемме WORK платы ввода-вывода. включить (ON) электропитание, чтобы начать тест инвертора. После закрытия замыкателя (CON1) считать напряжение холостого хода, которое должно составлять порядка 360 в пост. тока.
 - Если напряжение холостого хода равно 0, вероятно, инвертор неисправен. Поменять местами инвертор 1 с инвертором 2 для проверки. Если инвертор 1 неисправен, код ошибки должен измениться на 106. Замените инвертор 1. Заменить инвертор 1.
 - Если напряжение холостого хода составляет порядка 360 В пост. тока, перейдите к выполнению действия 5.
5. Заменить датчик тока 1 (CS1) датчиком тока 2 (CS2). Перемещать следует только датчик, оставив силовой кабель и цепи управления на месте.
 - Если на инверторе 1 сохраняется ошибка, замените печатную плату ввода-вывода.
 - Если же ошибка появляется на инверторе 2, нужно заменить CS1.

Отказ инвертора 2, 3 или 4

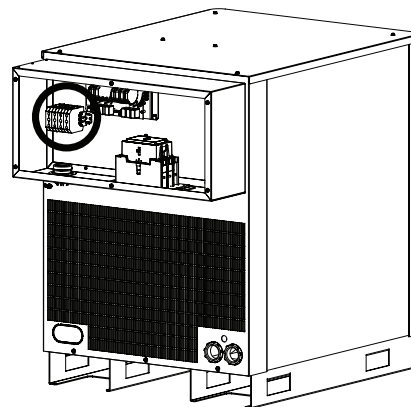
1. Заменить датчик тока отказавшего инвертора на датчик тока следующего по порядку инвертора.
 - Если ошибка выводится для следующего по порядку инвертора, заменить следует датчик тока отказавшего инвертора.
 - Если ошибка сохраняется для первого инвертора, перейдите к выполнению действия 2.
2. Измерить напряжение холостого хода
 - Выводы инвертора подключены к плате ввода-вывода параллельно, и выполнять тестирование инверторов следует по порядку (1, 3, 2 и 4). Это значит, что при измерении напряжения холостого хода на клеммах NEG и WORK полностью исправной системы HPR400XD напряжение будет равно 0 до закрытия замыкателя (CON1). Инвертор 1 будет включен, и измеренное значение составит 360 В пост. тока. Инвертор 1 будет выключен, и напряжение снизится до 0. Затем будет включен инвертор 3 (1, 3, 2 и 4), и напряжение возрастет до 360 в пост. тока, а затем опустится до 0 при отключении инвертора 3. Эта последовательность повторяется, пока не будут протестированы все 4 инвертора.

Пример. Если выводится ошибка 075 или 107, это является признаком того, что тест не пройден инвертором 3. Поскольку инвертор 1 и инвертор 2 тест прошли, ясно, что поступающая мощность и плата входа-выхода в порядке. Если измерить напряжение холостого хода на отрицательной клемме NEG и рабочей клемме WORK платы ввода-вывода, можно будет наблюдать изменение напряжения с 0 до 360, обратно на 0, а затем вновь на 360, поскольку инвертор 1 и инвертор 2 исправны. Если третье измеренное значение напряжения (от инвертора 3) составляет не 360 в пост. тока, это означает, что инвертор 3 неисправен. Можно поменять местами инвертор 3 с инвертором 2 для проверки. Код ошибки будет выведен для инвертора 2, если инвертор 3 неисправен. Если ошибка не меняется или измеренное напряжение холостого хода для инвертора 3 составляет порядка 360 в пост. тока, нужно обратиться в отдел технического обслуживания Hypertherm по телефону 800-643-9878.

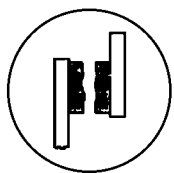
Примечание. Прежде чем возобновлять обычные операции резки, нужно вернуть переключатель 5 на S301 в положение выкл (OFF).

Тест на обнаружение обрыва фазы

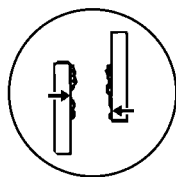
1. Выключите (OFF) электропитание системы и снять крышку с CON1.



2. Проверить состояние трех контактов на предмет чрезмерного износа. Если один или несколько контактов чрезмерно изношены, следует заменить CON1 и повторно запустить систему. Если ошибка сохраняется,

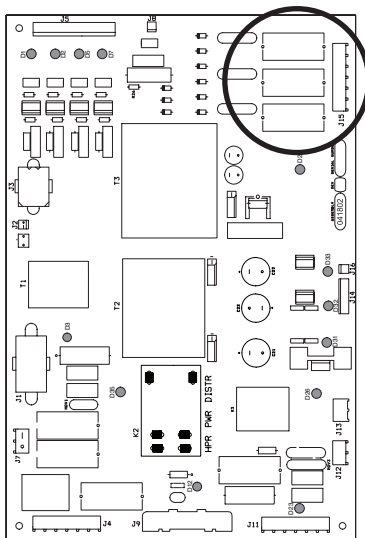


OK



Чрезмерный износ

3. Провести тест предохранителей F5, F6 и F7 на распределительной плате (PCB2). Если любой из предохранителей сгорел, следует заменить PCB2.



4. Снять J2.8 с PCB2 и установить перемычку между штырьками 1 и 2 на кабельной колодке.

а. Выполнить тестовую резку. Если ошибка обрыва фазы сохраняется, следует проверить проводку между J2.8 на плате PCB2 и J3.302 на плате PCB3, убедившись в электропроводности цепи между

- J2.8 штырек 1 и J3.302 штырек 14
- J2.8 штырек 2 и J3.302 штырек 15

б. Если проводка исправна, замените плату PCB3. Если имеются повреждения проводки, следует отремонтировать или заменить все поврежденные провода.

в. Если ошибка обрыва фазы устраняется, когда перемычка установлена на J2.8, следует выполнить еще одну операцию резки и измерить линейное напряжение на предохранителях F5, F6 и F7. Значение напряжения должно быть в пределах 220 В перем. тока $\pm 15\%$. Если одно из трех показаний напряжения составляет менее 187 В перем. тока, проверьте контакты, идущие к замыкателю, и проверьте наличие неплотных соединений между сетевым шнуром, замыкателем, силовым трансформатором и инвертором.

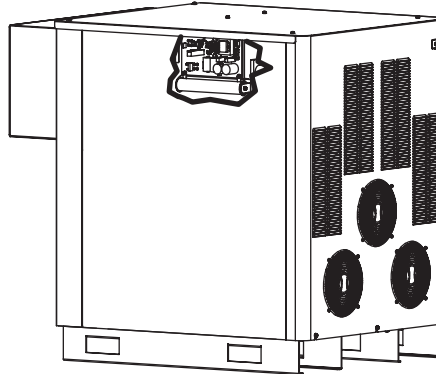


**БЕРЕГИСЬ!
ОПАСНОСТЬ ПОРАЖЕНИЯ ТОКОМ**

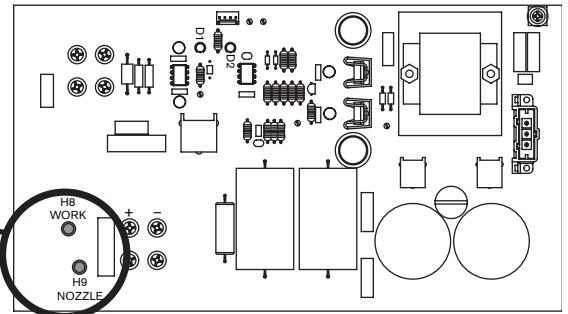
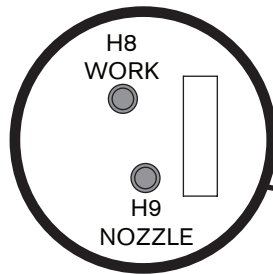
При техническом обслуживании источника тока нужно проявлять осторожность, когда он включен в сеть, а крышки сняты. В источнике тока присутствуют опасные уровни напряжения, которые могут привести к травмам и летальному исходу.

Тест провода резака

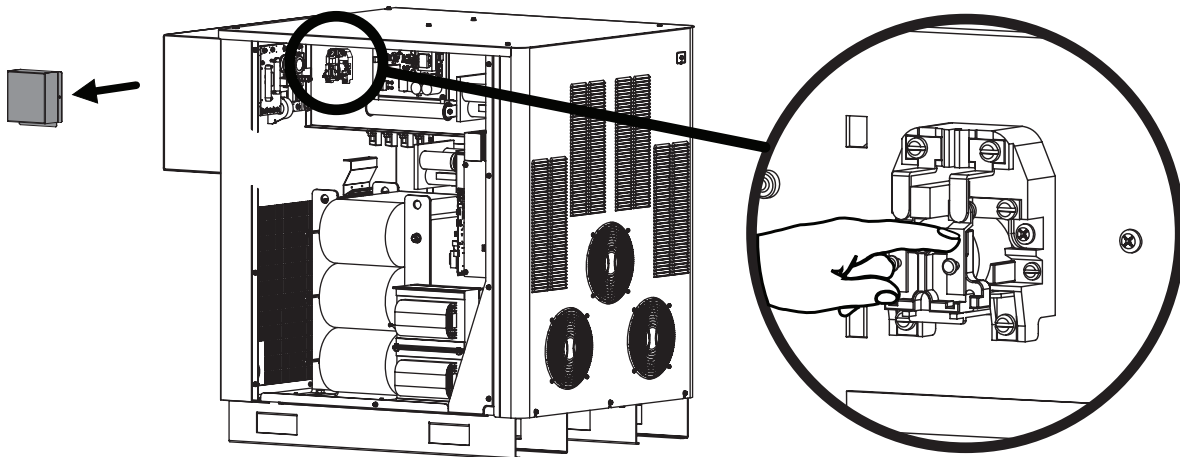
1. Выключить (OFF) подачу любого электропитания в систему.
2. Найти цепь запуска в сборе.



3. Установить временную проволочную перемычку между H8 (work) и H9 (nozzle) на цепи запуска PCB1.



4. Найти реле вспомогательной дуги (CR1) и снять пылезащитную крышку. Попросить помощника закрыть контакт.



5. Измерить величину сопротивления в омах между соплом и пластиной. Значение должно быть меньше 3 Ом. Если значение выше 3 Ом, это является признаком неисправного соединения между резакком и системой зажигания дуги или между системой зажигания дуги и источником тока.
6. Проверить отсутствие повреждений провода вспомогательной дуги на проводе резака. Если же он поврежден, следует заменить провод. Если он не поврежден, заменить следует наконечник резака.

Планово-предупредительное техническое обслуживание

Введение

Уменьшение срока службы расходных деталей является одним из первых признаков того, что с плазменной системой что-то не в порядке. Более короткий срок службы деталей повышает эксплуатационные затраты по двум направлениям: оператору нужно большее количество электродов и сопел для резки того же количества металла, а сам процесс резки нужно более часто прерывать для смены расходных деталей.



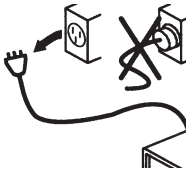
Правильное техническое обслуживание часто устраняет проблемы, которые сокращают срок службы расходных деталей. Поскольку затраты на рабочую силу и непроизводительные затраты могут составлять до 80 % стоимости резки, улучшение производительности может значительно снизить затраты на резку.

Протокол планово-предупредительного технического обслуживания

Приведенный ниже протокол распространяется на основные элементы всех плазменных систем Hypertherm HyperPerformance.

Если по результатам проверки делается предположение об износе компонента и о том, что, возможно, его нужно заменить, при желании получить подтверждение такого решения нужно обратиться в отдел технического обслуживания Hypertherm.

Источник тока

		ОПАСНОСТЬ! ЭЛЕКТРИЧЕСКИЙ РАЗРЯД МОЖЕТ БЫТЬ СМЕРТЕЛЬНЫМ
		До снятия крышки источника тока следует полностью выключить электропитание и перевести выключатель питания в положение выкл (OFF). в США нужно использовать процедуру недопущения несанкционированного включения оборудования до завершения технического обслуживания. в других странах нужно следовать применимым муниципальным и государственным процедурам техники безопасности.

1. При выключенном электропитании источника тока снять все боковые панели. С помощью сжатого воздуха выдуть любые имеющиеся скопления пыли и твердых частиц.
2. Проверить проводную обвязку и соединения на предмет износа, повреждений или неплотных соединений. При наличии любых обесцвечиваний, которые могут быть признаком перегрева, следует обратиться в службу технического обслуживания Hypertherm.
3. Проверьте главный замыкатель на предмет чрезмерных изъязвлений на контактах, которые проявляются в почерневшей шершавой поверхности любого из контактов. При наличии такого состояния рекомендуется замена.
4. Проверьте реле вспомогательной дуги (CR1) на предмет чрезмерных изъязвлений на контактах, которые проявляются в шероховатой черной поверхности. При необходимости заменить.

Система охлаждения

5. Проверить фильтровальный элемент системы циркуляции охлаждающей жидкости, расположенный в задней части охладителя. Если фильтр имеет коричневатый оттенок, его следует заменить. Номера деталей см. в *Список деталей* данной инструкции.
6. Выполнить тест потока охлаждающей жидкости, как описано в настоящей инструкции, а затем проверить на наличие утечек охлаждающей жидкости. Основные места для проверки перечислены ниже.
 - A. Задняя часть охладителя;
 - B. Система зажигания дуги;
 - C. Основной корпус резака.

Также следует проверить бак охлаждающей жидкости на предмет загрязнения и наличия твердых частиц. Убедиться в том, что используется соответствующая охлаждающая жидкость Hypertherm. Охлаждающая жидкость Hypertherm (028872) представляет собой жидкость красного цвета.

Основной корпус резака

7. Убедиться в том, что труба водяного охлаждения прямая, а на ее конце нет изъязвлений.
8. Проверить токовое кольцо внутри основного корпуса резака. Токовое кольцо должно быть гладким и не изъязвленным. Если изъязвлений не наблюдается, токовое кольцо следует очистить с помощью чистой ватной палочки и перекиси водорода. Спирт использовать нельзя. Изъязвления на токовом кольце обычно являются признаком неправильного технического обслуживания (например, недостаточно регулярного очищения).
9. Очистить все резьбы на передней части наконечника резака с помощью перекиси водорода и ватной палочки, трубоочистителя или чистой ткани. Спирт использовать нельзя. Повреждения резьбы обычно происходят из-за некачественной очистки резьб резака и кожуха, вследствие чего грязь и твердые частицы накапливаются на резьбе.
10. Проверить изолятор резака на предмет наличия трещин. Заменить резак при обнаружении трещин.
11. Проверить все уплотнительные кольца на корпусе резака и расходные материалы. Убедиться в том, что на эти уплотнительные кольца нанесено нужное количество смазки (тонкий слой). Излишнее количество смазки может затруднять поток газа.
12. Убедиться в том, что кожух и защитный колпачок прочно прикреплены к основному корпусу резака.
13. Проверить износ всех штуцеров шлангов в задней части резака. Повреждение резьбы штуцера может указывать на чрезмерный натяг резьбового соединения.
14. Убедиться в плотности соединений между резаком и проводами резака, однако не затягивать их чрезмерно. См. нормативные моменты затяжки в разделе «Установка настоящей инструкции».

После снятия расходные детали всегда следует помещать на чистую, сухую и обезжиренную поверхность, поскольку грязные расходные детали могут привести к некорректной работе резака.

Поток газа

15. Проверить каждую газовую линию, идущую от источника газа, как описано ниже.
 - A. Снять и вновь установить газовый входной патрубков на системе управления подачей газа.
 - B. Нагнетайте давление в газовой линии до 8 бар.
 - V. Закрыть газоподающий клапан на источнике газа. Наблюдать за потерей давления. Если линия подачи газа представляет собой шланг, возможна потеря давления газа в 0,3–0,5 бар в связи с натяжением шланга.
 - G. Повторить действия для каждой линии, идущей от источника газа. Если давление продолжает падать, следует найти негерметичность в системе.

16. Если значения давления в линиях газа остаются стабильными, выполните тесты на герметичность системы, как описано в настоящей инструкции.
17. Проверить шланги на предмет препятствий прохода, как описано ниже.
 - А. Проверить все шланги, чтобы убедиться в отсутствии перегибов и остроугольных изгибов, которые могут затруднять поток газа.
 - Б. Если в столе для резки используется система направляющих для кабелей и шлангов, которые выступают в качестве опоры для проводов, идущих от источника тока к системе управления подачей газа или к резаку, следует проверить положение проводов в направляющих, чтобы убедиться в отсутствии изгибов и перегибов, которые могут затруднять поток.

Кабельные соединения

18. Следует проверить все кабели на предмет износа или необычного износа. Если наружная изоляция порезана или повреждена как-либо иначе, кабель следует заменить.

Система зажигания дуги

19. Открыть крышку и выдуть все скопления пыли и твердых частиц с помощью сжатого воздуха. При наличии влаги следует просушить внутренности системы с помощью ткани и попытаться обнаружить источник влаги.
20. Проверить разрядник в сборе. Убедиться в прочности проволочных соединений с разрядником в сборе. Проверить, правильно ли закрываются дверцы системы.
21. Проверить провода резака. Убедиться в том, что они прочно закреплены к наружной стороне системы зажигания дуги.

Заземление системы

22. Убедиться в том, что все составляющие системы по отдельности подключены к приводному грунтовому заземлению, как описано в разделах Установка и Заземление настоящей инструкции.
 - А. Все металлические блоки, такие как источник тока, система зажигания дуги и система выбора, должны быть по отдельности подключены к точке заземления. Подключение к заземлению должно выполняться с помощью проводов диаметром 10 мм² или аналогичных по размеру проводов.
23. Проверить соединение рабочего кабеля (+), особенно в месте подключения рабочего кабеля (+) к столу для резки. Это должно быть прочное и беспрепятственное соединение, поскольку некачественное соединение может привести к проблемам с переносом дуги.
24. Заполнить ведомость планово-предупредительного технического обслуживания на следующей странице для дальнейшего использования.

Основной график планово-предупредительного технического обслуживания

Ежедневно.

- Проверить корректность давления газа на входе.
- Проверить корректность настроек потока газа (обязательно при каждой смене расходных деталей).
- Проверить резак и при необходимости заменить расходные детали.

Еженедельно

Неделя	Янв.	Февр.	Март	Апрель	Май	Июнь	Июль	Авг.	Сент.	Окт.	Нояб.	Дек.
1												
2												
3												
4												
5												

- Очистите источник тока с помощью сухого обезжиренного сжатого воздуха или пылесоса.
- Убедитесь в корректности работы охлаждающих вентиляторов.
- Очистите резьбы резака и токовое кольцо.
- Проверьте правильность уровня охлаждающей жидкости.

Раз в полгода

Год	1 ^{ое} обслуживание	2 ^{ое} обслуживание

- Замените детали в соответствии с графиком замены деталей для обслуживания.

Ежегодно

Год									

- Замените детали в соответствии с графиком замены деталей для обслуживания.

ТЕХНИЧЕСКОЕ ОБСЛУЖИВАНИЕ

Контрольная карта протокола планово-предупредительного технического обслуживания

Заказчик: _____

Система Hypertherm: _____

Расположение: _____

Серийный № системы: _____

Контактное лицо: _____

Количество часов горения дуги системы: _____
(если оборудована счетчиком времени)

Дата: _____

Комментарии **в** – выполнено **ос** – отсутствует в системе

Номера деталей

- в ос 1. Проверить наличие твердых частиц и выдуть их
- в ос 2. Проверить проводную обвязку
- в ос 3. Проверить главный замыкатель
- в ос 4. Проверить реле вспомогательной дуги

Система охлаждающей жидкости

- в ос 5. Проверить фильтровальный элемент
- в ос 6. Выполнить тест потока охлаждающей жидкости
 - А. Поток охлаждающей жидкости составляет _____ л/мин

Основной корпус резака

- в ос 7. Проверить трубу водяного охлаждения
- в ос 8. Проверить токовое кольцо
- в ос 9. Очистить резьбы на передней части резака
- в ос 10. Проверить изолятор резака Vespel
- в ос 11. Проверить уплотнительные кольца резака и расходных деталей
- в ос 12. Убедиться в том, что кожух или защитный колпачок плотно прилегает
- в ос 13. Проверить штуцеры шлангов
- в ос 14. Проверить соединения резака с проводом резака

Поток газа

- в ос 15. Проверить систему шлангов, идущих от источника газа
 - в ос А. Кислород
 - в ос Б. Азот
 - в ос В. Воздух

Поток газа — продолжение

- в ос Г. Азот-Водород
- в ос Д. Аргон-Водород
- в ос Е. Проверить систему фильтра сжатого воздуха
- в ос 16. Провести тесты для выявления утечек газа
 - А. Потеря давления кислорода составила _____ бар за 10 минут
 - Б. Потеря давления азота составила _____ бар за 10 минут
- в ос 17. Проверить наличие препятствий прохода в шлангах
 - в ос А. шланги дозирочной системы
 - в ос Б. От системы выбора к дозирочной системе
 - в ос В. От дозирочной системы к резаку
 - в ос Г. Шланги в направляющих для кабелей и шлангов

Кабельные соединения

- в ос 18. Провести ревизию кабелей
 - в ос А. CommandTNC
 - в ос Б. Управляющий кабель от дозирочной системы к системе выбора
 - в ос В. От дозирочной системы к источнику тока
 - в ос Г. От системы зажигания дуги и системы выбора к источнику тока

Система зажигания дуги

- в ос 19. Проверить наличие влаги, пыли и твердых частиц
- в ос 20. Проверить полукомплект разрядника
- в ос 21. Проверить провода резака

Заземление системы

- в ос 22. Проверить корректность заземления компонентов системы
- в ос 23. Проверить соединение со столом для резки к проводу заготовки (+)

Общие комментарии и рекомендации

Планово-предупредительное техобслуживание проведено: _____

Дата: _____

График замены деталей для обслуживания — стр. 1 из 2

228369 — комплект деталей для ежегодного планово-предупредительного технического обслуживания (200-240 В)

228370 — комплект деталей для ежегодного планово-предупредительного технического обслуживания (380-600 В)

В комплекты входят все детали, указанные в полях с серой заливкой

Срок	Компонент	Номер детали	Кол-во
6 месяцев или 300 часов горения дуги	Фильтровальный элемент охлаждающей жидкости	027664	1
	Раствор охлаждающей жидкости 70/30	028872	6
	Комплект резака	128879	1
	Комплект быстрого отключения	128880	1
	Фильтровальный элемент воздушного фильтра	011110	1
1 год или 600 часов горения дуги	Фильтровальный элемент охлаждающей жидкости	027664	1
	Раствор охлаждающей жидкости 70/30	028872	6
	Главный замыкатель (200–240 В перем. тока)	003218	1
	Главный замыкатель (380–600 В перем. тока)	003233	1
	Основной корпус резака	220706	1
	Реле вспомогательной дуги	003149	1
	Фильтровальный элемент воздушного фильтра	011110	1
1,5 года или более 900 часов горения дуги	Фильтровальный элемент охлаждающей жидкости	027664	1
	Раствор охлаждающей жидкости 70/30	028872	6
	Комплект резака	128879	1
	Комплект быстрого отключения	128880	1
	Фильтровальный элемент воздушного фильтра	011110	1
2 года или 1200 часов горения дуги	Фильтровальный элемент охлаждающей жидкости	027664	1
	Раствор охлаждающей жидкости 70/30	028872	6
	Главный замыкатель (200–240 В перем. тока)	003218	1
	Главный замыкатель (380–600 В перем. тока)	003233	1
	Основной корпус резака	220706	1
	Реле вспомогательной дуги	003149	1
	Комплект насоса охлаждающей жидкости	228171	1
	Провода резака	В зависимости от системы	1
	Фильтровальный элемент воздушного фильтра	011110	1
	2,5 года или 1500 часов горения дуги	Фильтровальный элемент охлаждающей жидкости	027664
Раствор охлаждающей жидкости 70/30		028872	6
Комплект резака		128879	1
Комплект быстрого отключения		128880	1
Фильтровальный элемент воздушного фильтра		011110	1
3 года или 1800 часов горения дуги	Фильтровальный элемент охлаждающей жидкости	027664	1
	Раствор охлаждающей жидкости 70/30	028872	6
	Главный замыкатель (200–240 В перем. тока)	003218	1
	Главный замыкатель (380–600 В перем. тока)	003233	1
	Основной корпус резака	220706	1
	Реле вспомогательной дуги	003149	1
	Охлаждающий вентилятор 6 дюймов	127039	8
	Охлаждающий вентилятор 10 дюймов	027079	3
Фильтровальный элемент воздушного фильтра	011110	1	
3,5 года или 2100 часов горения дуги	Фильтровальный элемент охлаждающей жидкости	027664	1
	Раствор охлаждающей жидкости 70/30	028872	6
	Комплект резака	128879	1
	Комплект быстрого отключения	128880	1
	Фильтровальный элемент воздушного фильтра	011110	1

График замены деталей для обслуживания — стр. 2 из 2

Срок	Компонент	Номер детали	Кол-во
4 года или 2400 часов горения дуги	Фильтровальный элемент охлаждающей жидкости	027664	1
	Раствор охлаждающей жидкости 70/30	028872	6
	Главный замыкатель (200–240 В перем. тока)	003218	1
	Главный замыкатель (380–600 В перем. тока)	003233	1
	Основной корпус резака	220706	1
	Реле вспомогательной дуги	003149	1
	Комплект насоса охлаждающей жидкости	228171	1
	Провода резака	В зависимости от	1
	Комплект электродвигателя насоса охлаждающей жидкости	системы	1
	Фильтровальный элемент воздушного фильтра	128385	1
		011110	1
4,5 года или 2700 часов горения дуги	Фильтровальный элемент охлаждающей жидкости	027664	1
	Раствор охлаждающей жидкости 70/30	028872	6
	Комплект резака	128879	1
	Комплект быстрого отключения	128880	1
	Фильтровальный элемент воздушного фильтра	011110	1
5 лет или 3000 часов горения дуги	Фильтровальный элемент охлаждающей жидкости	027664	1
	Раствор охлаждающей жидкости 70/30	028872	6
	Главный замыкатель (200–240 В перем. тока)	003218	1
	Главный замыкатель (380–600 В перем. тока)	003233	1
	Основной корпус резака	220706	1
	Реле вспомогательной дуги	003149	1
	Высоковольтный трансформатор	129854	1
	Распределительная плата	041802	1
	Дозировочная система	078535	1
	Кабель вспомогательной дуги	В зависимости от	1
	Газовые шланги	системы	1
	Фильтровальный элемент воздушного фильтра	В зависимости от	1
	системы	1	
		011110	1
5,5 лет или 3300 часов горения дуги	Фильтровальный элемент охлаждающей жидкости	027664	1
	Раствор охлаждающей жидкости 70/30	028872	6
	Комплект резака	128879	1
	Комплект быстрого отключения	128880	1
	Фильтровальный элемент воздушного фильтра	011110	1
6 лет или 3600 часов горения дуги	Фильтровальный элемент охлаждающей жидкости	027664	1
	Раствор охлаждающей жидкости 70/30	028872	6
	Главный замыкатель (200–240 В перем. тока)	003218	1
	Главный замыкатель (380–600 В перем. тока)	003233	1
	Основной корпус резака	220706	1
	Реле вспомогательной дуги	003149	1
	Комплект насоса охлаждающей жидкости	228171	1
	Провода резака	В зависимости от	1
	Охлаждающий вентилятор 6 дюймов	системы	8
	Охлаждающий вентилятор 10 дюймов	127039	3
	Фильтровальный элемент воздушного фильтра	027079	1
			011110
6,5 лет или 3900 часов горения дуги	Повторить график, начиная с 6 месяцев или 300 часов горения дуги		

СПИСОК ДЕТАЛЕЙ

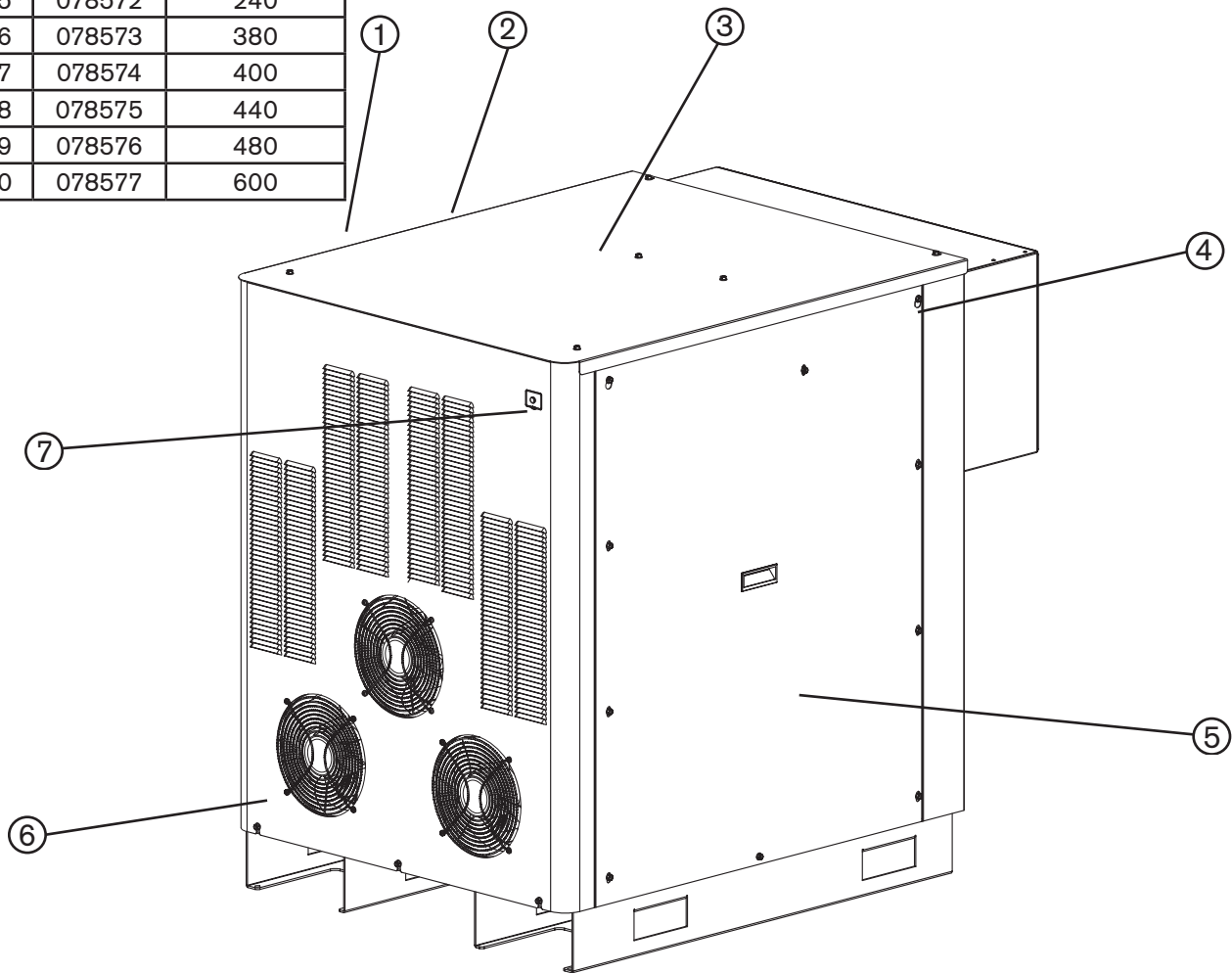
Содержание данного раздела.

Источник тока.....	6-2
Охладитель.....	6-6
Система зажигания дуги	6-8
Система выбора.....	6-9
Дозировочная система	6-11
Резак НуPerformance	6-12
Резак в сборе	6-12
Провода резака.....	6-13
Провод омического контакта	6-13
Комплекты расходных материалов.....	6-14
Расходные детали для резки зеркального отображения.....	6-16
Низкоуглеродистая сталь (прямая резка).....	6-16
Косой срез на низкоуглеродистой стали	6-17
Рекомендуемые запасные детали	6-18

Источник тока

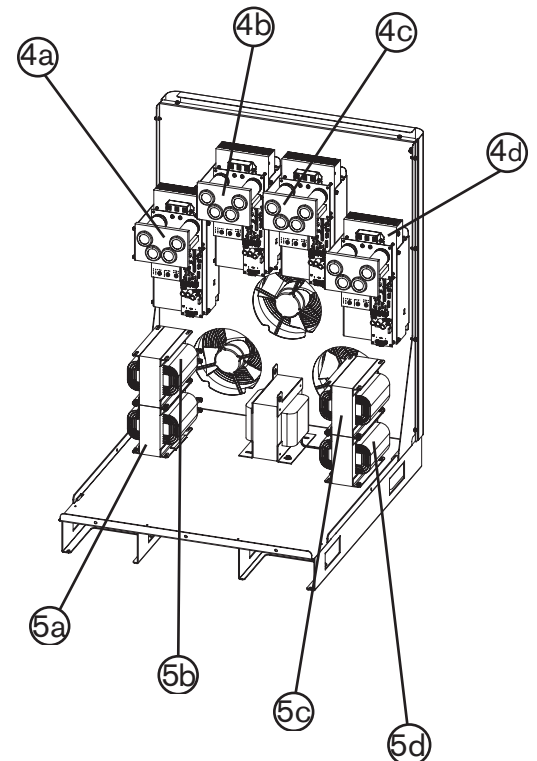
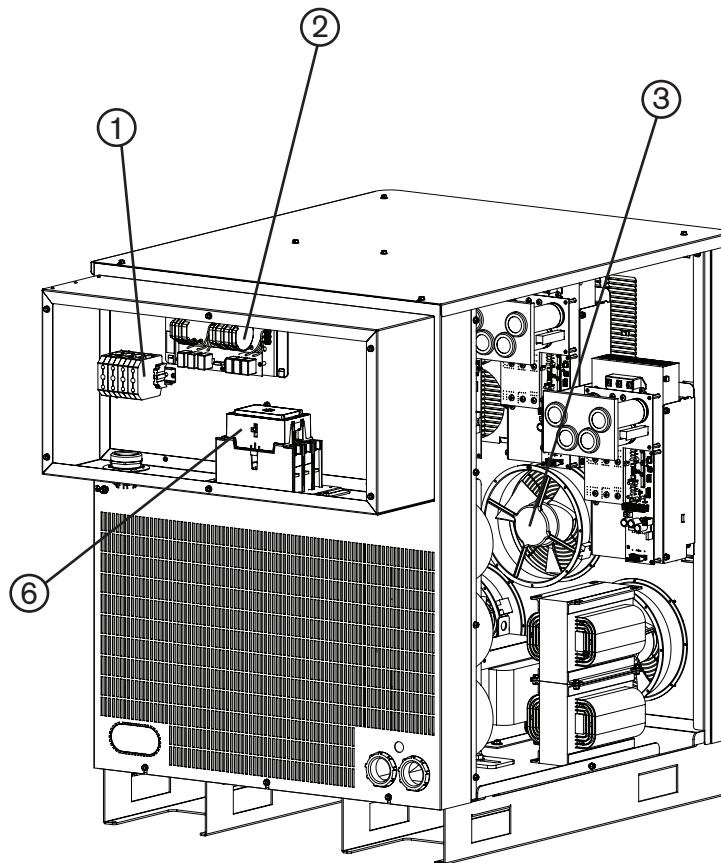
Источники тока		
Без Hypernet	С HyperNet	Напряжение (перем. ток)
078523	078570	200/208
078524	078571	220
078525	078572	240
078526	078573	380
078527	078574	400
078528	078575	440
078529	078576	480
078530	078577	600

Примечание. Опция Hypernet в настоящий момент используется с устройством регулировки высоты резака ArcGlide®. Дополнительные сведения см. в инструкции по эксплуатации ArcGlide (806450).



Позиция	Номер детали	Описание	Код. обозначение	Кол-во
1	См. таблицу выше.	Источник тока		
2	228363	Панель: левая, с информационными табличками и ручками (не показана)		1
3	228362	Панель: верхняя, с информационными табличками		1
4	075241	Винты для тонколистового металла		1
5	228395	Панель: правая, с информационными табличками и ручками		1
6	228361	Панель: передняя, с информационными табличками		1
7	129633	Зеленая лампа питания в сборе		1
8	228604	Комплект: модернизация Hypernet (не показан)		1

Источник тока

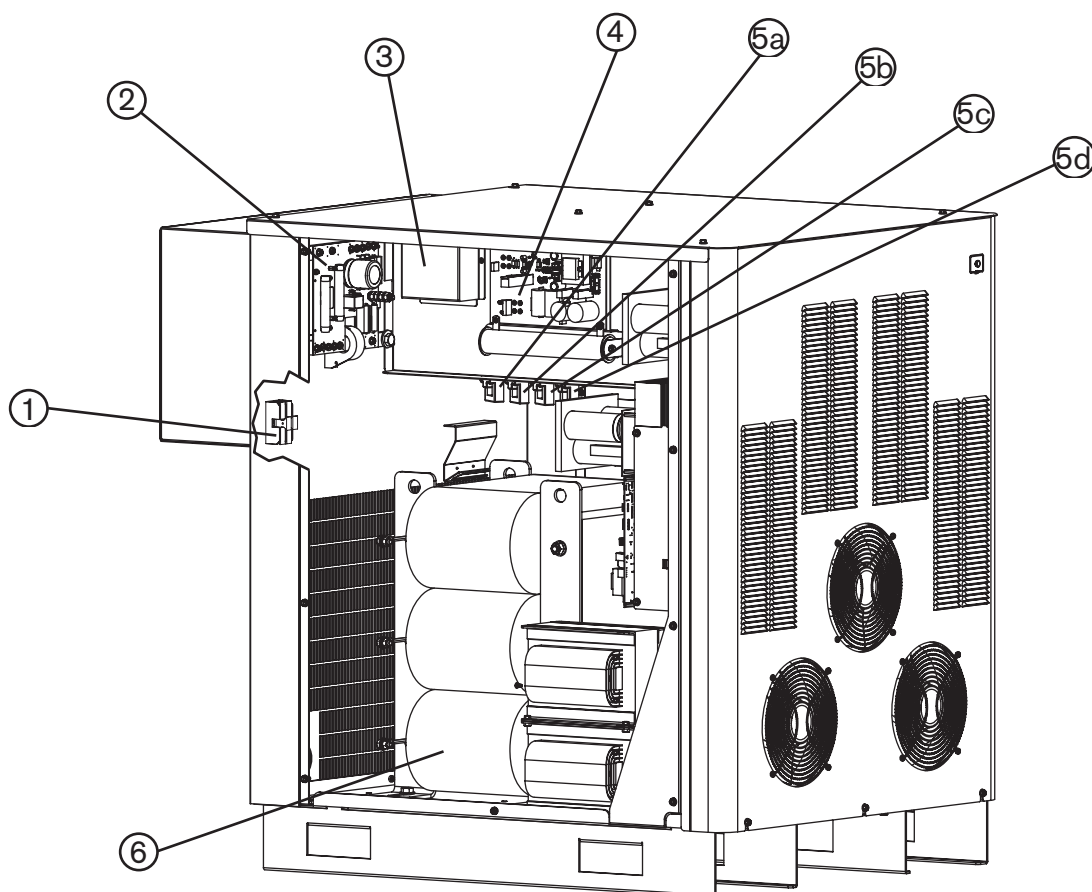


Позиция	Номер детали	Описание	Код. обозначение	Кол-во
1	229214*	Клеммный блок: Входная мощность	TB1	1
	229033**	Клеммный блок: Входная мощность	TB1	1
2	229195	Фильтр электромагнитных помех (только для источника тока 400 В)		1
3	027079	Вентилятор 10 дюймов: 450–550 куб. фут/мин, 120 В перем. тока 50–60 Гц		3
4a	129792	Инвертор в сборе	CHA	1
4b	129792	Инвертор в сборе	CHB	1
4c	129792	Инвертор в сборе	CHC	1
4d	129792	Инвертор в сборе	CHD	1
	127039	Вентилятор 6 дюймов: 230 куб. фут/мин, 115 В перем. тока 50–60 Гц		8
5a	014080	Катушка индуктивности: 100 А, 4 мГн	L1	1
5b	014080	Катушка индуктивности: 100 А, 4 мГн	L2	1
5c	014080	Катушка индуктивности: 100 А, 4 мГн	L3	1
5d	014080	Катушка индуктивности: 100 А, 4 мГн	L4	1
6	003218*	Замыкатель	CON1	1
	003233**	Замыкатель	CON1	1

* Источники тока 200, 220 и 240 В

** Источники тока 380, 400, 440, 480 и 600 В

Источник тока



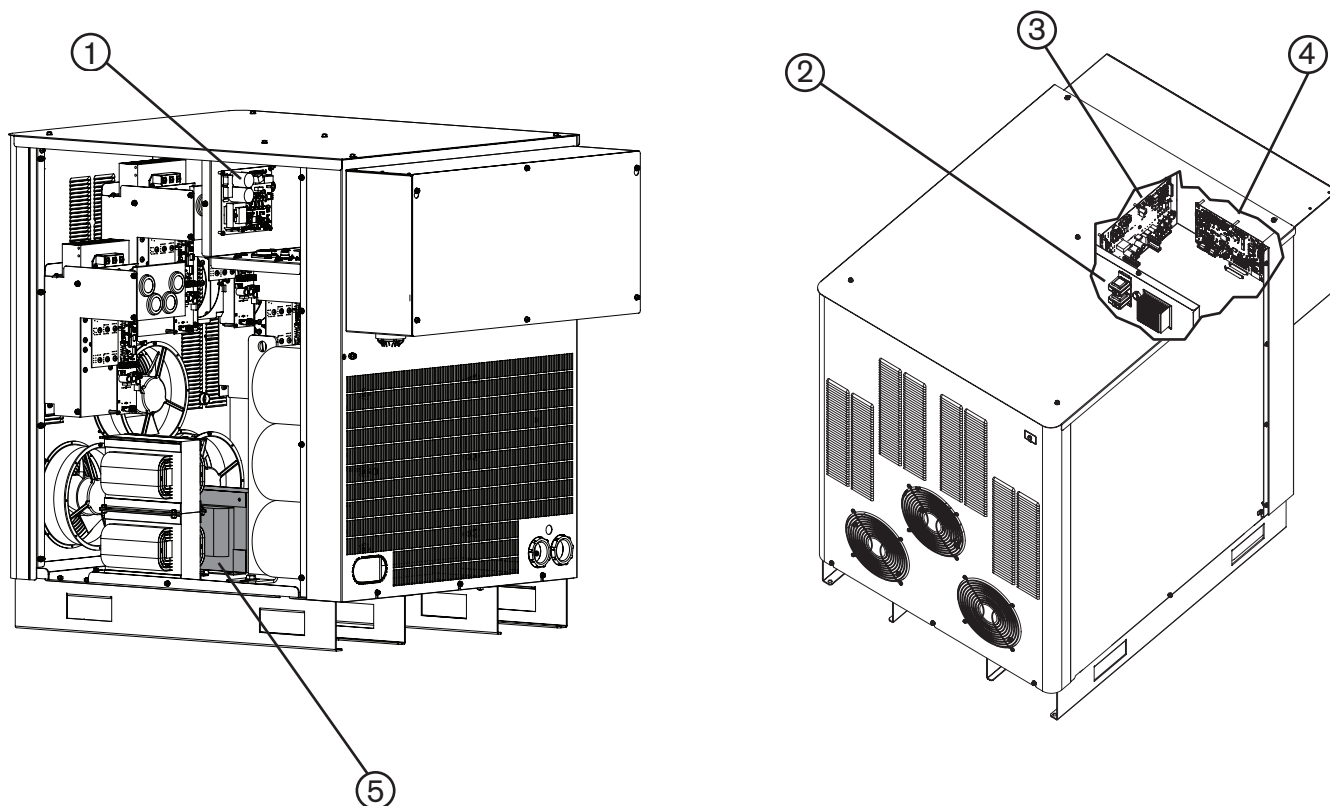
<u>Позиция</u>	<u>Номер детали</u>	<u>Описание</u>	<u>Код обозначение</u>	<u>Кол-во</u>
1	108847*	Предохранитель: 7,5 А, 600 В, импульсного перенапряжения	F1, F2	2
	008709**	Предохранитель: 20 А, 500 В, с задержкой срабатывания	F1, F2	2
2	229213	Печатная плата: ВХОД/ВЫХОД		1
3	003149***	Реле: вспомогательная дуга, 120 В перем. тока	CR1	1
4	229238	Цепь запуска в сборе	PCB1	1
5a	109004	Датчик тока: холловское напряжение 100 А, 4 В	CS1	1
5b	109004	Датчик тока: холловское напряжение 100 А, 4 В	CS2	1
5c	109004	Датчик тока: холловское напряжение 100 А, 4 В	CS3	1
5d	109004	Датчик тока: холловское напряжение 100 А, 4 В	CS4	1
6	014321	Силовой трансформатор 200 В: 80 кВт, 3-фазный, 50 Гц	T2	1
	014322	Силовой трансформатор 220 В: 80 кВт, 3-фазный, 50 Гц		1
	014323	Силовой трансформатор 240 В: 80 кВт, 3-фазный, 60 Гц		1
	014324	Силовой трансформатор 380 В: 80 кВт, 3-фазный, 50 Гц		1
	014325	Силовой трансформатор 400 В: 80 кВт, 3-фазный, 50 Гц		1
	014326	Силовой трансформатор 440 В: 80 кВт, 3-фазный, 50 Гц		1
	014327	Силовой трансформатор 480 В: 80 кВт, 3-фазный, 60 Гц		1
	014328	Силовой трансформатор 600 В: 80 кВт, 3-фазный, 60 Гц		1
	228309	Комплект: замена терморезистора для силового трансформатора		1

* Источники тока 200, 220 и 240 В

** Источники тока 380, 400, 440, 480 и 600 В

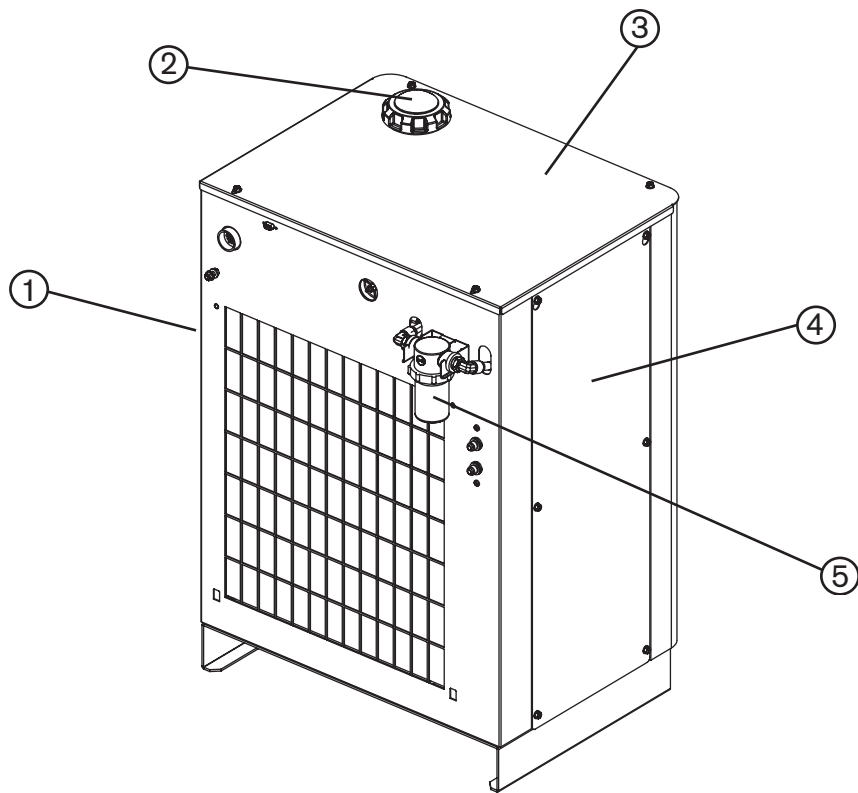
*** CR1 находится под крышкой

Источник тока



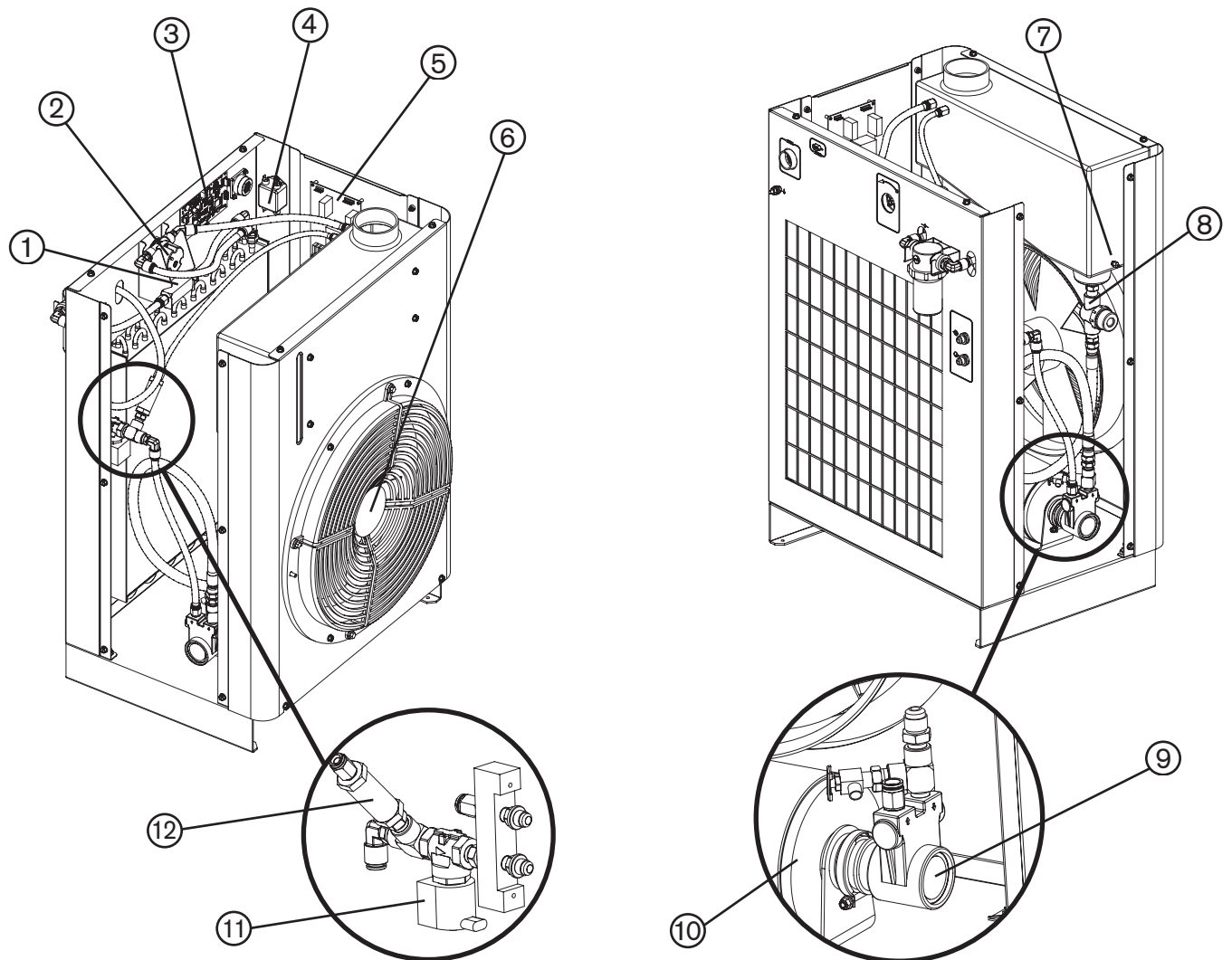
<u>Позиция</u>	<u>Номер детали</u>	<u>Описание</u>	<u>Код. обозначение</u>	<u>Кол-во</u>
1	141027	Печатная плата: привод электродвигателя насоса	PCB7	1
2	229212	Катушка индуктивности: 5 А, 1,4 мГн		2
3	041802	Печатная плата: распределительная	PCB2	1
	108028	Предохранитель: 3 А, 250 В	F5, F6, F7	3
	108075	Предохранитель: 6,3 А, 250 В (с задержкой срабатывания)	F1, F2, F3	3
	108709	Предохранитель: 10 А, 250 В	F4	1
4	141030	Печатная плата: Контрольная	PCB3	1
5	229225	Изолирующий трансформатор: 400 В, 50–60 Гц	T2	1
	229226	Изолирующий трансформатор: 380 В, 50–60 Гц		1
	229227	Изолирующий трансформатор: 480 В, 60 Гц		1
	229228	Изолирующий трансформатор: 600 В, 60 Гц		1
	229230	Изолирующий трансформатор: 240 В, 60 Гц		1
	229231	Изолирующий трансформатор: 200 и 208 В, 50–60 Гц		1
	229232	Изолирующий трансформатор: 440 В, 50–60 Гц		1
	229233	Изолирующий трансформатор: 220 В, 50–60 Гц		1

Охладитель



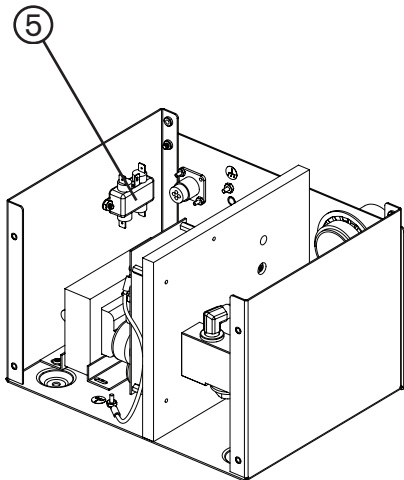
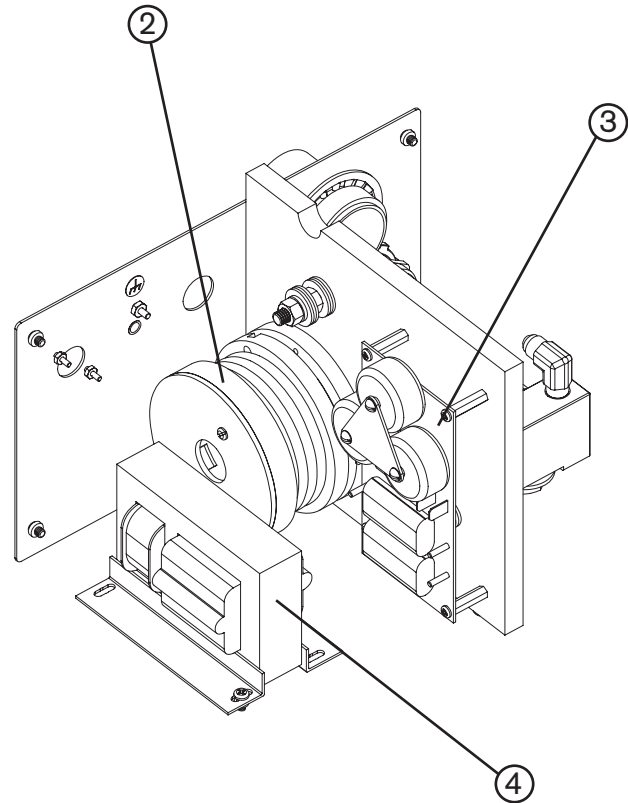
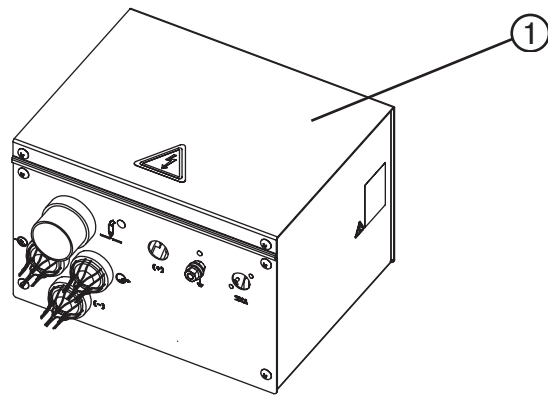
Позиция	Номер детали	Описание	Код. обозначение	Кол-во
	078531	Охладитель		
1	101022	Панель: правая		1
2	127014	Крышка заливной горловины		1
3	228366	Панель: верхняя, с информационными табличками		1
4	110507	Панель: левая		1
5	027634	Корпус фильтра		1
	027664	Фильтровальный элемент		1

Охладитель



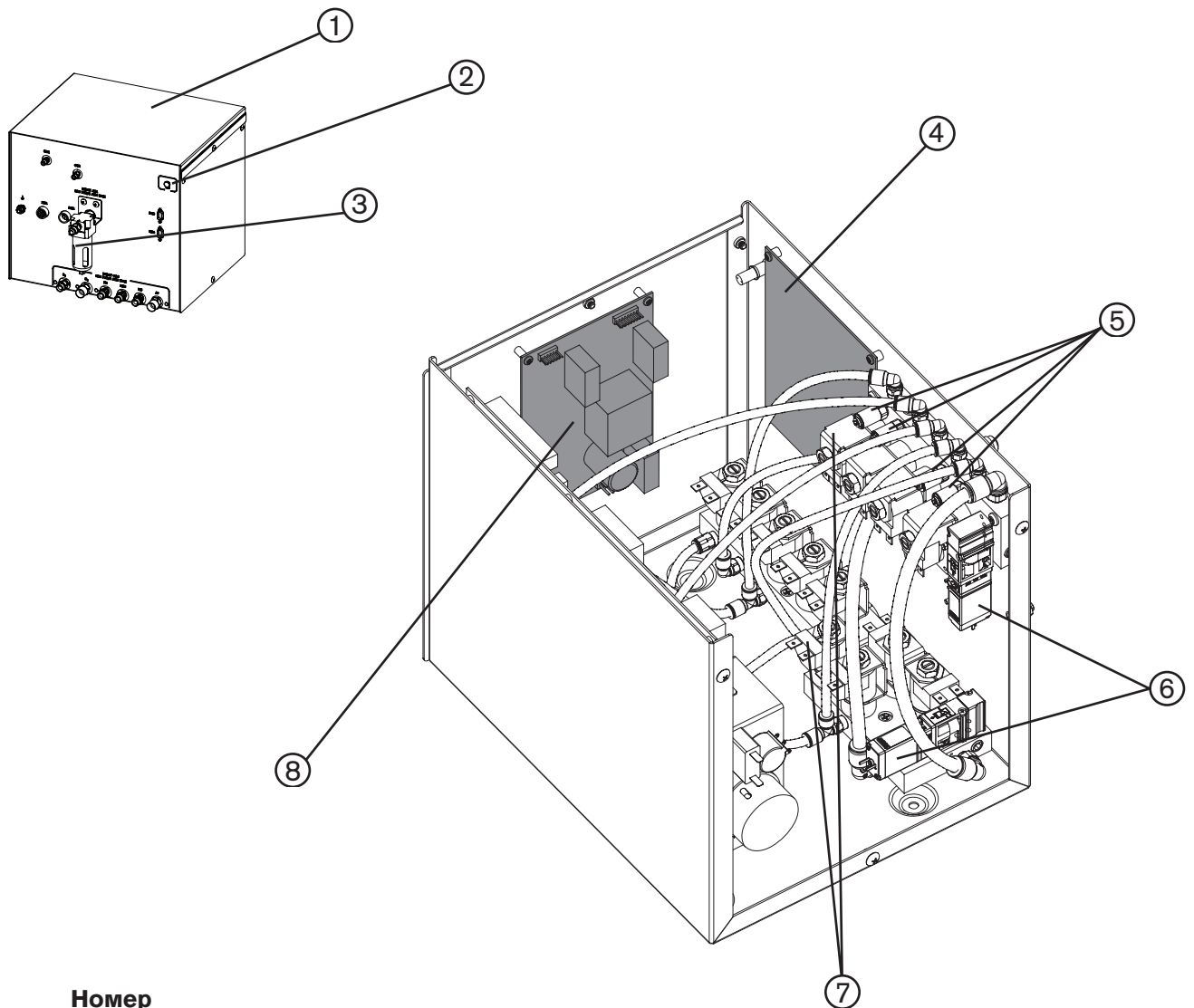
<u>Позиция</u>	<u>Номер детали</u>	<u>Описание</u>	<u>Код обозначение</u>	<u>Кол-во</u>
1	006113	Обратный клапан		1
2	229235	Датчик потока: 23 л/мин	FS1	1
3	141033	Печатная плата: датчик охладителя		1
4	009040	Фильтр электромагнитных помех: 250 В перем. тока, 2 А, однофазный		1
5	041897	Печатная плата: распределительная системы		1
6	008756	Предохранитель: 5 А, 250 В (с задержкой срабатывания)	F1	1
7	027658	Вентилятор: 240 В, 240 Вт, 2910 куб. фут/мин		1
8	229224	Датчик температуры	TS1	1
9	027926	Фильтр в сборе: 1/2 дюйма, стандартная трубная резьба, низкопрофильная		1
10	228171	Комплект: насос с хомутом		1
11	228230	Комплект: электродвигатель с хомутом, 1/3 л.с.		1
12	229229	Электромагнитный клапан		1
12	006132	Обратный клапан (перепускной клапан): 1/4 дюйма стандартная трубная резьба, 200 фунт/кв. дюйм		1

Система зажигания дуги



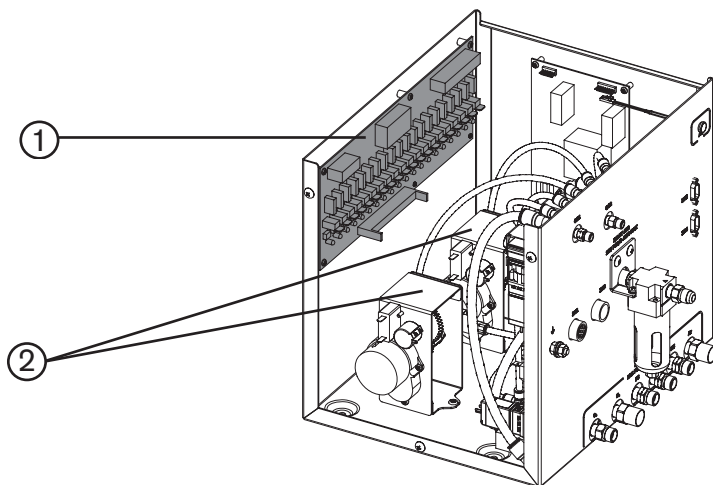
<u>Позиция</u>	<u>Номер детали</u>	<u>Описание</u>	<u>Код. обозначение</u>	<u>Кол-во</u>
1	078172	Система зажигания дуги		
2	129831	Катушка в сборе	T2	1
3	041817	Печатная плата высокочастотного/высоковольтного зажигания	PCB IGN	1
4	129854	Трансформатор	T1	1
5	009045	Фильтр электромагнитных помех		1

Система выбора



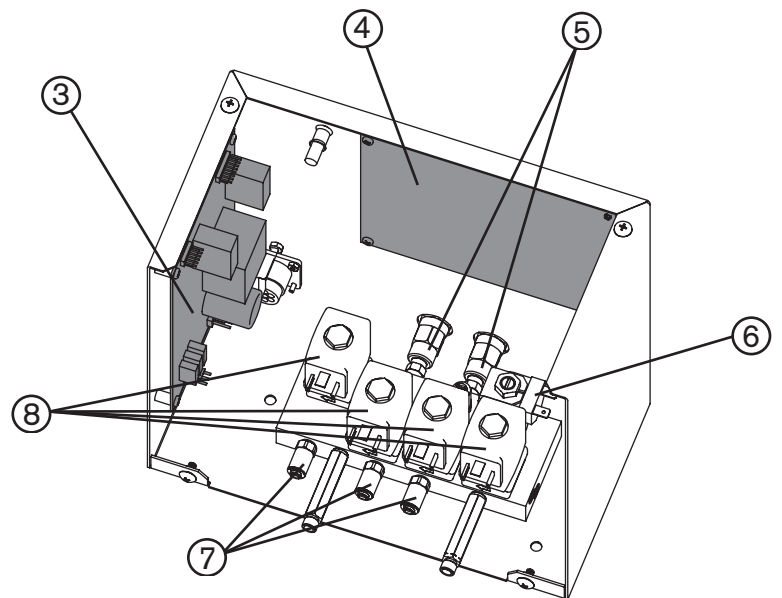
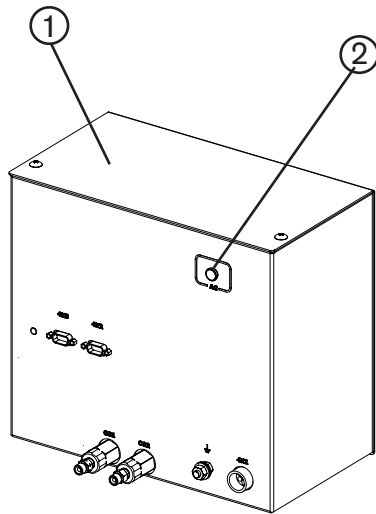
<u>Позиция</u>	<u>Номер детали</u>	<u>Описание</u>	<u>Код. обозначение</u>	<u>Кол-во</u>
1	078533	Система выбора		
2	129633	Зеленая лампа питания		1
3	011109	Фильтр в сборе: автоматический сливной, 1/4 дюйма, стандартная трубная резьба		1
	011110	Фильтровальный элемент		1
4	228069	Комплект: контрольная печатная плата	PCB2	1
5	005263	Датчик давления	P1–P4	4
6	006136	Электромагнитный клапан	SV3 и SV10	2
7	006109	Электромагнитный клапан	SV1, SV2, SV4–SV9, SV11–SV15	13
	006112	Запасная обмотка электромагнита		
8	041897	Распределительная печатная плата	PCB1	1
	008756	Предохранитель: 5 А, 250 В (с задержкой срабатывания) F1		1

Система выбора



<u>Позиция</u>	<u>Номер детали</u>	<u>Описание</u>	<u>Код. обозначение</u>	<u>Кол-во</u>
1	041822	Печатная плата оправки клапана	PCB3	1
	008756	Предохранитель: 5 А, 250 В (с задержкой срабатывания)	F1	1
2	129999	Электромагнитный клапан в сборе	MV1, MV2	2

Дозировочная система



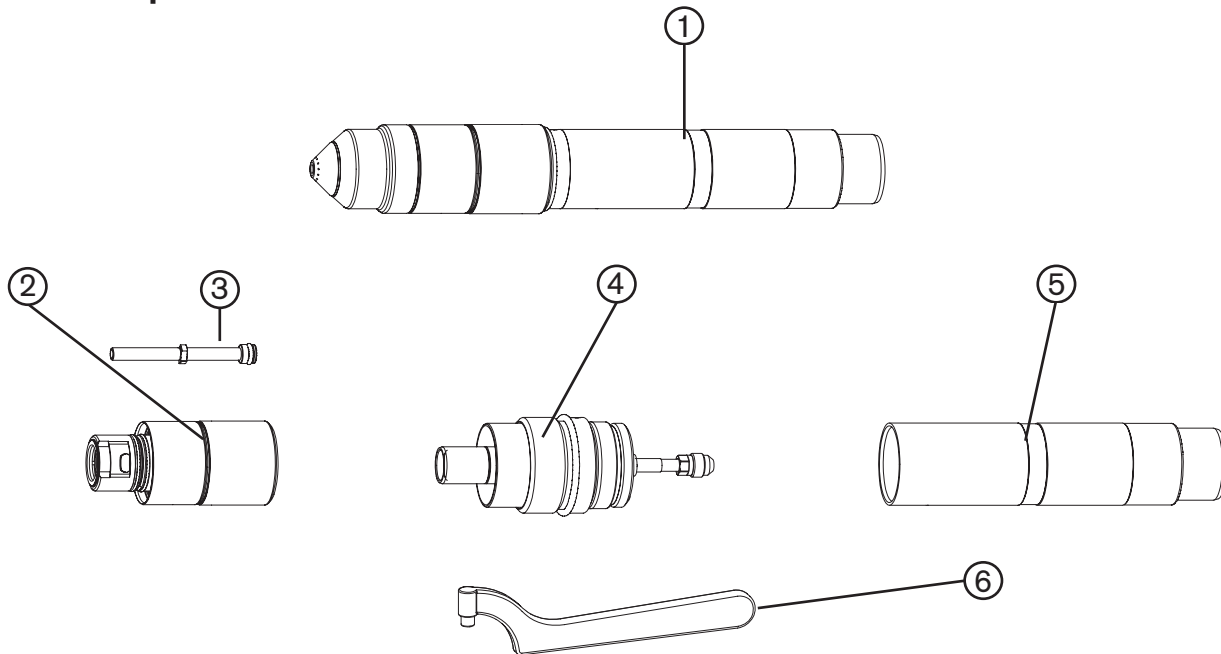
<u>Позиция</u>	<u>Номер детали</u>	<u>Описание</u>	<u>Код. обозначение</u>	<u>Кол-во</u>
1	078535	Дозировочная система		1
2	129633	Зеленая лампа питания		1
3	041897	Распределительная печатная плата	PCB1	1
	008756	Предохранитель: 5 А, 250 В (с задержкой срабатывания)	F1	1
4	228069	Комплект: контрольная печатная плата	PCB2	1
5	006077	Обратные клапаны		2
6	006109	Электромагнитный клапан	SV16	1
	006112	Запасная обмотка электромагнита		
7	005263	Преобразователь давления (показано 3 из 4)	P5-P8	4
8	006128*	Пропорциональный клапан	B1-B4	4
	228023**	Комплект: модернизация клапанной коробки замера газа HPR		1

* Системы управления подачей газа с серийным номером 500134 и старше имеют деталь под этим номером

** Для систем управления подачей газа с серийным номером 500133 и меньше нужно заказать этот комплект

Резак HyPerformance

Резак в сборе



Позиция	Номер детали	Описание
1	228354	HPR400XD механизированный резак в сборе
2	220706	Резак с возможностью быстрого отключения
3	220571	Труба водяного охлаждения
4	220705	Разъем блока быстрого отключения
5	220789	Соединительная муфта резака в сборе: стандартная, 181 мм
	220788	Соединительная муфта резака в сборе: короткая, 114 мм
	220790	Соединительная муфта резака в сборе: длинная, 248 мм
6	104269	Накидной ключ на 2 дюйма
	128879	Комплект резака: уплотнительные кольца, труба водяного охлаждения и уплотнение
	128880	Комплект быстрого отключения: уплотнительное кольцо и соединительный разъем

Провода резака



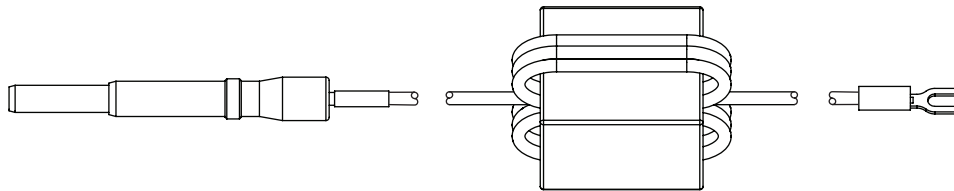
№ детали	Описание
228291	2 м
228292	3 м
228293	4,5 м
228294	6 м
228295	7,5 м
228296	10 м
228297	15 м

Примечание. Провод резака длиной 20 м недоступен для систем плазменной резки HPR400XD

Провод омического контакта

(Не входит в систему HPR400XD. Приводится только для справки).

Примечание. Провод омического контакта не входит в систему HPR260XD. Приводится только для справки.



№ детали	Длина
123983	3 м
123984	6 м
123985	7,5 м
123986	9 м
123987	12 м
123988	15 м
123989	23 м
123990	30 м
123991	45 м

Комплекты расходных материалов

Примечание. Конкретные применения см. в *Выбор расходных материалов* или *Технологические карты резки* раздела 4.

Комплект деталей для низкоуглеродистой стали — 228367

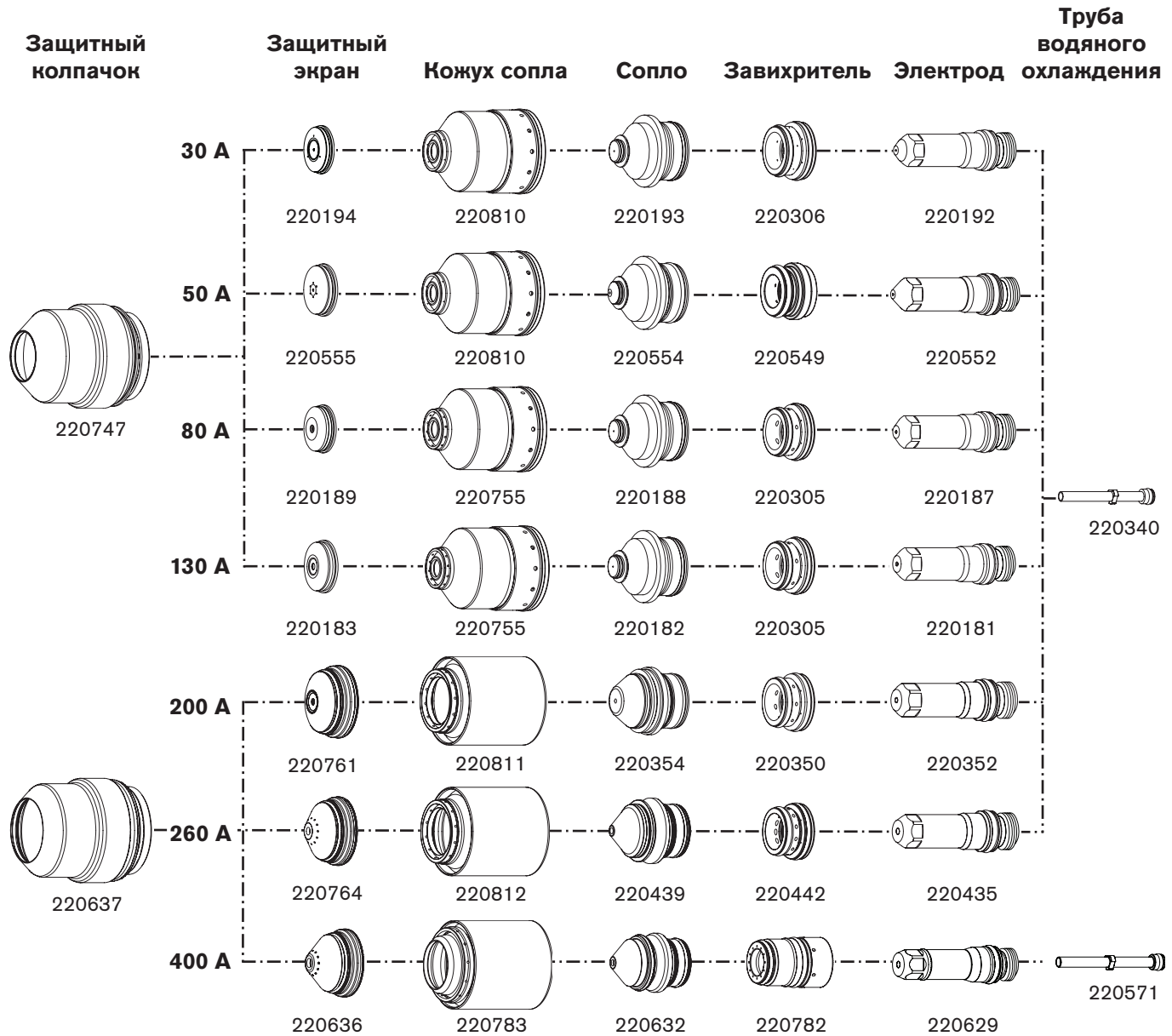
Номердетали	Описание	Кол-во
026009	Уплотнительное кольцо: 0,208 дюймов X 0,070 дюймов	5
027055	Смазка: силиконовая в тубике 1/4 унции	1
044028	Уплотнительное кольцо: 1,364 дюймов X 0,070 дюймов	2
104119	Инструмент: снятие и замена расходных деталей	1
104269	Гаечный ключ: накидной ключ	1
220747	Защитный колпачок	1
220194	Защитный экран	1
220754	Кожух сопла	1
220193	Сопло	2
220180	Завихритель	1
220192	Электрод	2
220555	Защитный экран	1
220554	Сопло	2
220553	Завихритель	1
220552	Электрод	2
220189	Защитный экран	1
220756	Кожух сопла	1
220188	Сопло	2
220179	Завихритель	1
220187	Электрод	2
220183	Защитный экран	2
220182	Сопло	3
220181	Электрод	2
220665	Электрод SilverPlus	1
220340	Труба водяного охлаждения с уплотнительным кольцом	1
220637	Защитный колпачок	1
220761	Защитный экран	2
220757	Кожух сопла	1
220354	Сопло	3
220353	Завихритель	1
220352	Электрод	2
220666	Электрод SilverPlus	1
220764	Защитный экран	2
220760	Кожух сопла	1
220439	Сопло	3
220436	Завихритель	1
220435	Электрод	2
220668	Электрод SilverPlus	1
220636	Защитный экран	2
220635	Кожух сопла	1
220632	Сопло	3
220631	Завихритель	1
220629	Электрод	3
220571	Труба водяного охлаждения с уплотнительным кольцом	1

Комплект деталей для нержавеющей стали и алюминия — 228368

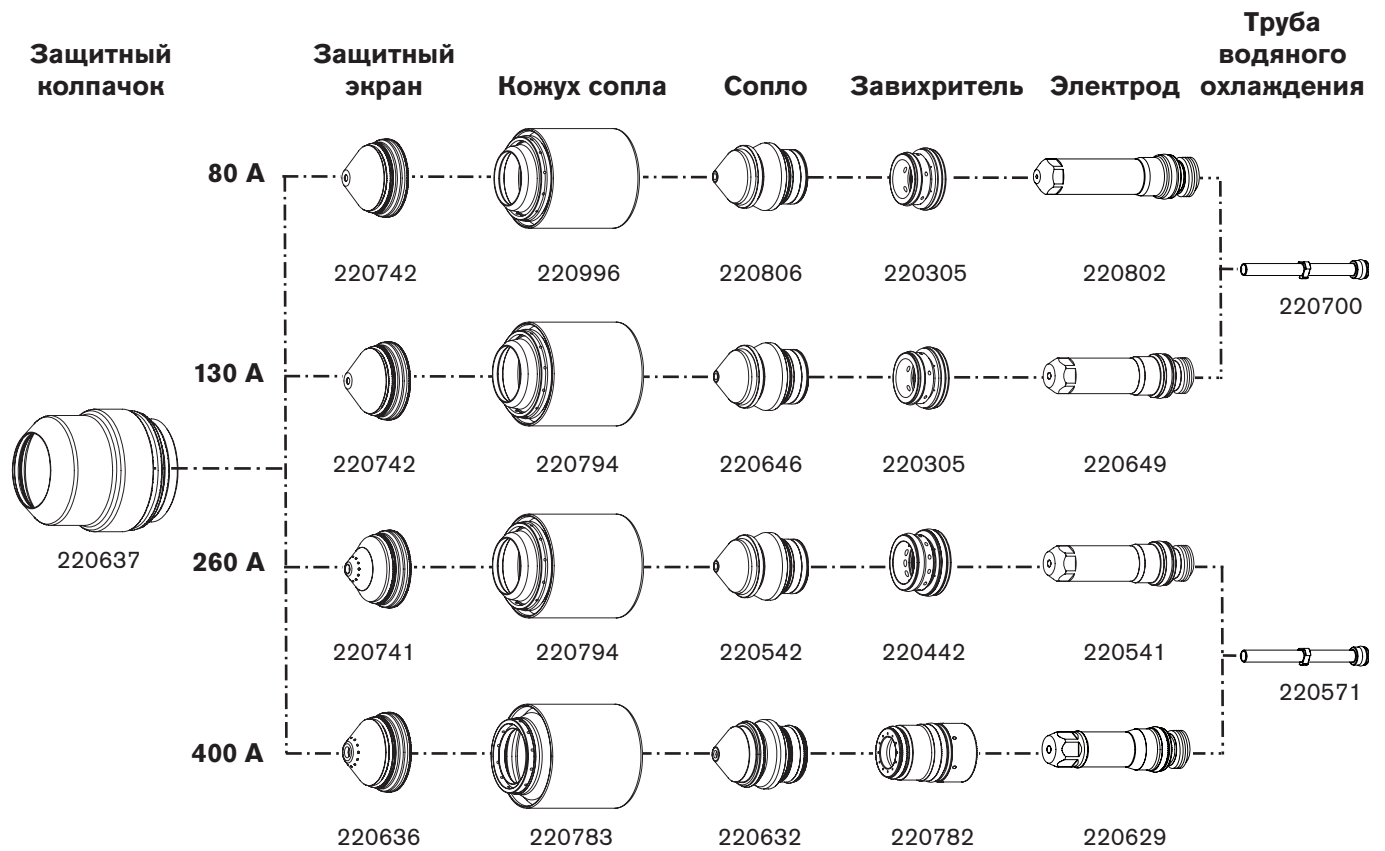
<u>Номердетали</u>	<u>Описание</u>	<u>Кол-во</u>
026009	Уплотнительное кольцо: 0,208 дюймов X 0,070 дюймов	5
027055	Смазка: силиконовая в тубике 1/4 унции	1
044028	Уплотнительное кольцо: 1,364 дюймов X 0,070 дюймов	2
104119	Инструмент: снятие и замена расходных деталей	1
104269	Гаечный ключ: накидной ключ	1
220747	Защитный колпачок	1
220202	Защитный экран	1
220755	Кожух сопла	1
220201	Сопло	2
220180	Завихритель	1
220308	Электрод	2
220338	Защитный экран	1
220337	Сопло	2
220179	Завихритель	1
220339	Электрод	2
220340	Труба водяного охлаждения с уплотнительным кольцом	1
220198	Защитный экран	1
220756	Кожух сопла	1
220197	Сопло	2
220307	Электрод	4
220637	Защитный колпачок	1
220762	Защитный экран	1
220758	Кожух сопла	1
220343	Сопло	2
220342	Завихритель	1
220763	Защитный экран	1
220406	Сопло	2
220405	Завихритель	1
220707	Защитный экран	2
220712	Кожух сопла	1
220708	Сопло	3
220709	Электрод	3
220571	Труба водяного охлаждения с уплотнительным кольцом	1
220759	Кожух сопла	1
220346	Сопло	1
220181	Электрод	1

Расходные детали для резки зеркального отображения

Низкоуглеродистая сталь (прямая резка)



Косой срез на низкоуглеродистой стали



Рекомендуемые запасные детали**Источник тока**

<u>Номер детали</u>	<u>Описание</u>	<u>Код. обозначение</u>	<u>Кол-во</u>
129633	Зеленая лампа питания в сборе		1
129792	Инвертор в сборе	CH1, CH2, CH3, CH4	1
127039	Вентилятор 6 дюймов: 230 куб. фут/мин, 115 В перем. тока 50–60 Гц		1
027079	Вентилятор 10 дюймов: 450–550 куб. фут/мин, 120 В перем. тока 50–60 Гц		1
003149	Реле: вспомогательная дуга, 120 В перем. тока	CR1	1
229213	Печатная плата: ВХОД/ВЫХОД		1
003232*	Замыкатель	CON1	1
003228**	Замыкатель	CON1	1
109004	Датчик тока: холловское напряжение 100 А, 4 В	CS1, CS2, CS3, CS4	1
229238	Цепь запуска в сборе	PCB1	1
008551	Предохранитель: 7,5 А, 600 В	F1, F2	2
141030	Печатная плата: контрольная	PCB3	1
041802	Печатная плата: распределительная	PCB2	1
108028	Предохранитель: 3 А, 250 В	F5, F6, F7	3
108075	Предохранитель: 6,3 А, 250 В (с задержкой срабатывания)	F1, F2, F3	3
108709	Предохранитель: 10 А, 250 В	F4	1
228171	Комплект: насос с хомутом		1
228230	Комплект: электродвигатель с хомутом		1
141027	Печатная плата: привод электродвигателя насоса	PCB7	1

* Источники тока 200/208, 220 и 240 В

** Источники тока 380, 400, 440, 480 и 600 В

Охладитель

<u>Номер детали</u>	<u>Описание</u>	<u>Код. обозначение</u>	<u>Кол-во</u>
041897	Печатная плата: распределительная системы		1
008756	Предохранитель: 5 А, 250 В (с задержкой срабатывания)	F1	1
027634	Корпус фильтра (на задней панели охладителя)		1
027664	Фильтровальный элемент		1
027926	Корпус фильтра (под баком охлаждающей жидкости)		1
229235	Датчик потока	FS1	1
006113	Обратный клапан: Внутренняя трубная резьба 3/8 дюйма		1
229229	Электромагнитный клапан		1
141033	Печатная плата: датчик охладителя		1

Система зажигания дуги

<u>Номер детали</u>	<u>Описание</u>	<u>Код. обозначение</u>	<u>Кол-во</u>
041817	Высокочастотная крупномасштабная печатная плата системы зажигания дуги		1
129854	Трансформатор	T1	1

Система выбора и дозировочная система

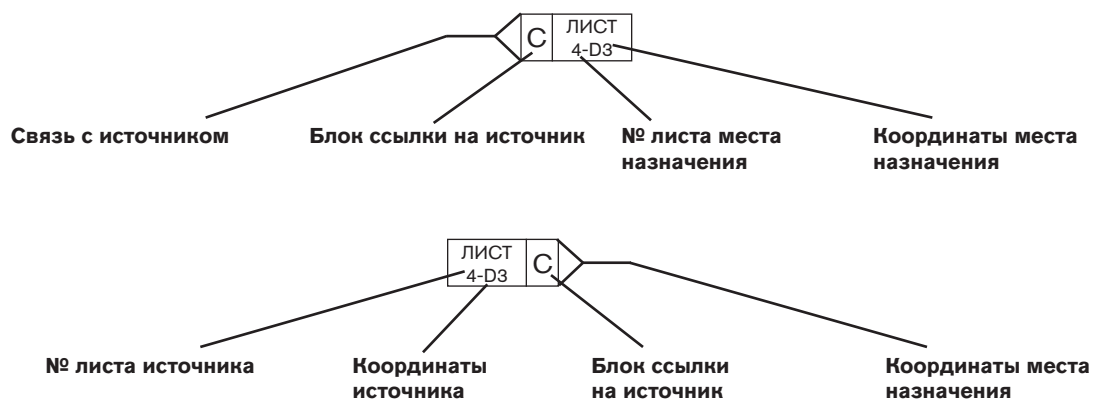
<u>Номер детали</u>	<u>Описание</u>	<u>Код. обозначение</u>	<u>Кол-во</u>
228069	Комплект: контрольная печатная плата	PCB2	1
041897	Распределительная печатная плата	PCB1	1
008756	Предохранитель: 5 А, 250 В (с задержкой срабатывания)	F1	1
041822	Печатная плата оправки клапана	PCB3	1
008756	Предохранитель: 5 А, 250 В (с задержкой срабатывания)	F1	1
006136	Электромагнитный клапан	SV3 и SV10	2
006109	Электромагнитный клапан	SV1, SV2, SV4–SV9, SV11–SV15	13
005263	Датчик давления		1
011109	Корпус воздушного фильтра (на задней панели системы выбора)		1
011110	Фильтровальный элемент воздушного фильтра		1

ПРИНЦИПИАЛЬНЫЕ ЭЛЕКТРИЧЕСКИЕ СХЕМЫ

Введение

В настоящем разделе приведены электрические схемы данной системы. При прослеживании пути прохождения сигнала или обращении к разделам *Список деталей* или **Поиск и устранение неисправностей** следует учитывать описанный ниже формат, который должен помочь в понимании организации электрических схем.

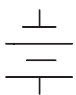

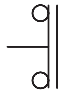


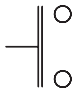

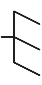
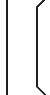




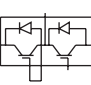
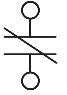
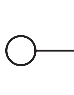

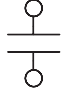
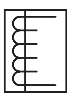







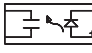
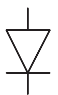
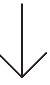

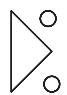

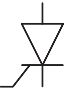
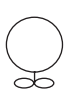

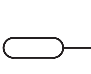

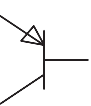
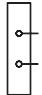

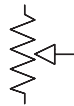

- Номера листов расположены в правом нижнем углу.
- Ссылки между страницами реализованы таким образом.




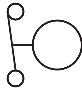
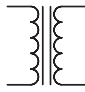
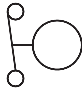
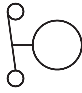
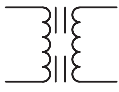
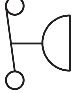
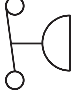
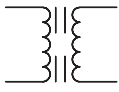
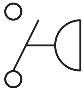
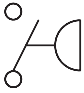
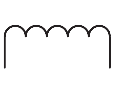


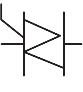






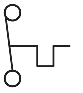
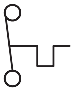



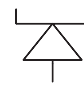
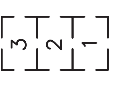
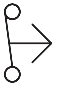
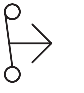


Координаты места назначения и **исходные координаты** обозначаются буквами А–D на оси Y каждого листа и цифрами 1–4 на оси X каждого листа. При совмещении координат получаются блоки источника или места назначения (так же, как на картах дорог).

Условные обозначения электрической схемы

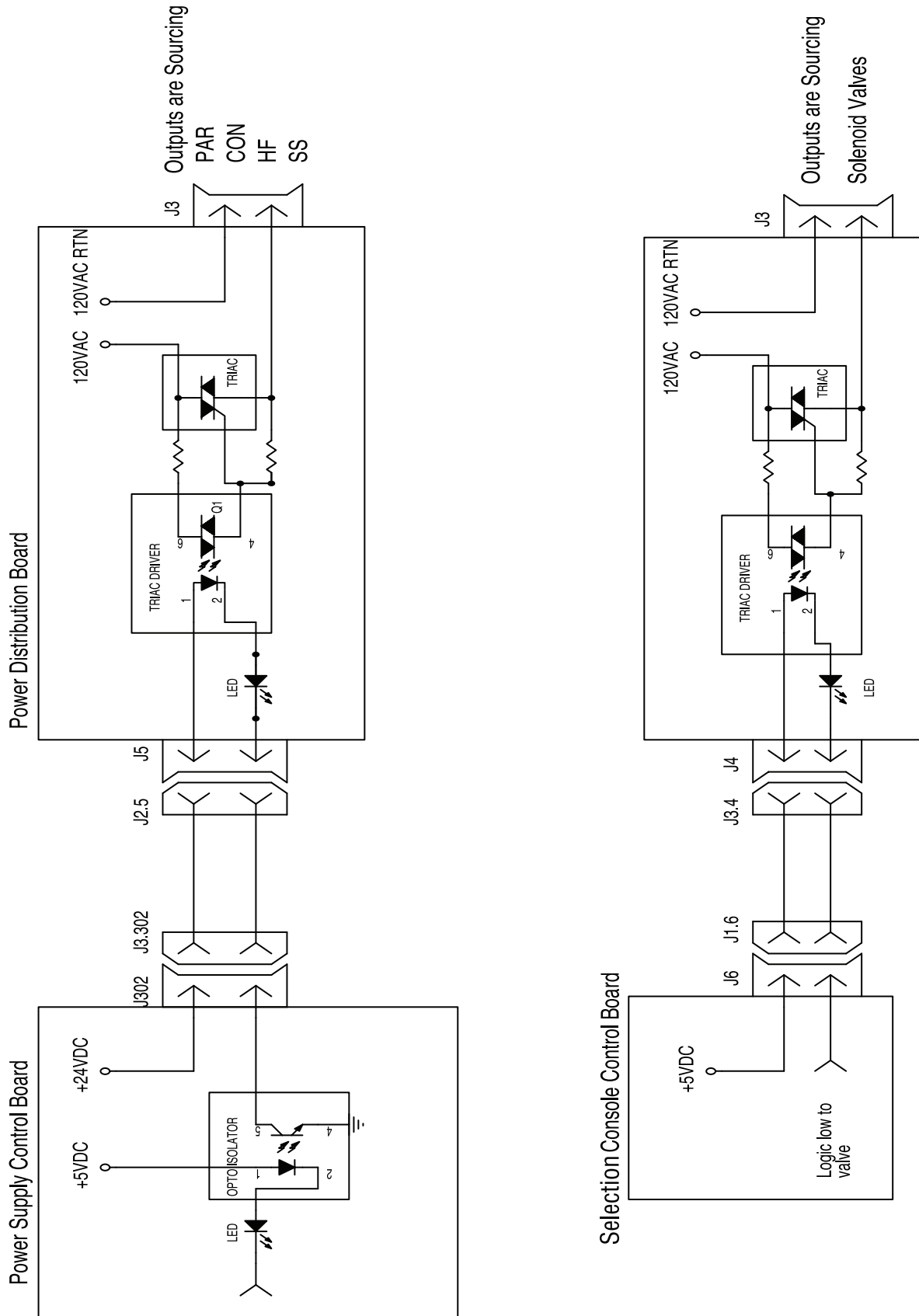
В настоящем разделе до самих электрических схем приводятся их условные обозначения электрической схемы и описания.

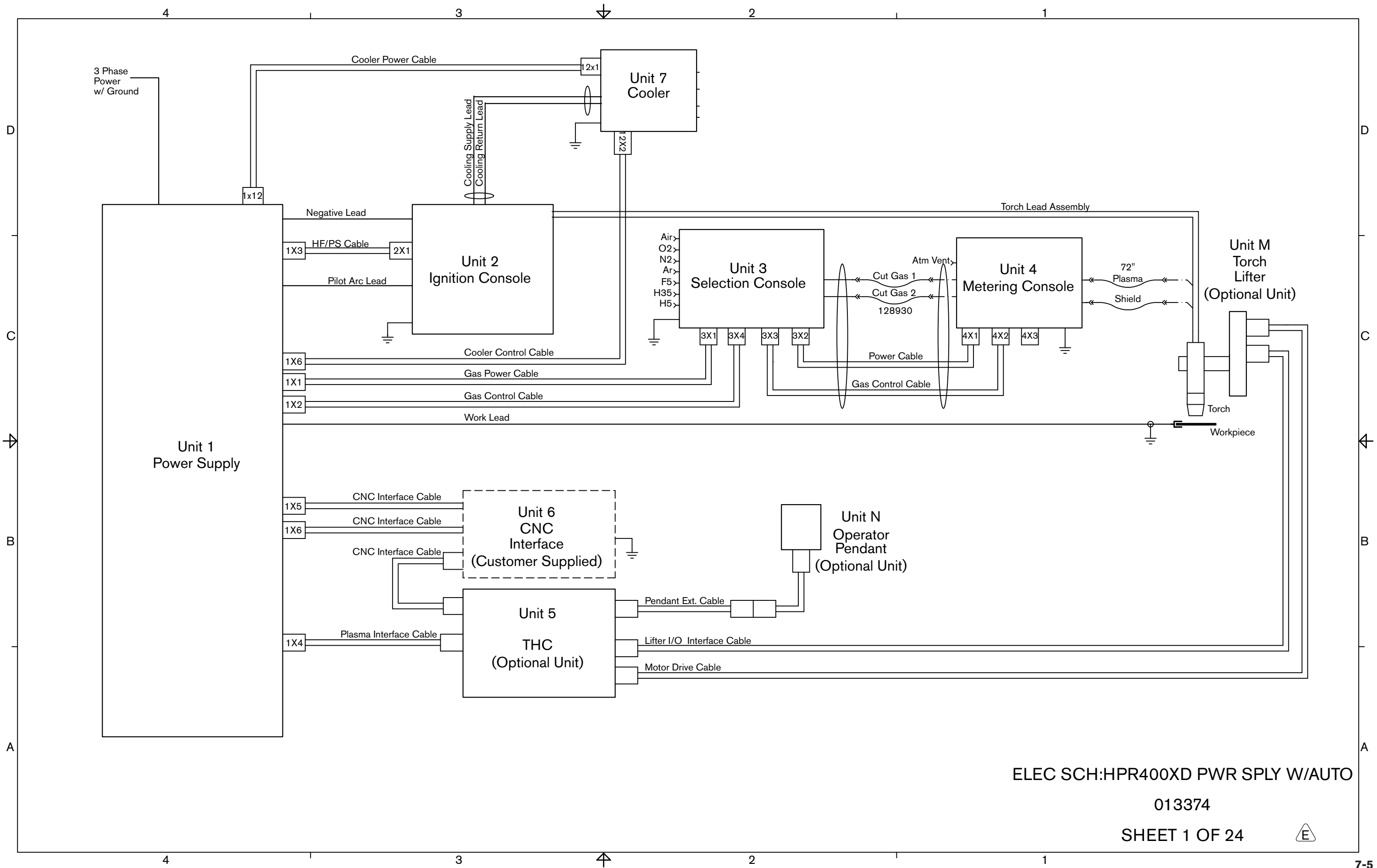
	Батарея		Предохранитель		Нажимная кнопка, нормально замкнутая
	Цоколь, поляризованный		Зажим заземления		Нажимная кнопка, нормально разомкнутая
	Цоколь, непольаризованный		Заземление, масса		Разъем
	Цоколь, сквозной		Заземление, грунтовое		Реле, катушка
	Размыкатель цепи		БТИЗ (биполярный транзистор с изолированным затвором)		Реле, с размыкающими контактами
	Коаксиальный защитный экран		Катушка индуктивности		Реле, с замыкающими контактами
	Датчик тока		Светодиод		Реле, твердотельное, перем. ток
	Датчик тока		Лампа		Реле, твердотельное, пост. ток
	Источник пост. тока		Электромагнитный клапан		Реле, твердотельное, с сухими контактами
	Диод		Штырек		Резистор
	Блокировка дверцы		Гнездо		Тиристор
	Вентилятор		Штепсельный разъем		Защитный экран
	Сквозной освинцованный		Транзистор PNP		Шунт
	Фильтр, перем. ток		Потенциометр		Разрядник

Условные обозначения резака

	Переключатель, потока		Задержка по времени замыкания, НЕТ/Выкл		Задержка открытая, НЗ/Вкл
	Переключатель, уровня, нормально замкнутый		Задержка по времени замыкания, НЕТ/Выкл		Электрод
	Переключатель, давления, нормально замкнутый		Трансформатор		Сопло
	Переключатель, давления, нормально разомкнутый		Трансформатор, с воздушным сердечником		Защитный экран
	Переключатель, однополосный, однопозиционный		Катушка трансформатора		Резак
	Переключатель, однополосный, двухпозиционный		Триак		Резак, HyDefinition™
	Переключатель, однополосный, центр выкл.		Источник напряжения перем. тока		
	Переключатель, температуры, нормально замкнутый		Электромагнитный клапан		
	Переключатель, температуры, нормально разомкнутый		Источник напряжения		
	Клеммный блок		Зенеровский диод		
	Задержка по времени замыкания, НЗ/Выкл				
	Задержка открытая, НР/Выкл				

Функциональность дискретного вывода



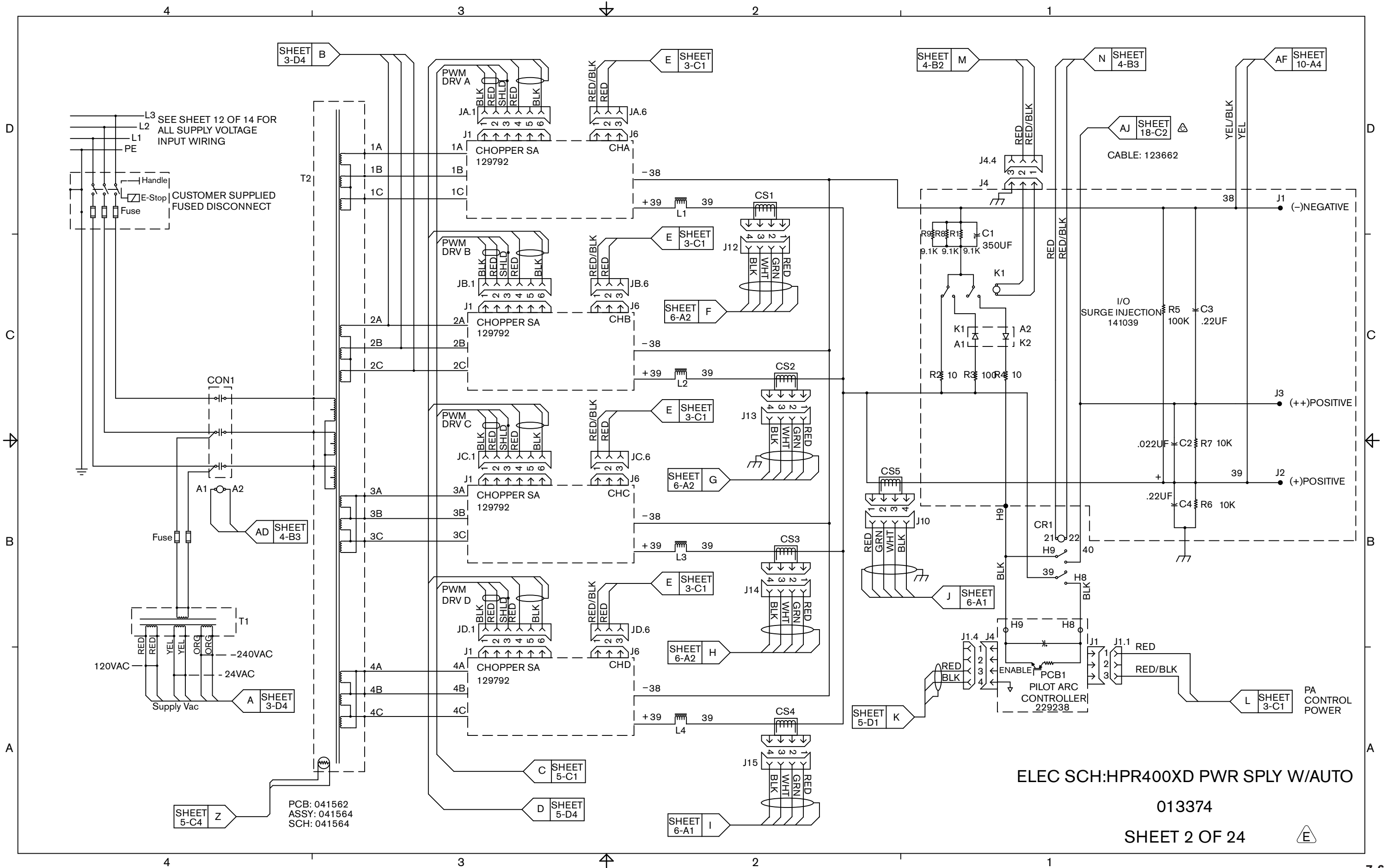


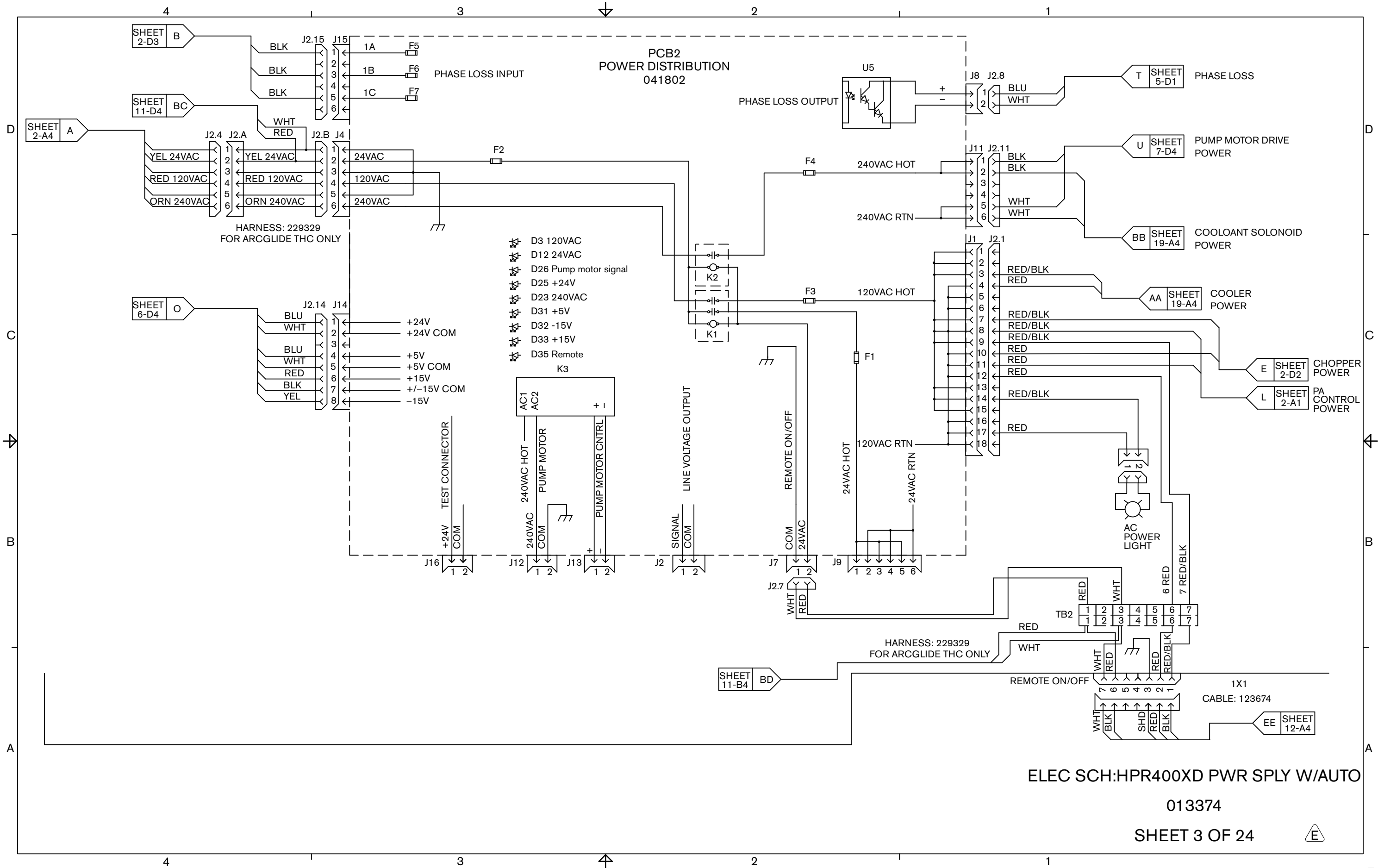
ELEC SCH:HPR400XD PWR SPLY W/AUTO

013374

SHEET 1 OF 24







ELEC SCH:HPR400XD PWR SPLY W/AUTO

013374

SHEET 3 OF 24



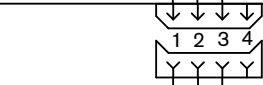
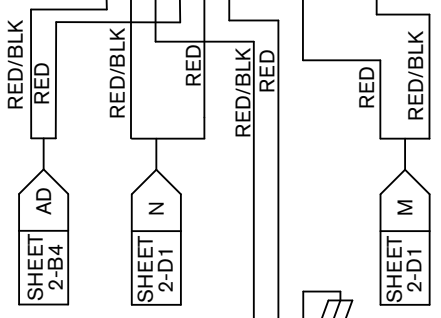
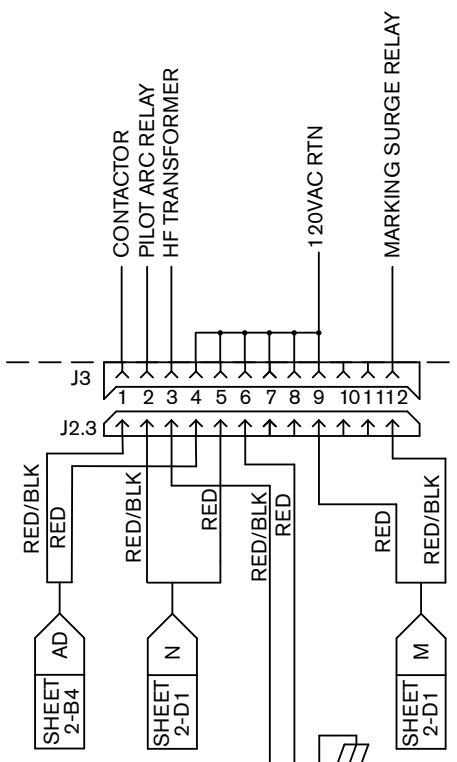
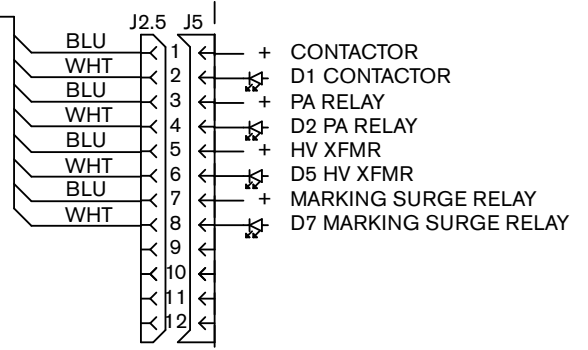
4 3 2 1

D
C
B
A

D
C
B
A

PCB2
POWER DISTRIBUTION
041802

SHEET 5-D1 Y



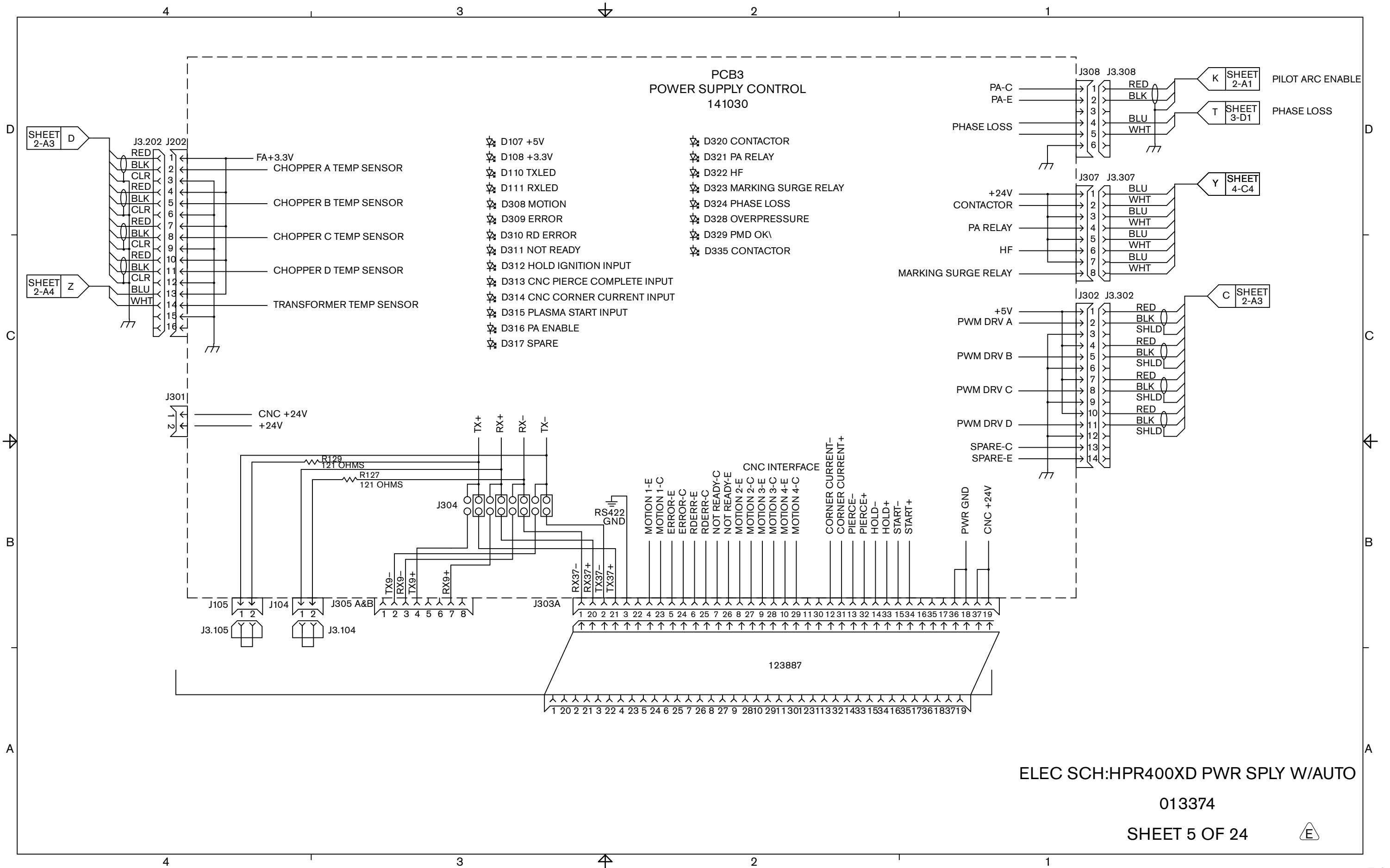
SHEET 18-D3 AC

ELEC SCH:HPR400XD PWR SPLY W/AUTO

013374

SHEET 4 OF 24



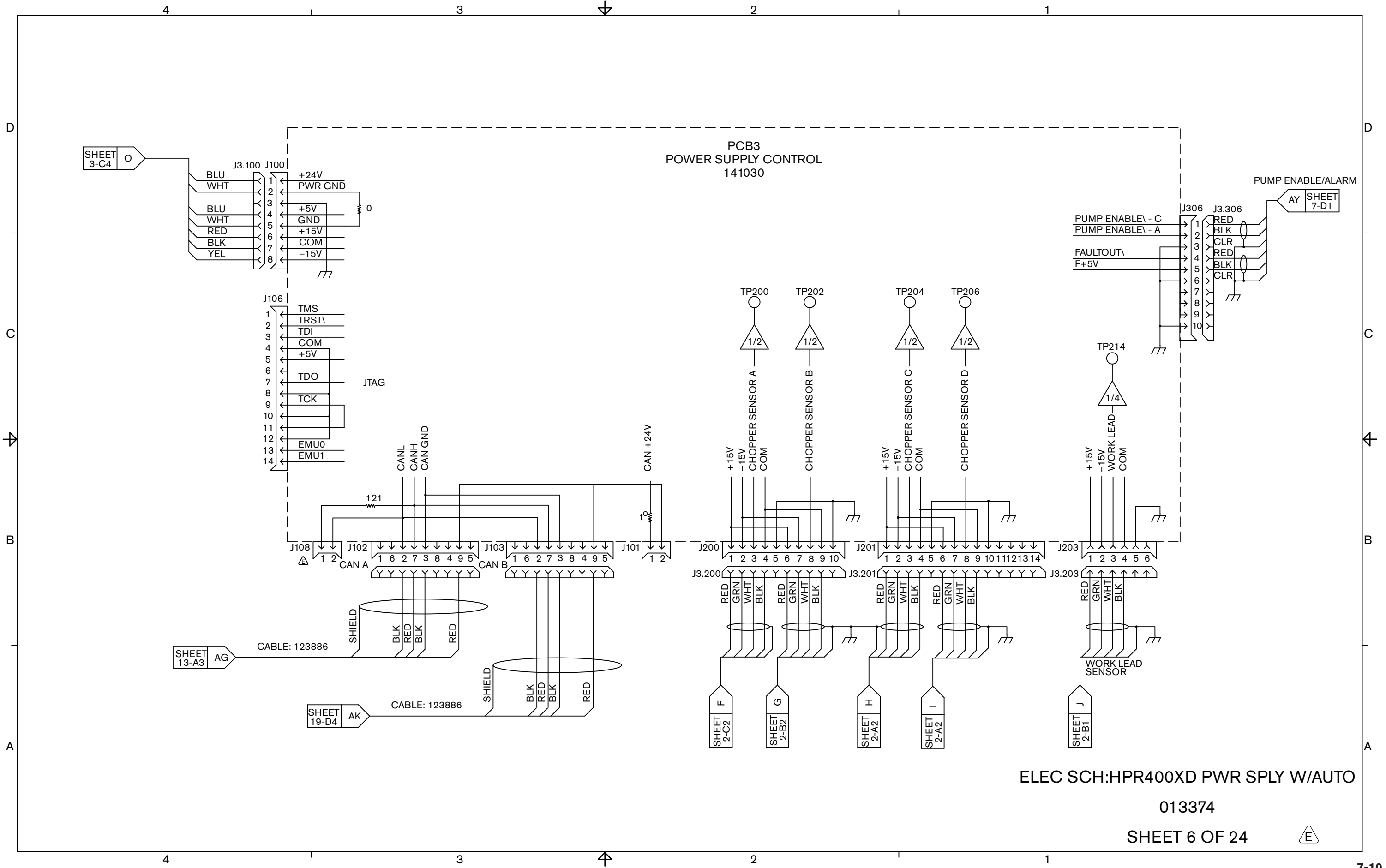


ELEC SCH:HPR400XD PWR SPLY W/AUTO

013374

SHEET 5 OF 24



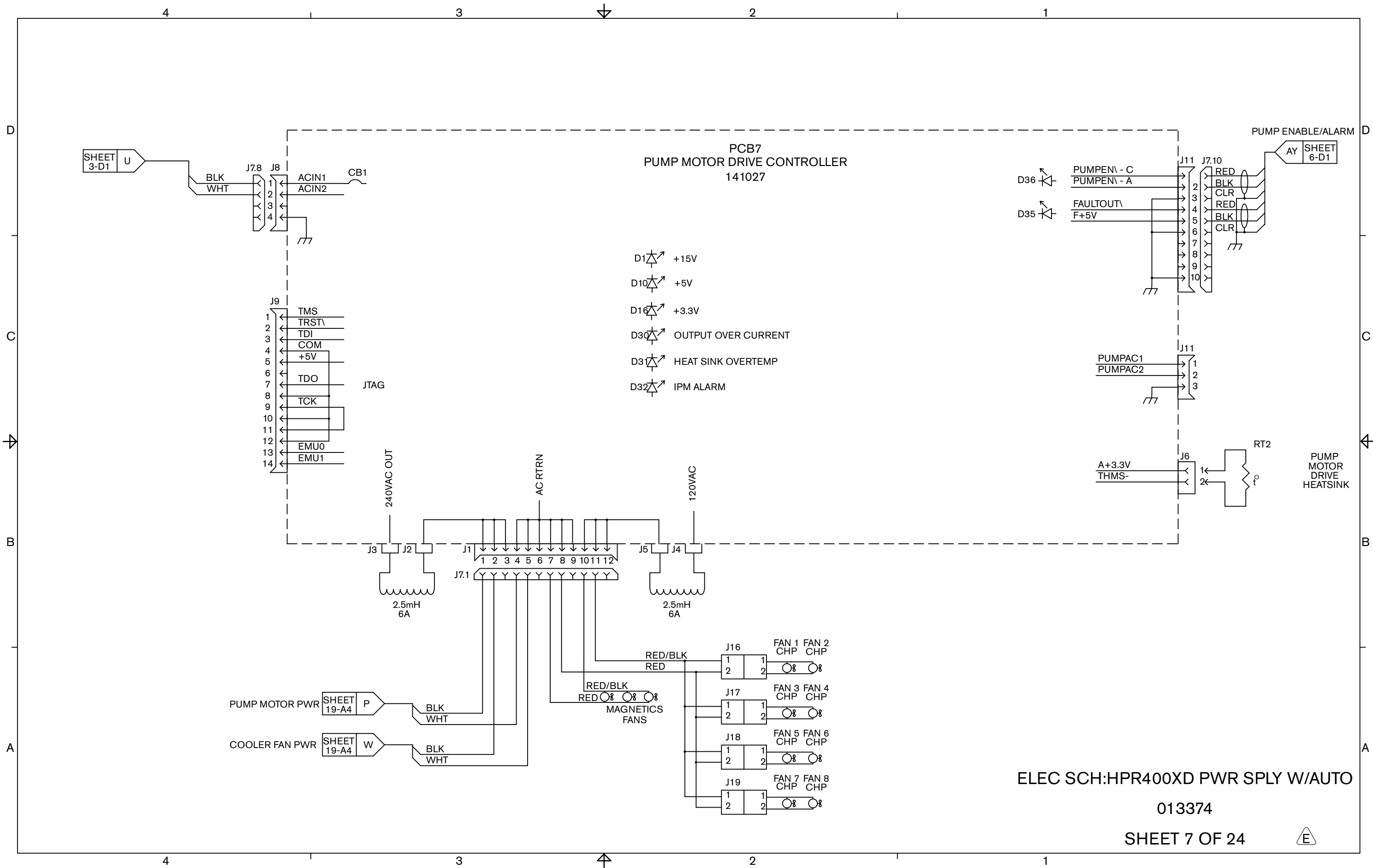


ELEC SCH:HPR400XD PWR SPLY W/AUTO

013374

SHEET 6 OF 24





ELEC SCH:HPR400XD PWR SPLY W/AUTO

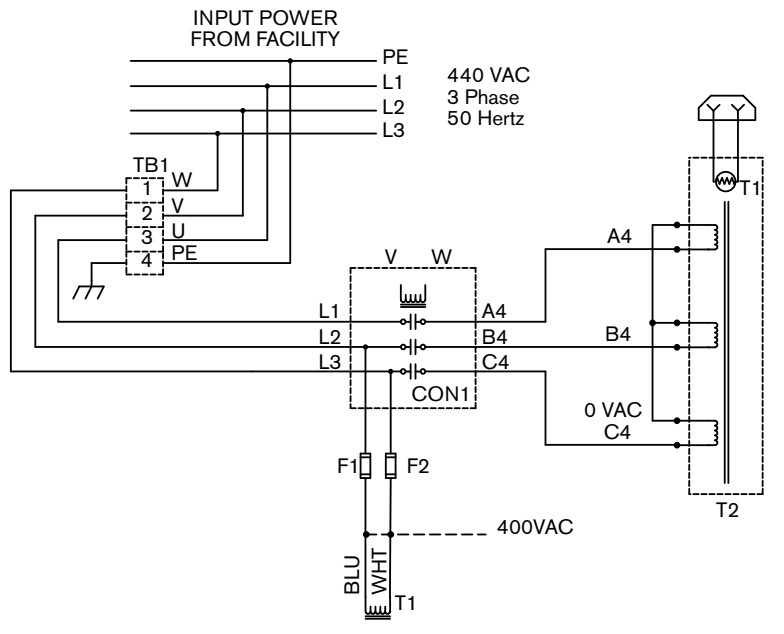
013374

SHEET 7 OF 24

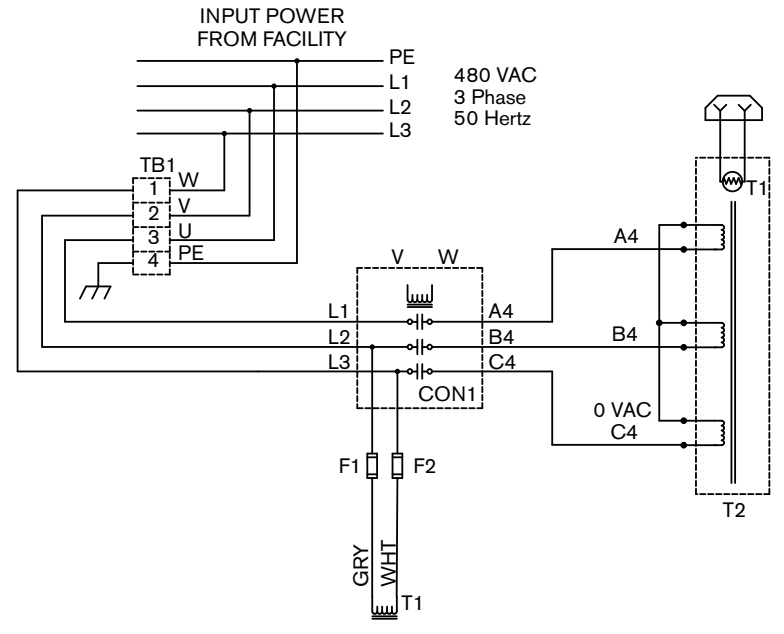


4 3 2 1

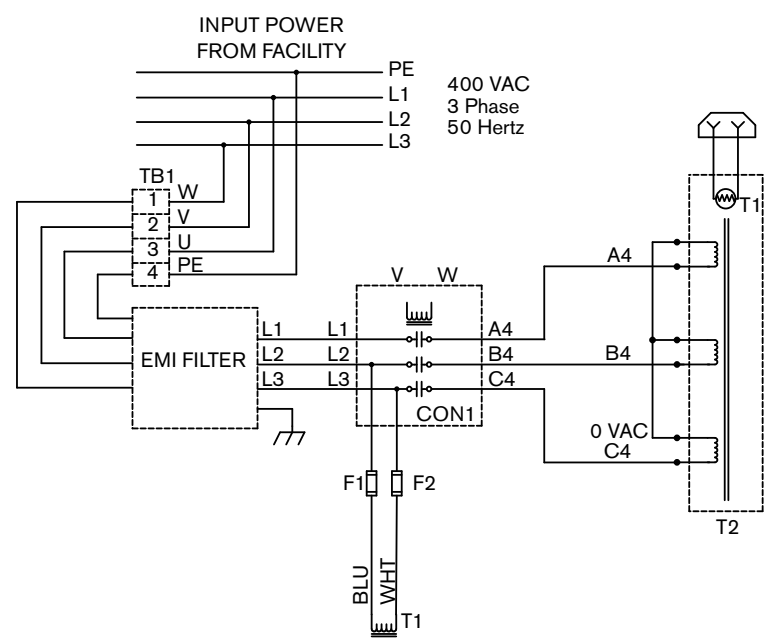
440/50



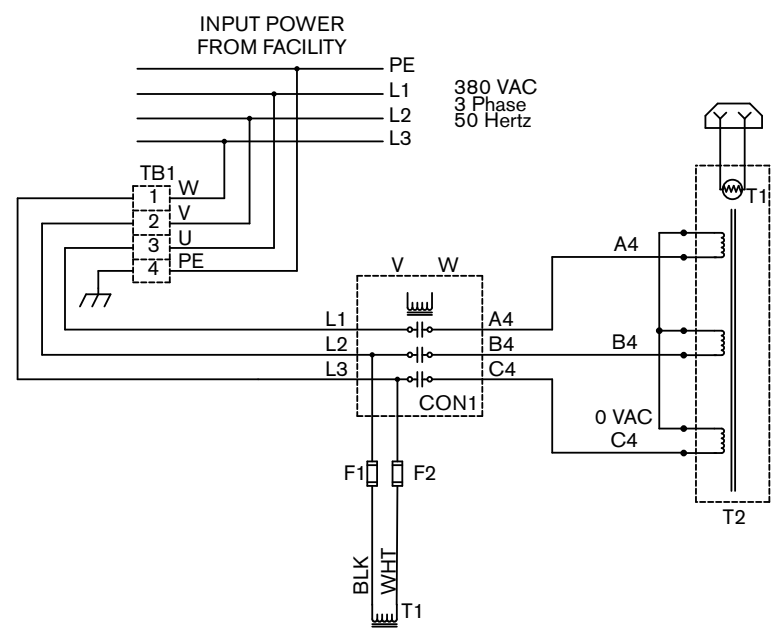
480/60



400/50 CE



380/50



ELEC SCH:HPR400XD PWR SPLY W/AUTO

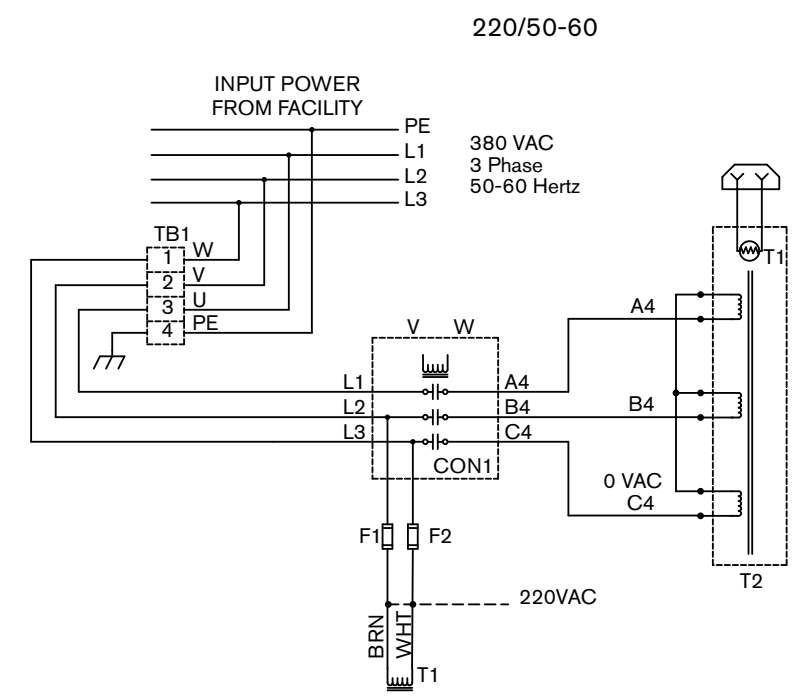
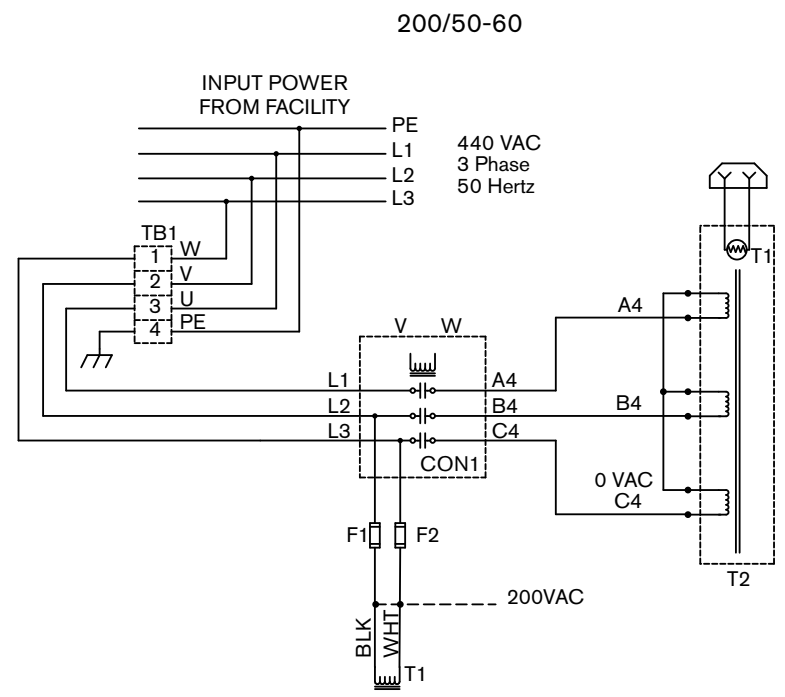
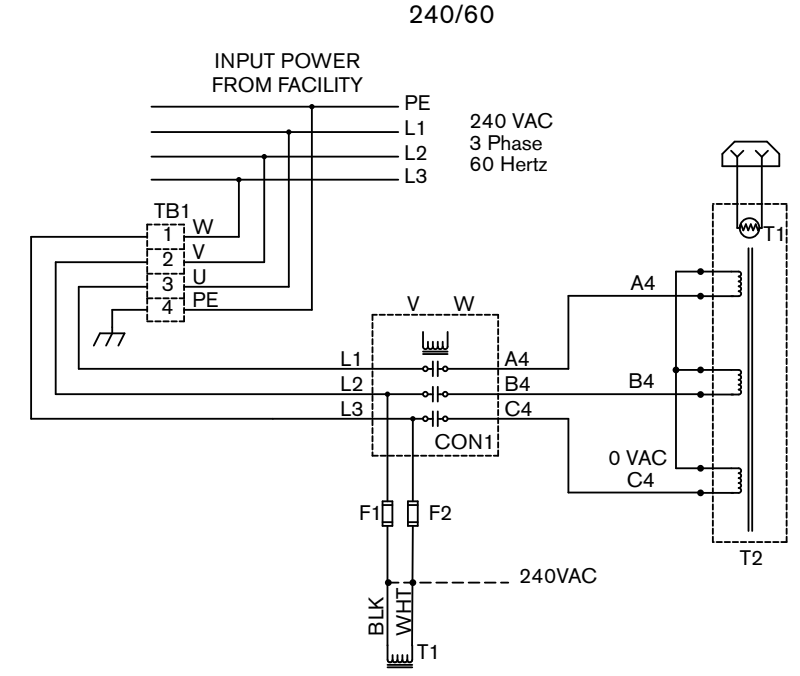
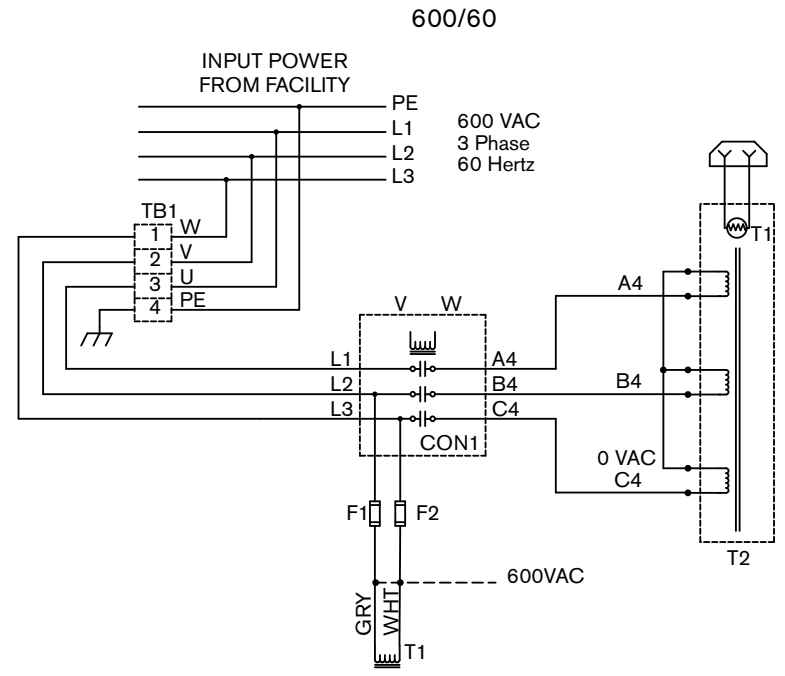
013374

SHEET 8 OF 24



4 3 2 1

4 3 2 1



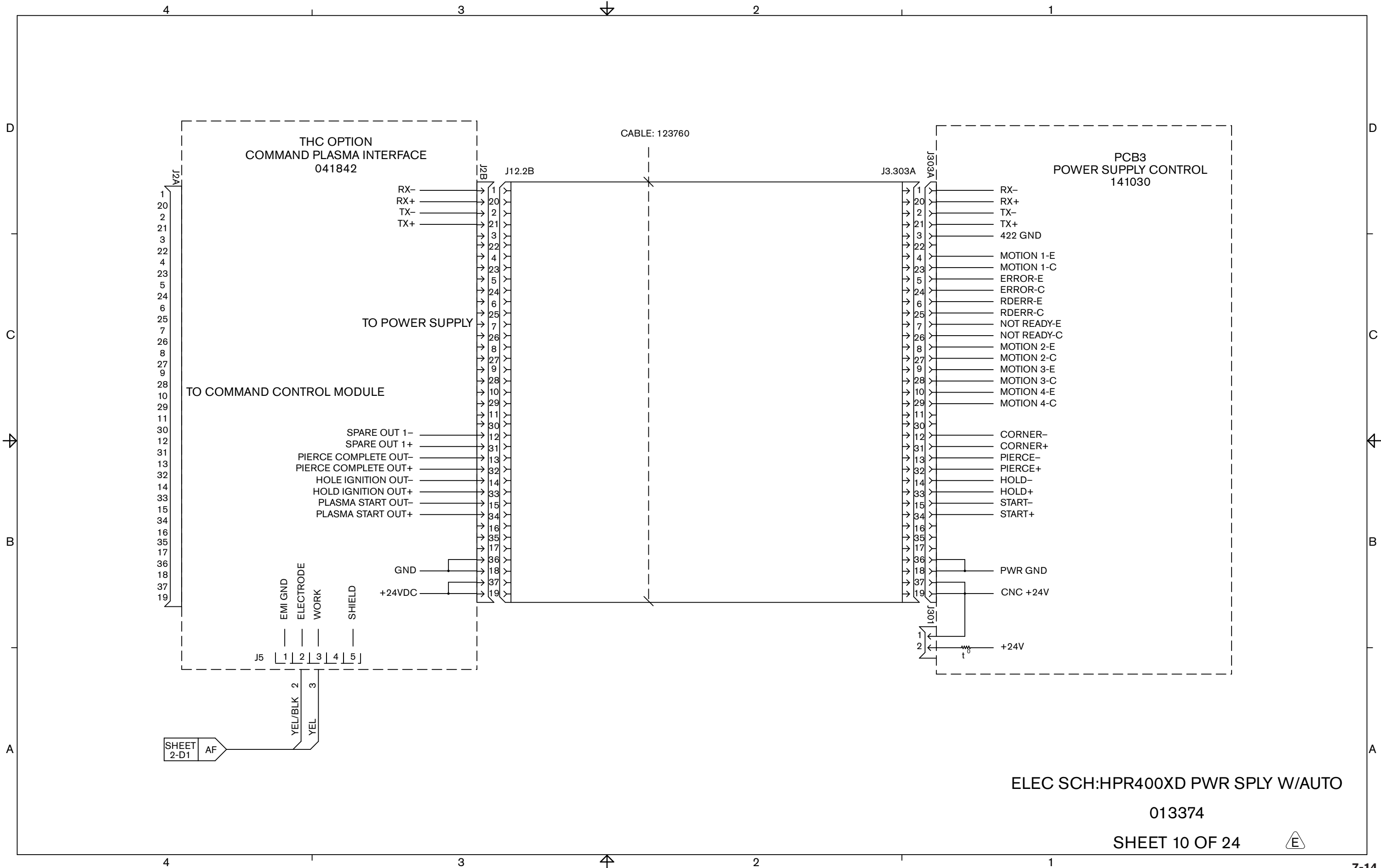
ELEC SCH:HPR400XD PWR SPLY W/AUTO

013374

SHEET 9 OF 24



4 3 2 1



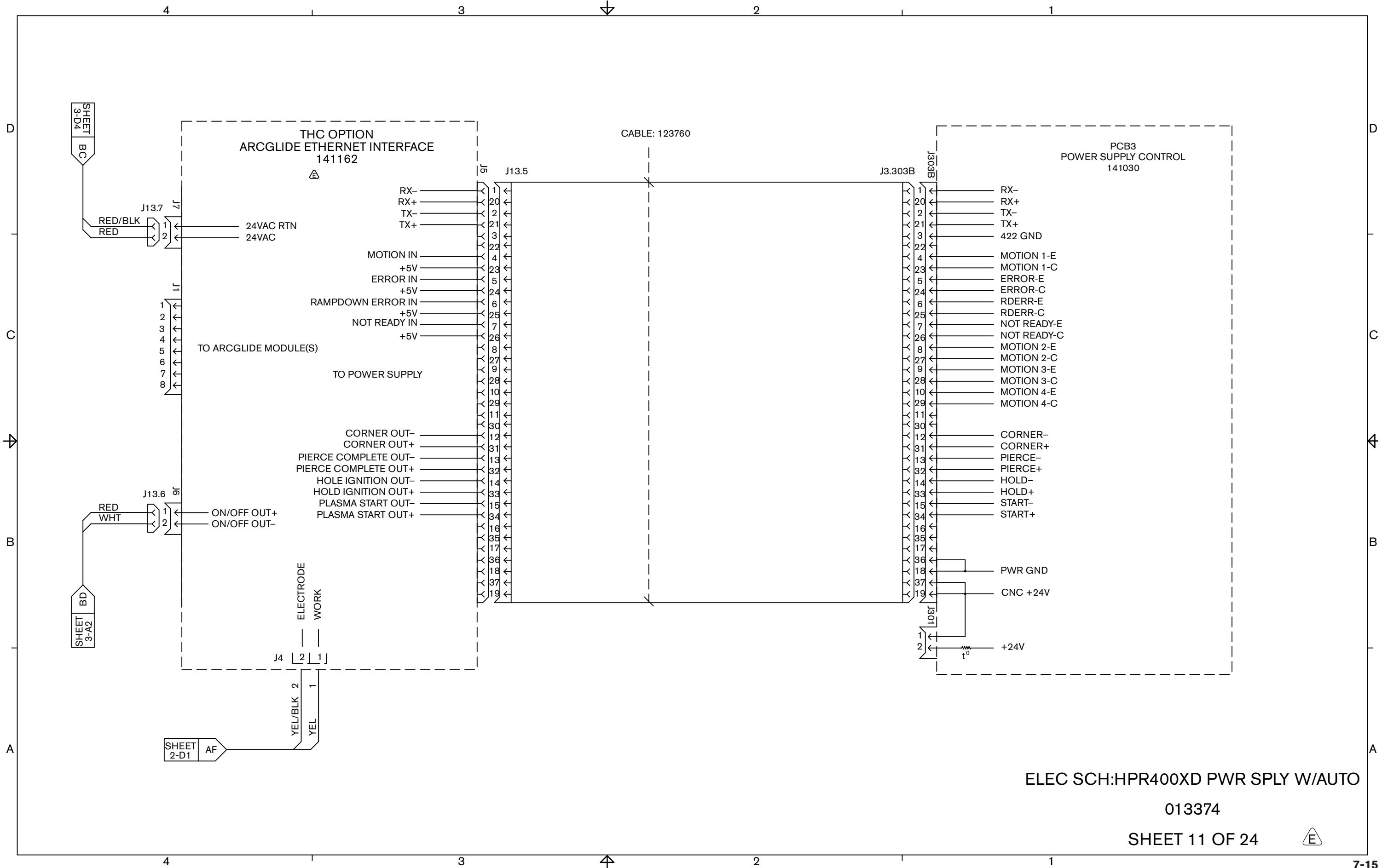
SHEET 2-D1 AF

ELEC SCH:HPR400XD PWR SPLY W/AUTO

013374

SHEET 10 OF 24



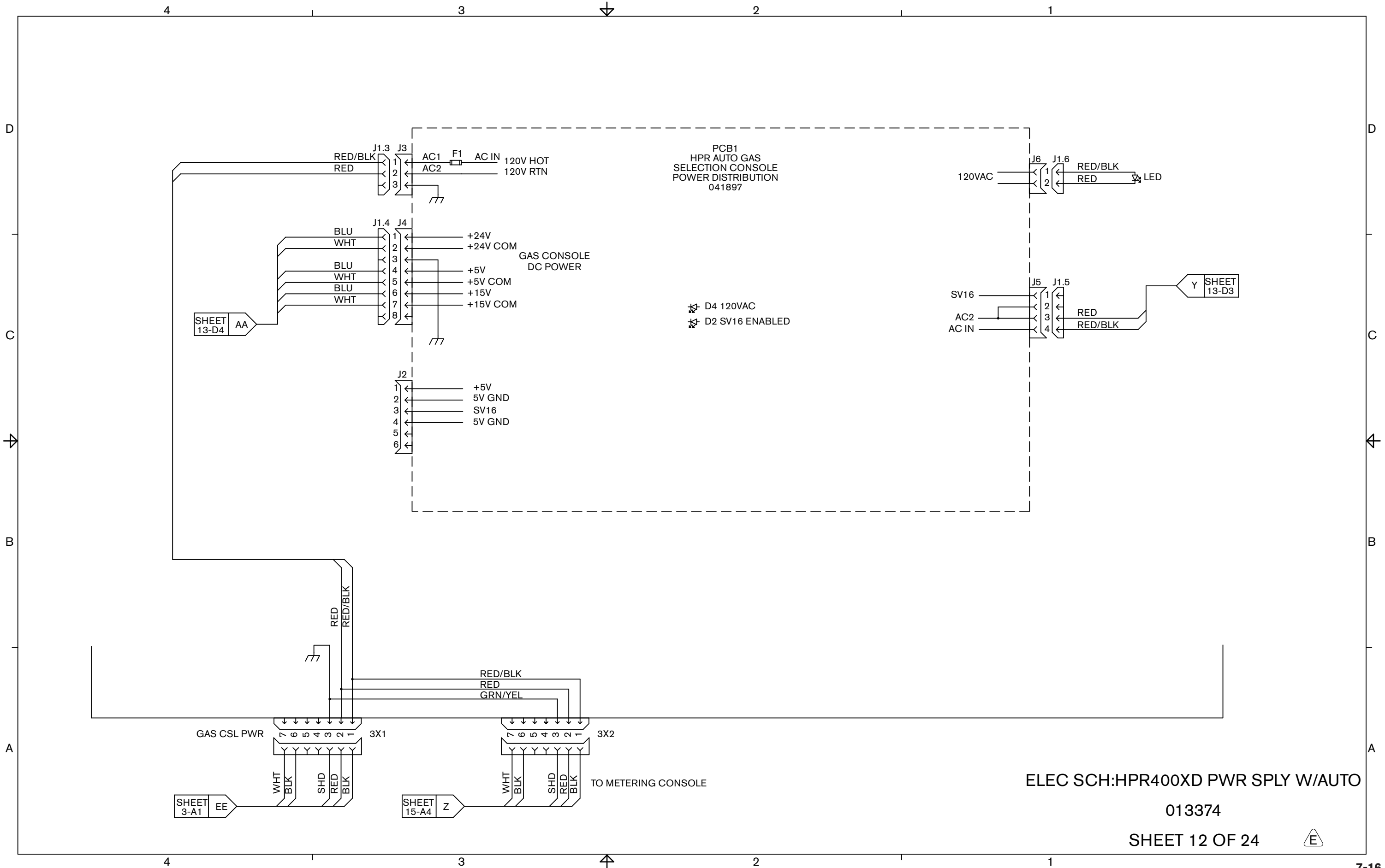


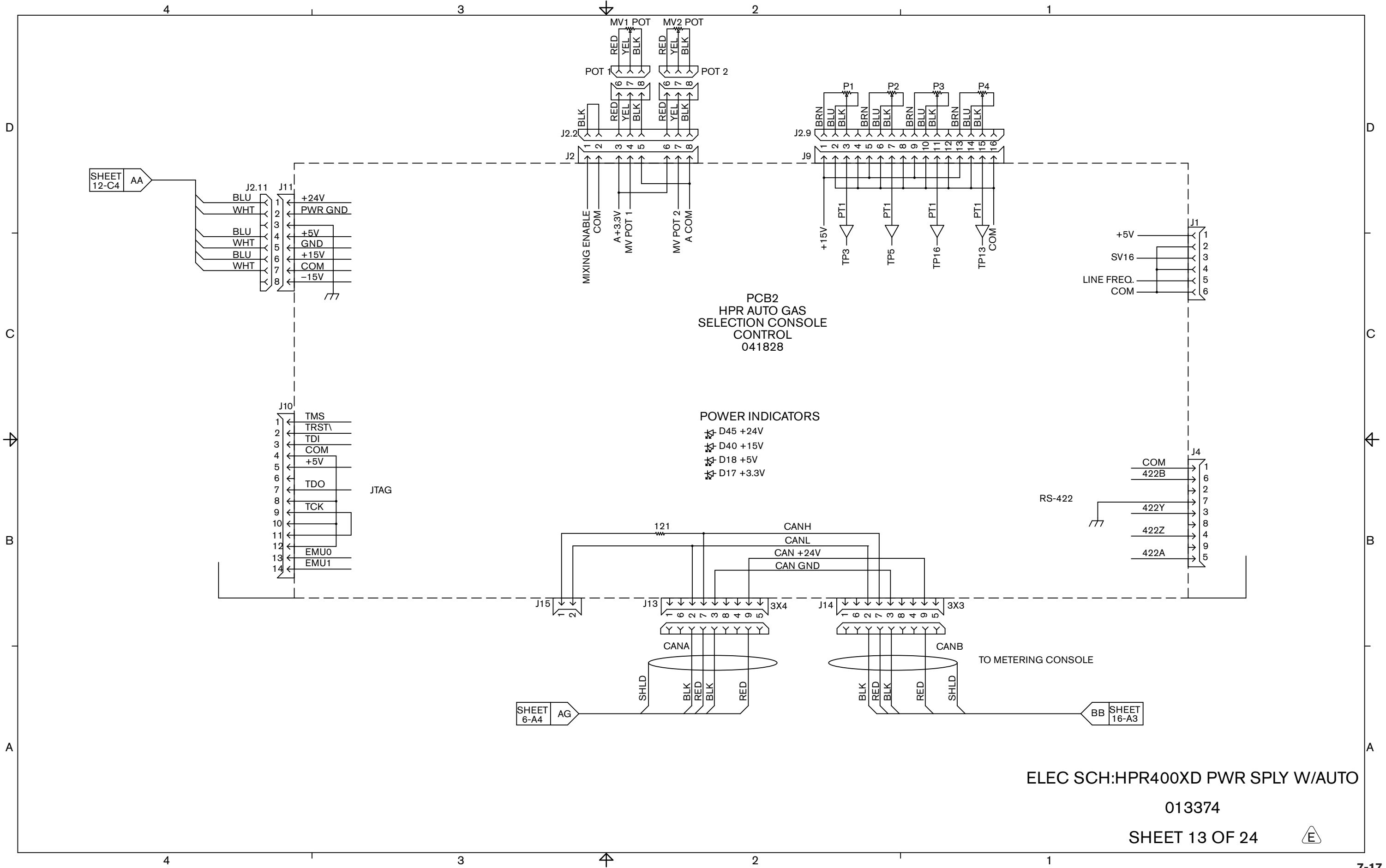
ELEC SCH:HPR400XD PWR SPLY W/AUTO

013374

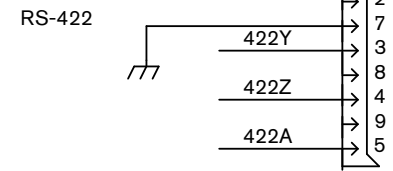
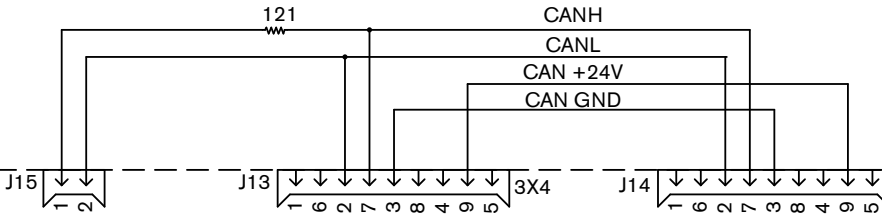
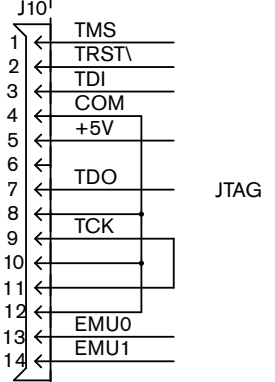
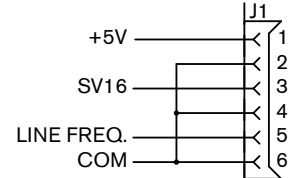
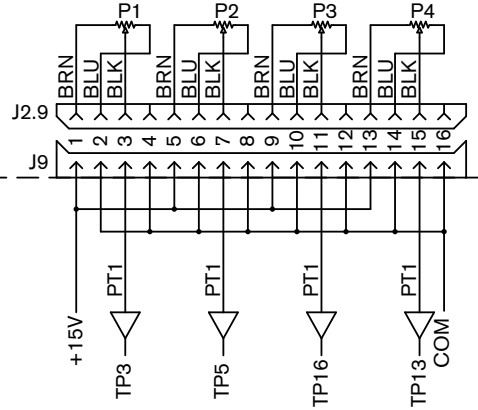
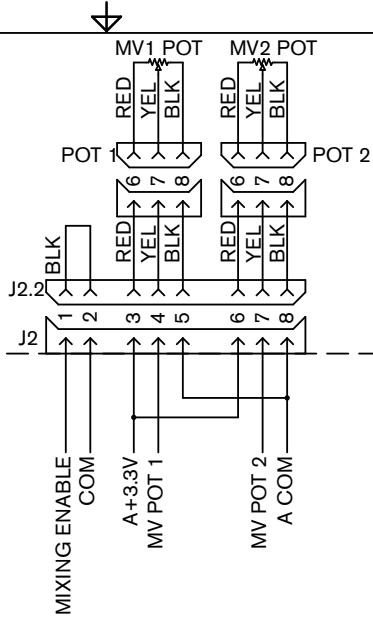
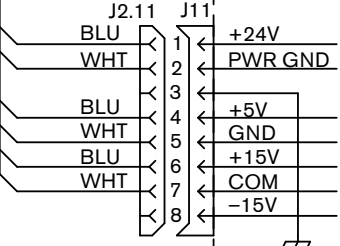
SHEET 11 OF 24



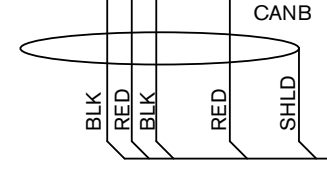
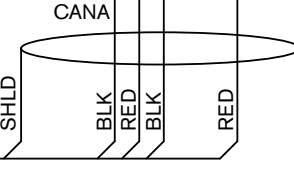




SHEET 12-C4 AA

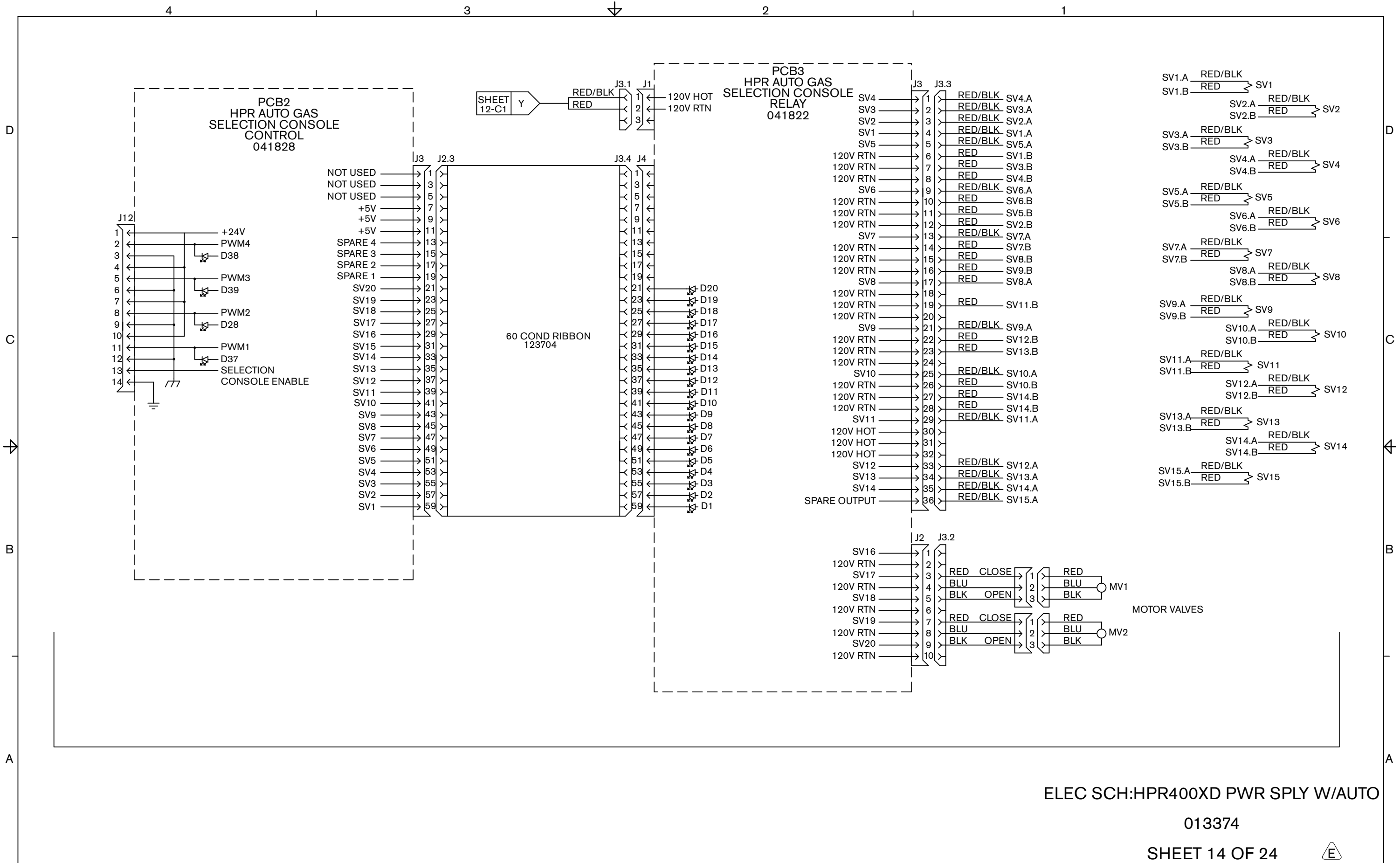


SHEET 6-A4 AG



TO METERING CONSOLE

BB SHEET 16-A3



ELEC SCH:HPR400XD PWR SPLY W/AUTO

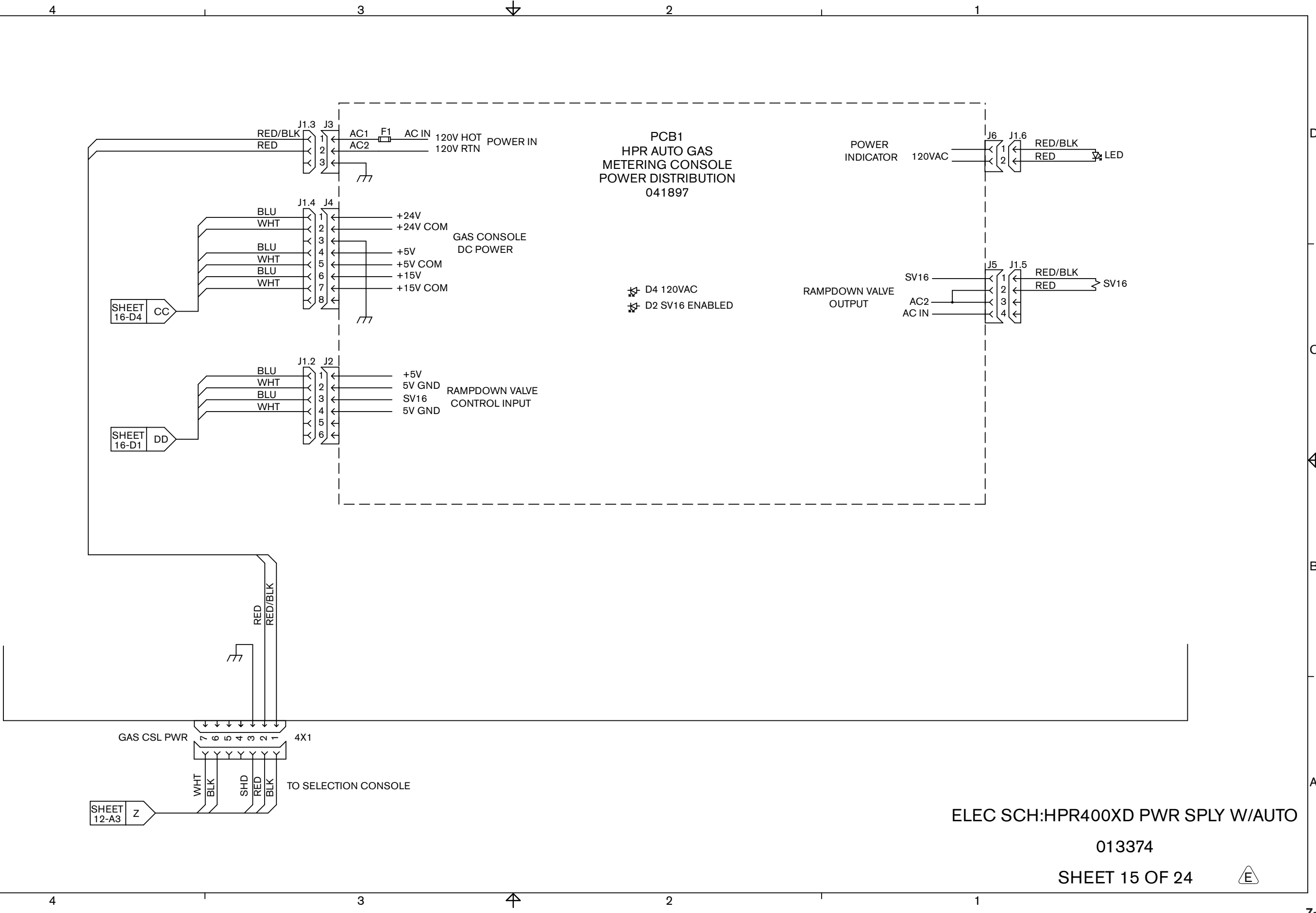
013374

SHEET 14 OF 24



PCB1
HPR AUTO GAS
METERING CONSOLE
POWER DISTRIBUTION
041897

D4 120VAC
 D2 SV16 ENABLED

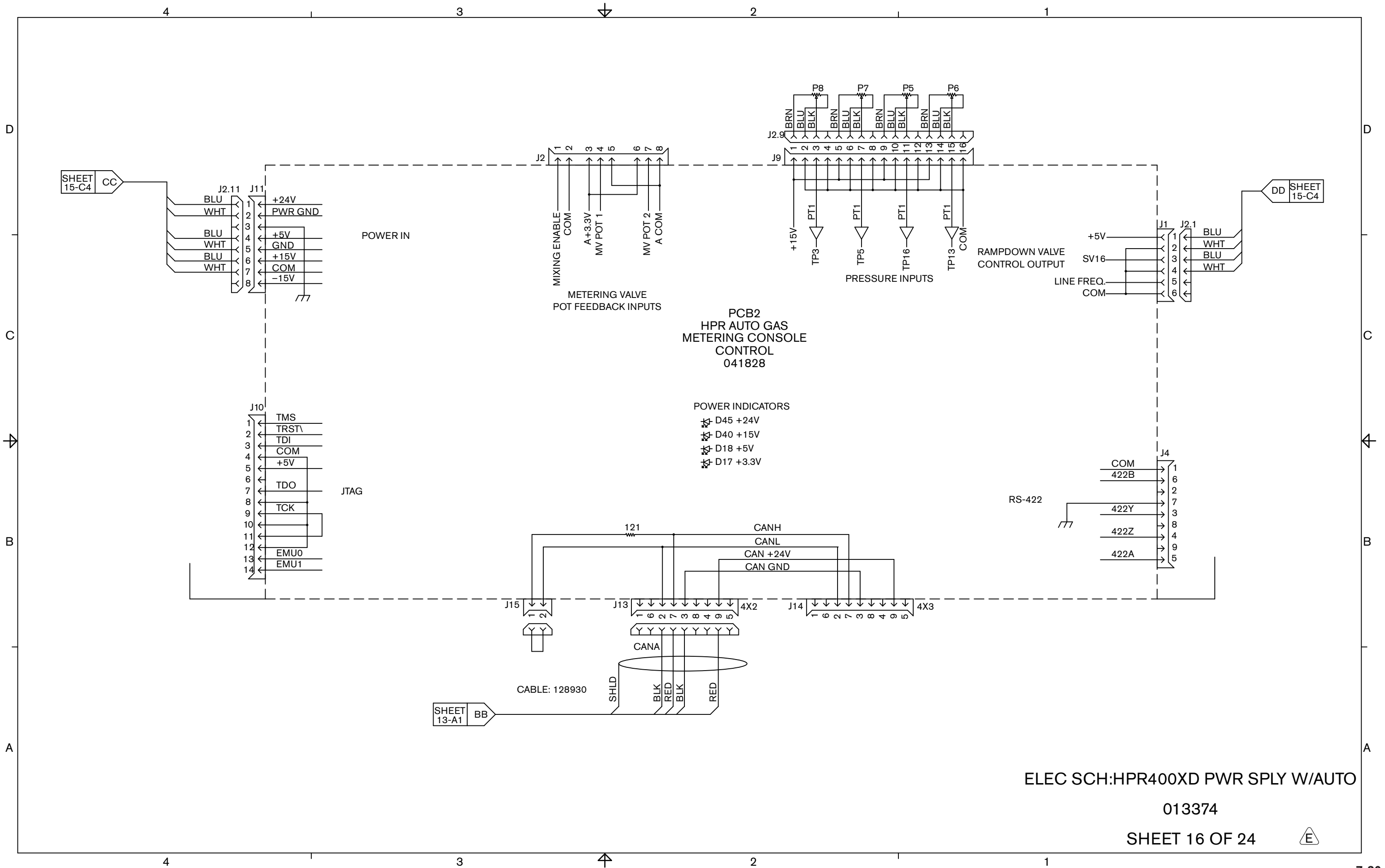


ELEC SCH:HPR400XD PWR SPLY W/AUTO

013374

SHEET 15 OF 24





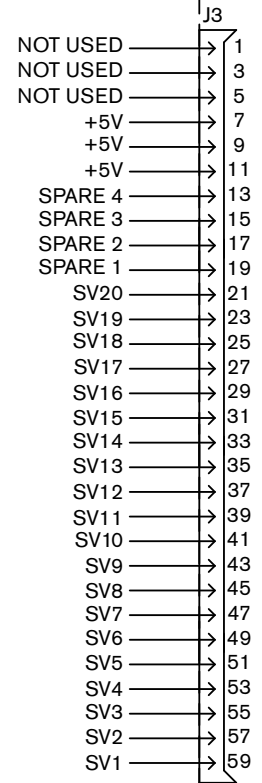
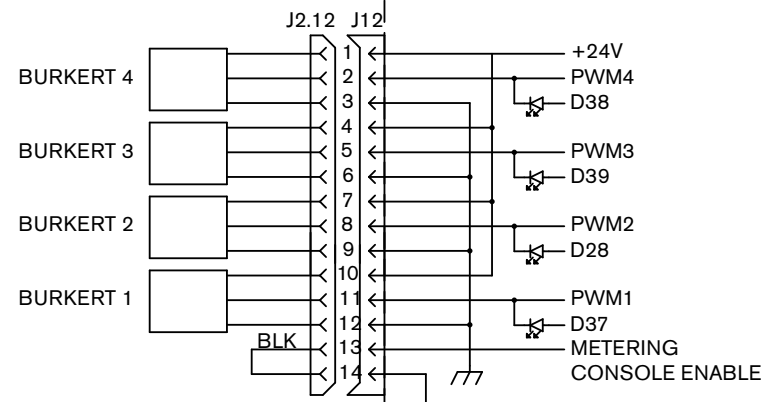
ELEC SCH:HPR400XD PWR SPLY W/AUTO

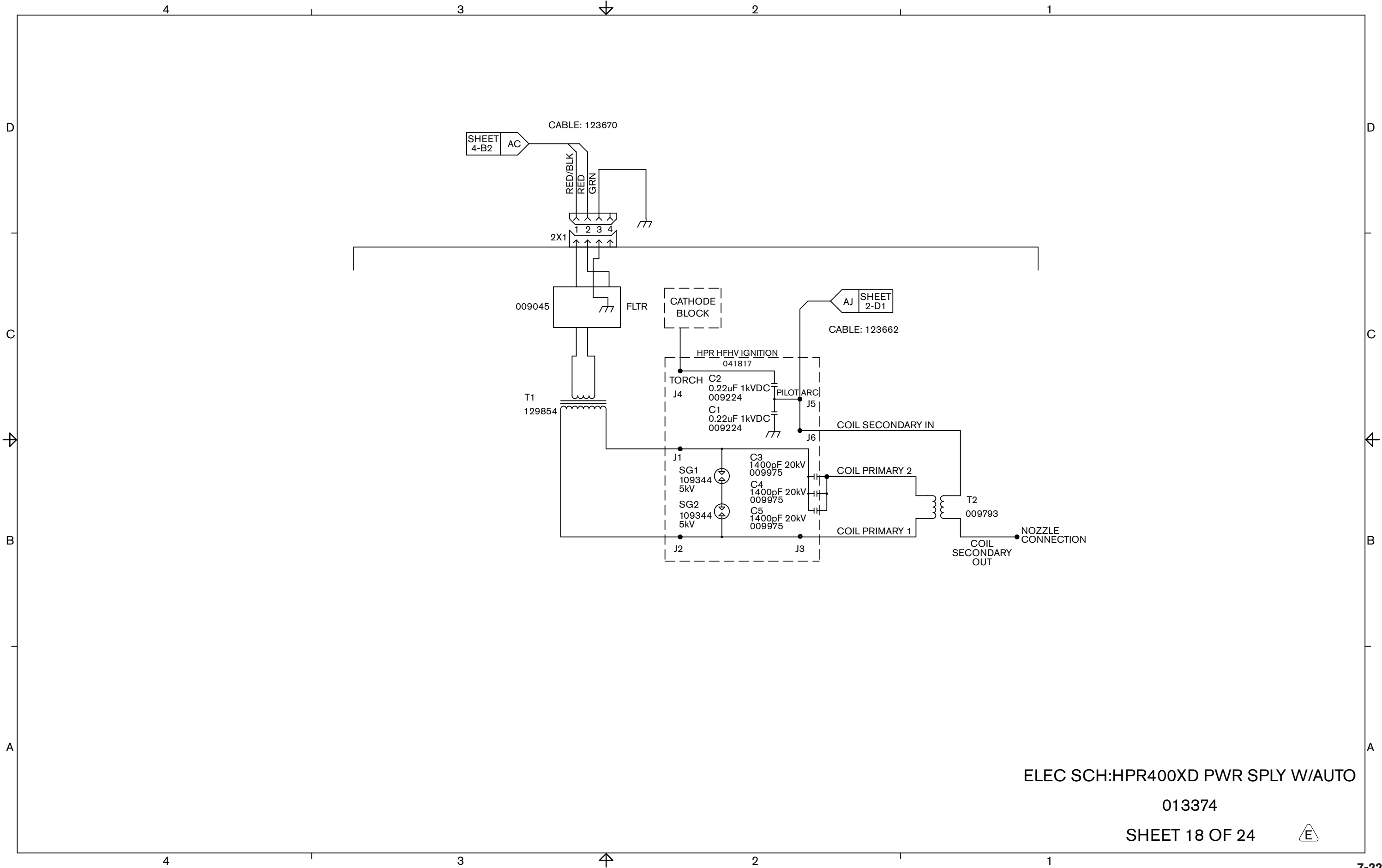
013374

SHEET 16 OF 24



PCB2
HPR AUTO GAS
METERING CONSOLE
CONTROL
041828



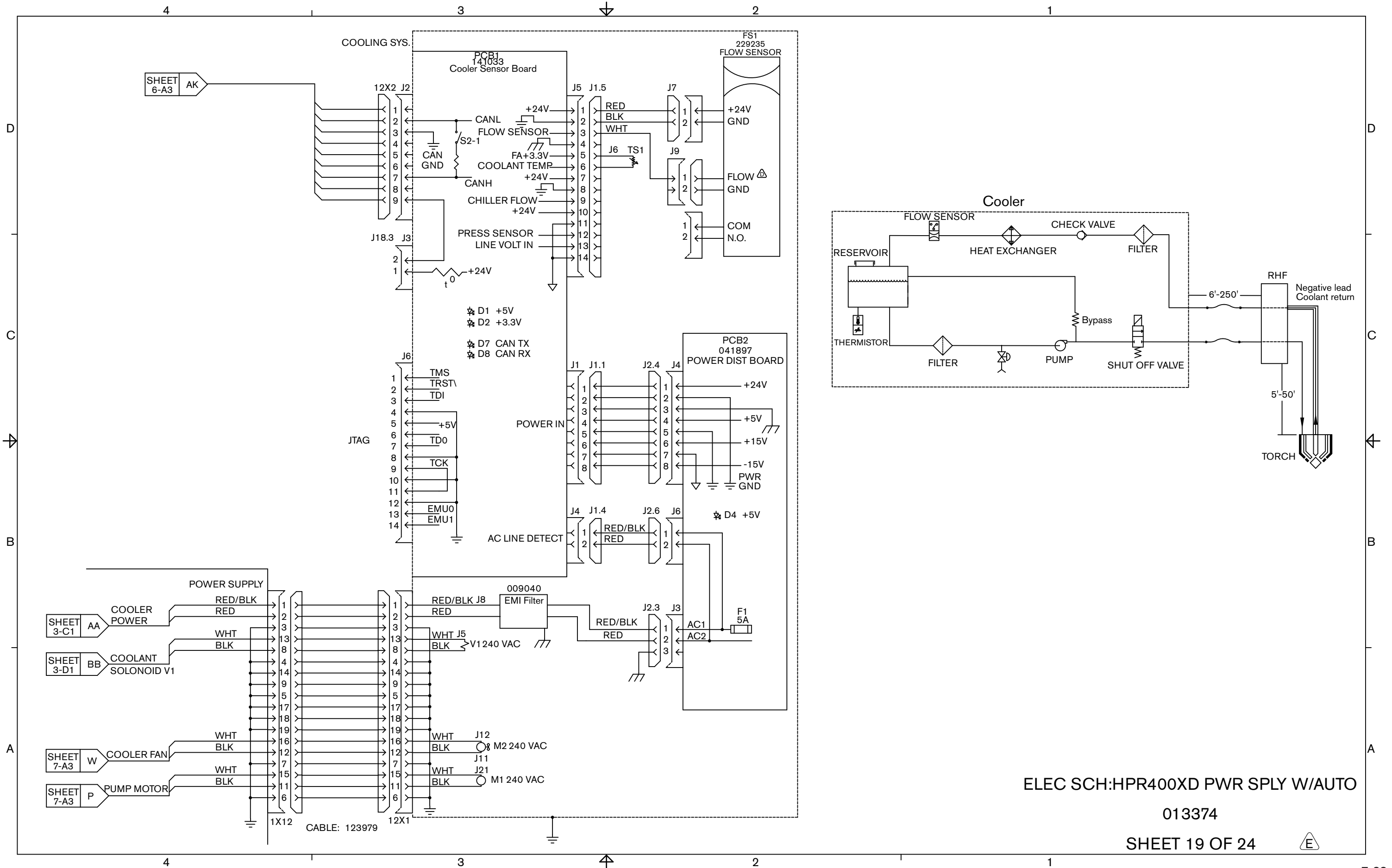


ELEC SCH:HPR400XD PWR SPLY W/AUTO

013374

SHEET 18 OF 24



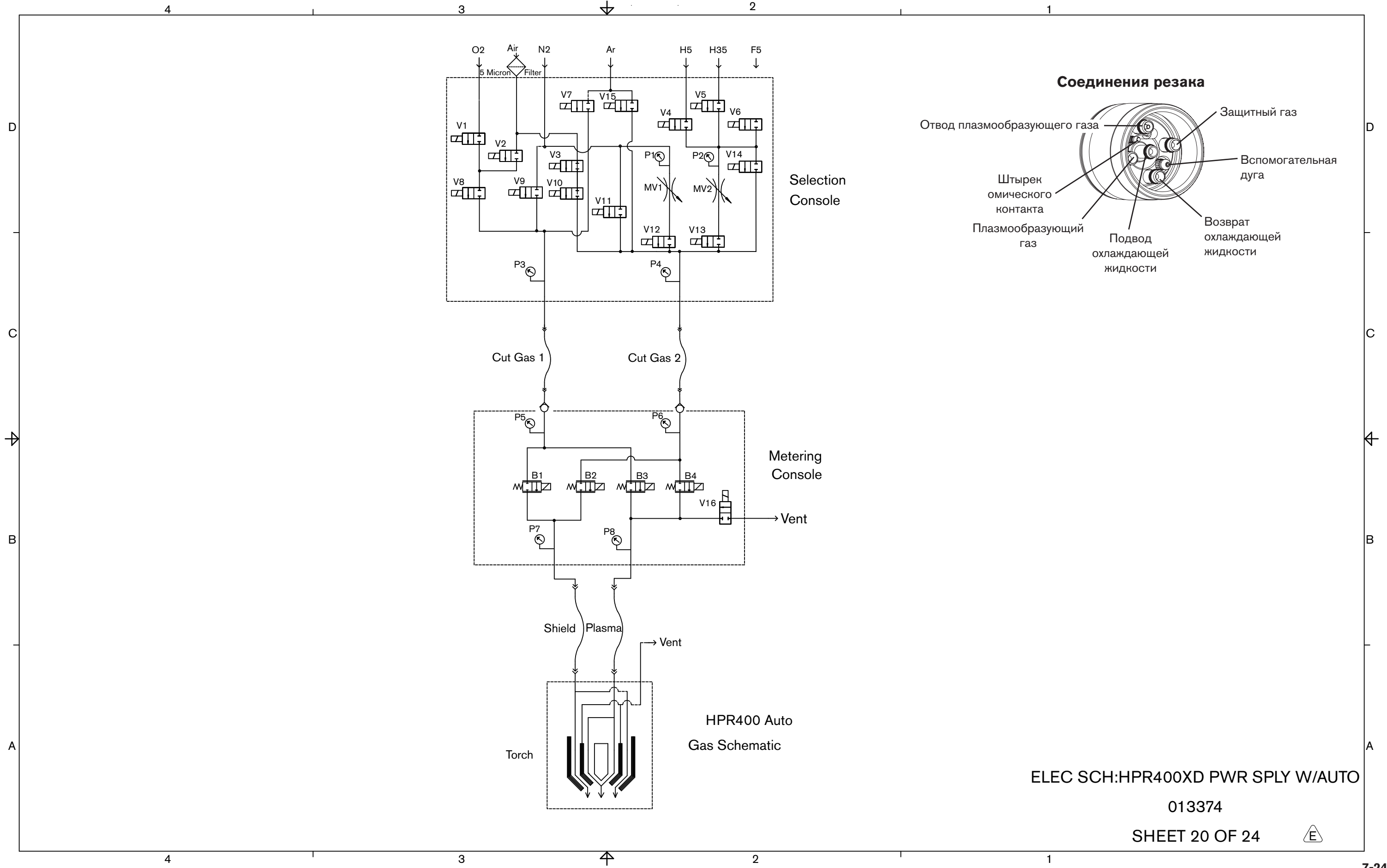


ELEC SCH:HPR400XD PWR SPLY W/AUTO

013374

SHEET 19 OF 24





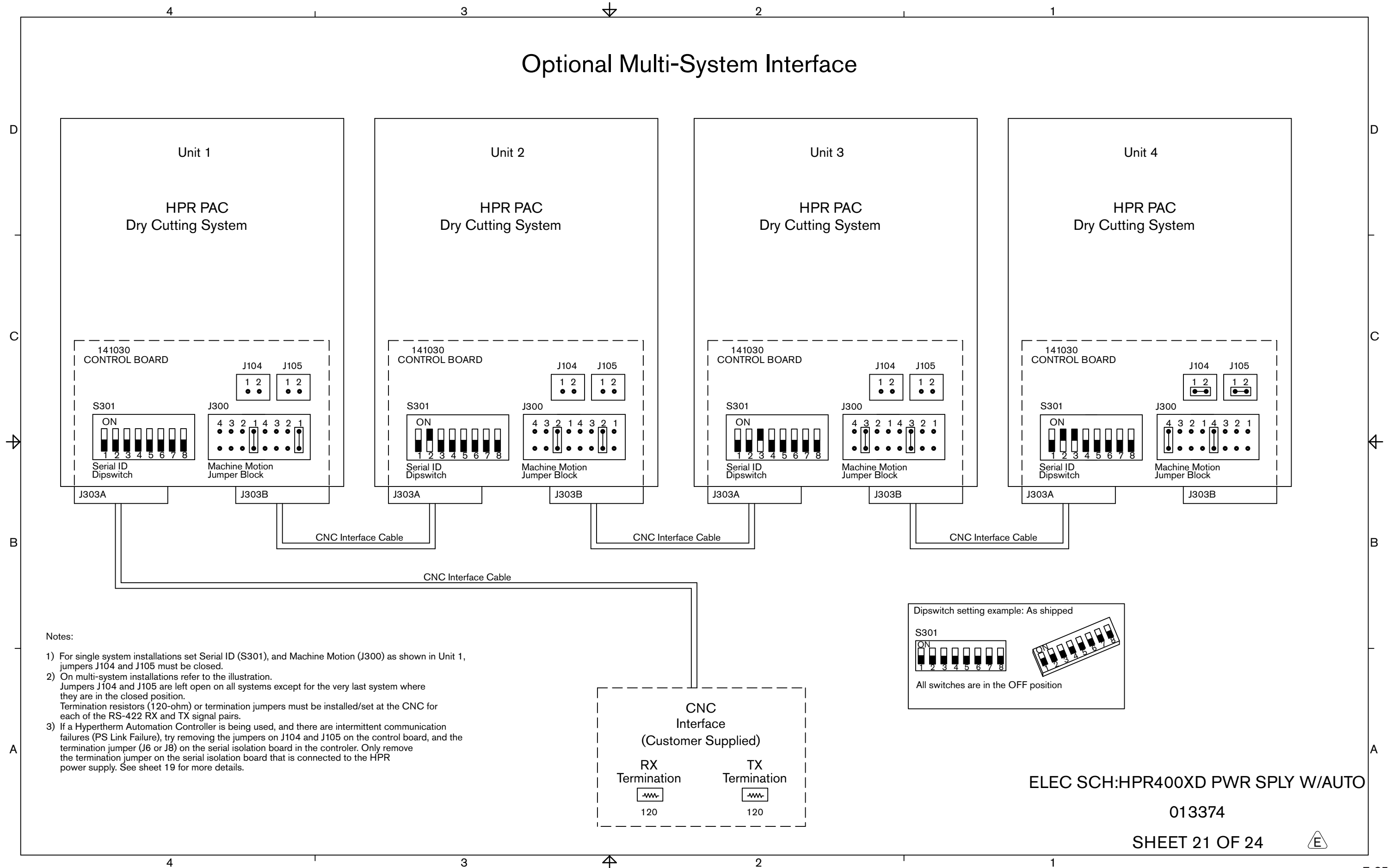
ELEC SCH:HPR400XD PWR SPLY W/AUTO

013374

SHEET 20 OF 24

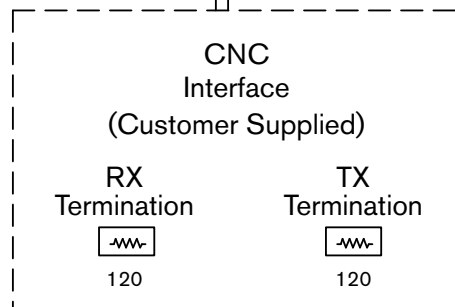
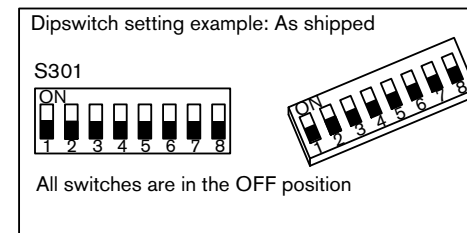


Optional Multi-System Interface



Notes:

- 1) For single system installations set Serial ID (S301), and Machine Motion (J300) as shown in Unit 1, jumpers J104 and J105 must be closed.
- 2) On multi-system installations refer to the illustration. Jumpers J104 and J105 are left open on all systems except for the very last system where they are in the closed position. Termination resistors (120-ohm) or termination jumpers must be installed/set at the CNC for each of the RS-422 RX and TX signal pairs.
- 3) If a Hypertherm Automation Controller is being used, and there are intermittent communication failures (PS Link Failure), try removing the jumpers on J104 and J105 on the control board, and the termination jumper (J6 or J8) on the serial isolation board in the controller. Only remove the termination jumper on the serial isolation board that is connected to the HPR power supply. See sheet 19 for more details.



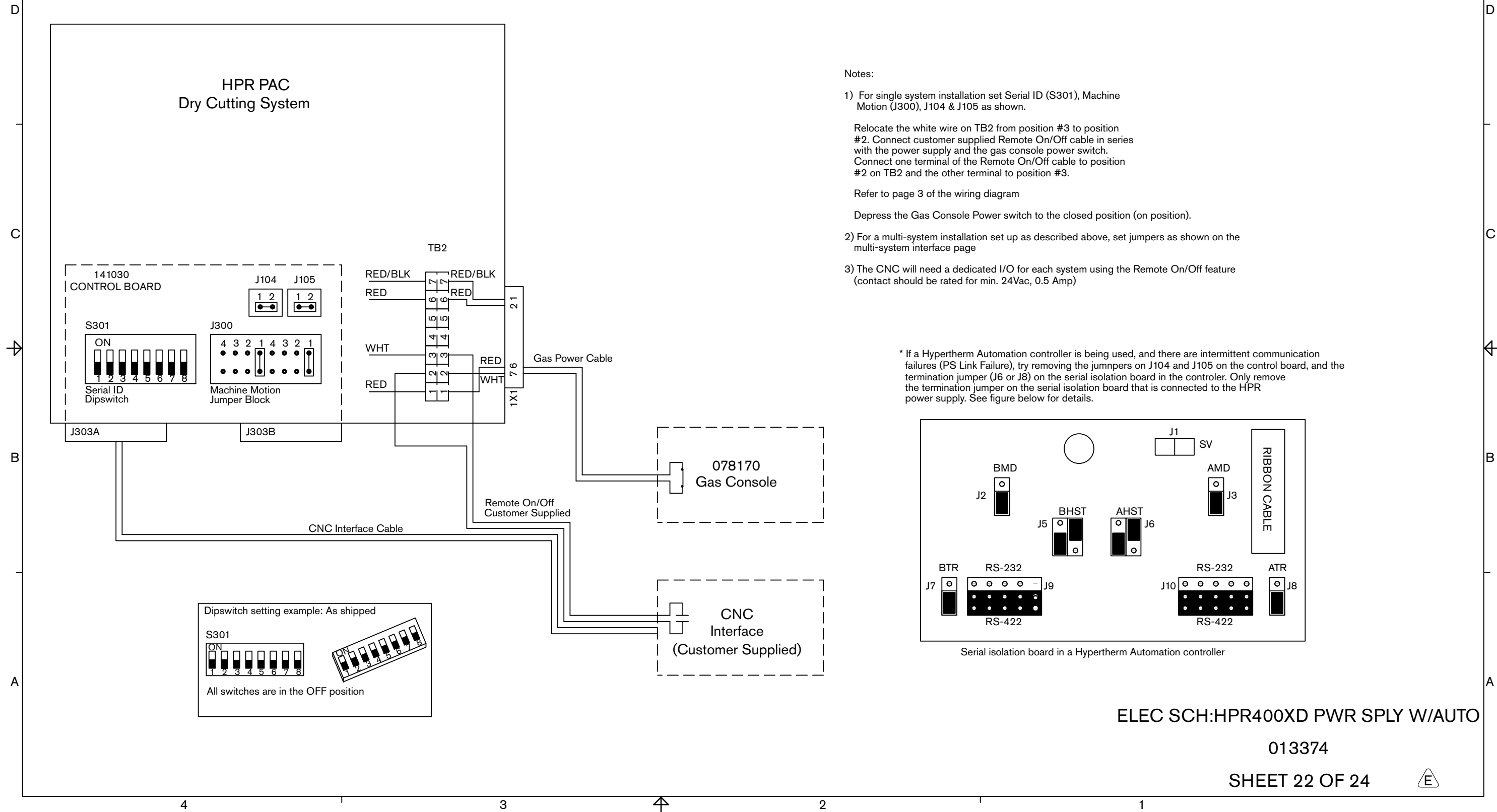
ELEC SCH:HPR400XD PWR SPLY W/AUTO

013374

SHEET 21 OF 24



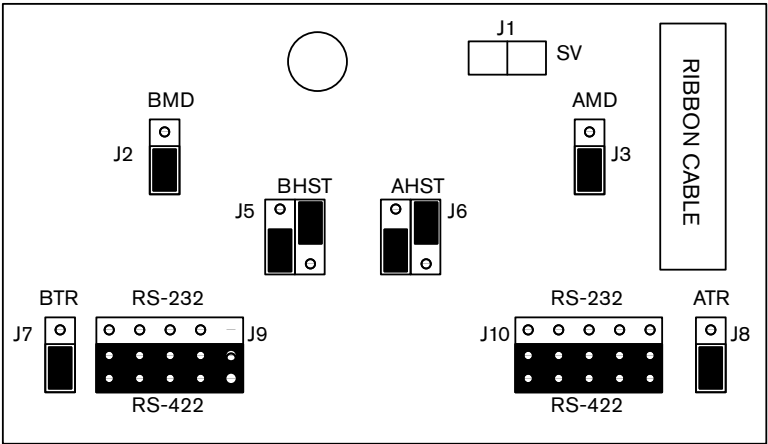
Optional Remote On/Off



Notes:

- 1) For single system installation set Serial ID (S301), Machine Motion (J300), J104 & J105 as shown.
Relocate the white wire on TB2 from position #3 to position #2. Connect customer supplied Remote On/Off cable in series with the power supply and the gas console power switch. Connect one terminal of the Remote On/Off cable to position #2 on TB2 and the other terminal to position #3.
Refer to page 3 of the wiring diagram
Depress the Gas Console Power switch to the closed position (on position).
- 2) For a multi-system installation set up as described above, set jumpers as shown on the multi-system interface page
- 3) The CNC will need a dedicated I/O for each system using the Remote On/Off feature (contact should be rated for min. 24Vac, 0.5 Amp)

* If a Hypertherm Automation controller is being used, and there are intermittent communication failures (PS Link Failure), try removing the jumpers on J104 and J105 on the control board, and the termination jumper (J6 or J8) on the serial isolation board in the controller. Only remove the termination jumper on the serial isolation board that is connected to the HPR power supply. See figure below for details.



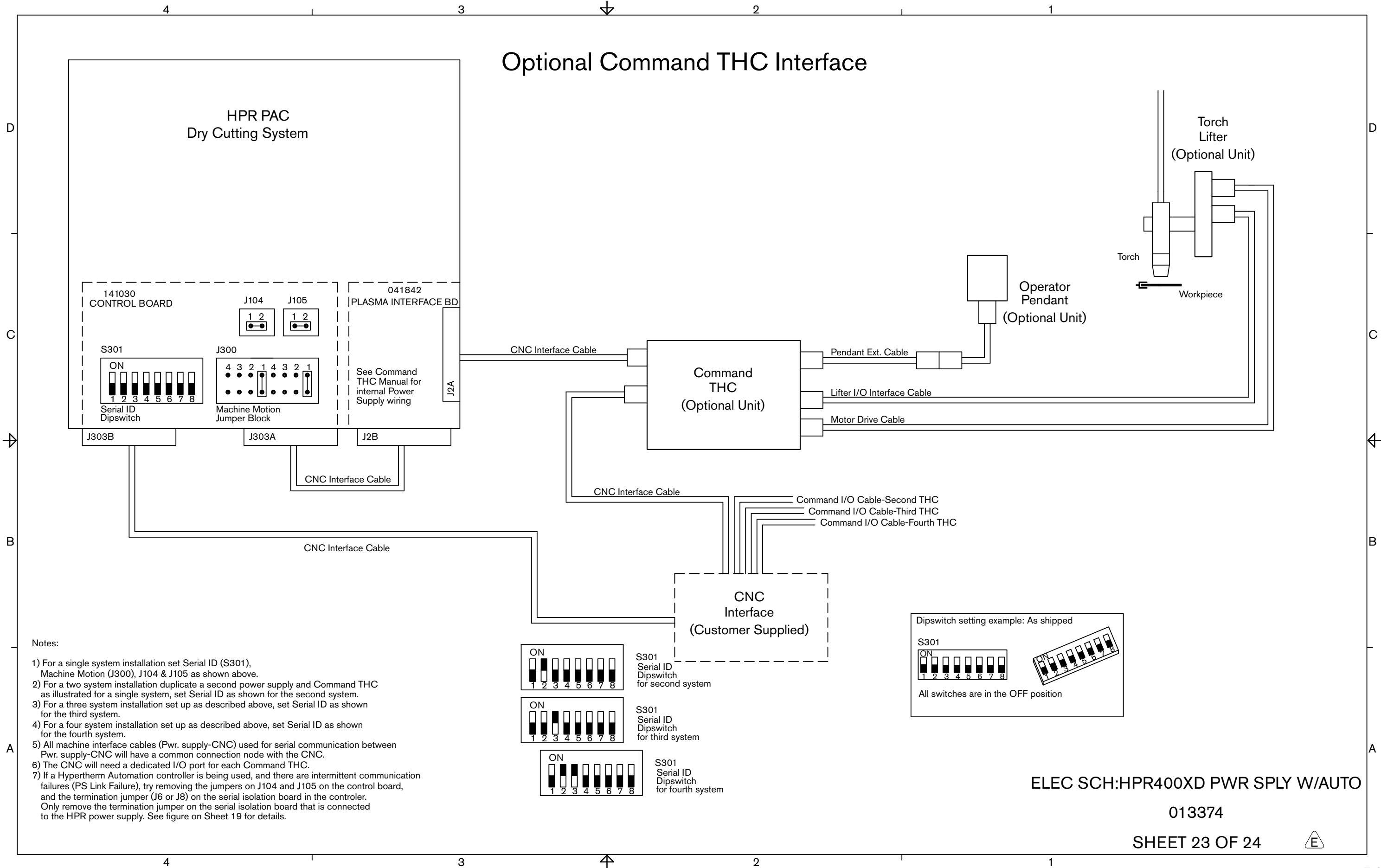
ELEC SCH:HPR400XD PWR SPLY W/AUTO

013374

SHEET 22 OF 24

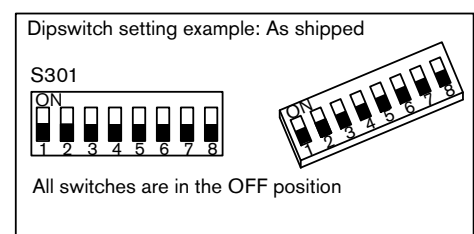
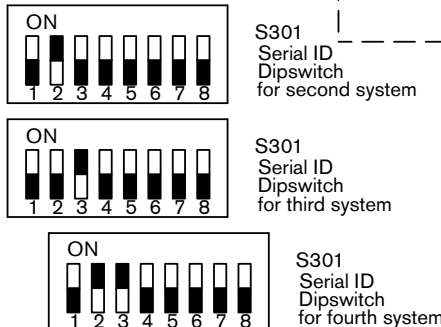


Optional Command THC Interface



Notes:

- 1) For a single system installation set Serial ID (S301), Machine Motion (J300), J104 & J105 as shown above.
- 2) For a two system installation duplicate a second power supply and Command THC as illustrated for a single system, set Serial ID as shown for the second system.
- 3) For a three system installation set up as described above, set Serial ID as shown for the third system.
- 4) For a four system installation set up as described above, set Serial ID as shown for the fourth system.
- 5) All machine interface cables (Pwr. supply-CNC) used for serial communication between Pwr. supply-CNC will have a common connection node with the CNC.
- 6) The CNC will need a dedicated I/O port for each Command THC.
- 7) If a Hypertherm Automation controller is being used, and there are intermittent communication failures (PS Link Failure), try removing the jumpers on J104 and J105 on the control board, and the termination jumper (J6 or J8) on the serial isolation board in the controller. Only remove the termination jumper on the serial isolation board that is connected to the HPR power supply. See figure on Sheet 19 for details.



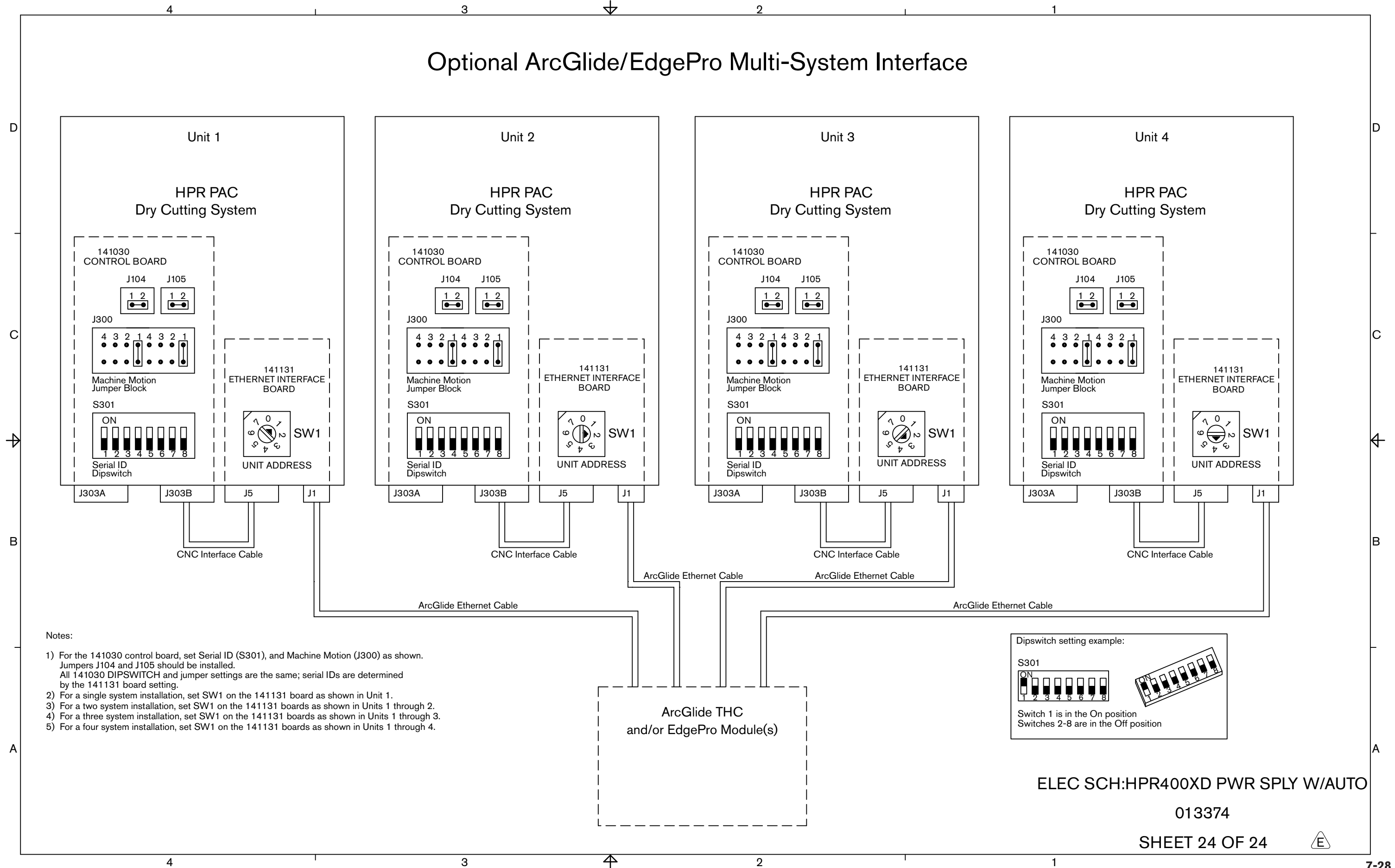
ELEC SCH:HPR400XD PWR SPLY W/AUTO

013374

SHEET 23 OF 24

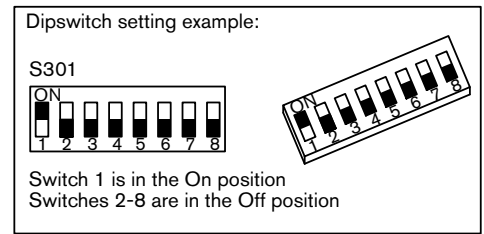


Optional ArcGlide/EdgePro Multi-System Interface



Notes:

- 1) For the 141030 control board, set Serial ID (S301), and Machine Motion (J300) as shown. Jumpers J104 and J105 should be installed. All 141030 DIPSWITCH and jumper settings are the same; serial IDs are determined by the 141131 board setting.
- 2) For a single system installation, set SW1 on the 141131 board as shown in Unit 1.
- 3) For a two system installation, set SW1 on the 141131 boards as shown in Units 1 through 2.
- 4) For a three system installation, set SW1 on the 141131 boards as shown in Units 1 through 3.
- 5) For a four system installation, set SW1 on the 141131 boards as shown in Units 1 through 4.



ELEC SCH:HPR400XD PWR SPLY W/AUTO

013374

SHEET 24 OF 24



**ПАСПОРТ БЕЗОПАСНОСТИ ОХЛАЖДАЮЩЕЙ
ЖИДКОСТИ РЕЗАКА HYPERTHERM**

Содержание данного раздела.

Раздел 1. Идентификация вещества/смеси и компании/предприятия.....	a-2
Раздел 2. Виды опасного воздействия и условия их возникновения	a-2
Раздел 3. Состав/информация об ингредиентах	a-3
Раздел 4. Меры первой помощи.....	a-3
Раздел 5. Противопожарные меры	a-3
Раздел 6. Меры по предотвращению чрезвычайных ситуаций	a-3
Раздел 7. Правила обращения и хранения	a-4
Раздел 8. Контроль вредного воздействия/Средства индивидуальной защиты	a-4
Раздел 9. Физические и химические свойства.....	a-4
Раздел 10. Стабильность и химическая активность	a-5
Раздел 11. Токсичность.....	a-5
Раздел 12. Экологическая информация	a-5
Раздел 13. Утилизация и захоронение отходов (остатков).....	a-6
Раздел 14. Правила транспортирования.....	a-6
Раздел 15. ЮРИДИЧЕСКАЯ ИНФОРМАЦИЯ	a-6
Раздел 16. Дополнительная информация	a-7
Точка замерзания раствора пропиленгликоля	a-8

Дата	ПАСПОРТ БЕЗОПАСНОСТИ	Редакция
6 декабря 2010 г.	Смесь 30 % PG охлаждающей жидкости резака	2.01CLP

РАЗДЕЛ 1. ИДЕНТИФИКАЦИЯ ВЕЩЕСТВА/СМЕСИ И КОМПАНИИ/ПРЕДПРИЯТИЯ

Название продукта — смесь 30% PG охлаждающей жидкости резака

Название продукта GHS — **не применимо.**

Химическое название — **не применимо.**

Коммерческое название — смесь 30 % PG охлаждающей жидкости резака

Номер CAS — **не применимо.**

Номер EINECS — **не применимо.**

Регистрационный номер REACH — **нет данных.**

Соответствующие идентифицированные использования вещества или смеси и нерекомендуемые использования

Идентифицированное использование(я) — **только промышленное использование.**

Нерекомендуемые использования — **нет данных.**

Информация о поставщике паспорта безопасности

Название компании — **Hypertherm**

Телефон — **+1 (603) 643-5638 (США), +31 (0) 165 596 907 (Европа)**

Адрес электронной почты (компетентное лицо) — **technical.service@Hypertherm.com**

Адрес — **Р.О. Box 5010, Hanover, NH 03755 USA (США),
Vaartveld 9, 4704 SE Roosendaal, Nederlands (Европа)**

Номер телефона на случай чрезвычайной ситуации — **(800) 255-3924 (США), +1 (813) 248-0585 (международный)**



Hypertherm®

РАЗДЕЛ 2. ВИДЫ ОПАСНОГО ВОЗДЕЙСТВИЯ И УСЛОВИЯ ИХ ВОЗНИКНОВЕНИЯ

Классификация ЕС	НЕТ	Классификация GHS Сигнальное слово(а)	НЕТ
НЕТ	НЕТ	НЕТ	НЕТ

В соответствии с Регламентом (ЕС) 1272/2008 (CLP) — НЕ КЛАССИФИЦИРОВАН

В соответствии с Директивами 67/548/ЕЕС и 1999/45/ЕС — НЕ КЛАССИФИЦИРОВАН

Препарат не классифицирован как опасный согласно Директивам 1999/45/ЕС и 2006/121/ЕС.

Фразы риска — НЕТ


Фразы безопасности — НЕТ

Заявление(я) об опасностях — НЕТ

Предупредительное заявление(я) — НЕТ

Дата	ПАСПОРТ БЕЗОПАСНОСТИ	Редакция
6 декабря 2010 г.	Смесь 30 % PG охлаждающей жидкости резака	2.01CLP

РАЗДЕЛ 3. СОСТАВ/ИНФОРМАЦИЯ ОБ ИНГРЕДИЕНТАХ

ОПАСНЫЙ ИНГРЕДИЕНТ 1	% В ВЕСОВОМ ОТНОШЕНИИ	Номер CAS	Номер ЕС	Классификация ЕС
Пропиленгликоль	30–50	57-55-6	200-338-0	НЕТ
Классификация GHS				
Не классифицирован				НЕТ
ОПАСНЫЙ ИНГРЕДИЕНТ 2	% В ВЕСОВОМ ОТНОШЕНИИ	Номер CAS	Номер ЕС	Классификация ЕС
Бензотриазол	< 1,0	95-14-7	202-394-1	Хн, F
Классификация GHS				
БЕРЕГИСЬ!  		Сильная токсичность 4 (оральная, кожная, ингаляционная) Раздражение глаз 2, хроническая токсичность для водной среды 3		H302, 312, 319, 332, 412

Полный текст фраз риска см. в разделе 16. Полный текст фраз опасностей см. в разделе 16. Неопасные компоненты не указаны в перечне.

РАЗДЕЛ 4. МЕРЫ ПЕРВОЙ ПОМОЩИ

Вдыхание	Маловероятна опасность вдыхания (кроме наличия в форме аэрозоля). Оградите пациента от воздействия.
Контакт с кожей	Промойте кожу водой
Контакт с глазами	При попадании вещества в глаза немедленно промойте их большим количеством воды в течение нескольких минут
Проглатывание	Обладает слабительным действием. Не пытайтесь вызвать рвоту. В случае проглатывания немедленно обратитесь за медицинской помощью и покажите эту емкость или этикетку.
Последующая медицинская помощь	Необходимость маловероятна, в противном случае — симптоматическое лечение.

РАЗДЕЛ 5. ПРОТИВОПОЖАРНЫЕ МЕРЫ

Горючий, но не легковоспламеняющийся.

Средства огнетушения	Тушение желательно выполнять с помощью порошка, пены или путем распыления воды.
Неподходящие средства огнетушения	Неизвестны
Противопожарное оборудование	При пожаре следует пользоваться автономным дыхательным аппаратом и подходящей защитной одеждой

РАЗДЕЛ 6. МЕРЫ ПО ПРЕДОТВРАЩЕНИЮ ЧРЕЗВЫЧАЙНЫХ СИТУАЦИЙ


Меры по обеспечению личной безопасности	Пользуйтесь защитной одеждой
Контроль воздействия на окружающую среду	Обеспечьте абсорбирование в песок, землю или любой другой подходящий абсорбирующий материал
Другое	отсутствуют

Дата	ПАСПОРТ БЕЗОПАСНОСТИ	Редакция
6 декабря 2010 г.	Смесь 30 % PG охлаждающей жидкости резака	2.01CLP

РАЗДЕЛ 7. ПРАВИЛА ОБРАЩЕНИЯ И ХРАНЕНИЯ

Обращение	Вредное воздействие при нормальных условиях обращения и использования маловероятно
Хранение	Храните емкость плотно закрытой в сухом состоянии. Держите на расстоянии от источников тепла. Храните вне досягаемости детей. Держите на расстоянии от окисляющих веществ.
Температура хранения	Температура окружающей среды
Срок хранения	Стабилен при температуре окружающей среды
Конкретное использование	Только промышленное использование

РАЗДЕЛ 8. КОНТРОЛЬ ВРЕДНОГО ВОЗДЕЙСТВИЯ/СРЕДСТВА ИНДИВИДУАЛЬНОЙ ЗАЩИТЫ

	Респираторы	Обычно средства защиты органов дыхания не требуются. Пользуйтесь подходящими средствами защиты органов дыхания, если высока вероятность превышения пределов воздействия на рабочем месте. Может потребоваться подходящая противопылевая маска или респиратор с фильтром типа A/P.
	Защита глаз	Защитные очки.
	Перчатки	Пользоваться защищающими от воздействия химических веществ перчатками необязательно.
	Защита тела	Нет.
	Технический контроль	Обеспечьте подходящую вентиляцию для удаления пара, дыма, пыли и т. д.
	Другое	Нет.

ПРЕДЕЛЫ ВОЗДЕЙСТВИЯ НА РАБОЧЕМ МЕСТЕ

ВЕЩЕСТВО	НОМЕР CAS	LTEL (средневзвешенная концентрация за 8 часов, частей на миллион)	LTEL (средневзвешенная концентрация за 8 часов, мг/м ³)	STEL (частей на миллион)	STEL (мг/м ³)	Примечание.
Пропиленгликоль	57-55-6	НЕ УСТАНОВЛЕНО	10 *	НЕ УСТАНОВЛЕНО	НЕ УСТАНОВЛЕНО	A1HA WEEL в США
Бензотриазол	95-14-7	НЕ УСТАНОВЛЕНО	НЕ УСТАНОВЛЕНО	НЕ УСТАНОВЛЕНО	НЕ УСТАНОВЛЕНО	Отсутствуют

РАЗДЕЛ 9. ФИЗИЧЕСКИЕ И ХИМИЧЕСКИЕ СВОЙСТВА

Информация об основных физико-химических свойствах

Внешний вид — жидкость	Давление пара (мм рт. ст.) — нет данных
Цвет — розоватый — красноватый	Плотность пара (воздух=1) — нет данных
Запах — легкий	Плотность (г/мл) — 1,0 ± 0,1 г/мл
Порог запаха (частей на миллион) — нет данных	Растворимость (вода) — растворимый
pH (значение) — 5,5–7,0 (концентрированный)	Растворимость (другое) — не установлено
Точка плавления (°C) / точка замерзания (°C) — < 0 °C	Коэффициент разделения (n-октанол/вода) — нет данных
Точка/диапазон кипения (°C): >100 °C	Температура самовозгорания (°C) — нет данных
Точка возгорания (°C) — >95 °C	Температура разложения (°C) — нет данных
Скорость испарения — нет данных	Вязкость (мПа*с) — нет данных
Возгораемость (твердое, газообразное состояние) — невозгораемое	Взрывчатые свойства — не взрывчатое
Пределы взрываемости — нет данных	Окислительные свойства — не окисляет
Дополнительная информация — отсутствует	

Дата	ПАСПОРТ БЕЗОПАСНОСТИ	Редакция
6 декабря 2010 г.	Смесь 30 % PG охлаждающей жидкости резака	2.01CLP

РАЗДЕЛ 10. СТАБИЛЬНОСТЬ И ХИМИЧЕСКАЯ АКТИВНОСТЬ

Химическая активность	отсутствуют
Химическая стабильность	Стабилен при нормальных условиях
Возможность опасных реакций	отсутствуют
Условия, вызывающие опасные изменения	Не прогнозируются
Несовместимые материалы	Держите на расстоянии от окисляющих веществ
Опасные продукты разложения	Угарный газ, углекислый газ, оксиды азота

РАЗДЕЛ 11. ТОКСИЧНОСТЬ

11.1.1 — Вещества

Сильная токсичность	
Проглатывание	Низкая оральная токсичность, однако проглатывание может привести к раздражению пищеварительного тракта
Вдыхание	Опасность при вдыхании маловероятна
Контакт с кожей	Слабое раздражение кожи кролика
Контакт с глазами	Слабое раздражение глаз
Знак(и) опасности	отсутствуют
Серьезное повреждение/раздражение глаз	Слабое раздражение глаз
Чувствительность органов дыхания или кожи	Слабое раздражение кожи кролика
Мутагенез	Неизвестно
Канцерогенность	Данный продукт и его компоненты не указаны в IARC, NTP, OSHA, ACGIH как известные или предположительные канцерогены
Репродуктивная токсичность	Неизвестно
Токсичность для конкретного органа — однократное воздействие	Неизвестно
Токсичность для конкретного органа — многократное воздействие	Неизвестно
Опасность развития аспирационных состояний	Неизвестно

РАЗДЕЛ 12. ЭКОЛОГИЧЕСКАЯ ИНФОРМАЦИЯ

Токсичность	Не допускайте попадания этого химического вещества/продукта в окружающую среду.
Стойкость и разлагаемость	Биоразлагаемый
Бионакопительный потенциал	Не прогнозируются
Мобильность в почве	Предполагается, что продукт будет иметь умеренную мобильность в почве
Результаты оценки PBT и vPvB	Не назначается
Другие негативные воздействия	Не прогнозируются

Дата	ПАСПОРТ БЕЗОПАСНОСТИ	Редакция
6 декабря 2010 г.	Смесь 30 % PG охлаждающей жидкости резака	2.01CLP

РАЗДЕЛ 13. УТИЛИЗАЦИЯ И ЗАХОРОНЕНИЕ ОТХОДОВ (ОСТАТКОВ)

Методы утилизации отходов — утилизация должна выполняться в соответствии с национальным, региональным и местным законодательством. Специальные меры не требуются. Специальная предварительная очистка сточных вод не требуется.

Дополнительная информация — нет

РАЗДЕЛ 14. ПРАВИЛА ТРАНСПОРТИРОВАНИЯ

Не классифицирован как опасный для транспортировки.

Бестарная транспортировка в соответствии с Приложением II MARPOL73/78 и Кодексом IBC.

РАЗДЕЛ 15. ЮРИДИЧЕСКАЯ ИНФОРМАЦИЯ

США

TSCA (Закон о контроле за токсичными веществами) — **указано в перечне.**

SARA 302 — крайне опасные вещества — **не применимо.**

SARA 313 — токсичные химические вещества — **не применимо.**

SARA 311/312 — категории опасностей — **нет.**

CERCLA (Закон о всеобъемлющих мерах по охране окружающей среды, компенсациях и ответственности) — **не применимо.**

CWA (Закон о чистой воде) — CWA 307 — приоритетные загрязнители — **нет.**

CAA (Закон о чистом воздухе 1990 г.) CAA 112 — опасные загрязнители воздуха (HAP) — **нет.**

Законопроект 65 (Калифорния) — **не применимо.**

Списки веществ штатов согласно праву на получение информации — **Номер CAS 95-14-7, указано в перечне в Массачусетсе, Нью-Джерси и Пенсильвании.**

Канада

Классификация WHMIS (Канада) — **не классифицировано.**

КАНАДСКИЙ СПИСОК РАСКРЫТИЯ ИНГРЕДИЕНТОВ — **не применимо.**

Канада (DSL/NDL) — **указано в перечне.**

ЕС

EINECS (Европа) — **указано в перечне.**

Wassergefährdungsklasse (Германия) — **нет.**

Дата	ПАСПОРТ БЕЗОПАСНОСТИ	Редакция
6 декабря 2010 г.	Смесь 30 % PG охлаждающей жидкости резака	2.01 CLP

РАЗДЕЛ 16. ДОПОЛНИТЕЛЬНАЯ ИНФОРМАЦИЯ

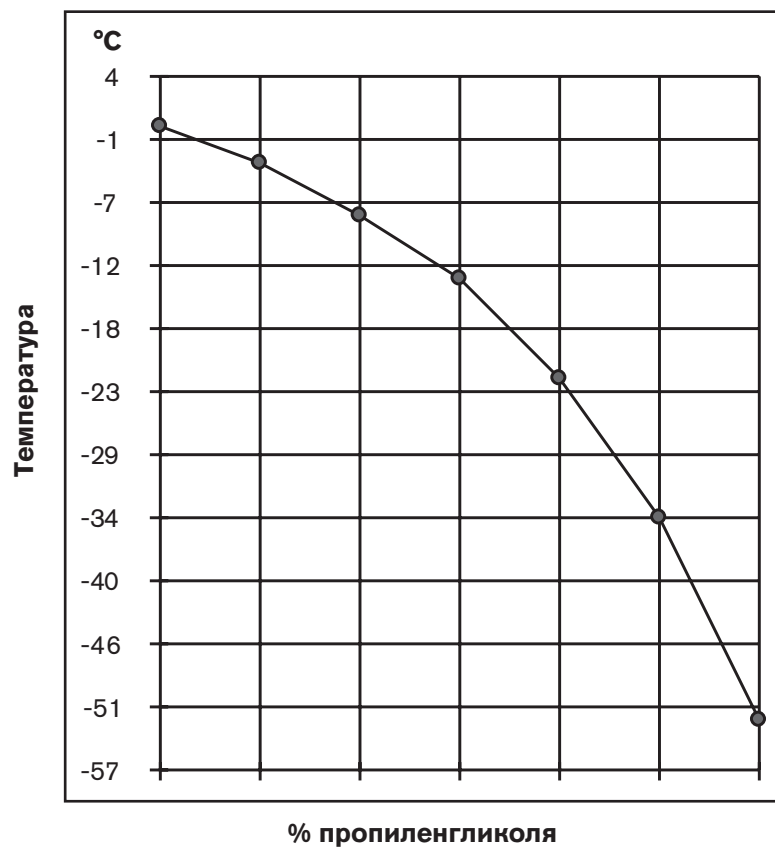
Следующие разделы содержат изменения или новые заявления: 1-16

Экспликация

LTEL	Предел длительного воздействия
STEL	Предел кратковременного воздействия
STOT	Токсичность для конкретного органа
DNEL	Производный безопасный уровень
PNEC	Прогнозируемая безопасная концентрация

Ссылки

<p>Фразы риска и безопасности Нет. Препарат не классифицирован как опасный согласно Директивам 1999/45/ЕС и 2006/121/ЕС.</p>
<p>Заявление(я) об опасностях и предупредительное заявление(я) Нет. Препарат не классифицирован как опасный согласно Директивам 1999/45/ЕС и 2006/121/ЕС.</p>
<p>Рекомендации по обучению — нет.</p>
<p>Дополнительная информация США — NFPA (Национальная ассоциация пожарной защиты) — рейтинг NFPA: возгораемость — 1, здоровье — 0, нестабильность/химическая активность — 0.</p>
<p>Информация, содержащаяся в настоящей публикации или иным образом предоставленная пользователям, считается точной и предлагается добросовестно, однако пользователи должны сами убедиться в применимости продукта для конкретной цели. Hypertherm не дает никаких гарантий в отношении применимости продукта для конкретной цели, и любые косвенные гарантии и условия (предусмотренные в установленном порядке или иные) исключаются в той мере, в которой такое исключение не запрещается законодательством. Hypertherm не принимает на себя никакой ответственности за убытки или ущерб (кроме доказанного ущерба в результате смерти или травмы по причине использования дефектного продукта) при использовании данной информации. Свободное пользование патентами, авторскими правами и промышленными образцами не предполагается.</p> <p style="text-align: center;">Примечание. Оригинал паспорта безопасности составлен на английском языке</p>



Точка замерзания раствора пропиленгликоля

ПРОТОКОЛ ОБМЕНА ДАННЫМИ С ЧПУ

Содержание данного раздела.

Оборудование интерфейса.....	b-2
Перечень сигналов.....	b-2
Сигналы.....	b-2
Оборудование.....	b-3
Многоточечная проводка.....	b-4
Многоточечная адресация.....	b-5
Последовательные команды.....	b-5
Формат.....	b-5
Формирование кадра.....	b-5
Команды.....	b-5
Таблица команд (1 из 14).....	b-6
Ошибки.....	b-20
Вычисление контрольных сумм.....	b-20
Коды ошибок.....	b-21
Коды состояния.....	b-25
Коды типа газа.....	b-25
Требования к ЧПУ.....	b-26
Автоматическая система управления подачей газа.....	b-26
Рекомендации по последовательному интерфейсу.....	b-27
Контрольная сумма.....	b-27
Повторная передача сообщения.....	b-27
Экранирующая оболочка кабелей.....	b-27

Оборудование интерфейса

- В интерфейсе используется сочетание дискретных сигналов (5 входов, 3 выхода и 24 В пост. тока для возбуждения низким уровнем сигнала) и адресуемый интерфейс RS422.
- Оборудованием обеспечивается 4 уникальных адреса, за счет чего к одному последовательному порту ЧПУ можно подключить 4 системы. Механизм адресации будет расположен внутри источника тока на печатной плате (Примечание. Для 4 систем потребуется 32 канала ввода-вывода: 20 вводов и 12 выводов).
- В состав оборудования RS422 входит передатчик с тремя состояниями для отключения от линии, когда не происходит обмен данными.
- Отверстия для крепления опорной поверхности интерфейсной платы плазменной системы CommandTNC.
- Интерфейс должен быть совместим с CommandTNC/HD4070.

Перечень сигналов

Сигналы

Наименование сигнала	Тип	Описание
Plasma Start (Запуск плазмы)	Input (Ввод)	Когда этот сигнал активен, плазменная система выполняет зажигание дуги.
Machine Motion 1 (Перемещение станка 1)	Вывод	Показывает, что произошел перенос дуги на лист. Этот сигнал выбирается с помощью переключки на контрольной плате источника тока. На одну систему нужен только один сигнал перемещения. Остальные сигналы перемещения можно использовать для объединения нескольких систем в конфигурацию с гирляндным подключением.
Machine Motion 2 (Перемещение станка 2)	Вывод	Показывает, что произошел перенос дуги на лист. Этот сигнал выбирается с помощью переключки на контрольной плате источника тока. На одну систему нужен только один сигнал перемещения. Остальные сигналы перемещения можно использовать для объединения нескольких систем в конфигурацию с гирляндным подключением.
Machine Motion 3 (Перемещение станка 3)	Вывод	Показывает, что произошел перенос дуги на лист. Этот сигнал выбирается с помощью переключки на контрольной плате источника тока. На одну систему нужен только один сигнал перемещения. Остальные сигналы перемещения можно использовать для объединения нескольких систем в конфигурацию с гирляндным подключением.
Machine Motion 4 (Перемещение станка 4)	Вывод	Показывает, что произошел перенос дуги на лист. Этот сигнал выбирается с помощью переключки на контрольной плате источника тока. На одну систему нужен только один сигнал перемещения. Остальные сигналы перемещения можно использовать для объединения нескольких систем в конфигурацию с гирляндным подключением.

Перечень сигналов (продолжение)

Наименование сигнала	Тип	Описание
Hold Ignition (Удержание зажигания)	Input (Ввод)	Когда этот сигнал активен, система остается в режиме подачи защитного газа до возбуждения дуги, задерживая зажигание резака. Этот сигнал следует применять одновременно с пусковым сигналом.
System Error (Системная ошибка)	Вывод	Указывает на то, что в плазменной системе возникла ошибка. Для выяснения конкретного номера кода ошибки следует использовать последовательный интерфейс.
Pierce Complete (Окончание прожига)	Ввод	Когда этот сигнал активен, системой при прожиге будут использоваться защитные газы, подаваемые до возбуждения дуги. Когда сигнал снимается, система переключается на защитные режущие газы. Этот сигнал следует применять одновременно с пусковым сигналом.
Corner Current (Ток поворота)	Ввод	Когда этот сигнал активен, система переключится на заданное пользователем значение тока поворота.
Remote Power (Дистанционное выключение)	Ввод	Используется для включения и выключения питания
Not Ready for Start (Не готов к запуску)	Вывод	Когда сигнал включен, он указывает на то, что плазменная система не готова к получению сигнала запуска плазмы. Это может быть связано с очисткой системы или с ее нахождением в режиме тестирования газа.
Ramp-down Error (Ошибка плавного выключения)	Вывод	Указывает на то, что не было должным образом выполнено плавное выключение дуги. Сокращается срок службы расходных деталей.
TX+ (передатчик)	Последовательный	Передача с системы Подключиться к приемнику RX+ ЧПУ
TX- (передатчик)	Последовательный	Передача с системы Подключиться к приемнику RX- ЧПУ
RX+ (приемник)	Последовательный	Получение системой Подключиться к приемнику TX+ ЧПУ
RX- (приемник)	Последовательный	Получение системой Подключиться к приемнику TX- ЧПУ

Оборудование

Входы — возбуждаются низким уровнем сигнала, с сухими контактами, оптоизолированные

Не активен: 24 В или разомкнутая цепь, 0 мА

Активен: 0 В или замкнутый контакт (минимум 0 Ω, 6,5 мА; максимум 200 кΩ, 0,1 мА)

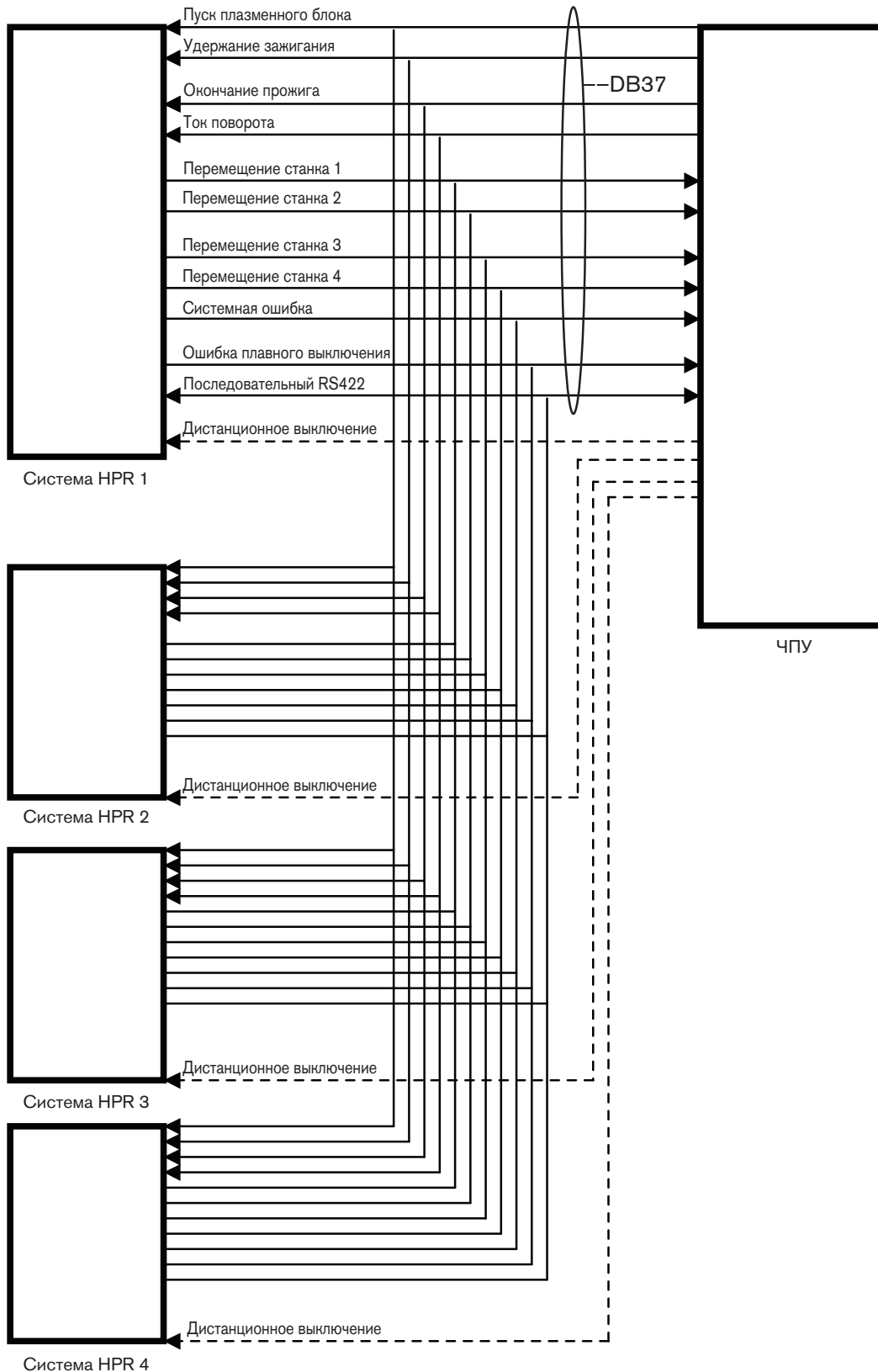
Выводы — возбуждаются низким уровнем сигнала, с открытыми коллекторами, оптоизолированные

Не активен: до 40 В разомкнутая цепь/открытый коллектор, 0 мА. Рекомендуется повышение напряжения в 24 В для перехода к нагрузке с высоким импедансом

Активен: максимальный выход 0,3 В для нагрузки с высоким импедансом, падение конденсатора до 5 мА или минимальное нагрузочное сопротивление 2 кΩ

Последовательный — последовательная связь по протоколу RS422

Многоточечная проводка



Многоточечная адресация

На контрольной плате источника тока имеются двухпозиционные переключатели в корпусе, предназначенные для задания идентификатора источника тока.

Двухпозиционные переключатели в корпусе 2, 3, 4 используются для задания идентификатора.

2	3	4	ИДЕНТИФИКАТОР
Выкл (Off)	Выкл (Off)	Выкл (Off)	0
Вкл (On)	Выкл (Off)	Выкл (Off)	1
Выкл (Off)	Вкл (On)	Выкл (Off)	2
Вкл (On)	Вкл (On)	Выкл (Off)	3
Выкл (Off)	Выкл (Off)	Вкл (On)	Зарезервировано
Вкл (On)	Выкл (Off)	Вкл (On)	Зарезервировано
Off (Выкл)	Вкл (On)	Вкл (On)	Зарезервировано
Вкл (On)	Вкл (On)	Вкл (On)	Зарезервировано

Включение питания систем с идентификатором 0 выполняется со включенным последовательным интерфейсом. Включение питания систем с любым другим идентификатором выполняется с выключенным последовательным интерфейсом.

Для реализации многоточечного интерфейса ЧПУ нужно направить команду SLEEP (Перейти в спящий режим) (086), которая переведет все системы на линии в спящий режим. Команда WAKE (Выйти из спящего режима) (085) с конкретным идентификатором системы выведет из спящего режима систему, с которой нужно взаимодействовать ЧПУ. Теперь можно направить любую команду на этот источник тока, тогда как все остальные системы будут игнорировать передаваемые сигналы. Когда ЧПУ прекращает работу с этим источником тока, нужно отправить команду SLEEP (Перейти в спящий режим), а затем используется команда WAKE (Выйти из спящего режима) для установления связи со следующей системой.

Последовательные команды

Формат

Протокол на основе ASCII
19 200 бод
8 информационных разрядов
1 стоповый разряд
Без контроля по четности
Без управления потоками

Формирование кадра

> = начало сообщения
3 разряда идентификатора команды
Данные
2 разряда контрольной суммы
< = конец сообщения

Пример: >0011C2<

Команды

В реакции на команду будет повторяться идентификатор команды, если в самой команде нет ошибок.

Таблица команд (1 из 14)

Идентификатор	Команда	Система	Описание
000	HELLO (Приветствие)	Ручная система управления подачей газа Автоматическая система управления подачей газа	Установка связи с плазменной системой. Эту команду следует использовать для идентификации системы 800XD или 400XD. При подключенном вторичном источнике тока и включенном питании команда возвращает значение «HPR800XD» вместо «HPR400XD». Данные: отсутствуют Возвращаемое значение: строка, идентифицирующая систему Пример: >00090< >000HYPERFORMANCE130MANUALB5< или >000HYPERFORMANCE130AUTO30< или >000HYPERFORMANCE130AUTOMIX1E<
001	VERSION (Версия)	Ручная система управления подачей газа Автоматическая система управления подачей газа	Получить версию микропрограммы источника тока. Данные: отсутствуют Возвращаемое значение: микропрограмма источника тока, затем микропрограмма системы управления подачей газа через пробел Пример: >00191< >001A.0 A.25< (источник тока — выпуск A, система управления подачей газа — выпуск A)
002	GET_STATE (Получить состояние)	Ручная система управления подачей газа Автоматическая система управления подачей газа	Получить текущее состояние плазменной системы. Данные: отсутствуют Возвращаемое значение: код состояния (см. таблицу V) Пример: >00292< >002000052< (код состояния 0)
003	LAST_ERROR (Последняя ошибка)	Ручная система управления подачей газа Автоматическая система управления подачей газа	Получить последнюю ошибку, возникшую в системе. Данные: отсутствуют Возвращаемое значение: код ошибки (см. таблицу IV) Пример: >00393< >00301165B< (код ошибки 116)
004	REMOTE_MODE (Дистанционный режим)	Ручная система управления подачей газа Автоматическая система управления подачей газа	Перевести систему в режим дистанционного управления, чтобы обеспечить дистанционное управление плазменной системой. Данные: отсутствуют Возвращаемое значение: 1 = принята, 0 = не принята Пример: >00494< >0041C5<

Таблица команд (2 из 14)

Идентификатор	Команда	Система	Описание
028	READ_PLASMA_AMPS (Считать силу тока плазменной системы)	Ручная система управления подачей газа Автоматическая система управления подачей газа	Считать действительное значение тока источника тока. Данные: отсутствуют Возвращаемое значение: ток источника тока в амперах Пример: >0289A< >02801305E<(130 A)
058	SET_NOMINAL_AMPS (Задать номинальную силу тока)	Автоматическая система управления подачей газа	Задать ток источника тока в амперах. Данные: 5–260 А (для HPR130 ограничение в 130 А) Возвращаемое значение: фактическое установленное значение тока Пример: >05813031< >058013061< (установить 130 А)
064	GAS_PREFLOW_GAS_PREFLOW_TEST_START (Включить подачу газ до возбуждения дуги)	Ручная система управления подачей газа Автоматическая система управления подачей газа	Включить подачу газов до возбуждения дуги. Не допускается в ходе резки. Данные: отсутствуют Возвращаемое значение: 1 = принята, 0 = не принята Пример: >0649A< >0641CB<
065	GAS_PREFLOW_TEST_STOP (Выключить подачу газ до возбуждения дуги)	Ручная система управления подачей газа Автоматическая система управления подачей газа	Выключить подачу газов до возбуждения дуги. Не допускается в ходе резки. Данные: отсутствуют Возвращаемое значение: 1 = принята, 0 = не принята Пример: >0659B< >0651CC<
066	GAS_CUTFLOW_TEST_START (Включить подачу режущих газов)	Ручная система управления подачей газа Автоматическая система управления подачей газа	Включить подачу режущих газов. Не допускается в ходе резки. Данные: отсутствуют Возвращаемое значение: 1 = принята, 0 = не принята Пример: >0669C< >0661CD<
067	GAS_CUTFLOW_TEST_STOP (Выключить подачу режущих газов)	Ручная система управления подачей газа Автоматическая система управления подачей газа	Выключить подачу режущих газов. Не допускается в ходе резки. Данные: отсутствуют Возвращаемое значение: 1 = принята, 0 = не принята Пример: >0679D< >0671CE<)

Таблица команд (3 из 14)

Идентификатор	Команда	Система	Описание
068	SYSTEM_RESET (Сбросить систему)	Ручная система управления подачей газа Автоматическая система управления подачей газа	Снять состояния ошибок и возобновить эксплуатацию. Команда принимается только тогда, когда система находится в состоянии ошибки завершения работы (код ошибки > 79, а состояние = 14). Данные: отсутствуют Возвращаемое значение: 1 = принята, 0 = не принята Пример: >0689E< >0681CF<
070	SET_CORNER_CURRENT (Ток поворота)	Ручная система управления подачей газа Автоматическая система управления подачей газа	Когда активируется ввод команды CORNER CURRENT, источник тока переключается на указанное процентное значение тока. Данные: % от тока резки (50–100 %) 50=50 % Возвращаемое значение: достигнутое значение в % Пример: >0707503< >070007563< (установить 75 %)<
071	MANUAL_PUMP_CONTROL (Ручное управление насосом)	Ручная система управления подачей газа Автоматическая система управления подачей газа	Используется для подавления программного управления насосом охлаждающей жидкости. Если в системе имеется неустранимая ошибка, подавить управление насосом невозможно. Данные: 1 = подавить программное управление для принудительного включения насоса, 0 = насос управляется системным программным обеспечением, подавление выключено Возвращаемое значение: 1 = принята, 0 = не принята Пример: >0711C9< >0711C9<
072	GET_CONTROL_VOLTAGE (Внутреннее управляющее напряжение)	Ручная система управления подачей газа Автоматическая система управления подачей газа	Возвращает внутреннее управляющее напряжение источника тока Данные: отсутствуют Возвращаемое значение: напряжение (1/10 В) 1200 = 120,0 В Пример: >07299< >07212005C< (120,0 В)

Таблица команд (4 из 14)

Идентификатор	Команда	Система	Описание
074	GET_IO_STATUS (Состояние входа-выхода)	Ручная система управления подачей газа Автоматическая система управления подачей газа	<p>Считать состояние портов ввода-вывода процессора цифровой обработки сигналов. Описание каждого разряда для портов A–F см. в перечне вводов-выводов.</p> <p>Данные: отсутствуют</p> <p>Возвращаемое значение: PA00000000 PB00000000 PC00000000 PD00000000 PE00000000 PF00000000</p> <p>В возвращаемом значении порты A–F разделяются пробелами. Цифры представляют собой запись в десятичной системе двоичного значения для порта. 1 = вкл, 0 = выкл.</p> <p>Пример: >0749B< >074PA00000100 PB00000000 PC00010101 PD00100000 PE00010000 PF10000000B7<</p>
078	SET_ALL_GAS_FLOWS (Задать все скорости потока газа)	Автоматическая система управления подачей газа	<p>Задать все скорости потока газа.</p> <p>Заданное значение смеси N₂ и заданное значение смеси Gas 2 применимы только тогда, когда в качестве плазмообразующего газа используется газовая смесь, такая как H35–N₂. В противном случае этим двум величинам следует присвоить значение 0.</p> <p>Значение 0 в качестве заданного значения для смеси N₂ приведет к тому, что система закроет SV12, электромагнитный клапан для смешивания N₂. Значение 0 в качестве заданного значения для смеси Gas 2 приведет к тому, что система закроет клапан SV13 и откроет SV14. Это приведет к тому, что поступающий газ будет обходить электромагнитный клапан 2 и поступать напрямую на выход системы смешивания.</p> <p>Данные: через пробел указываются: подача плазмообразующего газа при резке (0–99 фунт/кв. дюйм), подача плазмообразующего газа до возбуждения дуги (0–99 фунт/кв. дюйм), подача защитного газа при резке (0–99 фунт/кв. дюйм), подача защитного газа до возбуждения дуги (0–99 фунт/кв. дюйм), заданное значение для смеси N₂ (0–100 фунт/кв. дюйм); заданное значение для смеси Gas2 (0–100 фунт/кв. дюйм).</p> <p>Возвращаемое значение: 1 = принята, 0 = не принята</p> <p>Пример: >07855 45 35 25 50 50AB< >0781D0<</p>

Таблица команд (5 из 14)

Идентификатор	Команда	Система	Описание
079	GET_PS_INFO (Получить информацию из плазменной системы)	Ручная система управления подачей газа Автоматическая система управления подачей газа	Возвращает значения давлений, состояние системы и системную ошибку через пробелы Данные: отсутствуют Возвращаемое значение: давление плазмообразующего газа при резке (0044 = 44 фунт/кв. дюйм) давление плазмообразующего газа до возбуждения дуги (0044 = 44 фунт/кв. дюйм) давление защитного газа при резке (0044 = 44 фунт/кв. дюйм) давление защитного газа до возбуждения дуги (0044 = 44 фунт/кв. дюйм) заданное значение тока (в амперах) состояние системы (см. таблицу V) (0003 = состояние 3) системная ошибка (см. таблицу IV) (0000 = ошибка 0) давление режущего газа 1 (0044 = 44 фунт/кв. дюйм) давление режущего газа 2 (0044 = 44 фунт/кв. дюйм) давление на входе смеси N ₂ (0044 = 44 фунт/кв. дюйм) давление на входе смеси Gas2 (0044 = 44 фунт/кв. дюйм) Примечание. При конфигурации с использованием ручной системы управления подачей газа не измеряются значения для режущего газа 1, режущего газа 2, давления на входе смеси N ₂ и давления на входе смеси Gas 2. Пример: >079A0< >079PC0044 PP0042 SC0034 SP0035 CS0040 ST0003 ER0000 CG0000 CG0000 MV0000 MV0000DE<
084	DOWNLOAD_SOFTWARE (Загрузить ПО) В настоящий момент не реализована в системах HD4070 и HPR	подлежит определению	Загрузить новую микропрограмму в плазменную систему. Данные: подлежит определению Возвращаемое значение: 1 = принята, 0 = не принята Пример: подлежит определению
085	WAKE (Выйти из спящего режима)	Ручная система управления подачей газа Автоматическая система управления подачей газа	Эта команда используется для вывода системы из спящего режима и включения ее передатчика для связи по многоточечной линии. Данные: идентификатор системы, задаваемый двухпозиционными переключателями в корпусе, которые расположены на печатной плате. Возвращаемое значение: эхо команды Пример: >0850CD< >0850CD<
086	SLEEP (Перейти в спящий режим)	Ручная система управления подачей газа Автоматическая система управления подачей газа	Дать всем системам на линии команду отключить свои передатчики Данные: отсутствуют Возвращаемое значение: отсутствуют Пример: >0869E< Нет ответа

Таблица команд (6 из 14)

Идентификатор	Команда	Система	Описание
087	BROADCAST MODE (Режим широкопередаточной передачи)	Ручная система управления подачей газа Автоматическая система управления подачей газа	<p>Дать всем системам команду получать сигналы, но не отвечать на них.</p> <p>Данные: отсутствуют</p> <p>Возвращаемое значение: отсутствуют</p> <p>Пример: >0879F< нет ответа</p>
094	READ_GAS_PRESSURES (Считать давление газа)	Ручная система управления подачей газа Автоматическая система управления подачей газа	<p>Считать значения давления газа.</p> <p>Данные: отсутствуют</p> <p>Возвращаемое значение: давление плазмообразующего газа при резке (фунт/кв. дюйм), давление плазмообразующего газа до возбуждения дуги (фунт/кв. дюйм), давление защитного газа при резке (фунт/кв. дюйм), давление защитного газа до возбуждения дуги (фунт/кв. дюйм), давление режущего газа 1 (фунт/кв. дюйм), давление режущего газа 2 (фунт/кв. дюйм), давление на входе смеси N₂ (фунт/кв. дюйм), давление на входе смеси Gas2 (фунт/кв. дюйм), через пробел. Значения указываются в фунтах на квадратный дюйм (0007 = 7 фунт/кв. дюйм)</p> <p>Пример: >0949D< >094PC0007 PP0036 SC0016 SP0003 CG0000 CG0000 MV0000 MV00005D<</p>
095	SET_ALL_PARAMETERS (Задать все параметры)	Автоматическая система управления подачей газа	<p>Задать все переменные для работы плазменной системы. При смене поступающих газов источник тока перейдет в состояние очистки. Смена типа газа недопустима, когда выполняется резка (состояние 4 – состояние 10).</p> <p>Заданное значение смеси N₂ и заданное значение смеси Gas 2 применимы только тогда, когда в качестве плазмообразующего газа используется газовая смесь, такая как N₃₅-N₂. В противном случае этим двум величинам следует присвоить значение 0.</p> <p>Значение 0 в качестве заданного значения для смеси N₂ приведет к тому, что система закроет SV12, электромагнитный клапан для смешивания N₂. Значение 0 в качестве заданного значения для смеси Gas 2 приведет к тому, что система закроет клапан SV13 и откроет SV14. Это приведет к тому, что поступающий газ будет обходить электромагнитный клапан 2 и поступать напрямую на выход системы смешивания.</p> <p>Данные: заданное значение тока (5–130/260/400 A), процентная доля тока поворота (50–100 %), код типа плазмообразующего газа (использовать таблицу VI), код типа защитного газа (использовать таблицу VI), заданное значение расхода плазмообразующего газа при резке (0–99 фунт/кв. дюйм), заданное значение расхода плазмообразующего газа до возбуждения дуги (0–99 фунт/кв. дюйм), заданное значение расхода защитного газа при резке (0–99 фунт/кв. дюйм), заданное значение расхода защитного газа до возбуждения дуги (0–99 фунт/кв. дюйм), заданное значение для смеси N₂ (0–100 фунт/кв. дюйм); заданное значение для смеси Gas 2 (0–100 фунт/кв. дюйм), через пробел.</p> <p>Возвращаемое значение: 1 = принята, 0 = не принята</p> <p>Пример: >095100 75 1 6 55 45 35 25 00 0084< >0951CF<</p>

Таблица команд (7 из 14)

Идентификатор	Команда	Система	Описание
096	SET_INLET_GASES (Задать поступающие газы)	Автоматическая система управления подачей газа	Задать поступающие газы для автоматической системы управления подачей газа. При смене поступающих газов источник тока перейдет в состояние очистки. Смена типа газа недопустима, когда выполняется резка (состояние 4 – состояние 10). Данные: код типа плазмообразующего газа (см. таблицу VI), код типа защитного газа (см. таблицу VI), через пробел. Возвращаемое значение: 1 = принята, 0 = не принята Пример: >0961 626< (задать в качестве плазмообразующего газа O ₂ , а в качестве защитного газа N ₂) >0961D0<
097	READ_CORNER_CURRENT (Считать ток поворота)	Ручная система управления подачей газа Автоматическая система управления подачей газа	Считать процентное значение тока поворота Данные: отсутствуют Возвращаемое значение: процентное значение Пример: >097A0< >09700756C< (75 %)
098	GET_INLET_GASES (Считать сведения о поступающих газах)	Ручная система управления подачей газа Автоматическая система управления подачей газа	Считать типы поступающих газов Данные: отсутствуют Возвращаемое значение: код типа плазмообразующего газа (см. таблицу VI), код типа защитного газа (см. таблицу VI), через пробел. Пример: >098A1< >0980001 000648< (плазмообразующий газ = O ₂ , а защитный газ = N ₂)
099	GET_GAS_FLOWS (Считать заданные значения для газов)	Автоматическая система управления подачей газа	Считать заданные значения для газов Данные: отсутствуют Возвращаемое значение: заданное значение расхода плазмообразующего газа при резке (фунт/кв. дюйм), заданное значение расхода плазмообразующего газа до возбуждения дуги (фунт/кв. дюйм), заданное значение расхода защитного газа при резке (фунт/кв. дюйм), заданное значение расхода защитного газа до возбуждения дуги (фунт/кв. дюйм), заданное значение расхода смеси N ₂ (фунт/кв. дюйм), заданное значение для смеси Gas 2 (фунт/кв. дюйм), через пробел. (55 = 55 фунт/кв. дюйм) Пример: >099A2< >0990055 0045 0035 0025 0050 0050EE<

Таблица команд (8 из 14)

Идентификатор	Команда	Система	Описание
100	GET_CONTROL_DATA (Получить управляющие данные)	Ручная система управления подачей газа Автоматическая система управления подачей газа	<p>Считать внутренние управляющие данные: для HPR130/HPR260 используется инвертор А; для HPR260 используется инвертор В.</p> <p>Возвращаемая строка одинакова как для HPR130, так и для HPR260. Данные для инвертора В можно проигнорировать для HPR130.</p> <p>температура инвертора А (необработанная аналогово-цифровая температура, 0–1023), температура инвертора В (необработанная аналогово-цифровая температура, 0–1023), линейное напряжение (1/10 В, 0–2400), 240,0 В перем. тока, поток охлаждающей жидкости (1/100 галлон/мин, 0–440), 4,40 галлон/мин, температура охлаждающей жидкости (необработанная аналогово-цифровая температура, 0–1023), температура трансформатора (необработанная аналогово-цифровая температура, 0–1023), ток инвертора А (0–130 А), ток инвертора В (0–130 А), ток рабочего кабеля (0–130/260 А), заданное значение инвертора А (5–130 А), заданное значение инвертора В (5–130 А), ШИМ инвертора А (100 % = 1070), ШИМ инвертора В (100 % = 1070),</p> <p>Данные: отсутствуют</p> <p>Возвращаемое значение: информация выше указывается через пробел.</p> <p>Пример: >10091< >100CAT0482 CBT0021 LVO0118 CFL0009 CTP0481 TTP0481 CAC0001 CBC0014 WLC0005 CAS0000 CBS0534 PWMA0000 PWMB00000B<</p>
101	SET_IO_STATUS (Задать состояние входа-выхода)	Ручная система управления подачей газа Автоматическая система управления подачей газа	<p>Эта команда дает пользователю возможность включить или выключить каждый выход процессора. После отправки этой команды следует отправить команду SYSTEM_RESET (Сбросить систему) для восстановления состояния процессора. Входы-выходы указываются в следующем порядке.</p> <p>Данные: 1 = вкл, 0 = выкл для каждого канала входа-выхода</p> <p>Возвращаемое значение: 1 = принята, 0 = не принята</p> <p>Источник тока Реле вспомогательной дуги Реле наброса раскроя Включение вспомогательной дуги Электродвигатель насоса охлаждающей жидкости Разрешено «мягкое» зажигание Ошибка ЧПУ Ошибка плавного выключения ЧПУ Зажигатель Замыкатель Перемещение аппарата ЧПУ Запасной выход ЧПУ Запасной выход</p> <p>Пример: >1011111111111111DD< = все выходы включены >1011C3<</p>

Таблица команд (9 из 14)

Идентификатор	Команда	Система	Описание
102	SET_GAS_IO_FROM_PS (Задать входы-выходы газа из плазменной системы)	Ручная система управления подачей газа Автоматическая система управления подачей газа	<p>Эта команда дает пользователю возможность включить или выключить каждый выход процессора. После отправки этой команды следует отправить команду SYSTEM_RESET (Сбросить систему) для восстановления состояния процессора. Входы-выходы указываются в следующем порядке.</p> <p>Данные: 1 = вкл, 0 = выкл для каждого канала входа-выхода</p> <p>Возвращаемое значение: 1 = принята, 0 = не принята</p> <p>Ручная система управления подачей газа</p> <p>Подача защитного газа при резке (SV16) Калибровка обвода (SV13) Подача плазмообразующего газа при резке 1 (SV14) Клапан плавного выключения (SV20) Подача защитного газа до возбуждения дуги (SV17) Подача плазмообразующего газа до возбуждения дуги (SV18) Подача плазмообразующего газа при резке 2 (SV19) Подача плазмообразующего газа H35 при резке 2 (SV12) Запасной клапан (SV15) Подача защитного газа O₂ при резке (SV4) Подача защитного газа (воздуха) при резке (SV5) Подача защитного газа N₂ при резке (SV6) Подача воздуха до возбуждения дуги (SV7) Подача газа N₂ до возбуждения дуги (SV8) Подача плазмообразующего газа (воздуха) при резке 2 (SV9) Подача плазмообразующего газа (воздуха) при резке 1 (SV1) Подача плазмообразующего газа O₂ при резке 1 (SV2) Подача плазмообразующего газа H35 при резке 1 (SV3) Подача плазмообразующего газа O₂ при резке 2 (SV10) Подача плазмообразующего газа N₂ при резке (SV11)</p> <p>Автоматическая система управления подачей газа</p> <p>Впуск O₂ (SV1) Впуск воздуха (SV2) Впуск воздуха 2 (SV3) Впуск H5 (SV4) Впуск H35 (SV5) Впуск F5 (SV6) Запасной выход 1 (Запасной) Клапан плавного выключения (SV16) Запасной выход 2 (Запасной) Gas 2 без смешивания (SV14) Смесь Gas 2 (SV13) Смесь N₂ (SV12) Впуск N₂ 2 (SV11) Впуск воздуха 3 (SV10) Впуск N₂ (SV9) Впуск O₂ (SV8) Впуск CH4 (SV7)</p> <p>Пример: >10211111111111111111111111111111167< >1021C4<</p>

Таблица команд (10 из 14)

Идентификатор	Команда	Система	Описание
114	READ_INPUTS (Считать входы)	Ручная система управления подачей газа Автоматическая система управления подачей газа	Эта команда возвращает состояния входов на печатной плате. Данные: отсутствуют Возвращаемое значение: 1 = вкл, 0 = выкл Источник тока Последовательная программа Пуск плазменного блока Удержание зажигания Фаза ОК Выявление дуги Окончание прожига Ток поворота Резервный запуск Последовательный идентификатор 0 Последовательный идентификатор 1 Последовательный идентификатор 2 Двухпозиционный переключатель в корпусе № 1 Двухпозиционный переключатель в корпусе № 5 Двухпозиционный переключатель в корпусе № 6 Двухпозиционный переключатель в корпусе № 7 Двухпозиционный переключатель в корпусе № 8 Перегрузка по току инвертора А Перегрузка по току инвертора В Пример: >11496< >11400000000000000000F6<
117	READ_GAS_INPUTS_FROM_PS (Считать входы-выходы газа из плазменной системы)	Ручная система управления подачей газа Автоматическая система управления подачей газа	Эта команда позволяет ЧПУ опрашивать входы-выходы системы управления подачей газа, направляя команду на последовательный порт на контрольную плату источника тока. Данные: отсутствуют Возвращаемое значение: 1 = вкл, 0 = выкл Ручная система управления подачей газа Выбрать ошибку Выбрать состояние Test preflow (Тест подачи газа до возбуждения дуги) Test cutflow (Тест подачи газа при резке) Последовательный идентификатор разряд 0 Последовательный идентификатор разряд 1 Последовательный идентификатор разряд 2 Автоматическая система управления подачей газа Дозировочный двухпозиционный переключатель в корпусе 2 Дозировочный двухпозиционный переключатель в корпусе 3 Дозировочный двухпозиционный переключатель в корпусе 4 Выбрать двухпозиционный переключатель в корпусе 1 Выбрать двухпозиционный переключатель в корпусе 2 Выбрать двухпозиционный переключатель в корпусе 3 Выбрать двухпозиционный переключатель в корпусе 4 Дозировочный двухпозиционный переключатель в корпусе 1 Пример: >11799< >1170000000E9<

Таблица команд (11 из 14)

Идентификатор	Команда	Система	Описание
121	LEAK_CHECK_MODE (Режим проверки на утечки)	Ручная система управления подачей газа Автоматическая система управления подачей газа	<p>Эта команда переводит систему в режим выявления утечек. Существует 3 таких режима. Режим № 1 — это режим проверки на герметичность на входе. Он используется для проверки, не пропускают ли электромагниты на входе газ, который проходит через клапан, даже когда электромагниты закрыты.</p> <p>Режим № 2 представляет собой режим проверки на герметичность системы, при которой проверяется наличие утечек из системы в атмосферу. Режим № 3 — это тест потока через клапан Burkert. Только для автоматических систем управления подачей газа.</p> <p>Для выполнения теста на герметичность на входе в системе должно присутствовать давление в 0 фунтов на квадратный дюйм на всех каналах газа, причем это давление должно сохраняться.</p> <p>Для выполнения теста на герметичность системы системой должно нагнетаться давление во все газовые линии, после чего это давление должно поддерживаться.</p> <p>В ходе теста потока через клапан Burkert проверяются ожидаемые значения широтно-импульсной модуляции (ШИМ) для заданного давления и выполняется тест плавного выключения газа.</p> <p>ПРИМЕЧАНИЕ. Этот тест выполняется с использованием расходных деталей для использования в процессе 130 A O₂/воздух и с настройкой процесса 30 A O₂/O₂</p> <p>Для выполнения каждого теста требуется порядка 40 секунд.</p> <p>Эта команда будет принята только в том случае, если источник тока пребывает в состоянии IDLE2 (03).</p> <p>После завершения проверки герметичности систему следует перевести в режим 0.</p> <p>Код ошибки покажет состояние теста. С помощью команды GET_LAST_ERROR (Получить последнюю ошибку) можно получить результаты теста.</p> <p>12 = идет тест 13 = тест пройден 14 = отказ канала режущего газа № 1 15 = отказ канала режущего газа № 2 16 = не пройден тест плавного выключения плазмообразующего газа (только тест клапана Burkert) 17 = не пройден тест плавного выключения защитного газа (только тест клапана Burkert)</p> <p>Данные: режим 0 = работа 1 = проверка на герметичность на входе 2 = тест на герметичность системы 3 = проверка потока через клапан Burkert</p> <p>Возвращаемое значение: время выполнения теста в секундах, 0 = команда не принята</p> <p>Пример: >1211C5< >12140F8< «тест продолжительностью 40 секунд»</p>

Таблица команд (12 из 14)

Идентификатор	Команда	Система	Описание
122	READ_GAS_SWITCH (Считать положение поворотных переключателей)	Ручная система управления подачей газа	<p>Эта команда возвращает данные, которые показывают реальное положение поворотных переключателей, которые используются для задания типа поступающего газа.</p> <p>Эта команда отличается от команды 098 тем, что данная команда возвращает значения, заданные положением переключателя. Команда 098 возвращает значения, которые рассматриваются программным обеспечением как приемлемые сочетания газов. Например, сочетание H35 в качестве плазмообразующего газа и O₂ в качестве защитного не является приемлемым, поэтому такое значение корректируется программным обеспечением, и вместо него выбирается сочетание H35 (плазмообразующий) и N₂ (защитный) вне зависимости от положения ручки защитного газа. В этом случае команда 098 вернет H35 N₂. А данная команда вернет H35 O₂.</p> <p>Данные: отсутствуют</p> <p>Возвращаемое значение: код типа плазмообразующего газа (см. таблицу VI), код типа защитного газа (см. таблицу VI), через пробел.</p> <p>Пример: >12295< >1220001 00063C<</p>
124	INDEX_MOTORVALVES (Индексировать электромагнитный клапан)	Автоматическая система управления подачей газа	<p>Переместить электромагнитный клапан на конкретное количество единиц аналогово-цифрового преобразователя</p> <p>Данные: номер электромагнитного клапана (1 или 2), открыть/закрыть (0 = закрыть, 1 = открыть), множитель (переместить на количество единиц x10, тогда 3 = переместить на 30 единиц)</p> <p>Возвращаемое значение: 1 = принята</p> <p>Пример: открыть электромагнитный клапан 1 на 30 единиц >1241 1 36C< >1241C8<</p>
125	GET_TIMER_COUNTER (Считать счетчик времени)	Ручная система управления подачей газа Автоматическая система управления подачей газа	<p>Считать данные таймера/счетчика с источника тока</p> <p>Данные: отсутствуют</p> <p>Возвращаемое значение: время горения дуги (в секундах), время работы системы (в минутах), общее число зажиганий (количество переносов дуги), общее количество ошибок запуска (отказов переноса), общее количество ошибок плавного выключения (отказ плавного выключения тона), счетчик записей (количество записей в текущий блок в памяти — только для диагностики) блок в памяти (текущее расположение в памяти для данных таймера/счетчика — только для диагностики)</p> <p>Все поля имеют фиксированную длину в 7 цифр, за которыми следует пробел.</p> <p>Пример: >12598< >1250000000 0000000 0000000 0000000 0000000 0000000 0000000 58<</p>

Таблица команд (13 из 14)

Идентификатор	Команда	Система	Описание
126	GET_INFO2 (Получить информацию из плазменной системы 2)	Только для управляющей платы автоматической системы управления подачей газа	См. 079
127	GET_INFO3 (Получить информацию из плазменной системы 3)	Только для управляющей платы автоматической системы управления подачей газа	См. 079
131	CLEAR WARNINGS (Очистить предупреждения)	Ручная система управления подачей газа Автоматическая система управления подачей газа	Эта команда позволяет сбросить коды ошибок менее № 43. Пример: >13195< >1311C6<
132	READ COOLANT PRESSURE (Считать давление охлаждающей жидкости)	ТОЛЬКО ДЛЯ HPR260	Эта команда возвращает необработанное аналогово-цифровое значение давления охлаждающей жидкости. 83 единицы = 225 фунтов на квадратный дюйм 73 единицы = 200 фунтов на квадратный дюйм Пример: >13296< >13280FE<
133	GET CONTROL DATA3 (Получить данные инверторов)	ТОЛЬКО ДЛЯ HPR400XD	Эта команда предоставляет данные 3-му и 4-му инверторам, используемым в системе HPR400. Температура инвертора C (необработанная аналогово-цифровая температура) Температура инвертора D (необработанная аналогово-цифровая температура) Ток инвертора C (ампер) Ток инвертора D (ампер) Данные: отсутствуют Возвращаемое значение: информация выше указывается через пробел. Пример: >13397< >133CCT0482 CDT0021 CCC0000 CDC000050<
134	READ ERROR LOG (Считать журнал ошибок)	ВСЕ СИСТЕМЫ HPR	Эта команда возвращает последние 4 кода ошибок, возникших в системе. В журнале регистрируются только ошибки (коды ошибок больше 0). Игнорируется код ошибки 0, который указывает на отсутствие ошибок или на устранение ошибки. Коды ошибок указываются через пробел, начиная с самой последней ошибки. Данные: отсутствуют Возвращаемое значение: самая последняя ошибка (см. таблицу IV «Коды ошибок») Ошибка № 2 Ошибка № 3 Ошибка – самая ранняя ошибка Пример: >13498< >134020 020 024 0534A<

Таблица команд (14 из 14)

Идентификатор	Команда	Система	Описание
136	SERIAL_RESPONSE_DELAY (Задержка ответа последовательного канала)	Все системы HPR	<p>При использовании данной команды последовательный порт ЧПУ сможет поддерживать только полудуплексные соединения. При этом снижается быстродействие источника тока системы HPR.</p> <p>Данные: отсутствуют</p> <p>Возвращаемое значение: 1 при условии успешного прохождения</p> <p>Пример: отправка >1369A<, возврат >1361CB<</p>
158	GET_SECONDARY_VERSION (Получить вторичную версию)	ТОЛЬКО ДЛЯ HPR800XD	<p>Получение версии программного обеспечения вторичного источника тока</p> <p>Данные: отсутствуют</p> <p>Возвращаемое значение: версия программного обеспечения вторичного источника тока</p> <p>Пример: «D.0». При отсутствии подключенного вторичного источника тока и включенном питании команда возвращает значение «0.0».</p> <p>Пример: >1589E< >158D.040<</p>

Ошибки

При возникновении проблемы с последовательной командой модуль возвратит ошибку.

Bad checksum (Неправильная контрольная сумма)

Возвращаемый идентификатор: 500

Описание: последовательная команда получена, однако у нее отсутствует правильная контрольная сумма.

Пример: >00091< — контрольная сумма должна составлять 90, а не 91

>50095< — неправильная контрольная сумма

Bad command (Неправильная команда)

Возвращаемый идентификатор: 501

Описание: если модулем не распознается идентификатор команды, он вернет идентификатор 501.

Пример: >999AB< — неизвестный идентификатор

>50196< — неправильная команда

Вычисление контрольных сумм

Контрольная сумма вычисляется только для идентификатора команды и данных команды.

Команда HELLO (Приветствие): >00090<

0 = 0x30 (значение в ASCII для числа 0)

0 = 0x30

0 = 0x30

Контрольная сумма = 0x30 + 0x30 + 0x30 = 90

Реакция источника тока на READ INPUTS: >107000058<

1 = 0x31

0 = 0x30

7 = 0x37

0 = 0x30

0 = 0x30

0 = 0x30

0 = 0x30

Контрольная сумма = 0x31 + 0x30 + 0x37 + 0x30 + 0x30 + 0x30 + 0x30 = 0x158

Используется только 2 самых младших значащих разряда, поэтому контрольная сумма составляет 58

Коды ошибок

Идентификатор	Название	Описание
000	NO ERROR (ошибки отсутствуют)	Система готова к работе.
009	FLOW SWITCH TEST (тест переключателя потока)	Когда насос повторно запускается после простоя (30 минут без пускового сигнала), системой будет выполнен тест переключателя потока, чтобы убедиться в достаточности потока до зажигания резака.
011	NO_ACTIVE_PROCESS (нет активного процесса)	Источник тока получает неверное значение тока от ЧПУ.
012	TEST IN PROGRESS (Идет тест)	Активен один из режимов тестирования газа.
013	TEST PASSED (Тест пройден)	Тест успешно выполнен.
014	CUT GAS CHANNEL #1 FAIL (Отказ канала режущего газа № 1)	Давление газа падает на канале № 1, что является признаком утечки.
015	CUT GAS CHANNEL #2 FAIL (Отказ канала режущего газа № 2)	Давление газа падает на канале № 2, что является признаком утечки.
016	PLASMA RAMP-DOWN FAIL (Отказ плавного выключения плазмообразующего газа)	Выход насоса превысил 200 фунтов на квадратный дюйм.
017	SHIELD RAMP-DOWN FAIL (Отказ плавного выключения защитного газа)	Давление защитного газа не уменьшилось за отведенное время.
018	PUMP OVER PRESSURE (Избыточное давление насоса)	Выход насоса превысил 13,79 бар.
020	NO PILOT ARC (Отсутствует вспомогательная дуга)	Не выявлен ток от инвертора на блоке зажигания до истечения срока в 1 секунду.
021	NO ARC TRANSFER (Отсутствует перенос дуги)	Не обнаружен сигнал переноса по истечении задержки в 500 миллисекунд.
024 Первичный 224 Вторичный	LOST CURRENT CH1 (Потеря тока на инверторе 1)	После переноса происходит потеря сигнала тока инвертора.
025 Первичный 225 Вторичный	LOST CURRENT CH2 (Потеря тока на инверторе 2)	После переноса происходит потеря сигнала тока инвертора.
026 Первичный 226 Вторичный	LOST TRANSFER (Потеря переноса)	После переноса происходит потеря сигнала переноса.
027 Первичный 227 Вторичный	LOST PHASE (Потеря фазы)	Когда включен главный замыкатель, отсутствует ввод «phase OK (фаза ОК)».
028 Первичный 228 Вторичный	LOST CURRENT CH3 (Потеря тока на инверторе 3)	После переноса происходит потеря сигнала тока инвертора.
030	GAS SYSTEM ERROR (Ошибка газовой системы)	Возник отказ в газовой системе.
031 Первичный 231 Вторичный	START LOST (Потеря зажигания)	Пусковой сигнал был снят до достижения установившегося состояния.
032	HOLD TIMEOUT (Истекло время ожидания зажигания)	Сигнал удержания был задействован более 60 секунд.
033	PRE CHARGE TIMEOUT (Истекло время ожидания наполнения газом)	Системе управления подачей газа не удалось наполнить газовые линии до достижения нужного давления.
034 Первичный 234 Вторичный	PRE CHARGE TIMEOUT (Истекло время ожидания наполнения газом)	Системе управления подачей газа не удалось наполнить газовые линии до достижения нужного давления.
042	LOW NITROGEN PRESSURE (Низкое давление азота)	Давление азота ниже нижнего предела в 2,07 бар для резки или в 0,34 бар для раскроя
044	LOW PLASMA GAS PRESSURE (Низкое давление плазмообразующего газа)	Давление газа ниже нижнего предела в 0,34 бар для подачи до возбуждения дуги 3,45 бар для подачи при резке (резка) и 0,34 бар для подачи при резке (раскрой).
045	HIGH PLASMA GAS PRESSURE (Высокое давление плазмообразующего газа)	Давление газа выше верхнего предела в 7,58 бар.

ПРИЛОЖЕНИЕ В. ПРОТОКОЛ ОБМЕНА ДАННЫМИ С ЧПУ

Идентификатор	Название	Описание
046	LOW LINE VOLTAGE (Низкое линейное напряжение)	Линейное напряжение ниже нижнего предела в 102 В перем. тока (120 В перем. тока -15 %).
047	HIGH LINE VOLTAGE (Высокое линейное напряжение)	Линейное напряжение выше верхнего предела в 138 В перем. тока (120 В перем. тока +15 %).
048 Первичный 248 Вторичный	CAN ERROR (Ошибка can)	Возникла ошибка в системе связи CAN.
050 Первичный 250 Вторичный	START ON AT INIT (Включено начало цикла при инициализации)	Вход пускового сигнала активен в ходе включения питания.
053	LOW SHIELD GAS PRESSURE (Низкое давление защитного газа)	Давление газа ниже нижнего предела в 0,14 бар.
054	HIGH SHIELD GAS PRESSURE (Высокое давление защитного газа)	Давление газа выше верхнего предела в 7,58 бар.
055	MV 1 INLET PRESSURE (Давление на входе MV 1)	Давление на входе электромагнитного клапана 1 составляет менее 3,45 бар или более 9,65 бар.
056	MV 2 INLET PRESSURE (Давление на входе MV 2)	Давление на входе электромагнитного клапана 2 составляет менее 3,45 бар или более 9,65 бар.
057	CUT GAS 1 PRESSURE (Давление газа для резки 1)	В системе выбора давление режущего газа 1 на выходе составляет менее 3,45 бар или более 9,65 бар.
058	CUT GAS 2 PRESSURE (Давление газа для резки 2)	В системе выбора давление режущего газа 2 на выходе составляет менее 3,45 бар без смешивания или менее 1,38 бар при смешивании либо более 9,65 бар как без смешивания, так и при смешивании.
060	LOW COOLANT FLOW (Низкий поток охлаждающей жидкости)	Поток охлаждающей жидкости меньше необходимого значения в 2,3 л/мин.
061	NO PLASMA GAS TYPE (Отсутствует тип плазмообразующего газа)	Не был выбран плазмообразующий газ.
062	NO SHIELD GAS TYPE (Отсутствует тип защитного газа)	Не был выбран защитный газ или система находится в режиме тестирования.
065 Первичный 265 Вторичный	CHOPPER1 OVERTEMP (Перегрев инвертора1)	Возник перегрев инвертора № 1.
066 Первичный 266 Вторичный	CHOPPER2 OVERTEMP (Перегрев инвертора2)	Возник перегрев инвертора № 2.
067 Первичный 267 Вторичный	MAGNETICS OVERTEMP (Перегрев магнитоэлектроники)	Возник перегрев трансформатора.
071	COOLANT OVERTEMP (Перегрев охлаждающей жидкости)	Возник перегрев охлаждающей жидкости резака.
072	AUTOMATIC GAS CONTROL BOARD OVERTEMP (Перегрев контрольной платы автоматической системы управления подачей газа)	Температура контрольной платы превысила 90 °С.
073 Первичный 273 Вторичный	CHOPPER3 OVERTEMP (Перегрев инвертора 3)	Возник перегрев инвертора № 3
074 Первичный 274 Вторичный	CHOPPER4 OVERTEMP (Перегрев инвертора 4)	Возник перегрев инвертора № 4
075 Первичный 275 Вторичный	CURRENT TOO LOW ON LEM #3 (Слишком низкая сила тока на lem № 3)	Значение тока ниже 10 ампер зафиксировано датчиком тока 3.
076 Первичный 276 Вторичный	CURRENT TOO LOW ON LEM #4 (Слишком низкая сила тока на lem № 4)	Значение тока ниже 10 А зафиксировано датчиком тока 4.
093	NO COOLANT FLOW (Отсутствует поток охлаждающей жидкости)	Поток охлаждающей жидкости меньше 0,6 галлонов в минуту.

ПРИЛОЖЕНИЕ В. ПРОТОКОЛ ОБМЕНА ДАННЫМИ С ЧПУ

Идентификатор	Название	Описание
095	CURRENT TOO HIGH ON LEM #4 (Слишком высокая сила тока на lem № 4)	В ходе теста инвертора ток превысил 35 А
099 Первичный 299 Вторичный	CHOPPER1 OVERTEMP AT INIT (Перегрев инвертора 1 при включении питания)	Инвертор № 1 испытывает перегрев при включении питания.
100 Первичный 300 Вторичный	CHOPPER2 OVERTEMP AT INIT (Перегрев инвертора 2 при включении питания)	Инвертор № 2 испытывает перегрев при включении питания.
101 Первичный 301 Вторичный	MAGNETICS OVERTEMP AT INIT (Перегрев трансформатора при включении питания)	Трансформатор испытывает перегрев при включении питания.
102 Первичный 302 Вторичный	OUTPUT CURRENT AT INIT (Входной ток при включении питания)	Сигнал тока инвертора активен при включении питания
103 Первичный 303 Вторичный	CURRENT TOO HIGH ON LEM #1 (Слишком высокая сила тока на lem № 1).	Значение тока более 35 А зафиксировано датчиком тока 1.
104 Первичный 304 Вторичный	CURRENT TOO HIGH ON LEM #2 (Слишком высокая сила тока на lem № 2).	Значение тока более 35 А зафиксировано датчиком тока 2.
105 Первичный 305 Вторичный	CURRENT TOO LOW ON LEM #1 (Слишком низкая сила тока на lem № 1).	Значение тока ниже 10 А зафиксировано датчиком тока 1.
106 Первичный 306 Вторичный	CURRENT TOO LOW ON LEM #2 (Слишком низкая сила тока на lem № 2).	Значение тока ниже 10 А зафиксировано датчиком тока 2.
107 Первичный 307 Вторичный	CURRENT TOO HIGH ON LEM #3 (Слишком высокая сила тока на lem № 3).	Значение тока более 35 А зафиксировано датчиком тока 3.
108 Первичный 308 Вторичный	TRANSFER AT INIT (Передача при включении питания)	Системой обнаружен ток на рабочем кабеле при включении питания.
109	COOLANT FLOW AT INIT (Поток охлаждающей жидкости при включении питания)	Поток охлаждающей жидкости больше 1,14 л/мин, когда насос выключен.
111	COOLANT OVERTEMP AT INIT (Перегрев охлаждающей жидкости при включении питания)	Охлаждающая жидкость испытывает перегрев при включении питания.
116 Первичный 316 Вторичный	WATCHDOG INTERLOCK (Контрольная блокировка)	Ошибка связи CAN.
123	MV 1 ERROR (Ошибка MV 1)	Электромагнитный клапан 1 не переместился в нужное положение по прошествии 60 с.
124	MV 2 ERROR (Ошибка MV 2)	Электромагнитный клапан 2 не переместился в нужное положение по прошествии 60 с.
133	UNKNOWN GAS CONSOLE TYPE (Неизвестная система управления подачей газа)	Контрольной плате источника тока не удастся распознать установленную систему управления подачей газа или не получено сообщение CAN, указывающее на тип установленной системы.
134 Первичный 334 Вторичный	CHOPPER 1 OVERCURRENT (Перегрузка инвертора 1 по току)	Значение обратной связи по току инвертора 1 превысило 160 А.
138 Первичный 338 Вторичный	CHOPPER 2 OVERCURRENT (Перегрузка инвертора 2 по току)	Значение обратной связи по току инвертора 2 превысило 160 А.
139	PURGE TIMEOUT ERROR (Ошибка ожидания очистки)	Цикл очистки не завершился в течение 3 минут.
140	AUTO GAS PRESSURE TRANSDUCER #1 ERROR (Ошибка преобразователя давления газа 1 автоматической системы управления подачей газа)	Неисправный преобразователь или печатная плата автоматической системы управления подачей газа
141	AUTO GAS PRESSURE TRANSDUCER #2 ERROR (Ошибка преобразователя давления газа 2 автоматической системы управления подачей газа)	Неисправный преобразователь или печатная плата автоматической системы управления подачей газа
142	AUTO GAS PRESSURE TRANSDUCER #3 ERROR (Ошибка преобразователя давления газа 3 автоматической системы управления подачей газа)	Неисправный преобразователь или печатная плата автоматической системы управления подачей газа

ПРИЛОЖЕНИЕ В. ПРОТОКОЛ ОБМЕНА ДАННЫМИ С ЧПУ

Идентификатор	Название	Описание
143	AUTO GAS PRESSURE TRANSDUCER #4 ERROR (Ошибка преобразователя давления газа 4 автоматической системы управления подачей газа)	Неисправный преобразователь или печатная плата автоматической системы управления подачей газа
144	MANUAL GAS CONSOLE INTERNAL FLASH MEMORY ERROR (Ошибка встроенной флэш-памяти при ручной подаче газа)	Заменить контрольную печатную плату ручной системы управления подачей газа
145	AUTOMATIC GAS CONSOLE INTERNAL FLASH MEMORY ERROR (Ошибка встроенной флэш-памяти при автоматической подаче газа)	Заменить контрольную печатную плату автоматической системы управления подачей газа
146 Первичный 346 Вторичный	CHOPPER #3 OVERTEMP AT INIT (Перегрев инвертора 3 при включении питания)	Инвертор № 3 испытывает перегрев при включении питания
147 Первичный 347 Вторичный	CHOPPER #4 OVERTEMP AT INIT (Перегрев инвертора 4 при включении питания)	Инвертор № 4 испытывает перегрев при включении питания
151 Первичный 351 Вторичный	SOFTWARE FAIL (Отказ программного обеспечения)	Программным обеспечением обнаружено некорректное состояние.
152	INTERNAL FLASH ERROR (Ошибка встроенной флэш-памяти)	Память процессора цифровой обработки сигналов функционирует некорректно.
153	PS EEPROM ERROR (Ошибка еeprom источника тока)	Память EEPROM на плате источника тока не работает.
154 Первичный 354 Вторичный	CHOPPER 3 OVER CURRENT (Перегрузка по току инвертора 3)	Значение обратной связи по току инвертора 3 превысило 160 А
155 Первичный 355 Вторичный	CHOPPER 4 OVER CURRENT (Перегрузка по току инвертора 4)	Значение обратной связи по току инвертора 4 превысило 160 А.
156 Первичный 356 Вторичный	CHOPPER 2 CURRENT AT INIT (Ток инвертора 2 при включении питания)	Сигнал тока инвертора 2 активен при включении питания
157 Первичный 357 Вторичный	CHOPPER 3 CURRENT AT INIT (Ток инвертора 3 при включении питания)	Сигнал тока инвертора 3 активен при включении питания
158 Первичный 358 Вторичный	CHOPPER 4 CURRENT AT INIT (Ток инвертора 4 при включении питания)	Сигнал тока инвертора 4 активен при включении питания
159 Первичный 359 Вторичный	MOTOR DRIVE FAULT (Отказ привода мотора)	Модуль питания платы привода электродвигателя выдает оповещение: это можно сравнить с «перегоревшими пробками» в том смысле, что подобное оповещение не обязательно указывает на наличие проблемы с платой.
160	HPR COOLER CAN FAULT (Отказ охладителя can)	Связь между контрольной платой и платой привода насоса/электродвигателя прервана более чем на 1 секунду.
161	MAXIMUM COOLANT FLOW EXCEEDED (Превышен максимальный поток охлаждающей жидкости)	Скорость потока охлаждающей жидкости превысила 6,8 л/мин для охладителя и 8,52 л/мин для чиллера.
180	SELECTION CONSOLE CAN TIMEOUT (Время ожидания can консоли выбора)	Источник тока не получил сообщение CAN с системы выбора в течение 1 секунды
181	METERING CONSOLE CAN TIMEOUT (Время ожидания can дозирующей системы)	Источник тока не получил сообщение CAN с дозирующей системы в течение 1 секунды
182	SECONDARY POWER SUPPLY TIMEOUT (Время ожидания вторичного источника тока)	Происходит отказ вторичного источника тока до того, как он передаст ошибку на первичный источник тока.
383	SECONDARY POWER SUPPLY TIMEOUT (Время ожидания вторичного источника тока)	Вторичный источник тока готов подавать ток на выход, однако он не получает управляющий сигнал с первичного источника тока.

Коды состояния

Идентификатор	Название
00	IDLE (Холостой ход)
02	PURGE (Очистка)
03	IDLE2 (Холостой ход 2)
04	PREFLOW (До возбуждения дуги)
05	PILOT ARC (Вспомогательная дуга)
06	TRANSFER (Перенос)
07	RAMP-UP (Плавное включение)
08	STEADY STATE (Стационарный режим)
09	RAMP-DOWN (Плавное выключение)
10	FINAL RAMP-DOWN (Окончательное плавное выключение)
11	AUTO OFF (Автоматическое отключение)
12	TEST CUTFLOW (Тест подачи газа при резке)
14	SHUTDOWN (Завершение работы)
15	RESET (Переустановка)
16	MAINTENANCE (Техническое обслуживание)
20	TEST PREFLOW (Тест подачи газа до возбуждения дуги)
22	MANUAL PUMP CONTROL (Ручное управление насосом)
23	INLET LEAK CHECK (Проверка на герметичность на входе)
24	SYSTEM LEAK CHECK (Тест на герметичность системы)
25	BURKERT FLOW CHECK (Проверка потока через клапан Burkert)

Коды типа газа

Идентификатор	Тип газа
0	Нет газа
1	Кислород
2	Не поддерживается метан (CH ₄)
3	H35 (аргон-водород)
4	H5 (не поддерживается)
5	Воздух
6	Азот
7	Аргон
8	F5 (N95)

Требования к ЧПУ

Автоматическая система управления подачей газа

Ниже приведен перечень функций, которые должны обеспечиваться ЧПУ для версии системы HPR с автоматической системой управления подачей газа. При такой конфигурации системы отсутствует возможность локального управления плазменной системой. Все настройки и диагностическая информация управляются с ЧПУ.

1. Отображение и регулировка заданного значения тока — ток резки, см. идентификатор команды № 95
2. Отображение и регулировка заданного значения подачи плазмообразующего газа до возбуждения дуги — настройка давления, см. идентификатор команды № 95
3. Отображение и регулировка заданного значения подачи плазмообразующего газа при резке — настройка давления, см. идентификатор команды № 95
4. Отображение и регулировка заданного значения подачи защитного газа до возбуждения дуги — настройка давления, см. идентификатор команды № 95
5. Отображение и регулировка заданного значения подачи защитного газа при резке — настройка давления, см. идентификатор команды № 95
6. Отображение и регулировка типа плазмообразующего газа — выбор поступающего газа, см. идентификатор команды № 95
7. Отображение и регулировка типа защитного газа — выбор поступающего газа, см. идентификатор команды № 95
8. Отображение и регулировка заданного значения смешивания газа — заданное значение давления, см. идентификатор команды № 95
9. Отображение кода системной ошибки — номера кодов ошибки, см. идентификатор команды № 3
10. Отображение кода состояния системы — номера кодов состояния, см. идентификатор команды № 2
11. Ручное управление насосом — включение и выключение насоса вручную, см. идентификатор команды № 71
12. Отображение версии микропрограммы — версия микропрограммы источника тока и системы управления подачей газа, см. идентификатор команды № 1
13. Тест подачи газов до возбуждения дуги — перевод системы в режим испытания подачи газа, см. идентификаторы команд № 64, 65
14. Тест подачи газов при резке — перевод системы в режим теста подачи газа, см. идентификаторы команд № 66, 67
15. Включение/выключение питания — включение и выключение плазменной системы, не последовательная команда (возбуждается низким уровнем сигнала, с сухими контактами, оптоизолированный)
16. Отображение линейного напряжения — см. идентификатор команды № 100
17. Отображение значения (значений) тока инвертора — см. идентификатор команды № 100
18. Отображение тока рабочего кабеля — см. идентификатор команды № 100
19. Отображение значения (значений) температуры инвертора — см. идентификатор команды № 100
20. Отображение температуры трансформатора — см. идентификатор команды № 100
21. Отображение значений давления газа — см. идентификатор команды № 79
22. Отображение скорости потока охлаждающей жидкости — см. идентификатор команды № 100

Рекомендации по последовательному интерфейсу

Контрольная сумма

В протоколе, используемом для последовательного интерфейса между системой Hypertherm и ЧПУ, содержится контрольная сумма для посылаемых сообщений. Для каждого сообщения следует проверять контрольную сумму, чтобы убедиться в том, что информация не искажена.

Повторная передача сообщения

Мы рекомендуем повторно передать сообщение, если система не подтвердила получение исходного сообщения. Это особенно важно, когда активно высокочастотное зажигание. Высокочастотное зажигание может быть активно не более 1 секунды и может исказить последовательную связь. Важно повторно передавать сообщения через определенный интервал, чтобы система могла справиться с перерывом в последовательной связи продолжительностью до 1 секунды.

Другой способ работы с высокочастотным зажиганием заключается в опрашивании состояния источника тока с помощью команды GET_STATE (Получить состояние). Если система находится в состоянии (5 — вспомогательная дуга), следует остановить последовательную связь до выхода системы из состояния (5 — вспомогательная дуга).

Экранирующая оболочка кабелей

На некоторых из более новых систем мы решили использовать кабели станок-последовательный интерфейс типа DB с металлической оболочкой. Одна из причин, по которой мы выбрали этот тип кабелей, — это их способности по экранированию от электромагнитных помех. Важно сохранять целостность экранирующей оболочки этого кабеля. Экранирующая оболочка обеспечивает защиту от системы высокочастотного зажигания, при этом некорректный вывод экранирующей оболочки на зажимы снижает эффективность защиты. Оптимальное решение достигается путем оконцевания на 360 ° на обоих концах кабеля. Использование провода заземления не обеспечит правильного экранирования. Также кабель должен быть как можно короче и не иметь бухт.

РОБОТИЗИРОВАННАЯ РЕЗКА

Содержание данного раздела.

Компоненты для роботизированной резки.....	c-2
Провода резака.....	c-2
Удлинитель омического контакта.....	c-2
Вращающаяся соединительная муфта (поставляется отдельно) — 220864.....	c-3
Кожаная внешняя оболочка — 024866	c-3
Роботизированный обучающий резак (лазерная указка) — 228394.....	c-3
Размеры резака и вращающейся соединительной муфты	c-3

Компоненты для роботизированной резки**Провода резака**

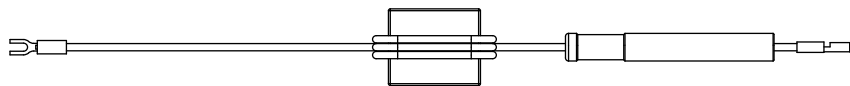
Указанные ниже провода резака разработаны так, чтобы выдерживать дополнительные нагрузки, характерные для роботизированной резки или косого среза. Эти провода имеются с газовыми шлангами длиной 2 м или 2,5 м.

Примечание. Срок службы расходных материалов будет ниже при использовании газовых шлангов длиной 2,5 м.

Общая длина	Газовый шланг длиной 1,8 м	Газовый шланг длиной 2,4 м
2 м	228514	228516
2,5 м	228515	228517
3 м	228475	228482
3,5 м	228476	228483
4,5 м	228477	228484
6 м	228478	228485
7,5 м	228479	228486
10 м	228480	228487
15 м	228481	228488

Удлинитель омического контакта

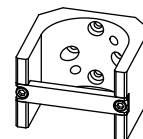
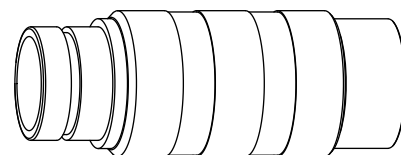
Провод омического контакта длиной 2,5 м входит в набор проводов. Удлинитель приведены в таблице ниже.



Номер детали	Длина	Номер детали	Длина
223059	1,5 м	223064	12 м
223060	3 м	223065	15 м
223061	4,5 м	223066	22,5 м
223062	6 м	223067	30 м
223063	9 м	223068	45 м

Вращающаяся соединительная муфта (поставляется отдельно) — 220864

Вращающаяся муфта предназначена для использования в ситуациях, в которых постоянно перекручиваются провода резака. Это необязательный компонент, его не нужно использовать для применения указанных выше проводов резака. Длина вращающейся муфты составляет 114,3 мм.

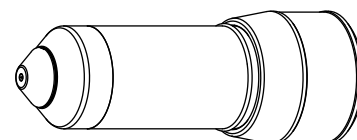


Зажим вращающейся соединительной муфты — 220900

Диаметр вращающейся муфты больше, чем у стандартных муфт (57 мм).

Кожаная внешняя оболочка — 024866

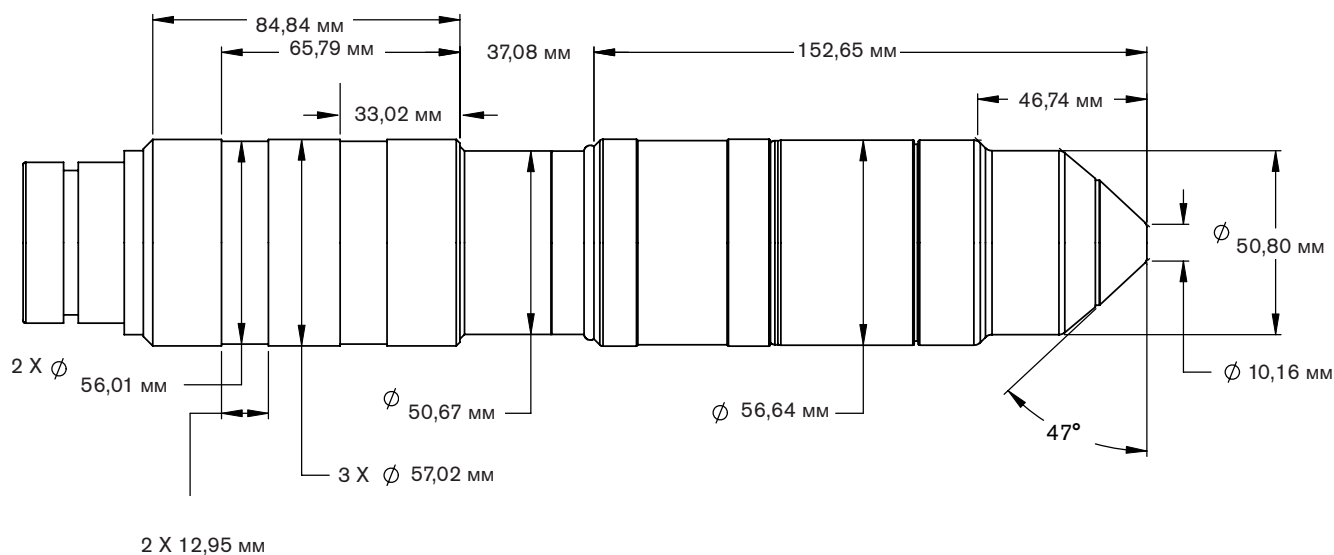
Кожаная внешняя оболочка имеет длину 3 м и предназначена для установки поверх проводов с той точки, в которой они соединяются с резаком. Она обеспечивает дополнительную защиту для выполнения задач, при которых расплавленный металл будет попадать обратно на провода.



Роботизированный обучающий резак (лазерная указка) — 228394

- Установить лазерную указку в муфту резака для обеспечения точного позиционирования и выравнивания резака.
- Использовать для программирования/обучения в диалоговом режиме и в системах роботизированного выравнивания.

Размеры резака и вращающейся соединительной муфты



Изменения в тексте инструкции по эксплуатации HPR400XD 80616J с автоматической системой управления подачей газа по сравнению с предыдущей редакцией

Страница, текст на которой был изменен по сравнению с предыдущей редакцией	Описание изменений в 3-й редакции текста инструкции (дата редакции — сентябрь 2011 г.)
Во всем тексте	Условные обозначения дюймов (") заменены текстом (дюйм).
С EMC-1 по W-2	Обновлен формат представления данных и текст разделов «Электромагнитная совместимость» и «Гарантия». В раздел «Гарантия» добавлена информация по знакам сертификационных испытаний, различиям в национальных стандартах, высокоуровневым системам, лазерному оборудованию и продуктам по автоматизации, а также правильной утилизации продуктов Hypertherm.
Раздел «Безопасность»	Обновлены сведения по безопасности и формат представления данных. Добавлены сведения об улавливании сухой пыли и информация по лазерному излучению.
2–4	Удалено следующее примечание под таблицей о требованиях к качеству и давлению газа: «Кислород, азот и воздух необходимы для всех систем. Азот используется в качестве продувочного газа». Утверждение являлось неточным. Исправлены данные по давлению в кПа: 793 кПа вместо 827 кПа.
2–5	Добавлены номера деталей источника тока с Hypernet. В последнем столбце «мощность» в качестве единиц измерения вместо кВт указаны кВА.
2–11	Исправлен текст второй позиции маркированного списка: «минимальный» радиус изгиба вместо максимального.
2–12	Добавлены описания и графические изображения символов МЭК.
3–3	Обновлены сведения по уровням шума. Постепенно во все руководства по оборудованию для механизированной резки будет добавлено сообщение общего характера с указанием информации с веб-сайта Hypertherm.
3–11	Перед маркированным списком добавлен параграф, содержащий более подробные сведения по перемещению источника тока с помощью вилочного погрузчика. Под маркированным списком добавлено следующее: «Источники тока HPR400XD с серийным номером не ниже HPR400-000560 можно модернизировать до первичного или вторичного источника тока HPR800XD».
3–17 и 3–18	Добавлена выноска с данными по крепежным отверстиям.
3–23, 29, 37, 53 и 55	Добавлено предупреждение о недопустимости использования тефлоновой ленты.
3–26	В 2 таблицы с перечнями сигналов кабелей внесены следующие исправления: вместо «система управления подачей газа» указана «система выбора».
3–42 и 3–43	Удалено примечание о замене расходных деталей под пунктом о выравнивании резака. Добавлена страница; информация о требованиях к подъемнику резака перенесена на следующую страницу. Добавлены сведения по Hypernet.

Страница, текст на которой был изменен по сравнению с предыдущей редакцией	Описание изменений в 3-й редакции текста инструкции (дата редакции — сентябрь 2011 г.)
3–51	Удалено примечание к первому параграфу «Кислород, азот и воздух необходимы для всех систем. Азот используется в качестве газа для очистки». Утверждение являлось неточным. Удалена информация про метан ввиду того, что последний не используется в технологическом процессе.
3–53	К первому параграфу добавлен следующий текст: «Рекомендации см. в <i>Шланги подачи газа</i> в конце данного раздела». Удалено примечание к первому параграфу «Кислород, азот и воздух необходимы для всех систем. Азот используется в качестве газа для очистки». Утверждение являлось неточным. Удалена информация про метан ввиду того, что последний не используется в технологическом процессе.
с 4–6 по 4–9	Обновлены образцы экрана ЧПУ.
4–10	В раздел «Разметка» добавлено «При выполнении раскроя с применением аргона необходимо производить раскрой и резку отдельных деталей. Раскрой всего листа до резки может стать причиной сокращения срока службы расходных деталей. Для достижения более лучших результатов рекомендуется чередовать резы и метки».
4–14	Добавлены расходные материалы для резки низкоуглеродистой стали, прожига металла большой толщины и резки под углом.
4–17 и 4–18	Информация в пункте «Проверка расходных деталей» размещена на 2 страницах вместо одной. Для улучшения качества визуального представления информации увеличен размер графических изображений.
4–20	Добавлен рисунок «Разъем блока быстрого отключения резака».
4–25	В второй параграф добавлено следующее: «(например: процессы при 30 А O ₂ /O ₂ и 50 А O ₂ /O ₂). Сигнал окончания прожига должен быть отключен для процессов со значениями давления подачи защитного газа до возбуждения дуги ниже значений давления при резке (например, процессы при 600 А и 800 А)» ко второму параграфу. К маркированному списку добавлен третий пункт. К последнему пункту маркированного списка добавлено следующее: «Перемещение прожига», (толщина прожига нержавеющей стали при 800 А может быть увеличена до 100 мм), и « рекомендуется выполнять пуск на краю, если у оператора нет опыта использования данного метода».
4–28 и 4–29	Обновлены данные по компенсации ширины разреза. В таблицу добавлены данные по процессам с использованием смешанных газов. Добавлены следующие значения для толщины материала: 5 мм и 8 мм. В пустые поля внесен следующий текст «Н/Д» (нет данных). В зависимости от наличия информации, добавлены новые значения.
4–30	Обновлены данные в таблице по компенсации ширины разреза. В таблицу добавлены данные по процессам с использованием смешанных газов. Добавлены следующие значения для толщины материала: 5/16 дюйма. В пустые поля внесен следующий текст «Н/Д» (нет данных). В зависимости от наличия информации, добавлены новые значения.
С 4–33 по 4–37, а также 4–45	В технологические карты резки добавлены следующие значения для толщины материала: 5 мм, 8 мм и 5/16 дюйма.

Страница, текст на которой был изменен по сравнению с предыдущей редакцией	Описание изменений в 3-й редакции текста инструкции (дата редакции — сентябрь 2011 г.)
4–39 и 4–40	Текст следующего примечания расширен при помощи выражения «защитного колпачка»: «их рекомендуется использовать, если возникают проблемы с чрезмерным выгаром защитного колпачка или с пропусками зажигания резака при использовании стандартных расходных материалов для косого среза».
4–45	Исправлены данные по подаче газа подача газа N ₂ и скорости его потока при резке.
4–38, 4–39, с 4–46 по 4–60, с 4–68 по 4–75	В технологические карты резки добавлены следующие значения для толщины материала: 8 мм и 5/16 дюйма.
5–4	Изменен заголовок: «Силовые и сигнальные кабели» вместо «Управляющие и сигнальные кабели».
5–5	Исправлена последняя строчка под номером 2: правильный текст «замыкатель не открывается» вместо «замыкатель открывается».
5–9, 27, 33, 34 и 38	Обновлены диагностический экран и кнопка тестирования насоса (в новой редакции «кнопка коррекции охлаждающей жидкости»)
5–10	Добавлен номер кода ошибки 11. В столбце «Название» после названий системы HPR130, 260, и 400 добавлено XD (по всему документу). Добавлены номера кодов ошибок для вторичного источника тока системы HPR800XD. Удален номер кода ошибки 18. Это относится к оригинальной системе HPR260, а не к ее модификации HPR260XD.
5–11 и 5–12	Из рекомендаций по устранению ошибок с номерами кодов 020, 024/224, 025/225, 026/226, 028/228, 034/234 удалено следующее действие «Выполнить тест инвертора»
5–13 и 5–17	В текст рекомендаций 1, 4 и 6 по устранению ошибок с номерами кодов 46,47 добавлены ссылки на систему HPR400XD. В текст рекомендаций 1 и 2 по устранению ошибки с номером кода 071 добавлены ссылки на систему HPR400XD.
5–18	Добавлен номер кода ошибки 98 (Обрыв фазы при инициализации).
5–24	К описанию номера кода ошибки 159/359 добавлено примечание. К названиям светодиодов D30, D31 и D32 в описании действий по устранению неполадок добавлен текст «на печатной плате PCB7».
5–25	Добавлен номер кода ошибки 161
5–26	Добавлены номера кодов ошибок 182 и 383
5–31	Добавлен текст «Основной вход электропитания» со стрелкой. В целях повышения четкости изложения информации переписан текст примечания о проверке заземления каждой линии.
5–36	Добавлено второе примечание о необходимости соблюдения порядка выполнения действий по устранению неисправностей.
5–43	Обновлен снимок экрана теста для выявления утечек газа.

Страница, текст на которой был изменен по сравнению с предыдущей редакцией	Описание изменений в 3-й редакции текста инструкции (дата редакции — сентябрь 2011 г.)
5–67 и 5–68	Обновлена таблица «График замены деталей для обслуживания». Исправлен номер детали для комплекта деталей для ежегодного планово-предупредительного технического обслуживания (прежний номер — 228015, новый — 228605). Исправлен номер детали для основного корпуса резака (прежний номер — 220162, новый — 220706).
6-2	Удален номер детали для источников тока с Hypernet, а также примечание по Hypernet. Добавлен комплект для модернизации Hypernet.
6–5	Обновлены номера деталей для изолирующих трансформаторов.
6–17	Добавлены номера деталей в перечень расходных материалов для резки зеркального отображения при 80 и 130 А, а также материалов для резки под углом низкоуглеродистой стали при 260 А.
Схемы	Обновлена версия всех схем с версии С до версии Е.
Приложение А	Обновлены сведения и формат данных по охлаждающей жидкости для резаков Hypertherm (ПБМ)
Приложение В	Для всех подходящих кодов ошибок после идентификационных номеров кодов ошибок первичного источника добавлены номера кодов ошибок вторичного источника.
b-6	За счет новой информации расширено описание команды «HELLO (Приветствие)».
b-19	В таблицу команд добавлены номера команд 136 и 158.
b-21	Добавлен номер кода ошибки 11.
b-24	Добавлены номера кодов ошибок 161, 182 и 383.
Приложение С	Обновлено содержание с целью включения новых пунктов.
С-2	К данным по длине газовых шлангов добавлены соответствующие значения в метрической СИ. Добавлен рисунок удлинителя омического контакта.
С-3	Добавлены рисунки вращающейся соединительной муфты, зажима вращающейся соединительной муфты, кожаной внешней оболочки и роботизированного обучающего резака. Также добавлены габаритные чертежи резака и вращающейся соединительной муфты.