

Робот CRP-RP15-15



Стандартная комплектация для 1 ед.:

- Промышленный робот CRP-RP15-15 – 1 шт.
- Шкаф электроавтоматики G4 - 1 шт.
- Пульт оператора – 1 шт.
- Пульт обучения робота – 1 шт.
- Соединительные кабели – 1 комплект

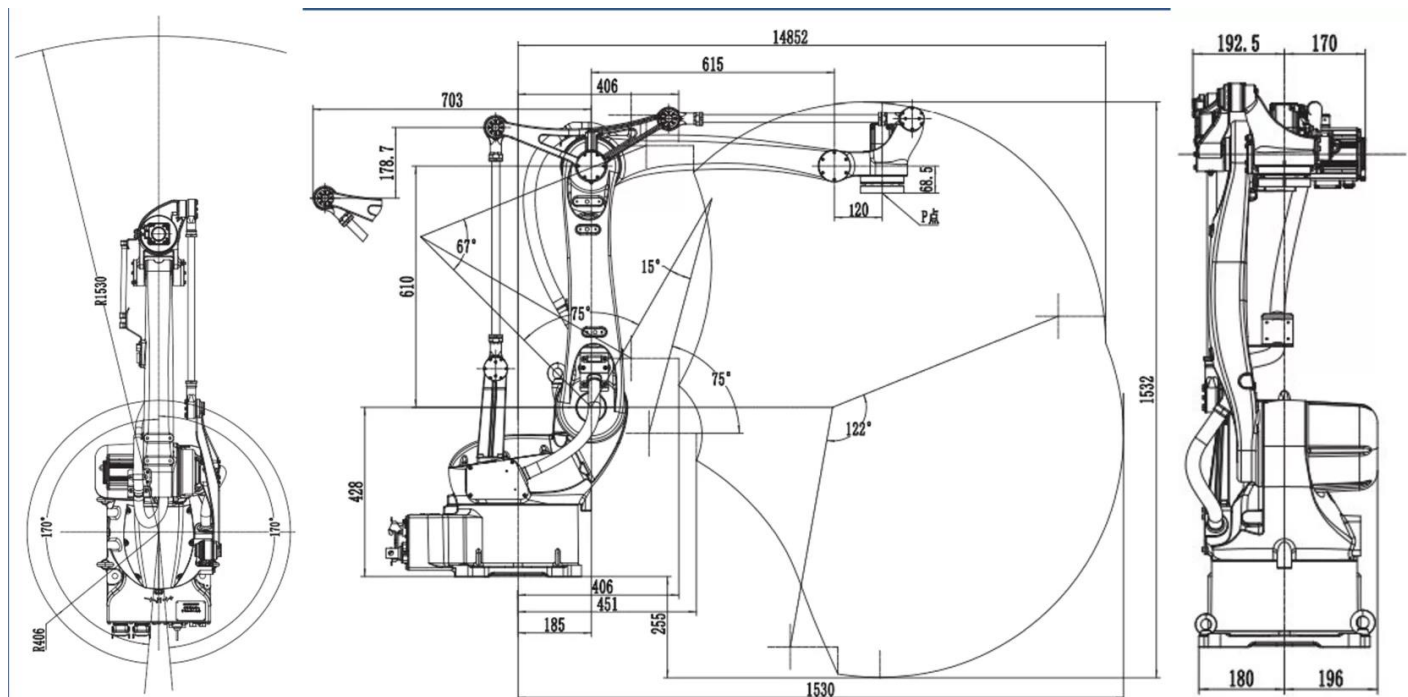
Функциональные преимущества:

- Высокая скорость и точность позволяют использовать робота в таких процессах, как погрузочно-разгрузочные работы, транспортировка, сортировка, паллетирование и др.
- Длина руки 1530 мм и максимальной нагрузкой 15 кг позволяет обрабатывать большинство деталей малых, средних и крупных производств.
- Оснащен специальным программным обеспечением для процессов штамповки и паллетирования.
- Независимый аварийный выключатель обеспечивает безопасность оператора.
- Кабели с повышенным уровнем гибкости обеспечивают беспрепятственную и стабильную работу робота.

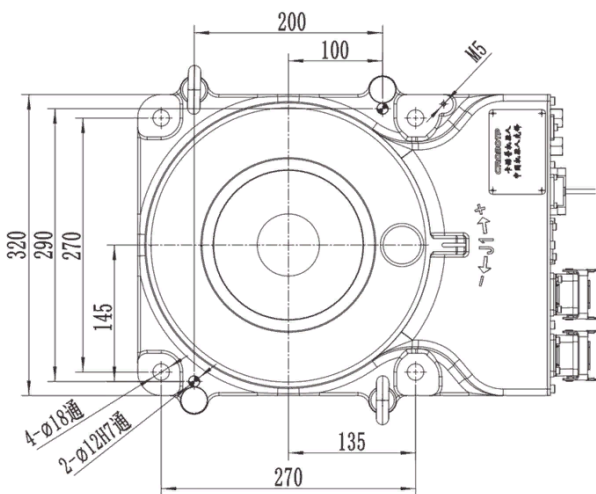
Технические характеристики CRP-RP15-15

Форма руки		Вертикальный узловый шарнир
Количество Осей		4
Максимальная нагрузка		15 кг
Движение по Осям	J1	-165°~165°
	J2	-0°~130°
	J3	-22°~100°
	J4	-360°~360°
Скорость движения по Осям	J1	235°/секунду
	J2	235°/секунду
	J3	235°/секунду
	J4	530°/секунду
Повторное позиционирование		±0.08 мм
Зона досягаемости		1530 мм
Вес робота		155 кг
Способ крепления		К поверхности пола или потолка
Условия эксплуатации	Температура	0-45°C
	Влажность	20-80% (при отсутствии выпадения конденсата)
	Вибрация	< 0.5 G
	Прочие	Устанавливать вдали от горючих, коррозионных жидкостей и газов, источников электрических помех
Уровень IP		IP56
Преимущества		Высокая скорость и точность, лёгкое управление, обширные области применения
Сферы применения		Сборка, перемещение, погрузочно-разгрузочные работы, паллетирование, укладка

Диаграмма движения по Осям



Монтажные размеры основания



Размеры фланца

